

**МЕЖГОСУДАРСТВЕННЫЙ СТАНДАРТ**

# **БОЛТЫ С УВЕЛИЧЕННОЙ ПОЛУКРУГЛОЙ ГОЛОВКОЙ И УСОМ КЛАССА ТОЧНОСТИ С ГОСТ 7801-81**

**Взамен ГОСТ 7801-72**

**Конструкция и размеры**

Increased cup nibbed head bolts, product grade C.  
Construction and dimensions

**Постановлением Государственного комитета СССР по стандартам от 15 января 1981 г. № 3 срок введения установлен**

**с 01.01.82**

**Проверен в 1986 г. Постановлением Госстандарта СССР от 23.06.86 № 1643 срок действия продлен**

**до 01.01.97**

Несоблюдение стандарта преследуется по закону

1. Настоящий стандарт распространяется на болты с увеличенной полукруглой головкой и усом класса точности С с номинальным диаметром резьбы от 6 до 20 мм.

(Измененная редакция, Изм. № 1).

2. Конструкция и размеры болтов должны соответствовать указанным на чертеже и в табл. 1, 2.

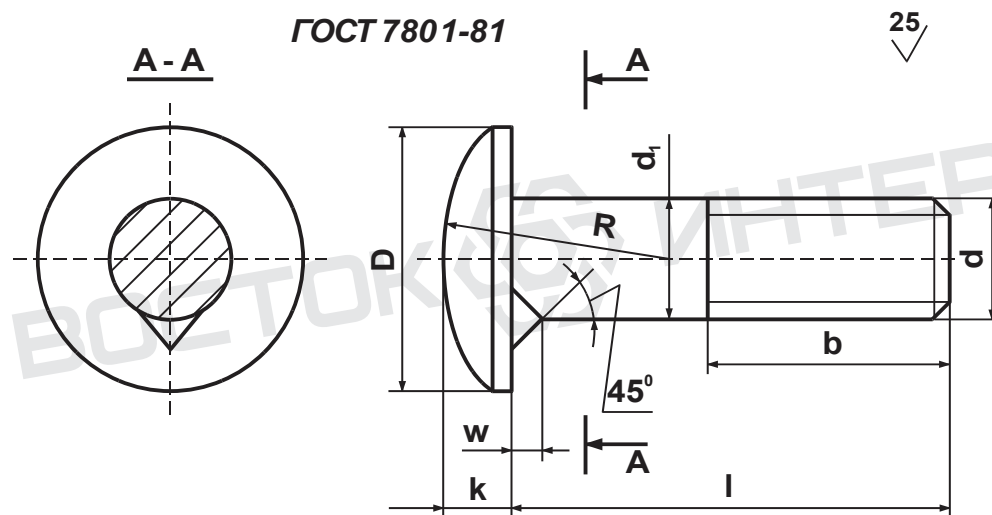


Таблица 1

		мм					
Номинальный диаметр резьбы $d$		6	8	10	12	16	20
Диаметр головки $D$		14	18	23	28	35	44
Высота головки $k$		3	4	5	6	8	10
Радиус сферы $R \approx$		11	14	18	22	26	32
Высота уса $W$ , не менее		3	3,5	5	6	8	9
Длина резьбы $b$	Для $l \leq 120$	18	22	26	30	38	46
	Для $l > 120$	-	-	32	36	44	52

Пример условного обозначения болта с диаметром резьбы  $d = 12$  мм, с крупным шагом резьбы с полем допуска 8g, длиной  $l = 60$  мм, класса прочности 3.6, с цинковым покрытием толщиной 6 мкм, нанесенным способом катодного восстановления, [хроматированным](#):

Болт M12×60.36.016 ГОСТ 7801-81

Длина болта <i>l</i>	мм Номинальный диаметр резьбы <i>d</i>					
	6	8	10	12	16	20
25		-	-	-	-	-
30			-	-	-	-
35				-	-	-
40	-----	-----				-
45			-----			-
50				-----		-
55						
60					-----	
65						
70						-----
75						
80						
90						
100						
110	-					
120	-					
130	-					
140	-					
150	-					
160	-	-				
170	-	-				
180	-	-				
190	-	-				
200	-	-				

Примечание.

1. Болты изготавливают с длинами, заключенными между жирными линиями.
2. Болты в области от верхней жирной линии до пунктирной линии изготавливают с резьбой до уса.

1, 2. **(Измененная редакция, Изм. № 1).**

3. Резьба - по ГОСТ 24705-81, шаг резьбы - крупный. Сбег и недорез резьбы - по ГОСТ 27148-86. Концы болтов - по ГОСТ 12414-66.

**(Измененная редакция, Изм. № 1, 2).**

3а. Радиус под головкой - по ГОСТ 24670-81.

3б. Допуски и методы контроля размеров и отклонений формы и расположения поверхностей - по ГОСТ 1759.1-82.

По согласованию между изготовителем и потребителем допускается изготавливать болты с полем допуска резьбы бе.

3в. Дефекты поверхности и методы контроля - по ГОСТ 1759.2-82.

3а - 3в. **(Введены дополнительно, Изм. № 1).**

4. Диаметр гладкой части стержня  $d_1$  примерно равен среднему диаметру резьбы или равен номинальному диаметру резьбы.

5. Технические требования - по ГОСТ 1759.0-87. Механические свойства болтов должны соответствовать классам прочности 3.6, 4.6, 4.8, 5.6 и 5.8.

**(Измененная редакция, Изм. № 1).**

6. Теоретическая масса болтов указана в справочном приложении.

ПРИЛОЖЕНИЕ 1

Справочное

**Масса стальных болтов (исполнение 1) с крупным шагом резьбы**

Длина болта $l$ , мм	Теоретическая масса 1000 шт. болтов, кг, при номинальном диаметре резьбы $d$ , мм					
	6	8	10	12	16	20
25	6,501	-	-	-	-	-
30	7,346	14,34	-	-	-	-
35	8,191	15,88	27,16	-	-	-
40	9,035	17,42	29,87	46,53	90,15	-
45	9,880	18,95	32,32	50,08	96,67	-
50	10,725	20,48	34,76	53,62	103,20	-
55	11,570	22,03	37,20	57,16	109,73	188,2
60	12,415	23,57	39,64	60,70	116,25	198,5
65	13,260	25,11	42,08	64,24	122,78	208,7

Длина болта $l$ , мм	Теоретическая масса 1000 шт. болтов, кг, при номинальном диаметре резьбы $d$ , мм					
	6	8	10	12	16	20
70	14,105	26,65	44,53	67,78	129,31	219,0
75	14,950	28,19	46,97	71,32	135,83	229,2
80	15,795	29,73	49,41	74,86	142,36	239,5
90	17,484	32,80	54,3	81,94	155,42	259,9
100	19,174	35,89	59,19	89,01	168,47	280,4
110	-	38,97	64,06	96,09	181,52	300,9
120	-	42,04	68,95	103,17	194,58	321,3
130	-	45,12	73,83	110,25	207,63	341,8
140	-	48,20	78,72	117,33	220,69	362,3
150	-	51,28	83,60	124,41	233,74	382,7
160	-	-	88,49	131,49	246,79	403,2
170	-	-	93,37	138,57	259,85	422,9
180	-	-	98,25	145,65	272,90	443,4
190	-	-	103,14	152,73	285,95	463,8
200	-	-	108,02	159,81	299,01	484,3

note: настоящий файл предназначен только для ознакомления. используйте в работе только официальные издания. данный файл принадлежит компании Восток-Интер [www.vostok-inter.uaprom.net](http://www.vostok-inter.uaprom.net) при размещении этого файла на других ресурсах прямая ссылка на сайт компании Восток-Интер обязательна. Если вы нашли ошибку или неточность в тексте, пожалуйста, сообщите нам любым удобным способом.