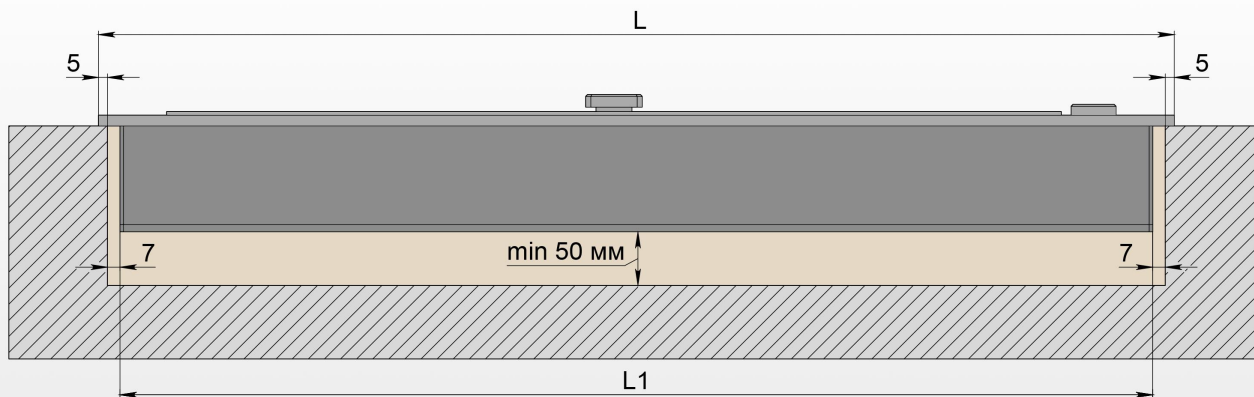
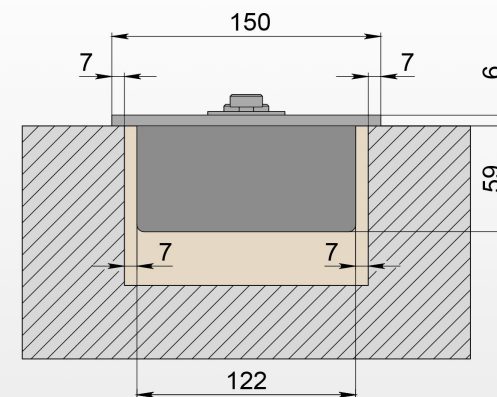


МОНТАЖНАЯ СХЕМА ТБ АЛАИД STYLE

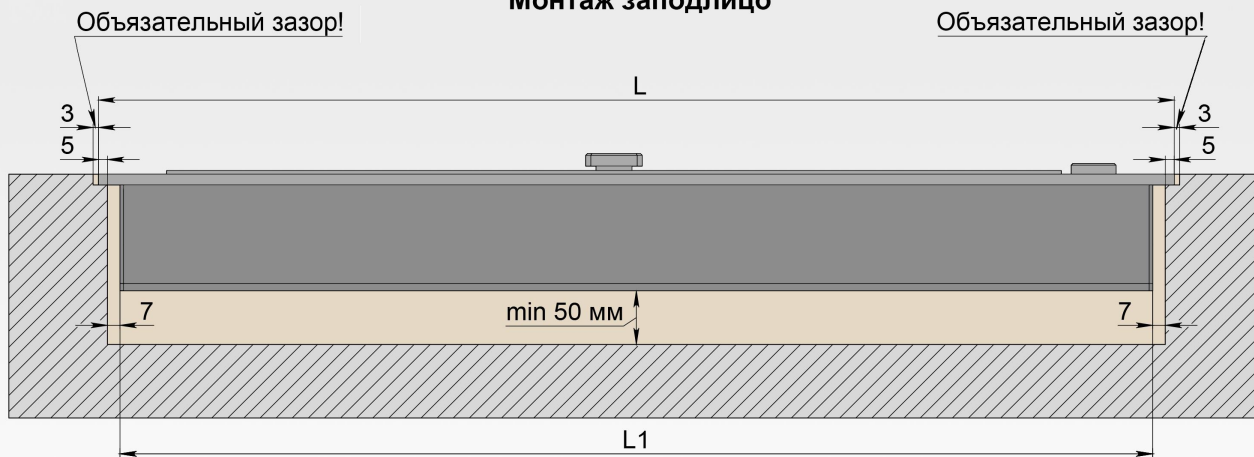
Монтаж внахлёт



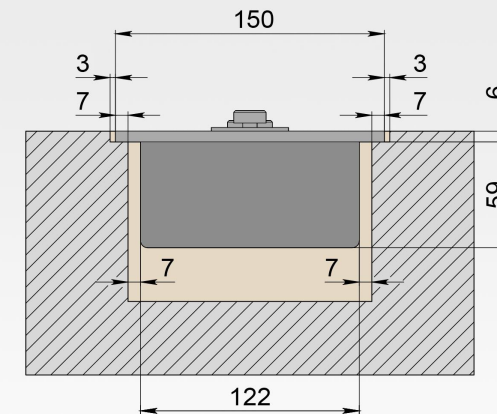
Монтаж внахлёт



Монтаж заподлицо



Монтаж заподлицо



1. Соблюдайте размеры указанные на чертеже.
2. Убедитесь в том, что поверхность на которую опирается топливный блок горизонтальна и симметрична.

Внимание! Использование воспламеняющихся, плавящихся или деформирующихся материалов при отделке ниши – недопустимо. Для монтажа ниши используйте камень, кирпич, бетон, пеноблок, термостойкий гипсокартон с последующей штукатуркой. Ниша под камин может быть выполнена в полой стене, при условии что под ней будет находиться дополнительная перегородка, которая будет защищать линию огня от нежелательных потоков воздуха.

	ТБ AS-300	ТБ AS-400	ТБ AS-500	ТБ AS-600	ТБ AS-700	ТБ AS-1000
L, мм	300	400	500	600	750	1000
L 1, мм	276	376	476	576	676	976