

Электрооборудование
для жилых помещений

ССВ Домовой



Schneider
Electric

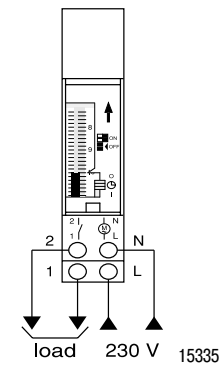
Электромеханические реле времени



15335



16365

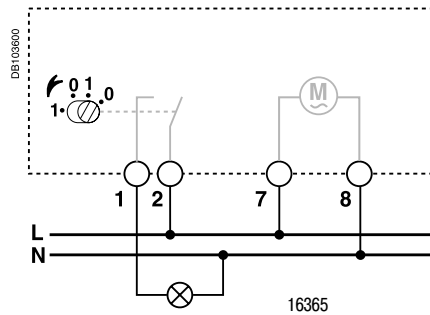


15335

Артикул	Ширина (модуль 9 мм)	Контакт	Запас хода	Шаг	Референс
IH-24ч	2	16(4) А	–	15 мин.	15335
IH-24ч	6	10(2) А	72 часа	30 мин.	16365



Реле времени с запасом хода поз-воляет сохранить время при сбое в подаче питания. Если требуется управлять нагрузкой с большим током, подключать ее через контактор. Эти простые реле времени используются для управления электрооборудованием зависимо от времени суток.



16365

- Отопление
- Подогрев воды
- Освещение помещений
- Стиральная машина

Более того...
IH-7д (15367) – IH 2 канала (15337), IH 60 мин. (15338)...

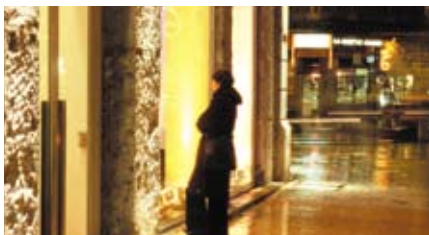
Программируемые реле времени



CST15400

Артикул	Ширина (модуль 9 мм)	онтакт	Запас хода	Шаг	Объем ячеек памяти	Референс
IHP-1с 24ч/7д	5	16(10) А перекидной	5 лет	1 мин.	28	CST15400

Функция копирования в другие дни недели без использования дополнительных ячеек памяти



Благодаря простоте программирования цифрового таймера IHP-1с Вы сможете быстро программировать включение и выключение освещения, электрооборудования, которым необходимо управлять автоматически.

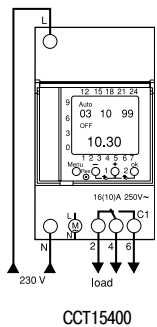
- Освещение магазинов в рабочие дни и в выходные
- Электрическое отопление в зависимости от дня недели
- Электрический замок двери подъездов, чтобы улучшить безопасность домов

Пример программы для освещения офисных помещений

П	В	С	Ч	П	С	В
7:00 –	7:00 –	7:00 –	7:00 –	7:00 –	7:00 –	–
19:00	19:00	19:00	19:00	19:00	13:00	–

- Всего 3 ячейки памяти использованы:
- ON – 7:00 в понедельник + копия в В---Ч-П-С
 - OFF – 19:00 в понедельник + копия в В---Ч-П
 - OFF – 13:00 в субботу

Более того...
2 канала (CST15402) – имитация присутствия, пульс (CST15401; CST15403)...



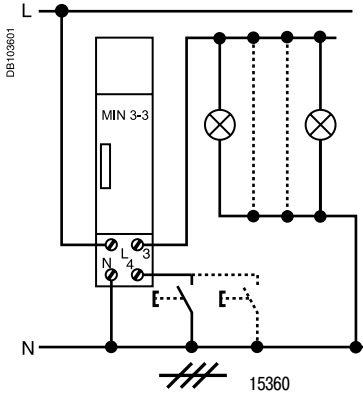
CST15400

Выдержки времени



15360

Артикул времени	Выдержка	Контакт накаливания	Лампы лампы и галогенные	Люминесцентные	Референс
MIN3-3	3 мин. или постоянно	10 А	1500 Вт	1000 ВА	15360



15360



Внимание:
подключить кнопку к N

В основном, выдержка времени используется в холлах и коридорах, где управляют освещением кнопкой. Свет будет выключаться через 3 мин. после нажатия кнопки.

Более того...
регулируемая выдержка (15363)
с сигнализацией выключения (15233)

Датчики движения

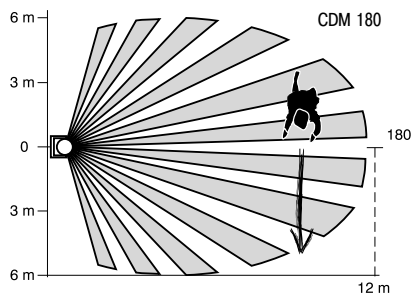
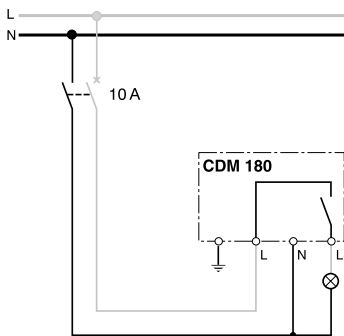


CDM 180

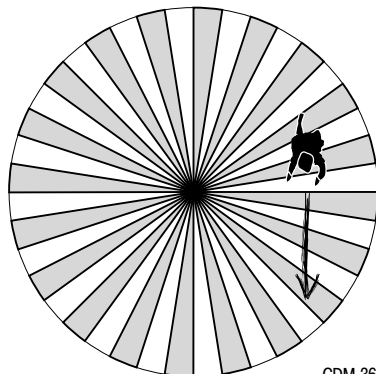


CDM 360

Артикул	Угол обнаружения	Дистанция	Регулируемый порог яркости	Выдержка выключения	Референс
CDM 180	0...180°	12 м	2...1000 люкс	5 с...12 мин.	16974
CDM 360	0...360°	12 м	2...2000 люкс	10 с...15 мин.	MTN564419
Контакт – лампы накаливания и галогенные			1000 Вт		
Контакт – люминесцентные лампы коррекцией			10 x 40 Вт (CDM 180) 500 Вт (CDM 360)		с параллельной



Более того...
CDM 270 (MTN564319),
датчик присутствия



CDM 360

Датчики движения могут управлять освещением при приближении человека к зоне обнаружения. CDM 180 устанавливается на стене, а CDM 360 на потолке. Благодаря им можно экономить энергию и увеличивать комфорт и безопасность.

Туалеты офисных помещений

Холлы домов

Коридоры

Банкоматы

Объекты под наблюдением

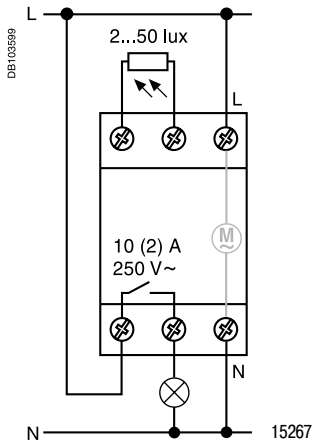


Сумеречные реле



15267

Артикул	Диапазон освещенности	Контакт НО	Потребление	Референс
IC50	2...50 люкс	10(2) А	2,2 ВА	15267
Лампы накаливания и галогенные			1000 Вт	
Люминесцентные лампы с серийной коррекцией и без коррекции				400 ВА
Люминесцентные лампы с параллельной коррекцией (18°F)			120 ВА	
Настенный датчик (IP 54) в комплекте				



Сумеречное реле управляет закрытием контакта, когда уровень яркости падает ниже установленного уровня. Управляет открытием контакта, когда освещенность превышает установленный уровень.

Используется, чтобы автоматически включать освещение ночью и в результате улучшить комфорт и безопасность снаружи

Используется также, чтобы управлять освещением общественных мест

Более того...
люкс (15284) 2...35; 35...2000 люкс (CCT15368) + цифровой таймер

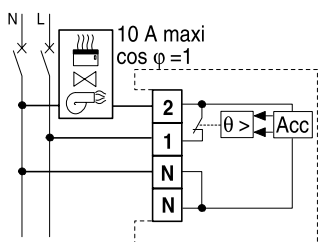
2...200

Термостаты



15870

Артикул температуры	Диапазон	Контакт НЗ	Референс
ТН	5...30°	10(4) А	15870



15870



Термостат используется для управления системами электрического отопления, требующими дискретной команды (1 или 0).

Этот простой механический термостат можно установить на стену, чтобы регулировать температуру комнаты. Лучше установить его далеко от дверей и окон.

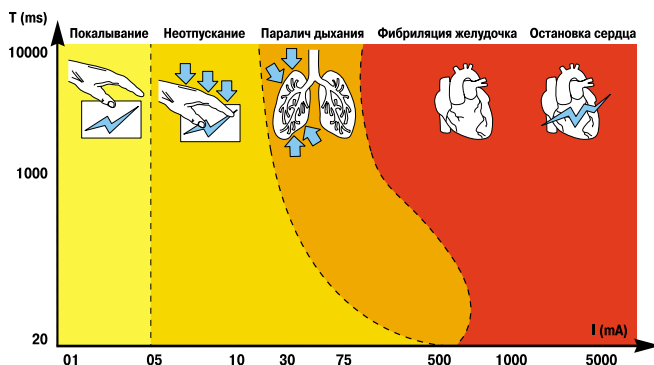
Более того...
цифровой термостат (15872)

Защита людей

Сегодня мы не представляем свою жизнь без электричества. Однако, помимо комфорта и удобств электричество таит в себе угрозу. Опасность, в первую очередь, связана с возможностью поражения людей током и, во вторую, - с пожарами, возникающими из-за неисправности электрооборудования и повреждения электропроводки.

Защита людей от поражения электрическим током, а также от пожаров, к которым может привести нарушение изоляции электропроводки, обеспечивается применением устройства защитного отключения (УЗО). —тепень опасности зависит от многих параметров: напряжения, величины и времени воздействия тока на организм и т. д.

Последствия влияния электрического тока на организм человека



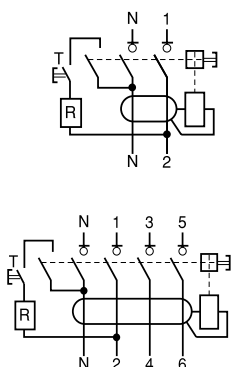
T - длительность воздействия в миллисекундах (ms)
I - величина тока в миллиамперах (mA)

Таблица выбора УЗО ВД63 для автоматических выключателей ВА63 по номинальному току

Ном. ток (А)	УЗО ВД63
Автоматический выключатель ВА63	
6	25
10	25
16	25
25	25
32	40
40	40
50	63
63	63

УЗО выбирается по двум параметрам: чувствительность (номинальный отключающий дифференциальный ток) и номинальный ток. Для защиты человека от поражения током мы предлагаем УЗО ВД63 гаммы "Домовой" чувствительностью 30 мА. Для защиты от возникновения пожара из-за износа или повреждения изоляции служат УЗО чувствительностью 30 мА (для простых схем) и 100 или 300 мА (для каскадных сложных схем). Номинальный ток нагрузки УЗО (ВД63) должен быть выше или равен току устройства защиты. Например, если прибор защищен автоматическим выключателем ВА63 с номинальным током 16 А, то следует использовать УЗО ВД63 с номинальным током 25 А и выше.

Дифференциальные выключатели нагрузки



Кол-во полюсов	Кол-во модулей	Ном. ток (А)	Ном. откл. диф. ток (мА)	№ по каталогу
2	2	25	30	11450
2	2	40	30	11452
2	2	63	30	11455
2	2	25	300	11451
2	2	40	300	11453
2	2	63	300	11456
4	4	25	30	11460
4	4	40	30	11463
4	4	63	30	11466
4	4	40	100	11464
4	4	63	100	11467
4	4	40	300	11465
4	4	63	300	11468

МЭК 61008.1-96

Функции и применение

Дифференциальный выключатель нагрузки реализует:

- защиту цепей от повреждений изоляции;
- защиту людей от поражения электрическим током при прямых или косвенных контактах с токопроводящими частями;
- защиту электроустановки от возгорания;
- селективность защит при каскадном соединении аппаратов на токи утечки 30 и 300 мА.

Характеристики

- класс: АС;
- ном. ток: 25-63 А;
- ном. отключающий дифференциальный ток: 30, 100, 300 мА;
- ном. напряжение:
 - 2 полюса: 230 В пер. тока;
 - 4 полюса: 400 В пер. тока;
- сечение кабелей:
 - минимальное: 1 мм² для жестких или гибких кабелей;
 - максимальное: 25 мм² для жестких кабелей.



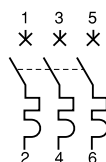
Защита имущества

Электропроводка в жилых домах часто не рассчитана на одновременное включение большого количества электроприборов. Увеличение нагрузки может вызвать следующие неблагоприятные явления:

- перегрузки электрической сети (большая мощность нагрузки по сравнению с расчетной для проводников и силового оборудования);
- короткие замыкания в электрической сети (прямой контакт проводников, находящихся под различными потенциалами).

В первом случае происходит нагрев проводника, что может повлечь за собой выход из строя электропроводки всей квартиры или дома. Во втором случае высок риск возникновения пожара, так как величина тока может достигать нескольких тысяч ампер. Перегрузка возможна и при плохом контакте в местах соединения нулевых проводников или при ветхой электропроводке внутридомовой сети. А в результате - непредвиденные расходы на капитальный ремонт с полной сменой проводки (удаление обоев, штробление стен и т. д.). Надежная защита от неблагоприятных последствий перегрузок и коротких замыканий в электрической сети - автоматические выключатели гаммы "Домовой".

Автоматические выключатели ВА63



Кол-во полюсов	Кол-во модулей	Ном. ток (А)	№ по каталогу
Кривая С			
1	1	6	11201
1	1	10	11202
1	1	16	11203
1	1	20	11204
1	1	25	11205
1	1	32	11206
1	1	40	11207
1	1	50	11208
1	1	63	11209
1+N	2	6	11211
1+N	2	10	11212
1+N	2	16	11213
1+N	2	20	11214
1+N	2	25	11215
1+N	2	32	11216
1+N	2	40	11217
1+N	2	50	11218
1+N	2	63	11219
3	3	6	11221
3	3	10	11222
3	3	16	11223
3	3	20	11224
3	3	25	11225
3	3	32	11226
3	3	40	11227
3	3	50	11228
3	3	63	11229

ГОСТ – 50345-99 (МЭК 60898-87)

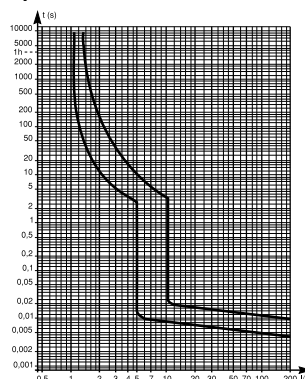
Применение

Управление и защита цепей от перегрузок и коротких замыканий.

Характеристики

- ном. ток: от 6 до 63 А;
- ном. напряжение:
 - 1 полюс и 1 полюс + N: 230 В пер. тока;
 - 3 полюса: 400 В пер. тока;
- кривая отключения: – (5 - 10 крат. I ном.);
- максимальная отключающая способность автоматического выключателя: 4,5 кА.
- сечение кабелей:
 - минимальное: 1 мм² для жестких или гибких кабелей;
 - максимальное: 25 мм² для жестких кабелей.

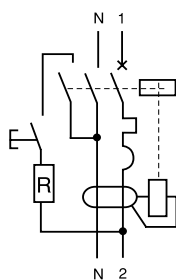
Кривая отключения С



ВД63 + ВА63 = АД63

Гамма "Домовой" также включает в себя УЗО, совмещенные с автоматическим выключателем. Представляем дифференциальный автоматический выключатель **АД63** гаммы "Домовой". Этот механизм совмещает в себе функции автоматического выключателя **ВА63** (защита от перегрузок или коротких замыканий) и УЗО **ВД63** (защита от токов утечки).

Дифференциальные автоматические выключатели АД63



Кол-во полюсов	Кол-во модулей	Ном. ток (А)	Ном. откл. диф. ток (мА)	№ по каталогу
2	2	16	30	11473
2	2	25	30	11474
2	2	40	30	11475
2	2	25	300	11471
2	2	40	300	11472

ГОСТ – 51327.1-99 (МЭК 61009.1-96)

Функции и применение

Автоматический выключатель дифференциального тока реализует:

- комплексную защиту цепей от коротких замыканий, перегрузок и повреждений изоляции;
- защиту людей от поражения электрическим током при прямых или косвенных контактах с токопроводящими частями.

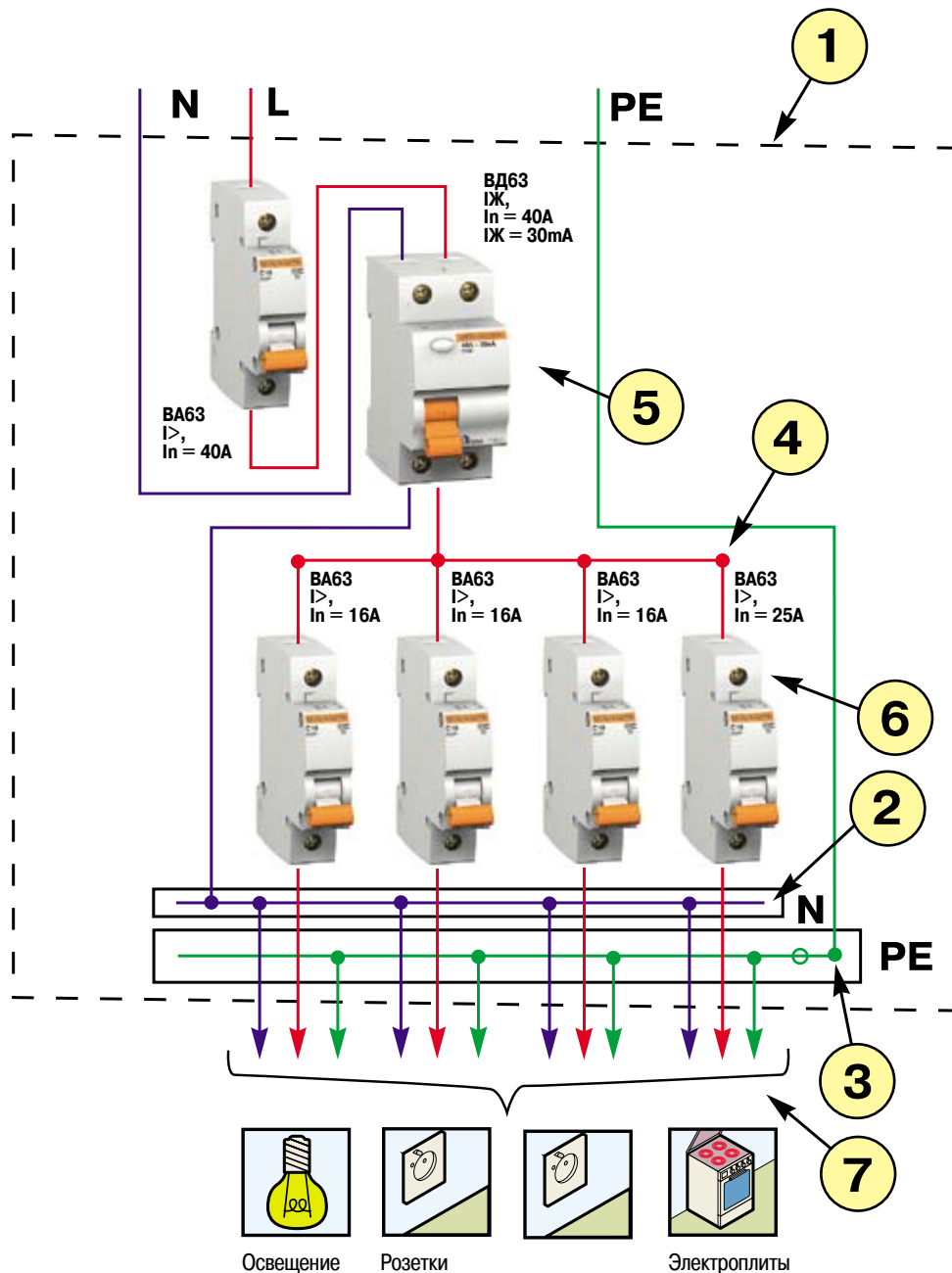
Характеристики

- класс: А-;
- ном. ток: 16, 25, 40 А;
- ном. напряжение: 230 В;
- максимальный ток отключения: 4,5 кА.

Пример схемы

Пример схемы квартирного группового распределительного щита в соответствии с ГОСТ – 51628-2000

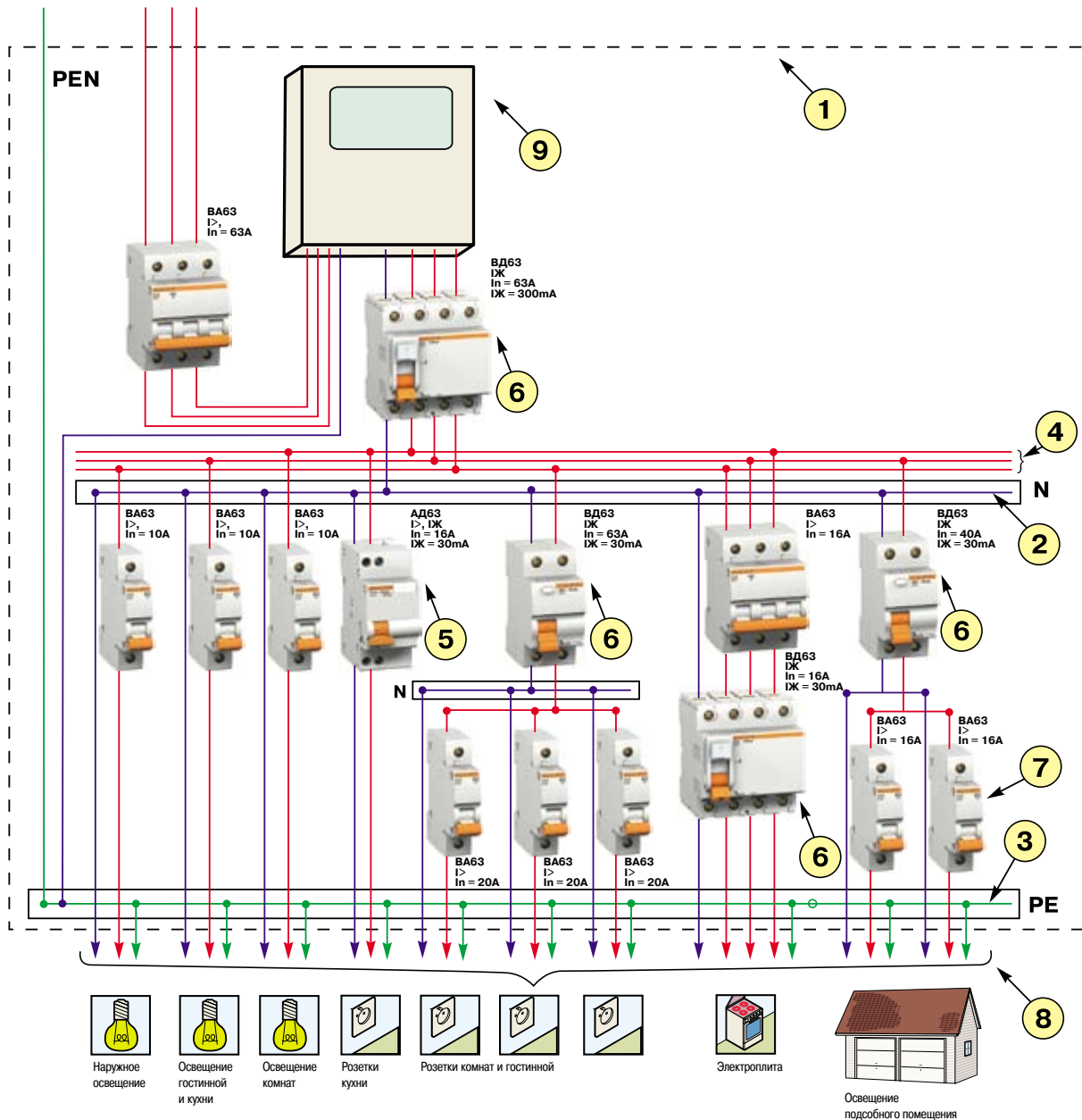
Приведем пример комплектации стандартной квартиры на базе оборудования гаммы "Домовой" (см. схему). На вводе в квартиру устанавливается УЗО **ВД63** с дифференциальным током 30 мА последовательно с автоматическим выключателем **ВА63** или дифференциальный автоматический выключатель **АД63**. Всего может быть несколько групп потребителей. В данном случае это группы освещения и розеток, защищенных двумя автоматическими выключателями **ВА63** с номинальным током 16 А, и электрическая плита, которую защищает автоматический выключатель с номинальным током 25 А. Иногда в отдельную группу выделяется стиральная машина или кондиционер. В этом случае устанавливается автоматический выключатель **ВА63** с номинальным током 16 А.



- 1 - Пластиковый корпус щита
- 2 - оединительные элементы нулевых рабочих проводников
- 3 - оединительный элемент зажимов нулевых защитных проводников, а также проводника уравнивания потенциалов
- 4 - оединительный элемент входных выводов защитных аппаратов групповых цепей
- 5 - Выключатель дифференциального тока
- 6 - Автоматические выключатели
- 7 - Линии групповых цепей

Пример схемы группового распределительного щита для индивидуального здания в соответствии с ГОСТ Р 51628-2000

Ниже приведена более сложная схема электропроводки с использованием оборудования гаммы "Домовой", предназначенная для небольшого коттеджа или дачи. На вводе установлено УЗО ВД63 с дифференциальным током 300 мА, так как естественный (фоновый) ток утечки электрооборудования может быть достаточно высоким (вследствие большой протяженности электропроводки при установке УЗО с меньшим током утечки возможны ложные срабатывания). Первые три автоматических выключателя (см. схему) предназначены для защиты осветительных цепей. Группа из УЗО ВД63 и трех автоматических выключателей ВА63 предназначена для защиты розеток. Трехфазный автоматический выключатель ВА63 и УЗО ВД63 защищают мощных потребителей, например, электроплиту или сауну. Последняя линия из одного УЗО ВД63 и двух автоматических выключателей ВА63 предназначена для защиты цепей отдельно стоящего здания, например, подсобного помещения.

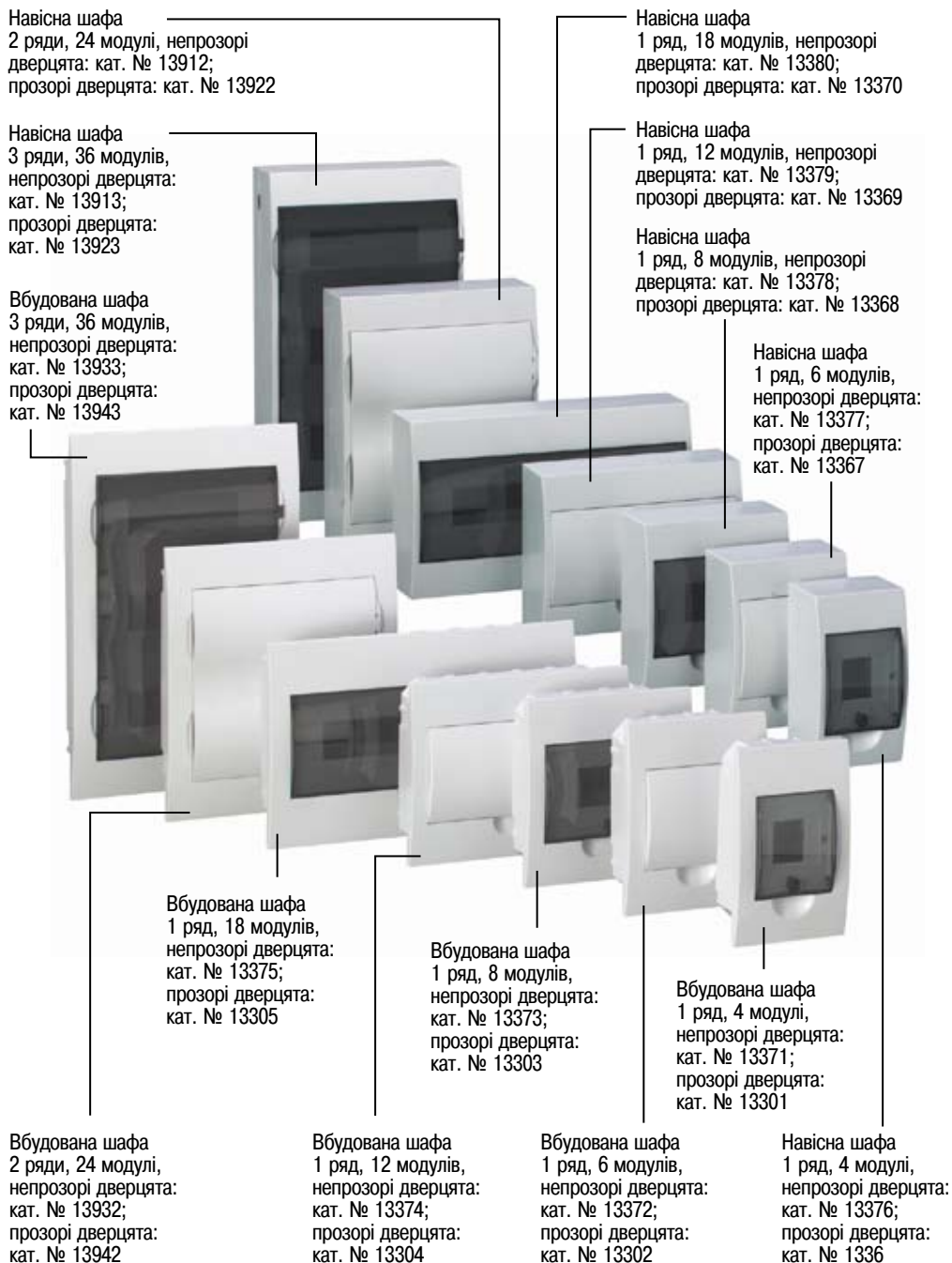


- 1 - Пластиковый корпус щита
- 2 - Соединительные элементы нулевых рабочих проводников
- 3 - Соединительный элемент зажимов нулевых защитных проводников, а также проводника уравнивания потенциалов
- 4 - Соединительный элемент входных выводов защитных аппаратов групповых цепей
- 5 - Автоматический выключатель дифференциального тока
- 6 - Выключатель дифференциального тока
- 7 - Автоматические выключатели
- 8 - Линии групповых цепей
- 9 - Счетчик

Гамма "Mini Pragma"

Устройства, составляющие построенную Вами схему, необходимо куда-то установить ("спрятать"). Гамма "Mini Pragma" включает в себя пластиковые корпуса щитов, обеспечивающие высокую безопасность пользователя и идеально вписывающиеся в интерьер Вашей квартиры или дома. Корпуса щитов гаммы "Mini Pragma" изготовлены из самозатухающего пластика, который не проводит электрический ток, что выгодно отличает их от металлических щитов.

Конструкция корпуса исключает доступ к токоведущим частям. Для оснащения щитов гаммы "Mini Pragma" применяются следующие комплектующие: корпус щита без дверцы, дверца, клеммные шины, врезной замок. В комплект корпуса щита включены DIN-рейки. Корпуса щитов гаммы "Mini Pragma" предлагаются в навесном и встраиваемом исполнениях. Навесные корпуса монтируются на стену, встраиваемые – в стенную нишу. К корпусу можно подобрать прозрачную или матовую дверцу. Кроме этого, можно заказать гребенчатые шинки для присоединения модульных устройств, переходники, позволяющие присоединять кабель к гребенчатым шинкам, боковые заглушки, защитные колпачки, служащие для изоляции открытых токоведущих частей шинки.





Наш партнер:

03057, Киев,
ул. Смоленская,
31-33, корпус 29
Телефон:
8 (044) 538 14 70
Факс:
8 (044) 538 14 71

61070, Харьков,
ул. Ак. Проскуры, 1,
Бизнес-центр
«Telesens»,
офис 569
Телефон:
8 (0577) 19 07 49
Факс:
8 (0577) 19 07 79

54030, Николаев,
ул. Никольская, 25,
Бизнес-центр
«Александровский»,
офис 5
Телефон:
8 (0512) 58 24 67
Факс:
8 (0512) 58 24 68

65079, Одесса,
ул. Куликово
поле 1, офис 213
Телефон:
8 (048) 728 65 55
Факс:
8 (048) 728 65 35

49000, г. Днепропетровск,
ул. Глинки, 17,
4 этаж
Телефон:
8 (056) 79 00 888
Факс:
8 (056) 79 00 999

83087, Донецк,
ул. Инженерная, 1В
Телефон:
8 (062) 385 48 45
Факс:
8 (062) 385 49 23

79015, Львов
ул. Тургенева, 72,
корп. 1
Телефон:
8 (032) 298 85 85
Факс:
8 (032) 298 85 85

95013, Симферополь,
ул. Севастопольская, 43/2,
офис 11
Телефон:
8 (0652) 44 38 26
Факс:
8 (0652) 44 38 26

www.schneider-electric.com.ua
www.s-e.com.ua

Служба поддержки:
8 800 601 72 20

helpdesk@ua.schneider-electric.com

DOMCCBKOTUA08
10/2008