

МЕЖГОСУДАРСТВЕННЫЙ СТАНДАРТ

**БОЛТЫ С ШЕСТИГРАННОЙ УМЕНЬШЕННОЙ ГОЛОВКОЙ
КЛАССА ТОЧНОСТИ А ДЛЯ ОТВЕРСТИЙ ИЗ-ПОД РАЗВЕРТКИ
ГОСТ 7817-80**

Взамен ГОСТ 7817-72

Конструкция и размеры

Product grade A fit bolts with hexagon reduced head.
Construction and dimensions

Постановлением Государственного комитета СССР по стандартам от 30 декабря 1980 г. № 6142 дата введения установлена

Дата введения 01.01.82

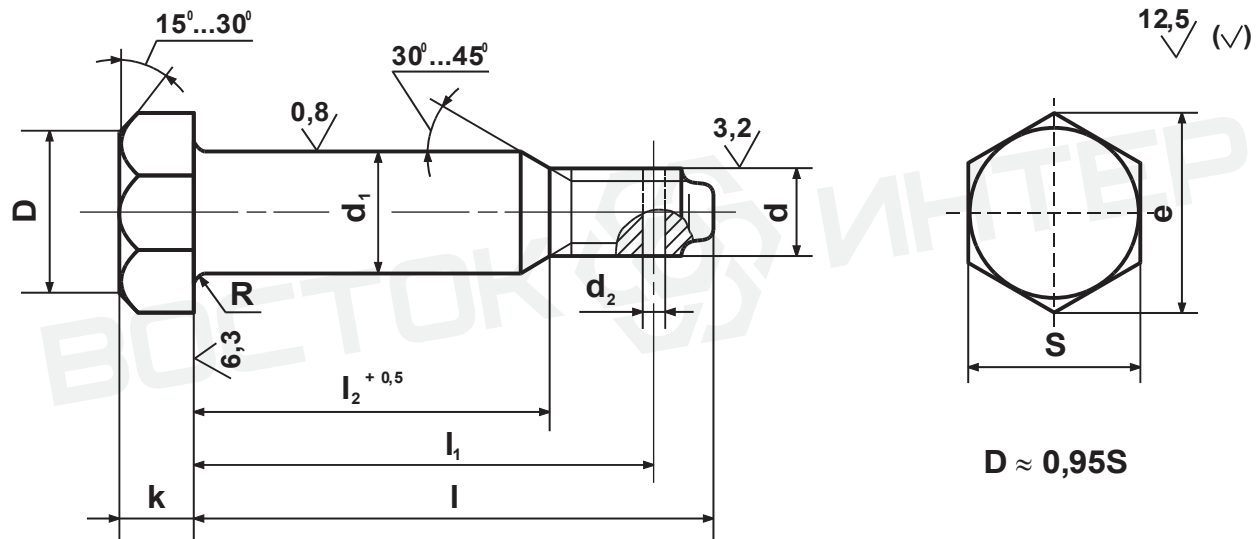
1. Настоящий стандарт распространяется на болты с шестигранной уменьшенной головкой класса точности А для отверстий из-под развертки с номинальным диаметром резьбы от 6 до 48 мм.

Стандарт полностью соответствует СТ СЭВ 4730-84.

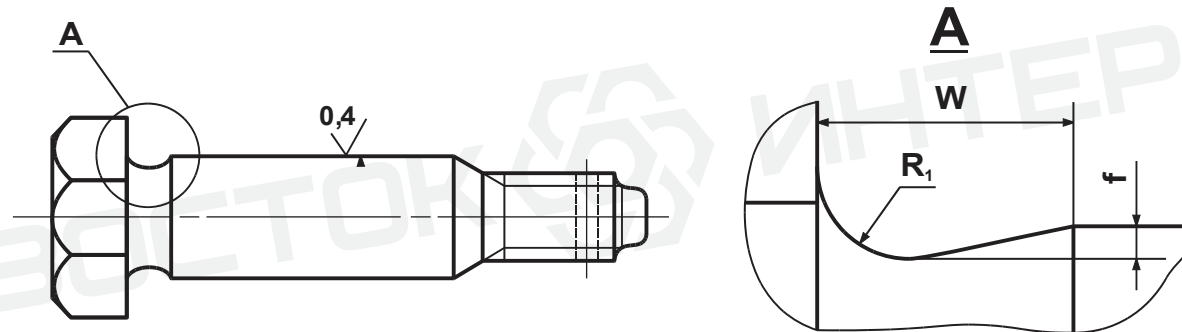
(Измененная редакция, Изм. № 2).

2. Конструкция и размеры болтов должны соответствовать указанным на чертеже и в табл. 1 и 2.

Исполнение 1 (Исполнение 1а - без отверстия под шплинт)



Исполнение 2 (Исполнение 2а - без отверстия под шплинт)



мм

Номинальный диаметр резьбы d	6	8	10	12	(14)	16	(18)	20	(22)	24	(27)	30	36	42	48
Шаг резьбы	крупный	1	1,25	1,5	1,75	2		2,5		3		3,5	4	4,5	5
	мелкий	-	1	1,25		1,5				2		3			
Диаметр стержня d_1 пред. откл.: для исполнения 1 - h9 для исполнения 2 - k6	7	9	11	13	15	17	19	21	23	25	28	32	38	44	50
Высота головки k	4	5,5	7	8	9	10	12	13	14	15	17	19	23	26	30
Размер под ключ S	10	12	14	17	19	22	24	27	30	32	36	41	50	60	70
Диаметр описанной окружности e , не менее	11	13,2	15,5	18,9	21,2	24,5	26,8	30,1	33,5	35,8	40,3	45,9	56,1	67,4	78,6
Диаметр отверстия d_2 , пред. откл. H14	1,6	2	2,5	3,2		4			5		6,3		8		
Радиус под головкой R , пред откл. h11	0,25	0,4		0,6			0,8			1		1,2	1,6		
Радиус канавки R_1 , пред. откл. h11	0,3	0,5		1											
Глубина канавки f , пред. откл. h11	0,15		0,25												
Ширина канавки W	1	1,6	2	3											

Примечание. Размеры болтов, заключенные в скобки, применять не рекомендуется.

Длина болта l	Длина гладкой части l_2 и расстояние от опорной поверхности головки до оси отверстия в стержне l_1 (пред. откл. +IT14) при номинальном диаметре резьбы d																													
	6		8		10		12		(14)		16		(18)		20		(22)		24		(27)		30		36		42		48	
	l_1	l_2	l_1	l_2	l_1	l_2	l_1	l_2	l_1	l_2	l_1	l_2	l_1	l_2	l_1	l_2	l_1	l_2	l_1	l_2	l_1	l_2	l_1	l_2	l_1	l_2	l_1	l_2	l_1	l_2
(48)	42,5	33	42,5	30	42,5	28	41	26	40	23	-	20	-	-	-	-	-	-	-	-	-	-	-	-	-	-	-	-	-	-
50	44,5	35	44,5	32	44,5	30	45	28	42	25	41	22	-	-	-	-	-	-	-	-	-	-	-	-	-	-	-	-	-	-
55	49,5	40	49,5	37	49,5	35	48	33	47	30	46	27	46	26	-	23	-	20	-	-	-	-	-	-	-	-	-	-	-	-
60	54,5	45	54,5	42	54,5	40	53	38	52	35	51	32	51	30	50	28	-	25	-	22	-	-	-	-	-	-	-	-	-	-
65	59,5	50	59,5	47	59,5	45	58	43	57	40	56	37	56	35	55	33	54	30	-	27	-	-	-	-	-	-	-	-	-	-
70	64,5	55	64,5	52	64,5	50	63	48	62	45	61	42	61	40	60	38	59	35	59	32	-	28	-	-	-	-	-	-	-	-
75	69,5	60	69,5	57	69,5	55	68	53	67	50	66	47	66	45	65	43	64	37	64	37	62	33	-	25	-	-	-	-	-	-
80	-	-	74,5	62	74,5	60	73	58	72	55	71	52	71	50	70	48	69	45	69	42	67	38	-	30	-	-	-	-	-	-
(85)	-	-	-	-	79,5	65	78	63	77	60	76	57	76	55	75	53	74	50	74	47	72	43	-	35	-	-	-	-	-	-
90	-	-	-	-	84,5	70	83	68	82	65	81	62	81	60	80	58	79	55	79	52	77	48	76	40	-	35	-	-	-	-
(95)	-	-	-	-	89,5	75	88	73	87	70	86	67	86	65	85	63	84	60	84	57	82	53	81	45	-	40	-	-	-	-
100	-	-	-	-	94,5	80	93	78	92	75	91	72	91	70	90	68	89	65	89	62	87	58	86	50	84	45	-	-	-	-
(105)	-	-	-	-	99,5	85	98	83	97	80	96	77	96	75	95	73	94	70	94	67	92	63	91	55	89	50	-	-	-	-

Длина болта l	Длина гладкой части l_2 и расстояние от опорной поверхности головки до оси отверстия в стержне l_1 (пред. откл. +IT14) при номинальном диаметре резьбы d																													
	6		8		10		12		(14)		16		(18)		20		(22)		24		(27)		30		36		42		48	
	l_1	l_2	l_1	l_2	l_1	l_2	l_1	l_2	l_1	l_2	l_1	l_2	l_1	l_2	l_1	l_2	l_1	l_2	l_1	l_2	l_1	l_2	l_1	l_2	l_1	l_2	l_1	l_2	l_1	l_2
110	-	-	-	-	104,5	85	103	82	102	80	101	78	101	75	100	72	99	70	99	65	97	62	96	60	94	55	91	45	-	-
(115)	-	-	-	-	109,5	90	108	87	107	85	106	83	106	80	105	77	104	75	104	70	102	67	101	65	99	60	96	50	-	-
120	-	-	-	-	114,5	95	113	92	112	90	111	88	111	85	110	82	109	80	109	75	107	72	106	70	104	65	101	55	100	50
130	-	-	-	-	-	-	123	102	122	100	121	98	121	95	120	92	119	90	119	85	117	82	116	80	114	75	111	65	110	60
140	-	-	-	-	-	-	133	112	132	110	131	108	131	105	130	102	129	100	129	95	127	92	126	90	124	85	121	75	120	70
150	-	-	-	-	-	-	143	122	142	120	141	118	141	115	140	112	139	110	139	105	137	102	136	100	134	95	131	85	130	80
160	-	-	-	-	-	-	153	132	152	130	151	128	151	125	150	122	149	120	149	115	147	112	146	110	144	105	141	95	140	90
170	-	-	-	-	-	-	163	142	165	140	161	138	161	135	160	132	159	130	159	125	157	122	156	120	154	115	151	105	150	100
180	-	-	-	-	-	-	173	152	172	150	171	148	171	145	170	142	169	140	169	135	167	132	166	130	134	125	161	115	160	110
190	-	-	-	-	-	-	-	-	182	160	181	158	181	155	180	152	179	150	179	145	177	142	176	140	174	135	171	125	170	120
200	-	-	-	-	-	-	-	-	192	170	191	168	191	165	190	162	189	160	189	155	187	152	186	150	184	145	181	135	180	130
(210)	-	-	-	-	-	-	-	-	-	-	-	-	-	-	-	-	-	-	-	-	-	-	196	160	194	155	191	145	190	140
220	-	-	-	-	-	-	-	-	-	-	-	-	-	-	-	-	-	-	-	-	-	-	206	160	204	155	201	145	200	140

Длина болта <i>l</i>	Теоретическая масса 1000 шт. болтов, с крупным шагом резьбы, кг », при номинальном диаметре резьбы <i>d</i> , мм														
	6	8	10	12	14	16	18	20	22	24	27	30	36	42	48
40	11,63	19,58	30,07	43,87	57,83	-	-	-	-	-	-	-	-	-	-
42	12,24	20,58	31,56	45,99	60,60	-	-	-	-	-	-	-	-	-	-
45	13,14	22,07	33,80	49,08	64,76	87,19	-	-	-	-	-	-	-	-	-
48	14,05	23,57	36,04	52,20	68,92	92,53	-	-	-	-	-	-	-	-	-
50	14,65	24,57	37,53	54,29	71,69	96,09	-	-	-	-	-	-	-	-	-
55	16,16	27,06	41,26	59,49	78,63	105,0	125,8	169,9	210,2	-	-	-	-	-	-
60	17,67	29,56	44,98	64,70	85,56	113,9	135,2	183,5	227,2	262,6	-	-	-	-	-
65	19,18	32,06	48,71	69,91	92,49	122,8	146,4	197,1	243,5	281,9	-	-	-	-	-
70	20,69	34,55	52,44	75,12	99,42	131,7	157,5	210,7	260,0	301,9	395,1	-	-	-	-
75	22,20	37,05	56,17	80,32	106,4	140,6	168,6	224,3	271,6	320,4	419,3	531,2	-	-	-
80	-	39,54	59,90	85,53	113,3	149,5	179,7	237,9	282,6	340,2	443,4	562,8	-	-	-
85	-	-	63,62	90,74	120,2	158,4	190,9	251,4	298,9	358,9	467,6	594,3	-	-	-
90	-	-	67,35	95,94	127,2	167,3	202,0	265,0	315,2	378,0	491,7	625,9	954,7	-	-
95	-	-	81,89	101,1	134,1	176,2	213,1	278,6	341,3	397,2	515,9	657,4	999,2	-	-
100	-	-	85,62	106,4	141,0	185,1	224,2	292,2	357,6	416,5	540,0	689,0	1044	-	-
105	-	-	89,35	111,6	147,9	194,0	235,4	305,8	373,9	435,7	564,2	720,5	1088	-	-
110	-	-	94,59	113,2	151,0	199,4	241,1	311,4	382,8	442,0	575,7	752,1	1133	1585	-
115	-	-	98,31	118,4	158,0	208,3	252,2	325,0	399,1	461,4	599,8	783,6	1177	1644	-
120	-	-	101,5	123,6	164,9	217,2	263,3	338,6	415,4	480,5	624,0	815,2	1222	1704	2352
130	-	-	-	134,0	178,8	235,0	285,6	366,2	448,0	519,2	672,3	878,3	1311	1823	2506
140	-	-	-	144,4	192,6	252,8	291,3	393,0	480,0	557,5	720,6	941,4	1400	1943	2660
150	-	-	-	155,4	206,5	270,2	330,1	420,1	513,2	594,3	768,9	1004	1489	2062	2814
160	-	-	-	165,3	220,4	288,4	352,3	447,3	545,8	634,8	817,2	1068	1578	2181	2968
170	-	-	-	175,7	234,2	306,2	374,5	474,5	578,3	672,9	865,5	1131	1666	2300	3122
180	-	-	-	186,1	248,1	324,0	396,8	501,6	611,0	711,8	913,9	1194	1755	2420	3276
190	-	-	-	-	261,6	341,8	419,0	528,8	643,5	750,3	962,2	1257	1844	2476	3431

Длина болта l	Теоретическая масса 1000 шт. болтов, с крупным шагом резьбы, кг », при номинальном диаметре резьбы d , мм														
	6	8	10	12	14	16	18	20	22	24	27	30	36	42	48
200	-	-	-	-	275,6	367,5	441,3	556,0	676,1	788,8	1010	1320	1933	2658	3585
210	-	-	-	-	-	-	-	-	-	-	-	1382	2023	2778	3739
220	-	-	-	-	-	-	-	-	-	-	-	1415	2061	2845	3828
230	-	-	-	-	-	-	-	-	-	-	-	1479	2150	2964	3982
240	-	-	-	-	-	-	-	-	-	-	-	1542	2215	3083	4136
250	-	-	-	-	-	-	-	-	-	-	-	-	2328	3203	4290
260	-	-	-	-	-	-	-	-	-	-	-	-	2417	3322	4444
280	-	-	-	-	-	-	-	-	-	-	-	-	2595	3561	4752
300	-	-	-	-	-	-	-	-	-	-	-	-	2773	3799	4982

ПРИЛОЖЕНИЕ 1. (Измененная редакция, Изм. № 1).

ПРИЛОЖЕНИЕ 2. (Исключено, Изм. № 2).

note: настоящий файл предназначен только для ознакомления. используйте в работе только официальные издания. данный файл принадлежит компании Восток-Интер www.vostok-inter.uaprom.net при размещении этого файла на других ресурсах прямая ссылка на сайт компании Восток-Интер обязательна. Если вы нашли ошибку или неточность в тексте, пожалуйста, сообщите нам любым удобным способом.