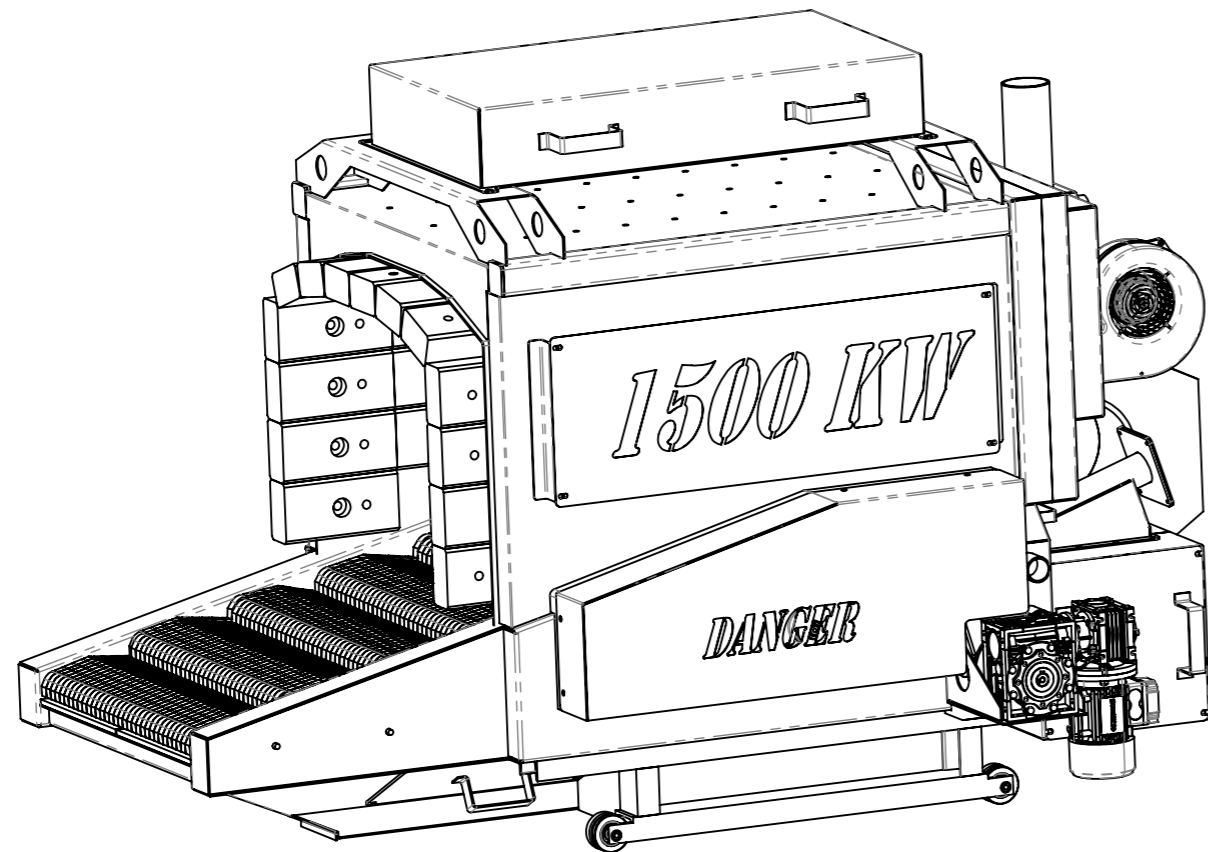
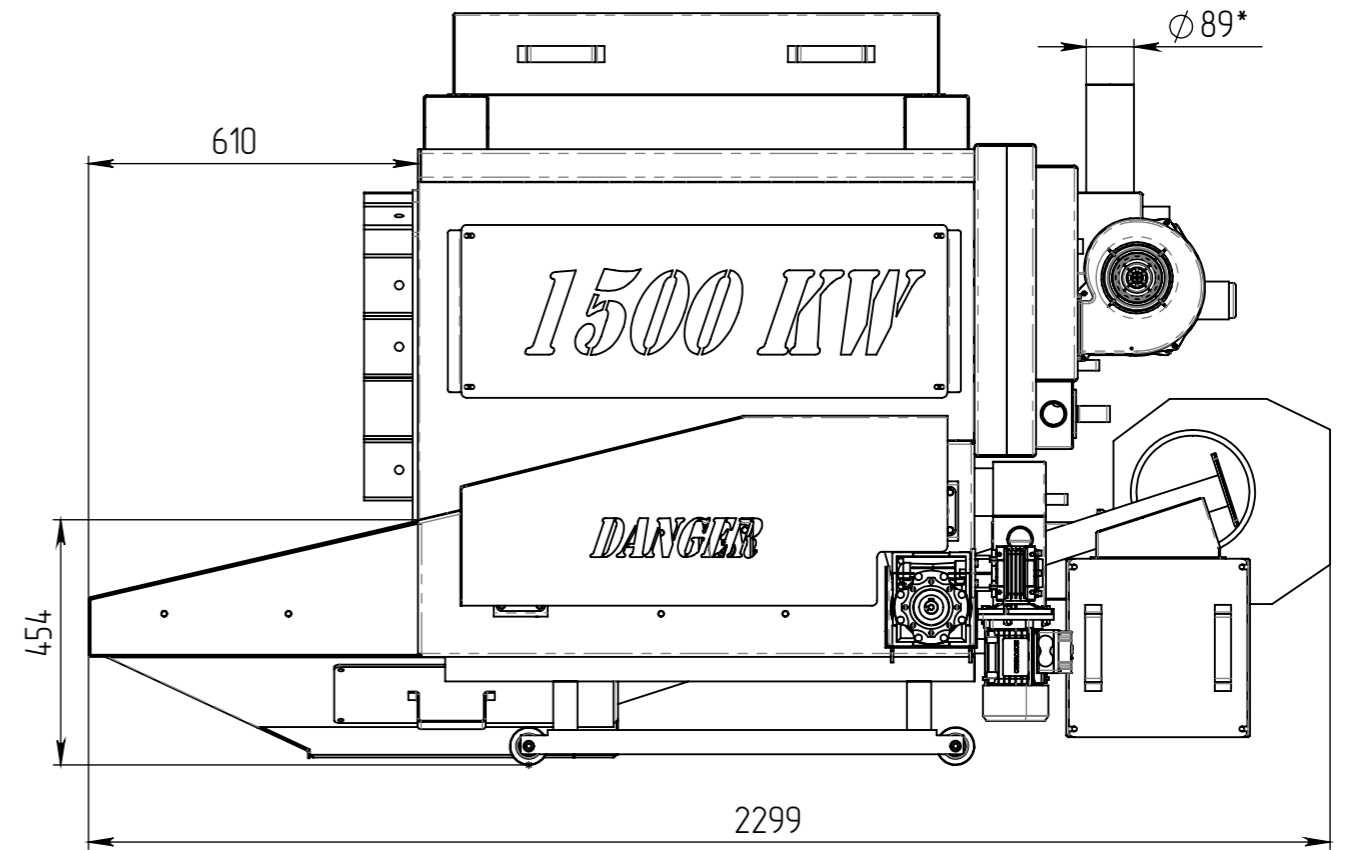
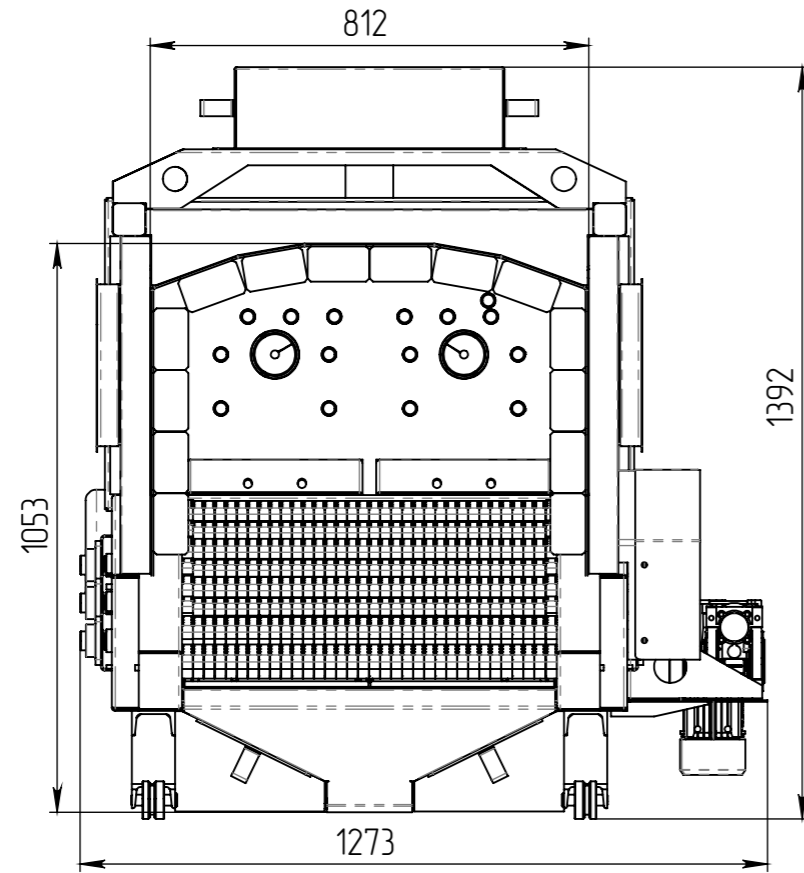


90



					СБ			
Изм.	Лист	№ докум.	Подп.	Дата	Про 1500 кВт Сборочный чертёж	Лист	Масса	Масштаб
Разраб.		Чеботарёв		13.02.2020			1300кг	1:14
Проб.						Лист	Листов 1	
Т. контр.								
Н. контр.								
Утв.		Ковтун						

Перб. примен.

Справ. №

Подп. и дата

Инд. № дубл.

Взам. инд. №

Подп. и дата

Инд. № подл.