

# Вспомогательные реле ряда VS



260mm  
121mm



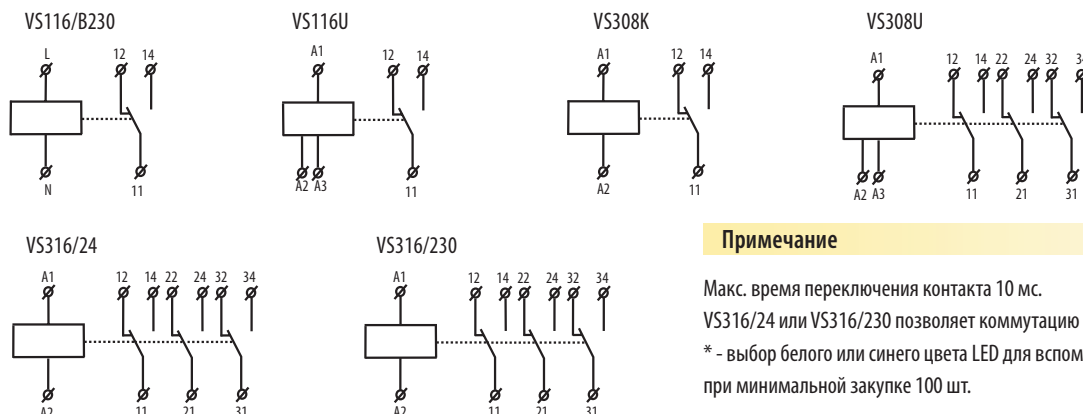
- Вспомогат. реле для коммутации больших нагрузок, усиления или „размножения“ существующих контактов оборудования

Тип	Номинал. ток	Кол-во контактов	Исполнение	Питание
VS116K	16 A	1	Дин(1M)	A1 - A2 230V AC/ A1 - A3 24V AC/DC
VS116U	16 A	1	Дин (1M)	A1 - A2 12-240V AC
VS116/B230	16 A	1	Бокс (MINI)	L-N 230V AC
VS308K	8 A	3	Дин (1M)	A1 - A2 230V AC/ A1 - A3 24V AC/DC
VS308U	8 A	3	Дин (1M)	A1 - A2 12-240V AC/ A1 - A3 24V AC/DC
VS316/24	16 A	3	Дин (1M)	A1 - A2 24V AC/DC
VS316/230	16 A	3	Дин (1M)	A1 - A2 230V AC

- реле VS316/24, VS316/230 позволяет подключение к 3-фазной цепи
  - в исполнении 1-модуль, крепление на DIN рейку, состояние выхода указывает высокояркий LED, возможность выбора цвета LED (красный, зеленый, желтый, синий или белый LED\*)
- VS116/B230 - исполнение MINI, установка в монтажную коробку, позволяет коммутировать освещение, жалюзи, маркизы. У VS116/B230 состояние выхода указывает LED на передней панели реле.

Технические параметры	VS116/B230	VS116K	VS116U	VS308K	VS308U	VS316/24	VS316/230
Клеммы питания:	A1 - A2						
Напряжение питания:	AC 230 V/50-60 Гц	AC/DC 12-240 V/ 50-60 Гц	AC 230 V/50-60 Гц	AC/DC 12-240 V/ 50-60 Гц	AC/DC 24 V/ 50-60 Гц	AC/DC 24 V/ 50-60 Гц	AC 230 V/ 50-60 Гц
Мощность:	AC макс.7.5 VA/ 1W	AC 0.7 - 3 VA/ DC 0.5 - 1.7 W	AC макс. 10.3 VA/ 1.1 W	AC 0.7 - 3 VA/ DC 0.5 - 1.7 W	1.6 VA/ 1.2 W	1.6 VA/ 1.2 W	2.5 VA
Клеммы питания:	A1-A3	x	A1-A3	x	x	x	x
Напряжение питания:	AC/DC 24 V (50-60 Гц)	x	AC/DC 24 V (50-60 Гц)	x	x	x	x
Мощность:	AC 1 VA/ DC 1W	x	AC 1 VA/ DC 1W	x	x	x	x
Допуск напряжения питания:	-15%; +10%						
Выход							
Количество контакта:	1 x переключ. (AgSnO <sub>2</sub> )		3 x переключ. (AgNi)		3 x переключ. (AgSnO <sub>2</sub> )		
Номинальный ток:	16 A/ AC1		8 A/ AC1		16A/ AC1		
Мощность коммутации:	4000VA/ AC1. 384W/ DC		2000VA/ AC1. 192W/ DC		4000VA/ AC1. 384W/ DC		
Пиковый ток:	30 A/ <3с		10 A/ <3с		30 A/ <3с		
Напряжение коммутации:	250 V AC1/ 24 V DC						
Мин.мощность коммутации DC:	500 mW						
Индикация выхода:	LED						
Механическая жизньность:			3x10 <sup>7</sup>		1x10 <sup>7</sup>		
Электрическая жизньность (AC1):			0.7x10 <sup>6</sup>		1x10 <sup>5</sup>		
Время обновления:			мин. 2с		20 мс		50 мс
Другие параметры							
Рабочая температура:	-20.. +55°C						
Складская температура:	-30.. +70°C						
Электрическая прочность:	4 kV (питание - выход)						
Рабочее положение:	произвольное						
Монтаж:	DIN рейка EN 60715						
Защита:	IP 40 со стороны лицев.панели						
Категория перенапряжения:	III.						
Степень загрязнения:	2						
Сечение подключ. проводов (мм <sup>2</sup> ):	макс.1x 2.5, макс.2x1.5 с изоляцией макс. 1x2.5						
Размер:	90 x 17.6 x 64 мм						
Вес:	54 г	58 г	52 г	83 г	90 г	90 г	92 г
Соответствующие нормы:	EN 61810-1. EN 61010-1						

## Схема



## Примечание

Макс. время переключения контакта 10 мс.  
 VS316/24 или VS316/230 позволяет коммутацию разных фаз или 3-х фазного напряжения.  
 \* - выбор белого или синего цвета LED для вспомогательных реле ряда VS при минимальной закупке 100 шт.