

**Модель: FK-02**



**Дегидратор  
промышленный  
для пищевых продуктов**

06/2015



# ВАЖНАЯ ИНФОРМАЦИЯ ПО ТЕХНИКЕ БЕЗОПАСНОСТИ

При использовании электроприборов всегда соблюдайте основные правила техники безопасности, включая следующие:

1. Внимательно и полностью ознакомьтесь со всеми указаниями.
2. Устройство предназначено исключительно для промышленного использования.
3. Не прикасайтесь к горячим поверхностям.
4. Обеспечьте защиту от поражения электрическим током, избегать контакта кабелей, штепсельных вилок и других электрических деталей с водой и другими жидкостями.
5. Вынимайте вилку устройства из розетки в промежутках между эксплуатацией и перед очисткой.
6. Перед установкой или снятием деталей дайте устройству охладиться.
7. Не эксплуатируйте данное или любое другое устройство с поврежденным электрическим шнуром или штепсельной вилкой.
8. Не эксплуатируйте данное или любое другое устройство, если оно неисправно или повреждено каким бы то ни было образом.
9. Запрещается эксплуатация устройства вне помещения.
10. Не ставьте устройство рядом с источником излучения горячего пара или электрической горелкой.
11. В первую очередь подключите штепсельную вилку к устройству, затем вставьте электрический шнур в разъем настенной розетки.
12. Отключайте устройство, повернув выключатель электропитания в положение "OFF", после чего вытяните электрическую вилку из настенной розетки.
13. Не эксплуатируйте устройство не по назначению.
14. Не помещайте металлические столовые приборы или продукты большого размера в данное устройство, поскольку они могут вызвать возгорание и повысить риск поражения электрическим током.
15. Не кладите никакие предметы на устройство во время эксплуатации.
16. Не допускайте контакта данного устройства или его покрытия легковоспламеняемыми материалами, такими как занавески, шторы и пр. во время его эксплуатации.
17. Запрещена очистка устройства металлическими губками, поскольку их частицы могут отломиться и соприкоснуться с металлическими деталями, повышая риск поражения электрическим током.
18. Никогда не помещайте в устройство такие материалы, как бумага, картон, пластик и пр.
19. Не накрывайте внутреннюю часть данного устройства металлической фольгой, поскольку это может вызвать перегрев.
20. Не допускайте царапания поверхности или образования насечек на краях данного устройства. Не оставляйте острые предметы за пределами внутренней части решетки, они могут заклинить вентилятор и привести к повреждению изделия.
21. Примите во внимание, что использование дополнительных деталей, не рекомендованных производителем, может стать причиной телесных повреждений.
22. Необходимо следить за детьми, чтобы они не играли с устройством.
23. Устройство следует устанавливать на ровной поверхности, в хорошо проветриваемом месте.

**ПРИМЕЧАНИЕ:** Храните данное руководство для использования в дальнейшей работе.

***Обязательно ознакомьтесь с данным руководством и сохраните его. Эксплуатация устройства разрешена только в помещениях.***

# ПЕРЕД ИСПОЛЬЗОВАНИЕМ ДЕГИДРАТОРА

Перед первой сушкой продуктов в дегидраторе выполните следующие указания:

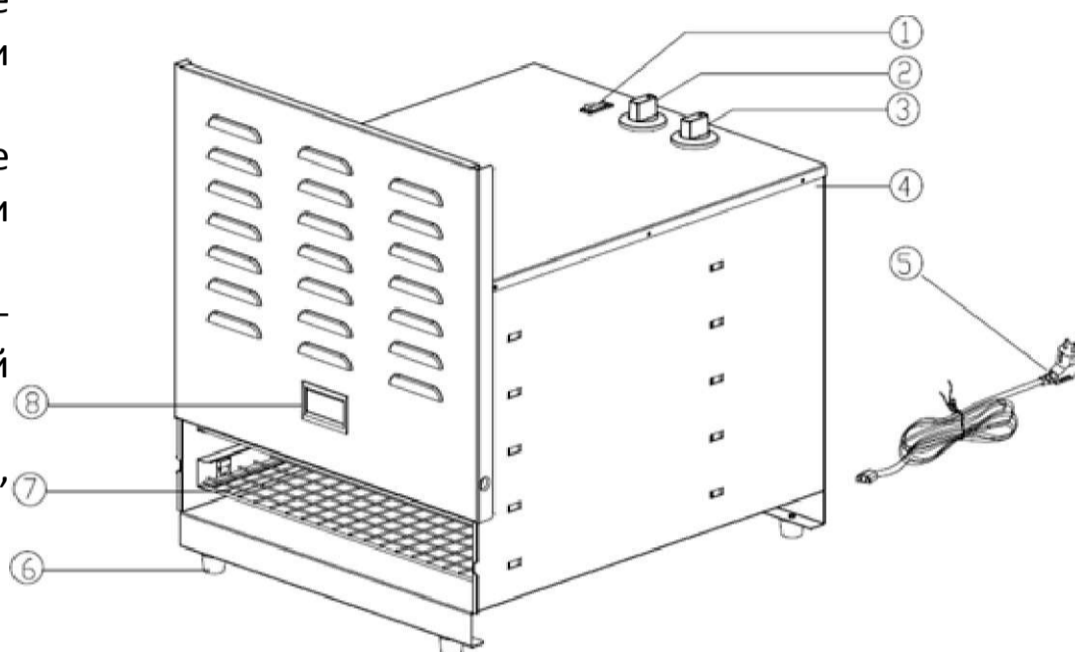
1. Извлеките устройство из коробки.
2. Снимите опоры решетки, дверцу и решетки из нержавеющей стали (пленка будет удерживать их).
3. Используя небольшое количество моющего или очищающего средства, вымойте ручку и пищевые решетки.

ПРИМЕЧАНИЕ: Не используйте распыляющие или другие абразивные и полирующие вещества).

4. Влажной тканью протрите внутреннюю часть устройства. Во время мытья данного устройства не прикасайтесь к электронагревательному элементу и вентилятору. Не мочите внутреннюю часть дегидратора водой.

## Идентификация основных деталей

5. После мытья и высыхания заново соберите устройство.
6. Подключите электропитания и максимальную температуру на 5 минут.
7. Выключите элементы и панель и нагревательные элементы достаточно и первое количество смазки. Присутствие



- 1- Переключатель электропитания
- 2- Таймер
- 3- Терморегулятор
- 4- Корпус
- 5- Шнур электропитания
- 6- Ножка
- 7- Решетка для продуктов
- 8- Ручка двери

устройство к сети установите температуру на 5 минут. нагревательные элементы откройте переднюю часть дегидратора, чтобы удалить какой-либо оставшийся дым из внутренней части дегидратора. Нагревательные элементы достаточно хорошо смазаны, используйте чрезмерное количество смазки. Присутствие небольшого количества дыма во время данного процесса является нормальным явлением.

## ЭКСПЛУАТАЦИЯ ДЕГИДРАТОРА

Чтобы начать работу дегидратора, включите выключатель

электропитания. Чтобы установить время, включите таймер, после чего вентилятор начинает работать. Для установки нужной температуры поверните ручку терморегулятора, после чего начинается нагрев нагревательного элемента.

ПРЕДОСТЕРЕЖЕНИЕ: Во время сушки удостоверьтесь, что никакие металлические предметы не контактируют с электрическим вентилятором и нагревательными элементами.

ПРЕДОСТЕРЕЖЕНИЕ: Пищевые продукты, высушенные в данном устройстве, будут горячие. Чтобы достать обработанные продукты, пользуйтесь защитными перчатками.

## Последовательность выполнения стандартных операций

ДЕЙСТВИЕ	РЕЗУЛЬТАТ
Подключение дегидратора к сети электропитания	Электропитание подключено, после включения выключателя электропитания в положение "ON" загорается сигнальная лампочка электропитания.

Щелчок выключателя электропитания в положении "ON"	Загорается сигнальная лампочка электропитания, устройство готово к эксплуатации.
Включение ручки регулировки таймера в положение "ON"	Конвекционный вентилятор начинает циркуляцию воздуха.
Включение ручки терморегулятора в положение "ON"	Нагревательный элемент начинает нагрев устройства.
Достижение таймером нулевой отметки	Таймер указывает на то, что сушка продуктов завершена.
Разгрузка дегидрататора	Пищевые продукты высушены и горячие; будьте осторожны во время извлечения продуктов из дегидрататора.

## Таймер

Таймер устанавливается в интервале 0-24 часов. При необходимости переустановки времени сушки во время эксплуатации просто установите таймер в новое положение. Дегидрататор переустановит время в соответствии с внесенными исправлениями без необходимости выключения устройства.

После достижения установленного времени сушки устройство подаст звуковой сигнал о завершения процесса обработки, и нагревательные элементы/вентилятор выключатся автоматически.

## Ручка регулятора температуры

Температурный интервал данного устройства составляет 30-75 градусов по Цельсию для моделей 230 В. Данный терморегулятор контролирует температуру внутри дегидрататора и помогает поддерживать соответствующую температуру во время различных режимов сушки.

## Защита от перегрева

Если температура дегидрататора достигает опасного температурного ограничения, электрические детали отключаются, и эксплуатация устройства прекращается, чтобы предотвратить перегрев.

## Полезные советы по сушке продуктов

- Для сушки различных продуктов применяют разные температуры, также рекомендуется использовать продукты самого высокого качества.
- Сезонные фрукты и овощи обладают большим количеством питательных веществ и более ароматные. Не используйте примятые или подпорченные продукты.
- Мясные продукты должны быть нежирные и свежие. Перед сушкой по возможности максимально удалите жир из мясных продуктов.
- Не накладывайте продукты друг на друга. Выкладывайте продукты на лотки ровно.
- Проверьте степень высушивания через несколько часов, затем проверяйте степень высушивания каждые два часа до завершения сушки. Чтобы проверить степень высушивания внутри продукта, срежьте центральную часть нескольких образцов. При наличии влаги продолжите сушку.

## Очистка и обслуживание дегидрататора

1. Выключите устройство и дайте ему охладиться.
2. Выньте вилку из настенной розетки.
3. Очистите и продезинфицируйте опоры решетки, сами решетки и дверцы.
4. Протрите и очистите внутреннюю часть устройства влажной салфеткой или губкой, смоченной в теплой воде.
5. Снова соберите устройство и поместите в определенное для него место.

# Спецификации

№ МОДЕЛИ	ЭЛЕКТРОПИТАНИЕ	ГАБАРИТЫ	ВЕС УСТРОЙСТВА	КОЛИЧЕСТВО УРОВНЕЙ	ВИЛКА
FK-02	208-240В 50Гц 1000Вт	435Ш x 510Г x 433В(мм)	13.8 кг. (15,4 кгс упаковкой)	10 решеток	Вилка британского стандарта

## Ограниченная гарантия

На все оборудование, продаваемое нашей компанией и используемое в коммерческих целях, предоставляется гарантия, которая распространяется на дефекты материалов или изготовления. Гарантийный срок составляет шесть месяцев от даты первоначальной установки товара. Гарантия предоставляется исключительно в интересах первоначального покупателя. Все другие гарантии, явно выраженные или подразумеваемые, предусмотренные на законодательном уровне, или другие, включая неограниченные и любые подразумеваемые гарантии готовности для продажи или соответствия определенным целям, исключаются. Ни при каких условиях Продавец не несет ответственность за прямой, косвенный или последующий ущерб, связанный с товарами Avantco.

Настоящая гарантия является недействительной в случае повреждения, произошедшего в результате аварийного происшествия, халатности, неправильной установки, отсутствия надлежащего размещения, надзора в случае необходимости, или в случае установки или эксплуатации любым другим образом, противоречащим указаниям по установке и эксплуатации. Работы, выполняемые неуполномоченным персоналом или неуполномоченными службами, аннулируют действие данной гарантии.

## Выявление неисправностей

**Неисправность: Дегидратор не работает после включения.**

- Удостоверьтесь в том, что дегидратор подключен к сети электропитания.
- Убедитесь, что таймер установлен.
- Убедитесь, что ручка регулятора температуры установлена.

**Неисправность: Металлический звук во время эксплуатации дегидратора.**

- Разбирать сушилку запрещается.
- Незамедлительно обратитесь в сервисную службу для проверки вентилятора.

**Неисправность: Частое пересушивание или недостаточное высушивание даже при эксплуатации согласно рецепту.**

- Убедитесь в том, что двигатель вентилятора работает исправно.
- Обратитесь в сервисную службу для проверки ручки регулятора температуры.