



ТОВ "ДК Електро-Захід"

79035, Україна, м. Львів, вул. Зелена, 238

www.elektrozahid.com

тел/факс (032) 245-47-53, +38 067-672-37-81, +38 067-672-37-78

ВН-2

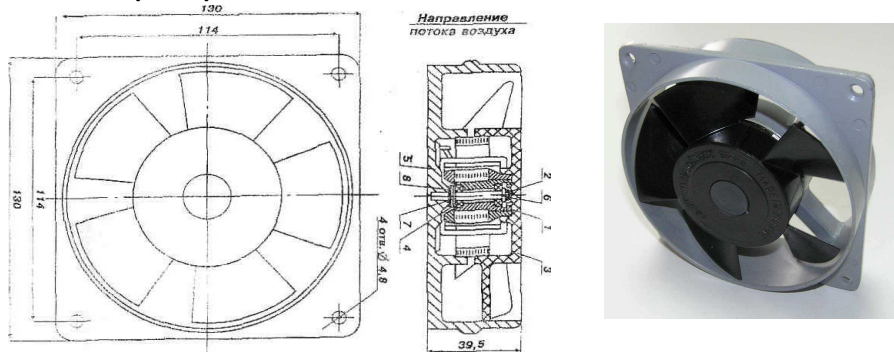
ВН-3

e-mail: dk-elektro@ukr.net

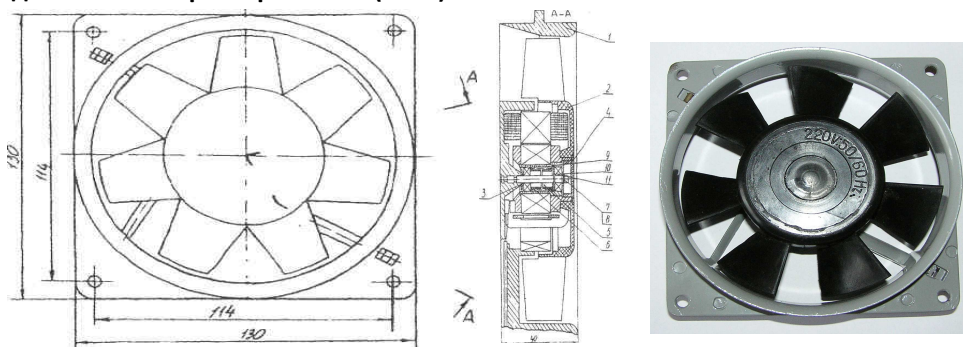
10.01.2019р.

Вентилятор ВН-2В, ВПН-1 (ВН-3) призначений для охолодження з метою пониження температури всередині електронних пристроїв та інших промислових приладів в апаратурі систем управління технологічними процесами атомних електростанцій

Загальний вид та монтажні розміри ВН-2В



Загальний вид та монтажні розміри ВПН-1 (ВН-3)



Технічні характеристики:	ВН-2	ВН-3
Габаритні розміри, не більше	130x130x39,5 мм	130 x 130 x 40 мм
Напруга живлення (50/60±0,5 Гц)	220В	220В
Частота обертання крильчатки при статичному тиску, рівному нулю, при напрузі живлення (220±2)В	2200об./хв ⁻¹	2400 об./хв ⁻¹
Продуктивність при статичному тиску рівному нулю	144 м ³ /год	168 м ³ /год
Статичний тиск при продуктивності рівній нулю, при напрузі 220 В, не менше	40 Па	50 Па
Споживана потужність при напрузі живлення 220 В, не більше	18 Вт	26 Вт
Споживаний струм при напрузі живлення 220В, не більше	95 мА	165 мА
Робочий діапазон температур	від -10°С до +60°С	від -10°С до +70°С
Рівень акустичних шумів, не більше	55 дБ	55 дБ
Напрацювання на відмову, не менше	25000 год	25000 год
Габаритні розміри, не більше	130x130x39,5 мм	130 x 130 x 40 мм
Маса, не більше	0,53 кг	0,65 кг

Тип вентилятора:	ВН-2В	ВПН-1(ВН-3)	К-сть вентиляторів у замовленні
Ціна без ПДВ/з ПДВ, (грн.)	210 / 252	250 / 300	від 1 до 5шт.
	200 / 240	210 / 252	від 5 до 10шт.
	180 / 216	195 / 234	від 10 до 50шт.
	165 / 198	180 / 216	від 50 до 100шт.
	155 / 186	175 / 210	від 100шт. і більше