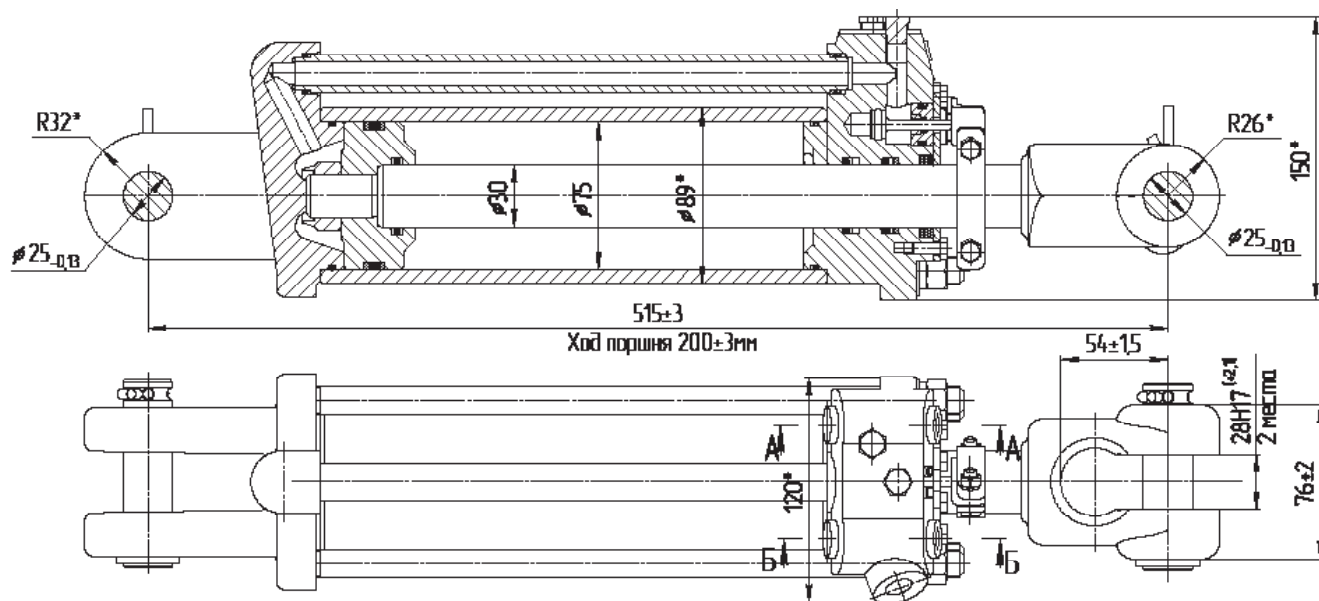
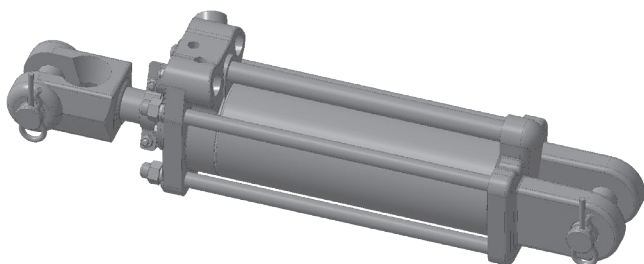


## Гидроцилиндры С75

С75/30x200-3.44 (Ц75x200-3)



А-А Б-Б

ЗамКК/З  
ГОСТ 6111-52

### Технические характеристики

Диаметр поршня, мм	75	Скорость поршня, м/с	
Диаметр штока, мм	30	номинальная	0,15
Давление, МПа		максимальная	0,3
номинальное	16	Гидромеханический КПД	0,94
максимальное	20		
Усилие на штоке, кН		Масса, кг	17,3
толкающее	70,62		
тянущее	59,36		

**Применяемость:** Гидросистемы тракторов и сельхозмашин.