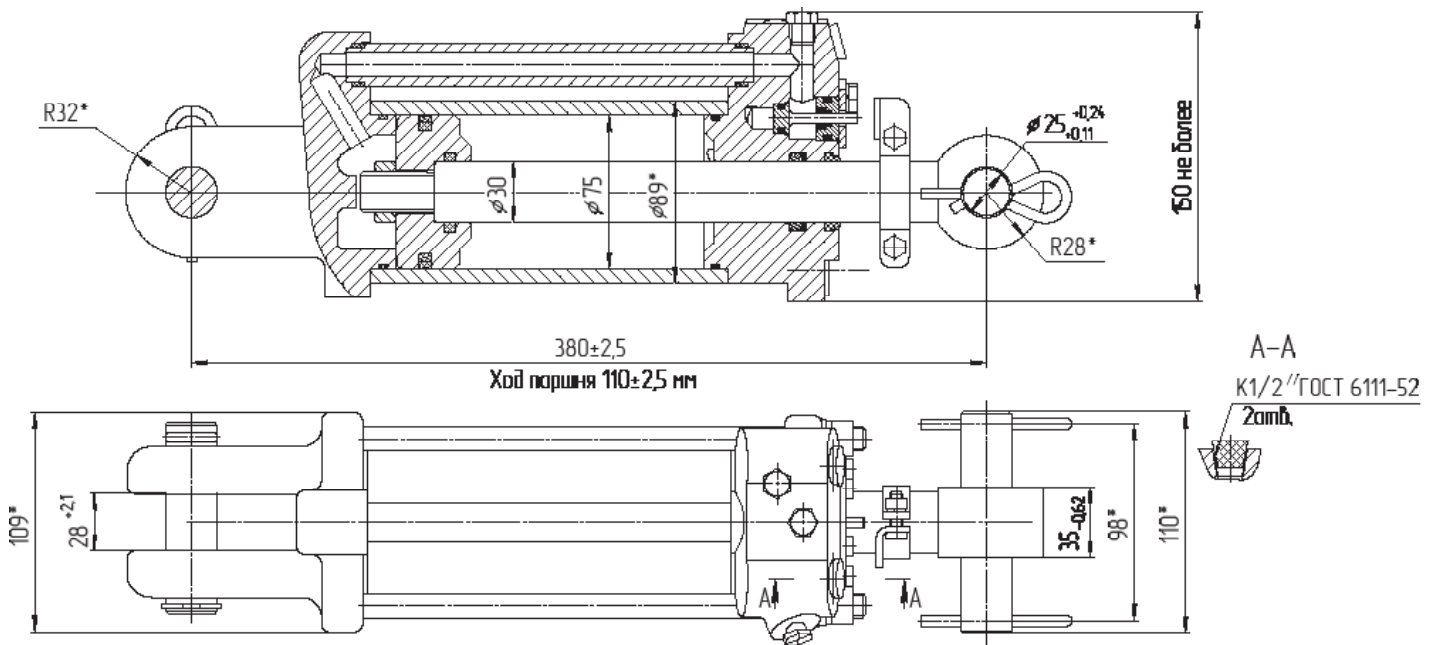
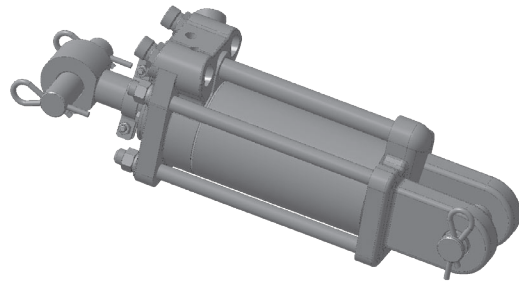


## Гидроцилиндры С75

С75/30x110-3.42 (Ц75x110-3)



### Технические характеристики

Диаметр поршня, мм	75	Скорость поршня, м/с	
Диаметр штока, мм	30	номинальная	0,15
Давление, МПа		максимальная	0,3
номинальное	16	Гидромеханический КПД	
максимальное	20	0,94	
Усилие на штоке, кН		Масса, кг	
толкающее	70,62	13,5	
тянущее	59,36		

**Применяемость:** Гидросистемы тракторов и сельхозмашин.