

**ВНИМАНИЕ!!! ОБОРУДОВАНИЕ ПРЕДНАЗНАЧЕНО ТОЛЬКО ДЛЯ
КОММЕРЧЕСКОГО ИСПОЛЬЗОВАНИЯ!!!**

РУКОВОДСТВО ПО ЭКСПЛУАТАЦИИ

**ВИТРИНЫ ТЕПЛОВЫЕ
СЕРИИ: JVT-3**



ОБЯЗАТЕЛЬНО К ПРОЧТЕНИЮ ПЕРЕД РАБОТОЙ!

Для того чтобы в полной мере использовать функции этого устройства и сократить ненужные повреждения, пожалуйста, хорошо изучите это руководство непосредственно перед использованием.

Предупреждение! Любое переоборудование, неправильная установка, регулирование и неправильное обслуживание могут привести к неполадкам изделия.

Пожалуйста, свяжитесь с поставщиком, если не знакомы с работой устройства, перед использованием пользователь должен быть проконсультирован профессионалом.

Предупреждение! Для вашей безопасности, не помещайте и не храните огнеопасные жидкости, газ и другие вещества рядом с устройством.

Безопасность работы прибора гарантирована лишь при пользовании его по назначению. Все технические вмешательства, в том числе монтаж и ремонт, предпринимаются исключительно квалифицированными специалистами сервисной службы.

Внимание!!! Любое отклонение от пользования по прямому назначению и/или другое использование прибора запрещено и является использованием не соответствующему прямому назначению. Претензии любого рода к изготовителю и/или его представителю по поводу нанесённого ущерба в результате пользования прибором не по назначению исключены. За весь ущерб при пользовании прибором не по назначению отвечает сам потребитель.

Внимание!!! Чтобы уменьшить риск получения травм, при пользовании механическим или электрическим оборудованием неукоснительно соблюдайте основные нормы и правила техники безопасности, в том числе изложенные в данном пособии.

Описание

Витрины тепловые ТМ RAUDER серии JVT-3 разработаны с учетом всех преимуществ аналогичных моделей.

Корпус витрины соприкасающийся с продуктами поверхности выполнены из пищевой нержавеющей стали. Остальные корпусные детали крашеный металл. Благодаря высокому качеству изготовления все продукты хранятся, сохраняя аппетитный внешний вид.

Технические характеристики

Модель	Напряжение (V)	Мощность (kW)	Количество полок	Габариты (mm)
JVT-3	220	0,6	2	660x450x610

Транспортировка и установка

Перед отправкой наличие комплекта поставки тщательно проверяется. Если иное не оговорено с заказчиком с учётом условий транспортировки, пакуются в паллет, защищённую картонным ящиком и закреплённую пластиковыми ремнями. В ходе приёмки машины проверьте целостность упаковки. В случае её повреждения в приёмочной накладной укажите это компании-перевозчику.

Перед первым использованием, очистите внутреннюю часть витрины с помощью мягкой ткани и моющего средства. Затем дождитесь, пока оборудование высохнет.

Установите температуру в соответствии с перечнем продуктов. Вы можете выбрать желаемую температуру в диапазоне от 30°C до 90°C.

Температура внутреннего нагрева будет отображена на переднем дисплее. Поместите продукты в соответствующие контейнеры, перед тем как положить их в витрину.

Во избежание ожога используйте защитные перчатки при помещении или извлечении продукции. Для перемещения пищи используйте заднюю дверь. Для освещения используйте внутренний свет. Извлекать устройство из розетки можно, только если оно не в рабочем состоянии.

Обслуживание

Перед началом ремонта или чистки, убедитесь, что устройство отключено и охлаждено. Не используйте кислотные вещества и убедитесь в том, что вода не проникла в устройство. Во избежание удара электрическим током, не погружайте устройство и кабель в воду или другие жидкости.

Чистка

- Устройство должно регулярно чиститься.
- Чистка как внутри, так и снаружи должна быть с помощью мягкой ткани и легкого моющего средства.
- Соблюдайте в чистоте чашу для воды.
- После всех процедур используйте мягкую ткань, чтобы протереть устройство.
- Убедитесь в качестве чистки перед использованием витрины.
- Время от времени проверяйте исправность шнура питания. Никогда не используйте устройство, если кабель поврежден. В случае повреждения кабеля, он должен быть заменен квалифицированным специалистом.
- Только квалифицированный специалист должен выполнять ремонт и техобслуживание. Ни в коем случае не пытайтесь исправить устройство самостоятельно.

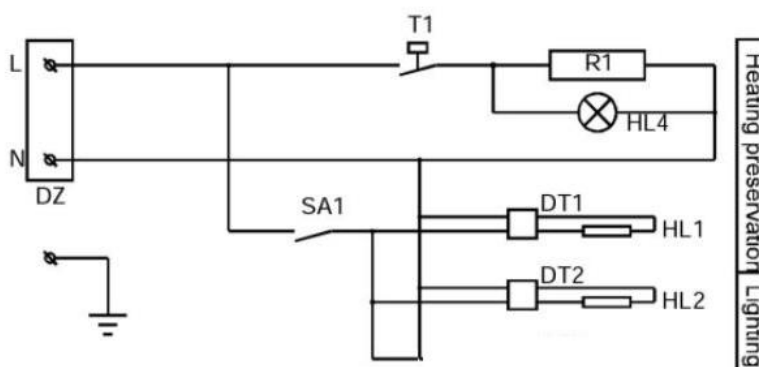
Предостережения и безопасность

Дети должны быть под присмотром, чтобы они не играли с прибором. Если шнур питания поврежден, он должен быть заменен производителем, его сервисным агентом или аналогичным квалифицированным специалистом для того, чтобы избежать опасности.

Безопасность

Оградить от легко воспламеняющихся и взрывоопасных веществ - никогда не ставьте воспламеняющиеся и взрывчатые вещества в тепловую витрину, такие как бензин, алкоголь, клей. Никаких переходников - во избежание пожара никогда не подключайте несколько устройств с витриной через переходник. Запрещен контакт с водой - во избежание замыкания, никогда не допускайте чтобы поверхность витрины находилась в воде. Разместите устройство на устойчивую прочную и не термочувствительную поверхность. Ни в коем случае не ставьте устройство на легковоспламеняющиеся поверхности (такие как: скатерть, ковры, и т.д.) Не устанавливайте рядом с каминами, электрическими плитами /обогревателями или другими, излучающими тепло, устройствами. Располагайте устройство так, чтобы розетка была доступна легко.

Схема электрическая принципиальная



Гарантийные обязательства

Гарантийный ремонт на товар сохраняется в течение гарантийного срока (12 месяцев) при предъявлении Покупателем документов, подтверждающих покупку товара. Без правильно оформленной гарантии или при исправлениях в паспорте претензии к качеству не принимаются.

Сервисный центр может отказать в гарантийном ремонте в случаях:

- Наличия механических повреждений.
- Самостоятельного ремонта или изменения внутреннего устройства; выполнения ремонта сторонними организациями.

Транспортировка неисправного устройства с необходимыми документами в сервисный центр и обратно на место работы осуществляется за счет владельца.

Гарантия не распространяется на устройства, вышедшие из строя в результате:

- Случайных или умышленных повреждений, причиненных покупателем;
- Дефектов, вызванных стихийными бедствиями; повреждений, вызванных проникновением в аппарат насекомых, влаги или агрессивных средств; нарушений правил эксплуатации, указанных в инструкции; неправильного подключения к электросети. (если устройство имеет электрическую схему).
- Гарантии также не подлежат повреждения, которые возникли во время транспортировки, загрузки, разгрузки.
- Гарантийные обязательства не распространяются на расходные материалы и любые другие сменные элементы, имеющие естественный период работоспособности.

Предприятие, которое производит данное изделие не принимает претензий, если в течение гарантийного срока если не проводилось сервисное обслуживание или проводилось лицами, не имеющими на это соответственного разрешения.