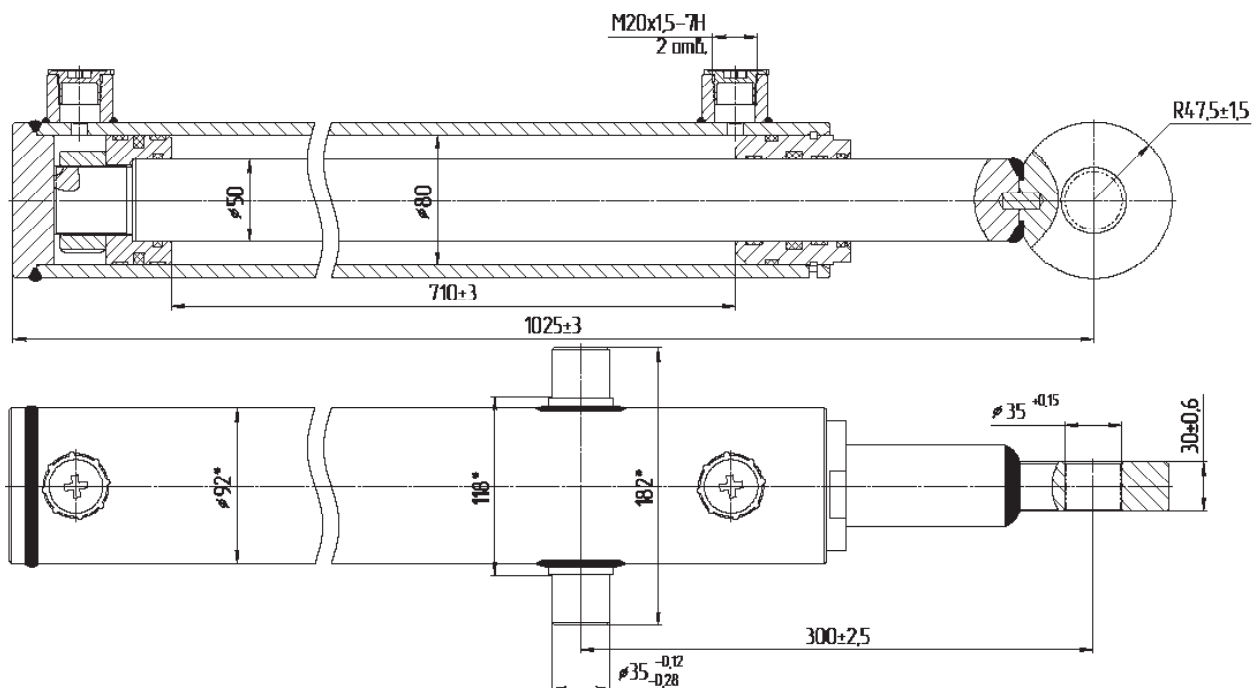
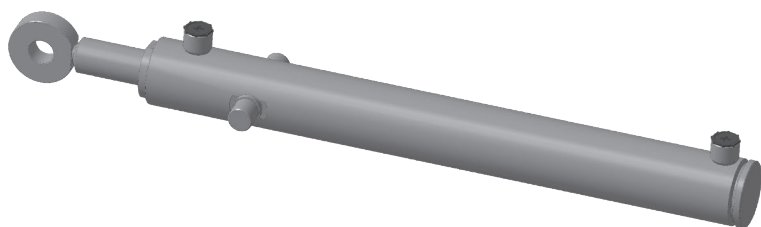


## Гидроцилиндры МС80

МС80/50x710-3(4).32



### Технические характеристики

Диаметр поршня, мм	80	Скорость поршня, м/с	
Диаметр штока, мм	50	номинальная	0,2
Давление, МПа		максимальная	0,3
номинальное	16(20)	Гидромеханический КПД	
максимальное	20(25)	0,94	
Усилие на штоке, кН		Масса, кг	
толкающее	80,38(100,51)	34,7	
тянущее	48,98(61,26)		

**Применяемость:** Для отвала бульдозеров Д606, ДЗ-42, ДЗ-162.