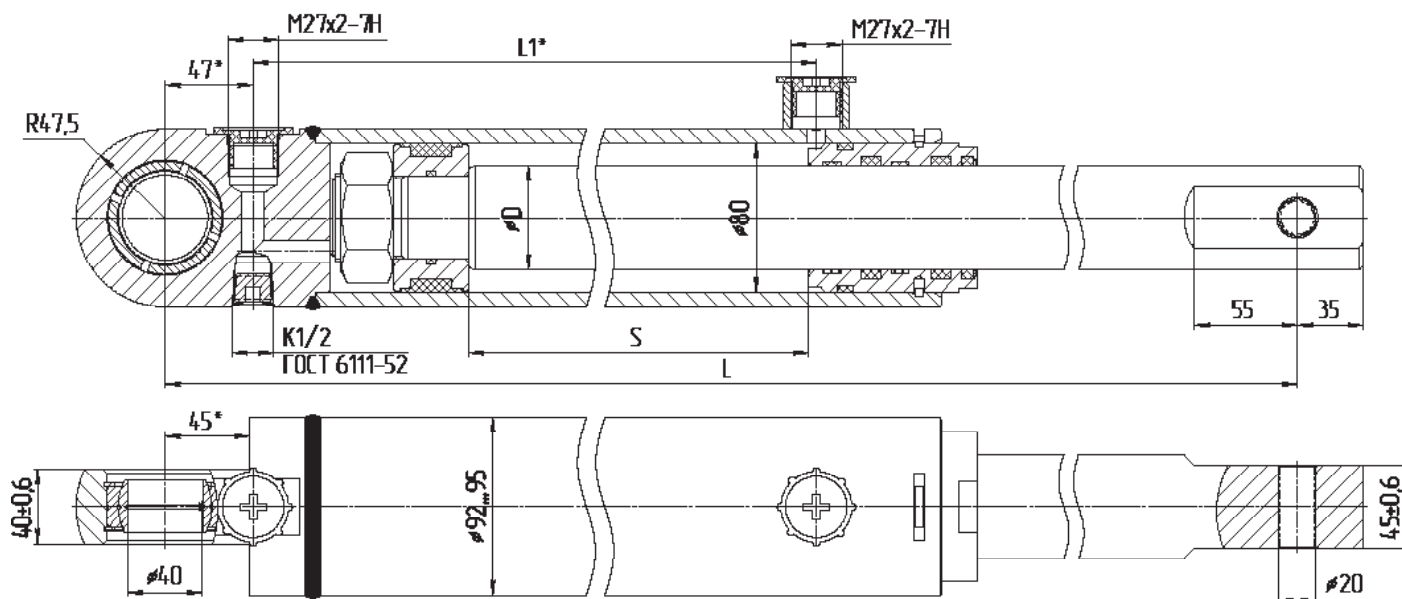
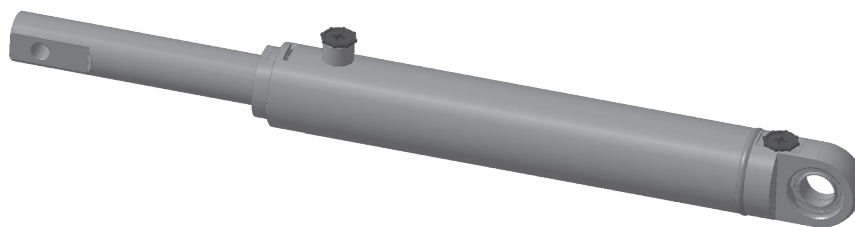


Гидроцилиндр МС80

МС80/50/56xS-3(4).12



Технические характеристики

Диаметр поршня, мм	80
Диаметр штока, мм	50/56
Давление, МПа	
номинальное	16(20)
максимальное	20(25)
Усилие на штоке, кН	
толкающее	80,38(100,51)
тянущее	48,98(61,26) 41,0(51,1)
Скорость поршня, м/с	
номинальная	0,15
максимальная	0,3
Гидромеханический КПД	0,94

Обозначение гидроцилиндра	S, мм	L, мм	L1*, мм	D, мм	Масса, кг	Применяемость
МС80/56x390-3(4).12(890)	390±3	890±3	509	56	30,5	Поворот стрелы экскаваторов: 30-2621А, В, В1, В2, 30-2621Б; 30-2621В1/В2
МС80/56x390-3(4).12(890)	390±3	890±3	509	50	29,0	