



**КЕРІВНИЦТВО
З МОНТАЖУ ТА ЕКСПЛУАТАЦІЇ
ПЕЧІ-КАМЕНКИ ДЛЯ САУНИ
«ПРУТОК»**

МАТОВИЙ ПОКУПЕЦЬ!

Ви придбали п'єт — кам'янку, яка є високоефективним опалювальним приладом, призначеним для нагрівання повітря в парних приміщеннях лазень і сауни.

П'єт однаково добре адаптована для використання, як у френській сауні, так і в лазні, і дозволяє отримувати всі комфортні поєднання температури та вологості повітря.

Ми вдячні, що Ви зробили вибір на користь нашої п'єт — кам'янки.

Сподіваємося, що дана п'єт принесе Вам тільки радісні хвилини і насолоду від її використання.

ЛЕТКОЇ ВАМ ПАРУ!

З повагою, Ваш «НОВАСЛАВ»

ЗМІСТ

1. ВСТУП	Стр. 3
2. ТЕХНІЧНІ ХАРАКТЕРИСТИКИ	Стр. 4
3. ПРИСТРІЙ ТА ПРИНЦИП ДІЇ	Стр. 5
4. ПРАВИЛА БЕЗПЕКИ	Стр. 6
5. МОНТАЖ КАМ'ЯНКИ	Стр. 6
6. МОНТАЖ ДИМОХОДУ	Стр. 8
7. КАМНІ ДЛЯ КАМ'ЯНКИ	Стр. 12
8. ЕКСПЛУАТАЦІЯ	Стр. 13
9. УСТАНОВКА СКЛА	Стр. 14
10. ТРАНСПОРТУВАННЯ ТА ЗБЕРЕЖЕННЯ	Стр. 15
11. КОМПЛЕКТ ПОСТАВКИ	Стр. 15
12. ГАРАНТІЇ ВИРОБНИКА	Стр. 16

1. ВСТУП

Цей посібник з монтажу та експлуатації поширюється на три типорозміри печей-кам'янок для сауни, призначених для нагріву повітря в парних приміщеннях та утворення пари.

Область застосування - парильні приміщення побутового призначення.

Паливо - дерево і деревні відходи.

Позначення при замовленні:

(серія «Пруток»):

ПКС (Н) 01 БВ П С2

Тип топки: топка з нержавіючої жароміцної сталі – (Н); нічого не вказується, якщо топка з звичайної вуглеродної сталі;

Тип кам'янки: 12 м³ - 01; 18 м³ - 02; 26 м³ - 04;

Тип виносу: без виносу – БВ; нічого не вказується, якщо кам'янка поставляється з виносом;

Тип кожуху: пруток – П;

Дверцята зі склом: скло 200 x 200 мм – С2; скло 310 x 310 мм – С3; нічого не вказується, якщо дверцята поставляються без скла.



Приклад: ПКС - 02 П.С2

де: ПКС – піч- кам'янка для сауни; 02 – тип кам'янки 18 м³; П - назва серії печі-кам'янки «Пруток»; кожух пруток; з виносом; С2 – дверцята, зі склом розміром 200 x 200 мм.

УВАГА! Перш ніж приступити до монтажу та експлуатації кам'янки необхідно уважно ознайомитися з цим посібником по монтажу та експлуатації. Підприємство виробник не несе відповідальності за недотримання правил монтажу та експлуатації.

2. ТЕХНІЧНІ ХАРАКТЕРИСТИКИ

Кам'янки випускаються в трьох основних типорозмірах залежно від обсягу парного приміщення з різними варіантами виконання дверцят. Основні технічні характеристики наведені в таблиці 1.

Таблиця 1

Найменування параметру	Типорозмір		
	ПКС – 01 П	ПКС – 02 П	ПКС – 04 П
Висота, мм, не більш ніж	700	729	763
Ширина, мм, не більш ніж	420	460	490
Довжина з урахуванням виносу, мм, не більш ніж *	848	848	895
Потужність, кВт	12	18	26
Діаметр димоходу, мм	120	120	120
Об'єм парильного приміщення, м ³ **	12	18	26
Вага, кг	70	80	90
Розмір завантажувального отвору, мм	230x250	230x250	230x250

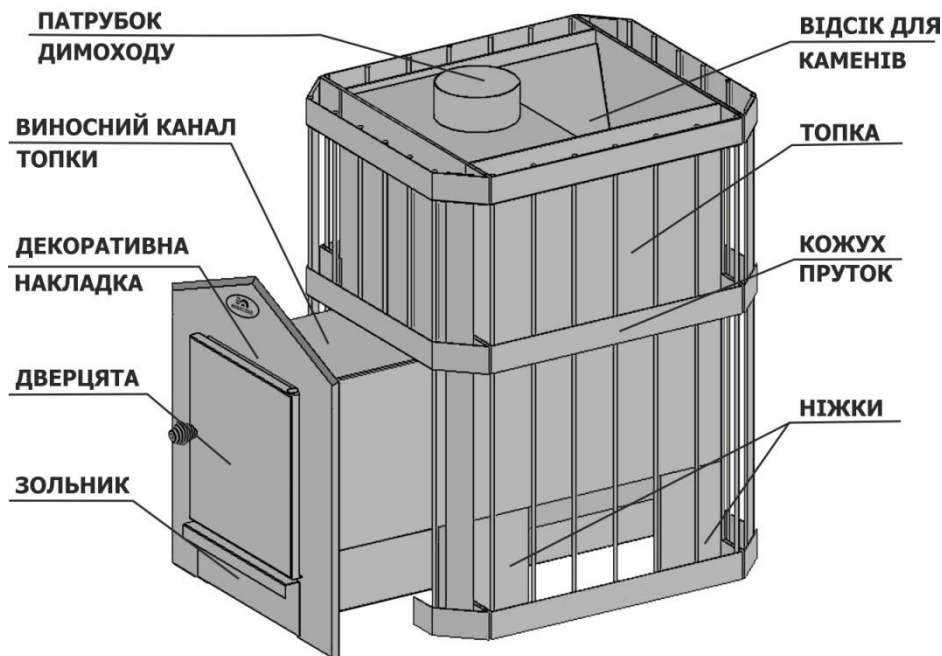
* довжина виносу топки становить 200 мм для всіх моделей з виносом;

** об'єм парильного приміщення залежить від багатьох факторів, таких як - теплові втрати через огорожувальні конструкції, висота стелі, наявність вентиляції, вологість дров і т.д.



3. ПРИСТРІЙ ТА ПРИНЦИП ДІЇ

Піч-кам'янка має просту, високоефективну і надійну в експлуатації конструкцію (мал. 1).



Малюнок 1. Зовнішній вид печі-кам'янки

Топка має металеву зварену конструкцію. Верхня плита топки товщиною 8 мм, забезпечує високу стійкість і довговічність при експлуатації в кислотомісних середовищах і при високих температурах.

Колосник, який виготовлений з чавуну, забезпечує рівномірне стійке горіння по всій довжині топки. Ефективна конструкція топки і подвійні S - образні димові канали дозволяють камінню прогріватися як безпосередньо (через верхню плиту топки), так і вторинним полум'ям з бічних сторін.

Зовнішній кожух - пруток, яким оснащена конструкція печі, дозволяє закрити всю металеву поверхню топки великою масою каменів, що забезпечує не тільки стабільність температури на тривалий час і акумуляцію тепла, а також дає можли-



вість насолодитися природною легкістю і унікальною м'якістю пара в парильні. Кам'янка оснащена виносним паливним каналом, що дозволяє топити її з суміжного приміщення. Знімна декоративна накладка дозволяє легко вставити кам'янку в отвір в стіні і прикрити нерівності отвору. Дверцята в на печі мають можливість кріплення як зліва, так і справа.

Моделі кам'янок з термостійким склом дозволяють відчувати затишок домашнього вогнища і додають відчуття комфорту.

Всі зовнішні поверхні кам'янки пофарбовані жаростійкою кремнійорганічною емаллю, що зберігає свої властивості при високій температурі.

** Виробник залишає за собою право вносити зміни в конструкцію і дизайн кам'янки, не погіршують її споживчі властивості.*

4. ПРАВИЛА БЕЗПЕКИ

УВАГА! Для безпечного монтажу та експлуатації печі-кам'янки виконуйте вимоги та рекомендації, викладені в нижченаведених нормативних документах:

- НАПБ А.01.001 - 2004 Правила пожежної безпеки в Україні;

- СНиП 2.04.05 - 91 Опалення, вентиляція і кондиціонування.

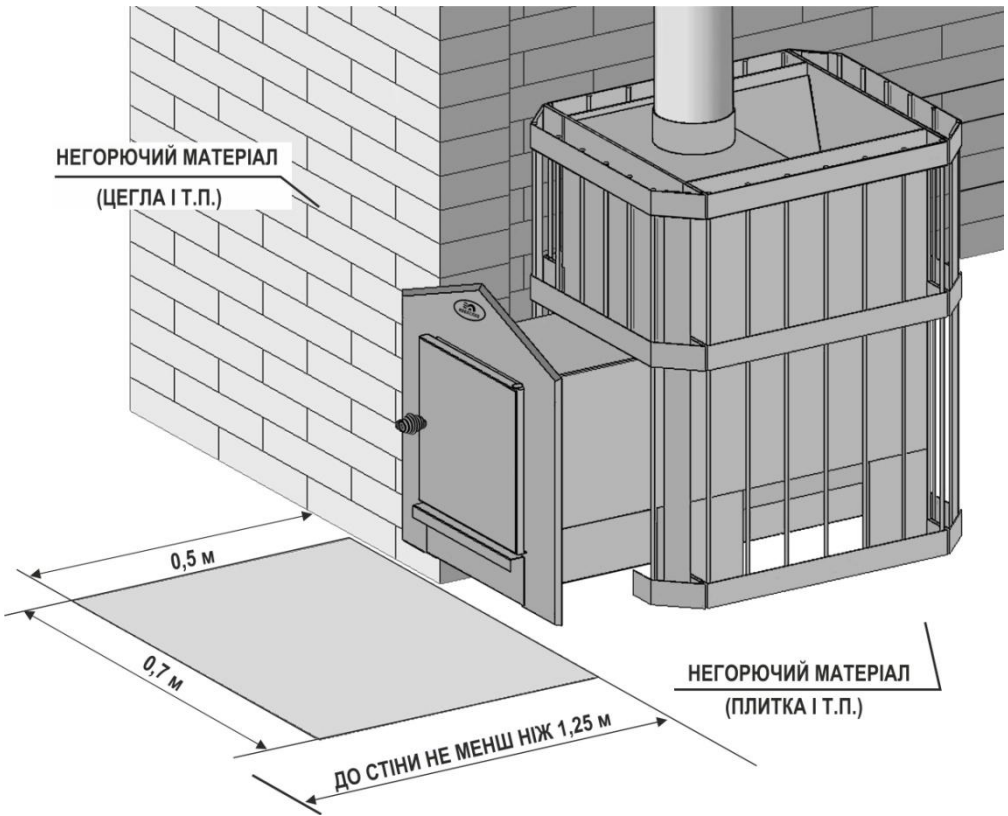
Крім того, в будь-якому випадку, при виникненні будь-яких питань необхідно отримати консультацію у місцевого пожежного інспектора.

5. МОНТАЖ КАМ'ЯНКИ

При установці кам'янки необхідно дотримуватися таких вимог:

- в парильному відділенні піч має бути встановлена на підставу з негорючих матеріалів;
- відстань від печі до дерев'яної обшивки поверхні конструкцій повинна бути не менш ніж 1 м.





Малюнок 2. Схема монтажу кам'янки

Якщо кам'янка розташовується ближче ніж 1 м, то необхідно використовувати одинарну або подвійну ізоляцію. Одинарна ізоляція може бути зроблена з ущільненої бетонної пластини, товщиною мінімум 7 мм або з металевого листа товщиною мінімум 1 мм. Подвійна ізоляція може бути зроблена з двох вищезазначених пластин.

Пластини закріплюються до стіни і один до одного, за допомогою гвинтів, використовуючи металеві втулки як прокладки між ними. Між кам'янкою і одинарної ізоляцією слід залишити проміжок в 250 мм. Між кам'янкою і подвійною ізоляцією проміжок повинен бути не менш ніж 125 мм. Між стінкою і пластиною, а також між пластинами потрібно залишити вентиляційний зазор шириною мінімум 30 мм.



Ізоляційні пластини не повинні стикатися з підлогою та стелею. Альтернативно замість одинарної ізоляції можна використовувати кладку з цегли товщиною мінімум 65 мм або мінімум 120 мм замість подвійної ізоляції.

Кладка повинна бути з країв відкрита і розташовуватися на відстані мінімум 30 мм від поверхні, що ізолюється, бути вище ніж верхня поверхня кам'янки на 500 мм, а також відповідати відстаням безпеки в сторону 500 мм.

Стелю над піччю слід захищати від дії високої температури металевим листом, по шару негорючого теплоізоляційного матеріалу з розмірами, що на 0,5 м перевищують розміри печі (у плані).

При встановленні печей навколо подовженої частини топки робиться цегляна кладка товщиною 125 мм. При обкладанні виносної топки між топкою і цеглою залишається повітряний зазор близько 5-10 мм.

У приміщенні, звідки буде проводитися закладка і топка печі, необхідно організувати надходження свіжого повітря, необхідного для горіння дров.

Підлогу з горючих і важкогорючих матеріалів під топковими дверцятами слід захищати металевим листом розміром 700 x 500 мм, що розташовується довшою його стороною уздовж печі. Відстань від топкової дверці до протилежної стіни слід приймати не менш ніж 1250 мм.

6. МОНТАЖ ДИМОХОДУ

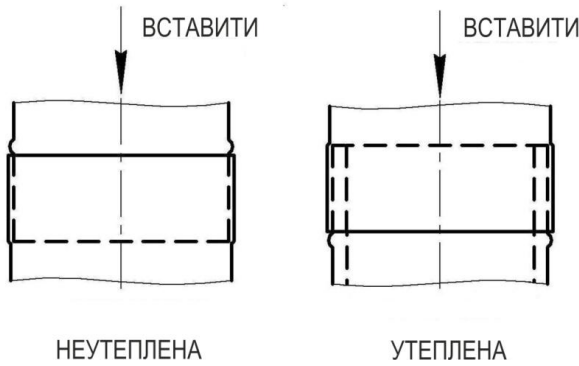
УВАГА! При складанні не утеплених металевих (нержавейка) димових труб верхня труба вставляється всередину нижньої.

При складанні утеплених труб верхня внутрішня труба вставляється всередину нижньої, зовнішня ж верхня труба навпаки встановлюється на нижню (мал. 3).

Не допускається використовувати в якості димоходу азбестоцементні труби.

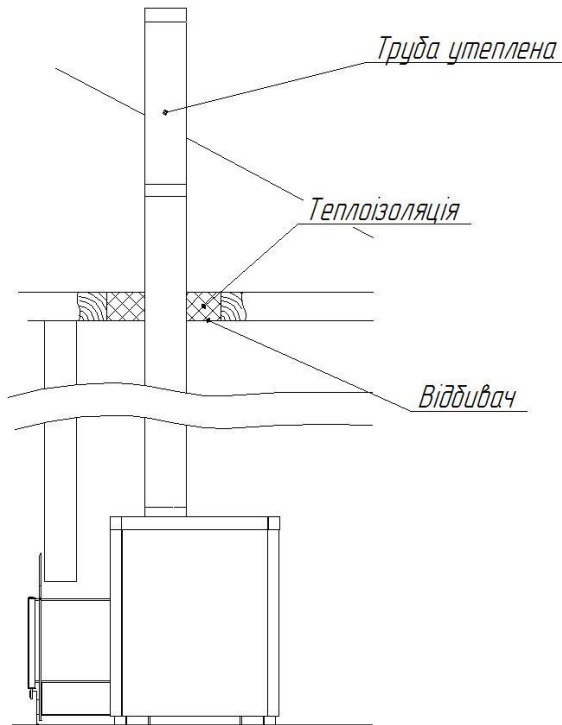
При установці димоходу необхідно дотримуватися нижченаведених вимог. Металеві труби, що прокладаються під стелею або паралельно стінам або перегородок з матеріалів груп горючості Г3, Г4, повинні бути від них на відстані не менш ніж 0,7 м - без ізоляції на трубі і не менш ніж 0,25 м - з ізоляцією, яка не допускає підвищення температури на її зовнішній поверхні понад 90 ° С.





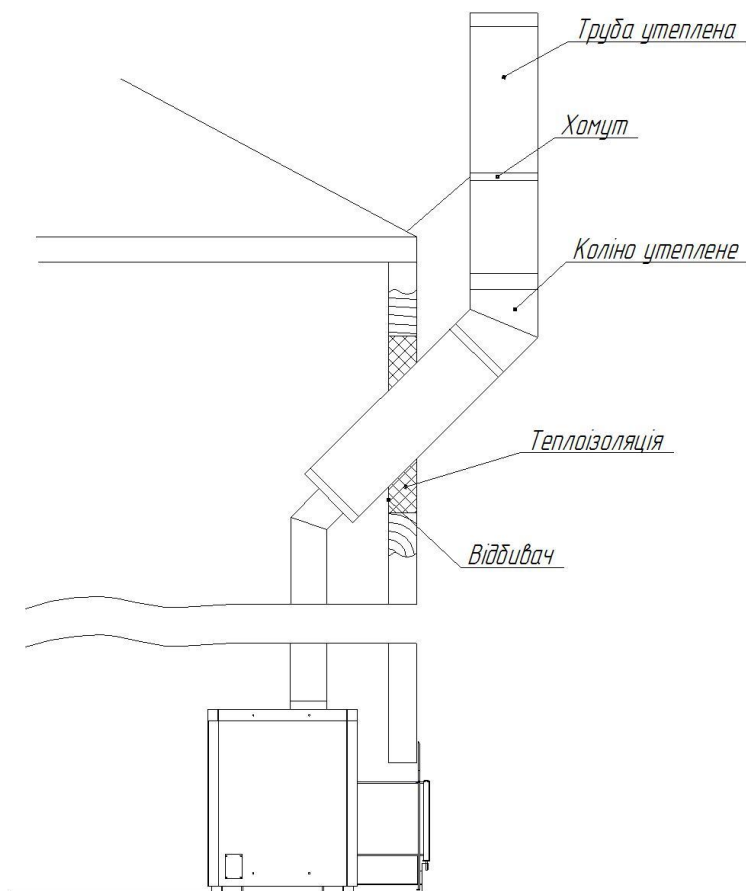
Малюнок 3. З'єднання димохідних труб

Металеві димові труби допускається прокладати через перекриття з горючих матеріалів за умови влаштування оброблення з негорючих матеріалів розміром не менш ніж 0,51 м.



Малюнок 4. Монтаж димоходу крізь стелю





Малюнок 5. Монтаж димоходу крізь стіну з коліном

Димові труби повинні бути вертикальними. Допускається приймати відхилення труб під кутом до 30° до вертикалі, з відступом не більше ніж 1 м.

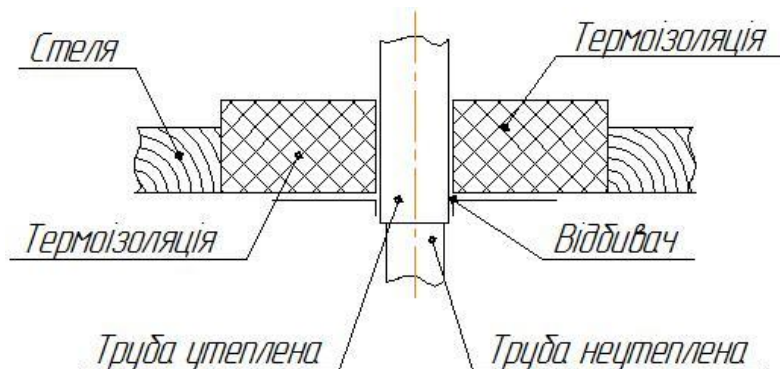
Димові труби на будинках з покрівлями з горючих матеріалів слід передбачати з іскроуловлювачем з металевої сітки з отворами розміром не більш ніж 5×5 мм.

При проході димоходу через дерев'яну стелю парильного приміщення, робиться термоізоляційна відступка, шириною з кожної сторони не менше 0,25 м, яка заповнюється термостійкою ізоляцією (базальтова вата).

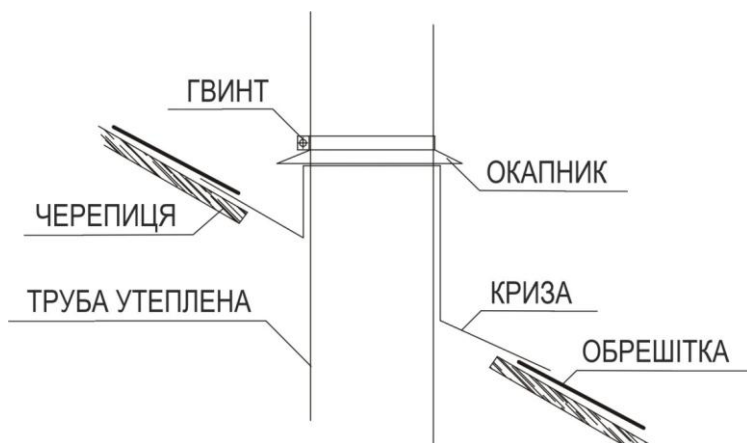
Знизу отвір, через шар термоізоляції, закривається відбивачем (мал. 6).

При проході димоходу через дах робиться відступка, шириною з кожної сторони не менше 0,25 м. Далі отвір і димар накривають кризою (прохід через дах), яку з

одного боку заводять під черепицю (шифер), а з другого накладають на черепицю. Вище кризи на димохід одягають окапник (протидощову парасольку) і затискають його гвинтом. Таким чином, забезпечується протидощовий захист даху і горища (мал. 7).



Малюнок 6. Проходження димоходу крізь стелю



Малюнок 7. Проходження димоходу крізь кришу

Висоту димаря, яка виступає над покрівлею, слід приймати:

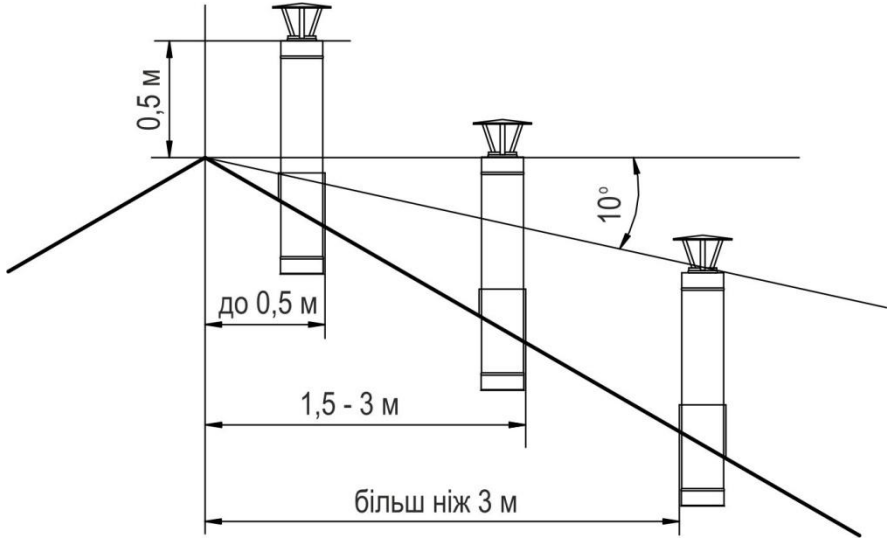
- не менше 500 мм - над плоскою покрівлею;
- не менше 500 мм - над коником покрівлі або парапетом при розташуванні тру-



би на відстані до 1,5 м від коника або парапету;

- не нижче гребня покрівлі або парапету - при розташуванні димової труби на відстані від 1,5 м до 3,0 м від коника або парапету;
- не нижче лінії, проведеної від гребня вниз під кутом 10° до горизонту при розташуванні димової труби від коника на відстані більше 3,0 м (мал. 8).

Димові труби слід виводити вище покрівлі більш високих будівель, прибудованих до будівлі з пічним опаленням.



Малюнок 8. Розташування димоходу над кришею

7. КАМЕНІ ДЛЯ КАМ'ЯНКИ

У кам'янку слід закладати спеціально для цього призначені камені. У кам'яках не слід використовувати легкі і погано зберігаючи тепло керамічні або м'які горшкові камені. Забороняється використовувати камені здатні розколюватися при впливі високих температур і різких їх перепадах. Досліджені, що не містять шкідливих хімічних сполук і не руйнуються камені, пропоновані торгівлею в достатньому асортименті, безпечні при використанні і дають хороший м'який пар. Перед закладанням, каміння слід промити в проточній воді з жорсткою щіткою. Великі камені укладаються на дно кам'янки так, щоб найбільш плоскі поверхні каменів максимально щільно прилягали до її металевих поверхонь. Зверху ук-



ладаються більш дрібні камені. Камені слід укласти так, щоб між ними залишався повітряний зазор для конвекції повітря. Рекомендується щорічно перебирати і змінювати камені.

8. ЕКСПЛУАТАЦІЯ

УВАГА! Ваша піч забарвлена кремнійорганічною жароміцної емаллю, повна полімеризація якої настає лише при перших протопках печі і з виділенням запаху, який в подальшому зникає.

Тому перші протопки печі необхідно проводити в добре провітрюваному приміщенні при повністю відкритих дверях і вікнах або на вулиці поза приміщенням. Першу протопку кам'янки слід проводити без каменів.

Перед експлуатацією печі переконайтеся в нормальному функціонуванні всіх елементів печі та димаря.

Для розпалювання печі висуньте зольник на 80 - 100 мм. Покладіть паливо в топку і використовуйте для розпалювання папір. Після того як паливо добре розгориться, встановіть зольник у положення, яке відповідає необхідній зараз теплової потужності.

Положення зольника визначається шляхом досвідчення і залежить від якості дров (щільність, вологість), конструкції димаря (висота, кількість колін), погодних умов (тиск, вітер) і т.д. Перед додаванням палива переведіть піч в режим інтенсивного горіння, висунувши зольник на 80 - 100 мм. Додайте паливо і поверніть зольник в попереднє положення. Перед кожною новою топкою печі звільняйте зольник від золи.

Перевірка печі та димаря, а також їх чистка повинна проводитися не рідше 1 разу на два місяці. Слід також систематично очищати від пилу та інших сторонніх предметів, канал подачі свіжого повітря під пічку.

Під час експлуатації кам'янки не допускається:

- залишати кам'янку без нагляду або доручати нагляд за нею малолітнім дітям;
- розміщувати паливо та інші горючі речовини і матеріали безпосередньо перед топковим отвором;
- зберігати не загашені вугілля і золу в металевому посуді, встановленому на дерев'яну підлогу або горючій підставці;
- сушити й складати на кам'янку одяг, дрова, інші горючі предмети та матеріали;
- використовувати для топки дрова, довжина яких перевищує розмір топки;
- здійснювати топку кам'янки з відкритою топковою дверцятами;

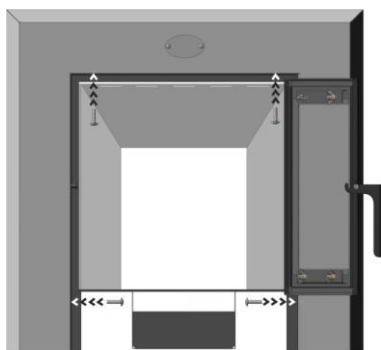


- використовувати вентиляційні та газові канали в якості димоходу;
- прокладати димохід кам'янки по горючій основі;
- закріплювати на димохідних трубах антени телевізорів, радіоприймачів і т.д. ;
- зберігати в приміщенні запас палива, який перевищує добову потребу.

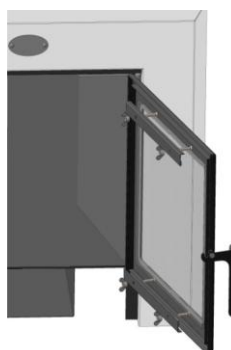
9. УСТАНОВКА СКЛА

Установка скла для дверцят зі склом розміром 310х310 мм (модель С3).

1. Вийняти висувною зольний ящик.
2. Відкрити дверцята печі-кам'янки.
3. Встановити декоративну рамку навпаки отворів, вставивши її в пази через відкриті дверцята.
4. Закрутити гвинти в відвести на виносі печі (мал. 9)



Малюнок 9.



Малюнок 10.

5. Зняти планки з дверцята печі, розкрутивши гайки-баранчик.
6. Розмістити скло між чотирма установочними гвинтами.
7. Притиснути скло металевими пластинами через спеціальні отверсті, базальтовим шнуром до скла
8. Закріпити скло, закрутивши пластини гайками - баранчик (мал. 10).
9. Вставити зольник.

УВАГА! Не затискайте занадто сильно кріплення при установці скла, щоб уникнути тріщин і відколів.



10. ТРАНСПОРТУВАННЯ ТА ЗБЕРІГАННЯ

Піч може транспортуватися будь-яким видом транспорту у відповідності з правилами, що діють для цих видів транспорту.

Умови транспортування печі в частині впливу кліматичних факторів - за групою умов зберігання - 8 по ГОСТ 15150 - 69, а в частині впливу механічних факторів С за ГОСТ 23170 - 78.

Піч повинна зберігатися в складських приміщеннях.

Умови зберігання печі в частині впливу кліматичних факторів зовнішнього середовища - 4 по ГОСТ 15150 - 69.

11. КОМПЛЕКТ ПОСТАВКИ

Піч-кам'янка _____	1 шт.
Решітка _____	1 шт.
Дверцята зі штирем _____	1 шт.
Жароміцне скло (для моделей С2, С3) _____	1 шт.
Декоративна накладка _____	1 шт.
Ящик зольника _____	1 шт.
Керівництво з монтажу та експлуатації _____	1 шт.
Упаковка _____	1 шт.



11. ГАРАНТІЇ ВИРОБНИКА

Виробник гарантує відповідність якості кам'янки вимогам ТУ У 29.7 - 32852206 001: 2005, при дотриманні споживачем наведених в них і в цьому посібнику, умов транспортування, зберігання, монтажу, налагодження.

Гарантійний термін зберігання кам'янки - 3 роки з дня відвантаження.

Гарантійний термін експлуатації - 2,5 роки з дня продажу через роздрібну торгову мережу, а для поза ринкового споживача - з дня отримання споживачем в межах гарантійного терміну зберігання.

При покупці печі покупець перевіряє комплектність печі, наявність гарантійного талону, завіреного штампом організації, яка продає товар і підписом продавця із зазначенням дати продажу.

При відсутності відмітки торгуючої організації в гарантійному талоні - претензії не приймаються.

Гарантія не поширюється на незначні дефекти, такі наприклад, як пошкодження лакофарбового покриття, ослаблення ущільнювальних з'єднань і інші, які можуть виникнути внаслідок перегріву печі і можуть бути усунені за допомогою простих локальних заходів.



ДЛЯ НОТАТОК



ГАРАНТІЙНИЙ ТАЛОН

Піч-кам'янка ПКС тип _____
Заводський № _____

Свідоцтво про приймання

Дата виготовлення _____

Підпис _____

Штамп ОТК

Свідоцтво про продаж

Дата продажу _____

Підпис _____

Штамп (друк) підприємства, яке продало виріб.

Зроблено в Україні.





© 2005 – 2016 НОВАСЛАВ. Всі права захищені. Будь-яке відтворення даного документу, часткове або повне, заборонено без письмового дозволу ТОВ «Новаслав».

www.novaslav.com