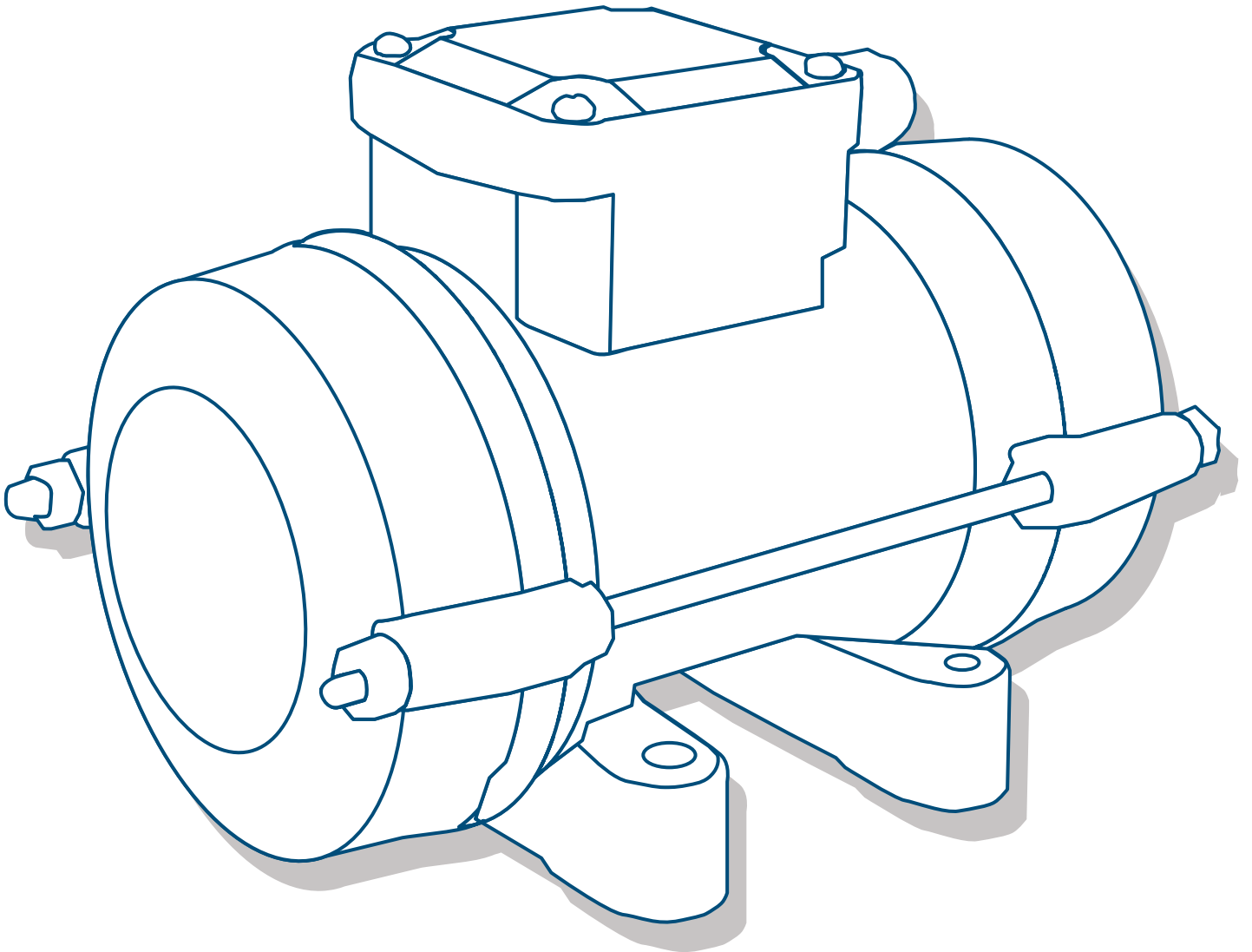


# ENER SOL

---

## МАЙДАНЧИКОВИЙ ВІБРАТОР EEV-750W, EEV-1100W, EEV-1500W, EEV-2200W\*



\*Зовнішній вигляд виробу зображеного на коробці та інструкції може відрізнятися від реального вигляду виробу.

## Зміст

Передмова .....	3
Технічні характеристики .....	3
Охорона довкілля .....	3
Умовні позначення .....	3
Загальні правила безпеки .....	3
Робоча зона .....	3
Електробезпека .....	4
Особиста безпека .....	4
Експлуатація .....	4
Галузь застосування.....	5
Принцип роботи.....	5
Небезпека та ризики.....	5
Обслуговування .....	5
Догляд за майданчиковим вібратором.....	5
Чищення вібратора .....	5
Комплект поставки .....	6
Умови гарантійного обслуговування .....	6
Схема збирання .....	7

## Передмова

Ваш новий майданчиковий вібратор перевершить усі ваші очікування. Він був виготовлений відповідно до найвищих стандартів якості, аби відповідати найсуворішим критеріям. Працювати з обладнанням зручно і безпечно, і за умови належного догляду воно слугуватиме вам довгі роки.

## Технічні характеристики

### Вібратор

Модель	EEV-750W	EEV-1100W	EEV-1500W	EEV-2200W
Номінальне джерело живлення	230В	230В	230В	230В
Споживча потужність, кВт	0,75	1,1	1,5	2,2
Відцентрова сила, кН	3,43	4,9	6,86	9,61
Частота вібрації, віб/хв +/- 5%	2840	2840	2840	2840
Вага, кг	13	18,6	19,2	28,8

### Охорона довкілля



Непотрібні матеріали не викидайте, а переробляйте. Усі речі, шланги та пакувальний матеріал необхідно розсортувати і здати до місцевого центру з переробки відходів й утилізувати екологічно безпечним способом.

### Умовні позначення



Використовуйте засоби захисту. Завжди надягайте засоби захисту органів зору та слуху, захисне взуття, рукавички і каску.



Уважно прочитайте та вивчіть інструкцію з експлуатації.



Клас захисту з подвійною ізоляцією.

### Загальні правила безпеки

**УВАГА! Перед експлуатацією вібратора Enersol, уважно ознайомтесь з інструкцією та дотримуйтесь усіх правил. Зберігайте інструкцію для подальшого використання.**

**УВАГА! Техніка безпеки і інструкція з експлуатації не може передбачити всі імовірні ситуації та кондиції, які можуть трапитись під час використання вашого приладу. Оператор має розуміти, що зберігання здорового глузду та уваги під час роботи з виробом не можливо описати в цій інструкції, але оператор має дотримуватись їх.**

#### Робоча зона

Завжди дотримуйтесь чистоти на робочому місці.

Не використовуйте при наявності вибухонебезпечних речовин в атмосфері.

Працюйте тільки при гарному освітленні.

Не дозволяйте дітям та стороннім людям наближатися до пристрою.

### Електробезпека

**УВАГА! Електричні вилки електроінструменту повинні відповідати розетці. Ніколи не змінюйте вилку жодним чином. Не використовуйте будь-які адаптери із заземленим електроінструментом.**

Ніколи не використовуйте шнур для носіння, витягування або відключення від електромережі. Тримайте шнур подалі від тепла, масла, гострих країв або рухомих деталей. Пошкодженні або заплутані шнури збільшують ризик ураження електричним струмом.

Вилки електроінструменту повинні відповідати розетці. Ніколи не змінюйте вилку жодним чином. Не використовуйте будь-які адаптери із заземленим електроінструментом.

Уникайте контакту корпусу із заземленими поверхнями, такими як труби, радіатори, холодильники.

Під час робіт електроінструментом на відкритому повітрі використовуйте подовжувачі, які придатні для зовнішнього використання. Використання належного подовжувача зменшує ризик ураження електричним струмом.

Не використовуйте майданчиковий вібратор Enersol під час дощу.

Не дозволяйте пальцям торкатися клем розетки під час встановлення або виймання вилки з розетки.

Переконайтеся, що робоча зона обладнана заземленим обладнанням.

### Особиста безпека

Будьте пильні, стежте за тим, що ви робите, і використовуйте здоровий глузд під час роботи з електроінструментом. Не користуй-

тесь обладнанням, якщо ви перебуваєте під впливом наркотичних препаратів, алкоголю або лікарських засобів, які можуть позначитись на вашій здатності використовувати його належним чином.

Використовуйте засоби індивідуального захисту. Завжди носіть засоби захисту очей, протипилові маски, відповідне взуття, слуховий захист та гумове взуття.

Носіть відповідний одяг. Надягайте щільні довгі штани, черевики і рукавички. Не надягайте вільний одяг, короткі штани, ювелірні прикраси будь-якого типу. Довге волосся закріпіть вище рівня плечей.

Запобігайте ненавмисному запуску. Переконайтеся, що вимикач перебуває у вимкненому положенні перед підключенням джерела живлення, піднімаючи або переносючи інструмент.

Не перенавантажуйте інструмент. Завжди утримуйте належну опору та баланс під час роботи.

Не залишайте будь-які регульовані або гайкові ключі поряд з вашим пристроєм, перш ніж увімкнути електроінструмент.

### Експлуатація

Не перенавантажуйте Ваш вібратор Enersol. Для ваших цілей використовуйте відповідний пристрій. Відповідний пристрій впрається краще і безпечніше.

Ніколи не використовуйте вібратор, якщо вимикач не працює.

Відключіть штепсельну вилку від джерела живлення від інструменту перед тим, як здійснити будь-які налаштування, зміни аксесуарів або зберігання інструменту.

Під час простою зберігайте інструмент в недоступному для дітей місці та не дозволяйте працювати особам, не знайомим з обладнанням або цією інструкцією.

Виробіть у себе звичку перевіряти інструмент до і після роботи. Не використовуйте

вібратор у випадку пошкодження кабелю живлення або інших деталей. Ремонт має бути здійснений кваліфікованою особою.

Використовуйте свій електроінструмент тільки відповідно інструкції. Враховуйте та дотримуйтеся усіх правил. Використання інструменту для операцій, відмінних від призначених, може призвести до небезпечної ситуації і травми.

Обслуговування вібратора має проводитись тільки кваліфікованим ремонтним персоналом із використанням оригінальних запчастин.

## Галузь застосування

Майданчиковий вібратор має широке застосування в багатьох галузях господарської діяльності машинобудуванні, промисловому, цивільному і дорожньому будівництві. Майданчиковий вібратор Enersol можна використовувати для ущільнення, транспортування та вивантаження сипучих матеріалів.

## Принцип роботи

Вібратор – це електродвигун з встановленими дебалансами на кінці валу ротора. Електродвигун обертає вал ротора з дебалансами та створює відцентрову силу. Відцентрова сила використовується для ущільнення бетону та вивантажені/транспортуванні сипучих матеріалів.

Вібратор необхідно закріпити болтами до рівної поверхні перед роботою. Переконайтеся, що вібратор надійно закріплений та не рухається. Вібратор має знаходитись у горизонтальному положенні.

Не використовуйте майданчиковий вібратор на жорстких або дуже сухих поверхнях. Вібратор з прикріпленим елементом буде стрибати, а не вібрувати, що може призвести до пошкодження пристрою і електродвигуна.

## Небезпека та ризики

Оператор має вивчити інструкцію з експлуатації та дотримуватися всіх правил.

Використовуйте всі необхідні засоби безпеки під час роботи з вібратором.

Вмикайте пристрій тільки під час роботи.

Не допускайте контакту вібратора з водою чи іншою рідиною.

Не намагайтесь розібрати або модифікувати вібратор.

Обслуговування вібратора має проводитись тільки кваліфікованим ремонтним персоналом із використанням оригінальних запчастин.

## Обслуговування

### **Догляд за майданчиковим вібратором**

**УВАГА! Переконайтесь, що пристрій відключений від електромережі перед обслуговуванням або перевіркою на пошкодження.**

Виробіть у себе звичку перевіряти інструмент до і після роботи. Не використовуйте вібратор у випадку пошкодження кабелю живлення або інших деталей. Негайно вимкніть вібратор, якщо ви почули будь-який незвичний шум. Зверніться до кваліфікованого спеціаліста для виявлення несправностей.

Періодично перевіряйте затяжку усіх болтів та гайок.

### **Чищення вібратора**

Перед чищенням необхідно відключити майданчиковий вібратор від електромережі. Використовуйте тільки чисту воду та тканину для чищення після роботи. Будь-які хімічні речовини можуть пошкодити Ваш вібратор.

## Профілактичне обслуговування

Періодично перевіряйте стан щіток. Замініть щітки в авторизованому сервісному центрі при необхідності. Після цього, двигун має пропрацювати 15 хвилин без навантаження перед роботою.

Усі вентиляційні отвори мають бути без бруду. Необхідно регулярно їх чистити.

Періодично перевіряйте затяжку усіх болтів та гайок.

## Комплект поставки



1. Вібратор.
2. Інструкція з експлуатації.



3. Гарантійний талон.



## УМОВИ ГАРАНТІЙНОГО ОБСЛУГОВУВАННЯ

Гарантійний термін на вібратор – 12 (дванадцять) місяців із дня продажу.

Дефекти матеріалів і збірки, допущені з вини виробника, усуваються безкоштовно після проведення уповноваженим сервісним центром технічної діагностики виробу та отримання відповідного висновку.

Виріб не підлягає гарантійному обслуговуванню в таких випадках:

- проведення попереднього ремонту виробу самим користувачем або не уповноваженими на те особами;
- наявність слідів розкриття або спроби розкриття;
- порушення вимог інструкції з експлуатації;
- псування, механічне пошкодження виробу внаслідок неправильного транспортування і зберігання, недбалого поводження, падіння, ударів тощо;
- природний знос виробу та складників у результаті інтенсивного використання; використання несправного виробу;
- використання неоригінальних запасних частин і приладдя.

Гарантійне обслуговування не здійснюється також:

- у разі відсутності гарантійного талона;
- якщо гарантійний талон не є справжнім або якщо не оформлений належним чином (відсутність дати продажу, серійного номера, підписів продавця і покупця, штампа магазину);
- якщо гарантійний талон не належить цьому виробу;
- після закінчення терміну гарантії.

**УВАГА!**

1. Перед початком експлуатації уважно вивчіть вимоги інструкції з експлуатації.
2. Використання невідомих замінників може спричинити псування виробу.
3. Предметом гарантії не є неповна комплектація виробу, крім тієї, яка була під час купівлі виробу.
4. Природний знос виробу та складників у

результаті інтенсивного використання виявляється діагностикою в уповноважених сервісних центрах.

5. Виріб здається на гарантійний ремонт – У ПОВНІЙ КОМПЛЕКТАЦІЇ, ОЧИЩЕНІЙ ВІД ПИЛУ ТА БРУДУ!

З питань гарантійного ремонту звертайтеся до уповноважених сервісних центрів. Транспортні витрати не входять в обсяг гарантійного обслуговування.

**Схема збирання**

**ENERSOL  
EEV-750W/EEV-1100W/EEV-1500W/EEV-2200W**

