

СИСТЕМА KAN-therm

Push

Система KAN-therm Push уже свыше 25 лет безотказно работает в самых престижных зданиях и в элитных жилых комплексах по всей Европе



* по сравнению с инсталляционными системами с большим сужением диаметра

на
30%
БОЛЬШЕ
ПОТОК*



Эстетичность и комфорт

Трубы и фитинги могут скрываться в строительных конструкциях (стенах, полах), благодаря чему они не влияют на общий декор помещений. Конструкция фитингов, а также техника соединений значительно снижает риск возникновения шумов в системе, что способствует улучшению акустических условий всей системы – подтверждено испытаниями.

Проверенное качество

Система KAN-therm Push – это более 30 миллионов смонтированных и действующих безаварийно соединений. Ежедневно и незаметно обеспечивает теплом, гарантируя приятную атмосферу для наших родных и близких.

KAN-therm T50

Высокая долговечность Системы подтверждена сверхтребовательным тестом KAN-therm T50. Система подвергается воздействию постоянного высокого давления и резко изменяющейся экстремальной температуры, благодаря чему моделируется 50-летний срок эксплуатации системы.

Гарантия

Высокое качество элементов, долговечность и надежность – это главные факторы, влияющие на срок гарантии. Система KAN-therm Push, одна из немногих систем на рынке, на которую распространяется гарантия сроком до 15 лет (для Системы KAN-therm Push Platinum). Дополнительным обеспечением этой гарантии является страховой полис ОС, оформленный на сумму 30 миллионов злотых.



ТЕХНОЛОГИЯ УСПЕХА



tetainstall.com.ua

ISO 9001

Технология PUSH & SEAL

Уникальная и единственная в своем роде техника соединения трубы с фитингом - без o-ring-ов! Она заключается в достижении 100% герметичности соединения без использования дополнительных уплотнений типа o-ring в конструкции фитинга.

Безопасная конструкция

Долговременная герметичность и механическая прочность благодаря специальной конструкции штуцера и 4-точечному уплотнению.

Лучшая акустика

Пониженный риск возникновения шума в системе - оборудование, смонтированное в Системе KAN-therm Push, соответствует акустическим требованиям нормы PN-87/B-02151/02 „Строительная акустика. Защита от шума помещений в зданиях”.

Гигиена

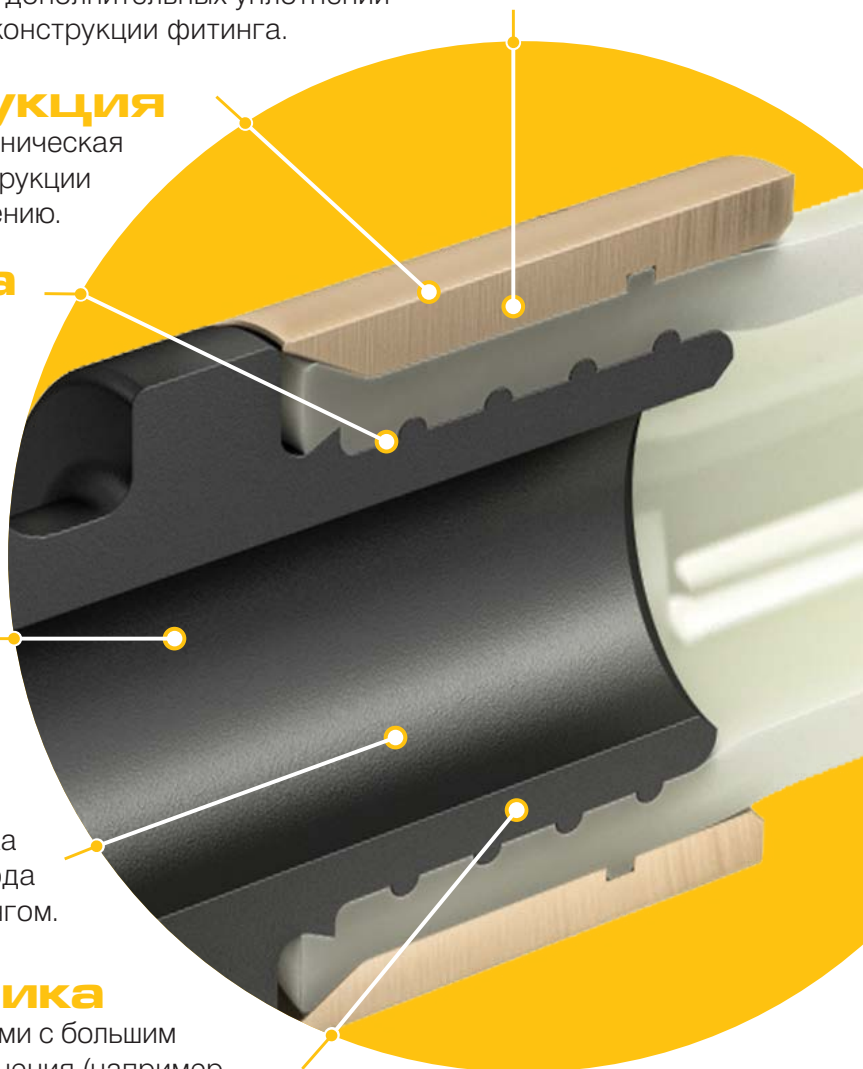
Конструкция соединения исключает образование мертвых зон, способствующих развитию бактерий рода Legionella.

Максимальный поток

Специальная конструкция штуцера фитинга и уникальная техника монтажа типа PUSH минимизирует заужение прохода в месте соединения трубы с фитингом.

Лучшая гидравлика

По сравнению с трубопроводными системами с большим заужением диаметра в месте соединения (например, системы типа „Press”), Система KAN-therm Push обеспечивает значительное уменьшение местных сопротивлений потоку, а также гарантирует экономию затрат, связанных с монтажом и эксплуатацией инженерных систем.



Предназначение - для питьевой воды и подачи воды для полива

Устойчивый к замерзанию садовый кран DN15 может применяться в системах питьевого водоснабжения и должен монтироваться в наружных стенах, толщина которых от 100 до 478 мм. Оснащен штуцером с резьбой 3/4" для подсоединения поливочного шланга.

Кран имеет встроенное приспособление спуска воды, которое гарантирует слив воды независимо от времени года, даже при подключенном шланге. Кран легко монтируется, благодаря встроенному самозащелкивающемуся соединению „click”. В комплект входят маховик и ключ с защитой.

Преимущества:

- Компактность
- Установка для стен толщиной от 100 до 478 мм
- Возможность подгонки длины
- Простой монтаж, благодаря встроенному самозащелкивающемуся соединению „click”
- Гарантированная защита от замерзания, даже с присоединенным поливочным шлангом
- Встроенный обратный клапан с защитой от повторного подсоса воды
- Обслуживание с помощью маховика или ключа с защитой
- Устойчив к коррозии
- Сертификаты DVGW и PZH

Материалы:

Корпус:	Хромированная латунь
Маховик:	Хромированный сплав цинка
Ключ + насадка:	Полиамид, армированный стекловолокном
Трубка:	Медь
Внутренняя трубка:	Медь
Фланец:	Полиамид, армированный стекловолокном
O-ring прокладка:	EPDM

Технические данные:

Внутреннее соединение - 1/2"

Наружное соединение - 3/4"

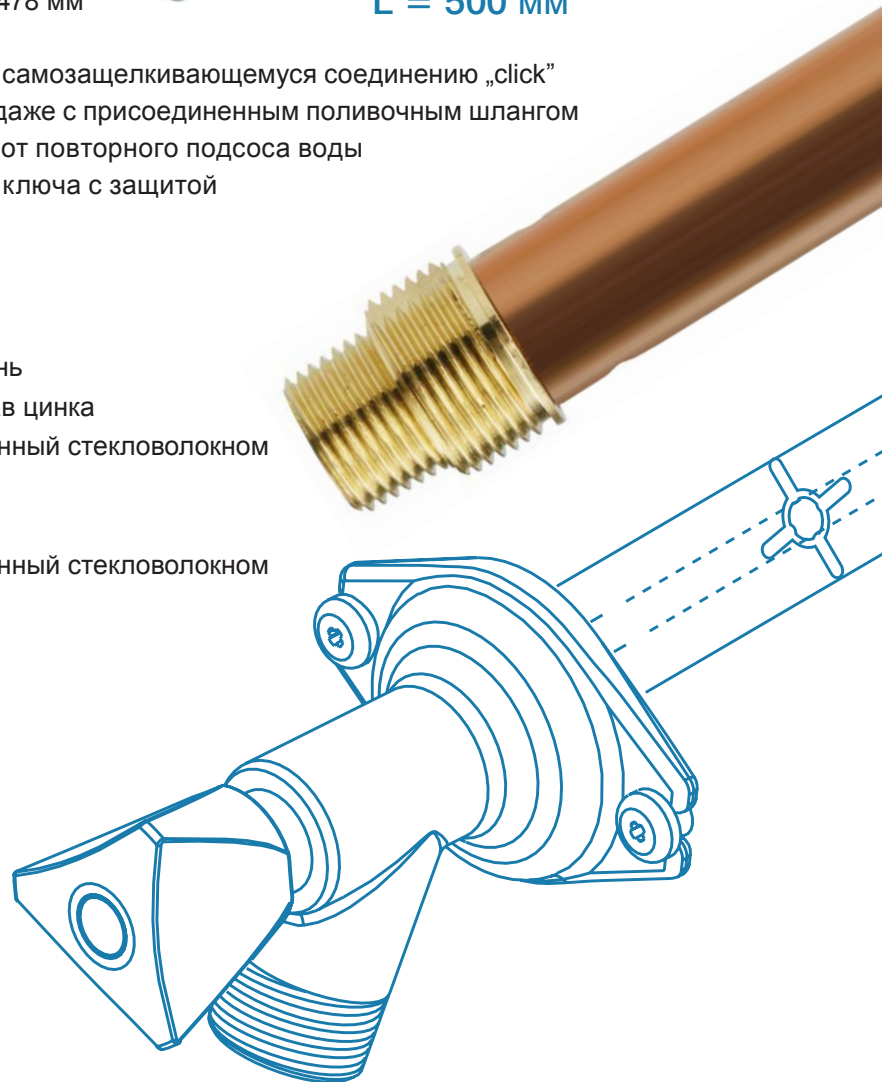
Максимальное давление - PN10

Температура - макс. 21°C

Сертификаты:



L = 500 мм



Ø 12-32 mm



СИСТЕМА **KAN-therm**

Push Push Platinum

Надежность и престиж



ТЕХНОЛОГИЯ УСПЕХА



ISO 9001

Оглавление

1 Система KAN-therm Push / KAN-therm Push Platinum	
Общая информация	7
Система KAN-therm Push Platinum	8
Многослойные трубы PE-Xc/Al/PE-HD Platinum	9
Параметры работы многослойных труб PE-Xc/Al/PE-HD Platinum	9
Физические свойства многослойных труб PE-Xc/Al/PE-HD Platinum	10
Транспортировка и складирование	10
Контакт с веществами, содержащими растворители. Уплотнение резьбы	10
Соединение Push Platinum	11
Фитинги для соединений Системы KAN-therm Push Platinum	11
Латунные кольца для соединений Системы KAN-therm Push Platinum	12
Монтаж соединений Push Platinum	12
Инструмент для соединений Push Platinum	16
Инструмент - безопасность	16
Свинчиваемые соединения для труб PE-Xc/Al/PE-HD Platinum	16
Свинчиваемые соединители для труб PE-Xc/Al/PE-HD Platinum 14 - 18 мм	17
Конусные соединители для труб PE-Xc/Al/PE-HD Platinum 14 - 18 мм	18
Соединение фитингов с никелированными трубками с арматурой отопительных приборов	20
Компенсация термического удлинения трубы	20
Система KAN-therm Push	21
Трубы PE-RT	22
Трубы PE-Xc	23
Параметры работы труб PE-RT и PE-Xc	23
Физические свойства труб PE-RT и PE-Xc	24
Транспортировка и складирование	24
Контакт с веществами, содержащими растворители. Уплотнение резьбы	24
Соединения Push	25
Монтаж соединений Push	26
Инструмент для соединений Push	30
Инструмент - безопасность	32
Свинчиваемые соединения для труб PE-RT и PE-Xc - Ø12-32 мм	33
Свинчиваемые соединения для труб PE-RT и PE-Xc - конусное соединение - Ø12-25 мм	34
Соединение фитингов с никелированными трубками с арматурой отопительных приборов	35
Система KAN-therm Push/Push Platinum - ассортимент	37
Система KAN-therm Push - диаметр 18×2,0	45
Система KAN-therm Push/Push Platinum - свинчиваемые соединения	51
Инструмент для соединений Push	54

1 Система KAN-therm Push / KAN-therm Push Platinum

Общая информация

Каталог Системы KAN-therm Push Platinum включает новую Систему KAN-therm Push Platinum, а также стандартную Систему KAN-therm Push.

Каталог состоит из описания ассортимента и технической части:

- техническая часть Системы KAN-therm Push Platinum,
- техническая часть Системы KAN-therm Push,
- общий ассортимент Системы KAN-therm Push Platinum и Системы KAN-therm Push.

Техническая часть содержит всю информацию, необходимую как в процессе заказа товара, так и во время монтажа оборудования на строительном объекте. Подробную информацию можно найти в „Справочнике проектировщика и производителя работ Системы KAN-therm”.

Общий ассортимент каталога содержит:

- 1 Система KAN-therm Push Platinum для монтажа оборудования отопления и водоснабжения, в состав которой входят:**
 - многослойные трубы PE-Xc/Al/PE-HD Platinum в диапазоне диаметров 14-32 мм,
 - фитинги из PPSU и латуни Системы KAN-therm Push для труб PE-Xc, PE-RT и PE-Xc/Al/PE-HD Platinum.
- 2 Система KAN-therm Push для монтажа оборудования отопления и водоснабжения, в состав которой входят два вида труб и фитингов:**
 - трубы PE-Xc с антидиффузионной защитой в диапазоне диаметров 12-32 мм,
 - трубы PE-RT с антидиффузионной защитой в диапазоне диаметров 12-32 мм,
 - фитинги из PPSU и латуни Системы KAN-therm Push для труб PE-Xc, PE-RT и PE-Xc/Al/PE-HD Platinum.
- 3 Фитинги Системы KAN-therm Push - диаметр 18×2.**
- 4 Свинчиваемые соединители для труб PE-Xc и PE-RT в диапазоне диаметров 12-32 мм.**
- 5 Инструмент для монтажа труб и фитингов Системы KAN-therm Push.**
- ! ВНИМАНИЕ!!!**

Трубы PE-Xc и PE-RT с антидиффузионной защитой с диаметрами 16×2, предназначенные в основном для монтажа оборудования подпольного отопления и отопления с распределительной системой разводки трубопроводов, доступны в разделе каталога Система KAN-therm - Панельное отопление.

Система KAN-therm Push Platinum

Система KAN-therm Push Platinum - это комплектная инсталляционная система, состоящая из многослойных труб PE-Xc/Al/PE-HD Platinum, а также стандартных фитингов KAN-therm Push, из PPSU и латуни в диапазоне диаметров 14-32 мм.



Герметичность соединений в Системе KAN-therm Push Platinum достигается за счет натягивания латунного кольца на трубу, в которую вставлен фитинг. Соединение не требует дополнительного уплотнения типа тефлоновой ленты, пакли. Дополнением Системы KAN-therm Push являются распределители и монтажные шкафчики, которые можно найти в разделе Система KAN-therm - распределители, шкафчики, дополнительные элементы.

Для производства соединителей применяется сырье нового поколения (PPSU - полифениленсульфон), гарантирующее:

- абсолютную устойчивость к процессу коррозии,
- полную нейтральность по отношению к питьевой воде,
- долговечность фитингов выше, чем у труб,
- высокую механическую прочность.

Технология производственного процесса соединителей PPSU практически исключает возможность возникновения скрытых дефектов.

Система KAN-therm Push Platinum, благодаря совершенной конструкции составных элементов, а также их взаимному соответствию, гарантирует:

- 50-ти летнюю эксплуатацию оборудования,
- возможность работы при высоких температурах $T_{\text{раб}} = 95^{\circ}\text{C}$ (рабочая), $T_{\text{макс}} = 100^{\circ}\text{C}$ (максимальная, источник тепла должен иметь защиту от возрастания температуры выше указанного значения),
- сверхпрочные соединители из PPSU, максимальные параметры которых ограничиваются прочностью труб,
- абсолютное отсутствие явления коррозии независимо от качества воды.

Система KAN-therm Push Platinum позволяет выбрать оптимальное решение с технической и экономической точек зрения благодаря:

- возможности замоноличивания соединителей в конструкции пола,
- возможности объединения ее с системами из других материалов,
- возможности выполнения экономичных систем разводок.

Система KAN-therm Push Platinum гарантирует полную безопасность монтажа и эксплуатации:

- соединители Push из PPSU соответствуют PN-EN ISO 15875-3:2005 и PN-EN ISO 22391-3:2010, а также имеют положительное гигиеническое заключение PZH*,
- соединители Push из латуни соответствуют PN-EN 1254-3:2004, а также имеют положительное гигиеническое заключение PZH*,
- трубы PE-Xc/Al/PE-HD соответствуют PN-EN ISO 21003, имеют положительное гигиеническое заключение PZH*.

* аналогичные допуски имеются в Беларуси, России, Украине и т.д.

Многослойные трубы PE-Xc/Al/PE-HD Platinum

Трубы PE-Xc/Al/PE-HD Системы KAN-therm Push Platinum являются многослойными трубами, где базовая труба изготавливается из полиэтилена PE-Xc, сшитого потоком электронов. Сваренный лазером слой алюминия, обеспечивает полную стойкость к диффузии кислорода и одновременно значительно уменьшает тепловое удлинение трубы. Наружный слой из полиэтилена высокой плотности PE-HD защищает слой алюминия от механических повреждений. Благодаря своей конструкции, у этих труб отсутствует память формы (трубы после сгибания сохраняют приданную им форму).

Ассортимент труб PE-Xc/Al/PE-HD Platinum:

- многослойные трубы PE-Xc/Al/PE-HD Platinum соответствуют PN-EN ISO 21003-2,
- доступны в диапазоне диаметров 14, 18, 25, 32 мм.

Размеры многослойных труб PE-Xc/Al/PE-HD Platinum, водоемкость и их применение:

Номинальный диаметр DN	Наружный диаметр [мм]	Толщина стенки [мм]	Вид оборудования	Водоемкость [дм ³ /м]
14	14	2,25	ц.о., ГВС и ХВС	0,071
18	17	2,8	ц.о., ГВС и ХВС	0,102
25	25	3,7	ц.о., ГВС и ХВС	0,243
32	32	4,7	ц.о., ГВС и ХВС	0,401

Параметры работы многослойных труб PE-Xc/Al/PE-HD Platinum

Многослойные трубы PE-Xc/Al/PE-HD Platinum соответствуют PN-EN ISO 21003-2 и могут работать:

Вид оборудования и класс эксплуатации (соотв. ISO 10508)	Номинальный диаметр DN	Наружный диаметр [мм]	Толщина стенки [мм]	Параметры работы		Система соединений	
				P _{раб} [бар]	T _{раб} / T _{макс} [°C]	Push (с натяжным кольцом)	Свинчиваемое (конусное)
Система холодного водоснабжения	14	14	2,25	10	20	+	+
	18	17	2,8	10	20	+	+
	25	25	3,7	10	20	+	-
	32	32	4,7	10	20	+	-

Вид оборудования и класс эксплуатации (соотв. ISO 10508)	Номинальный диаметр DN	Наружный диаметр [мм]	Толщина стенки [мм]	Параметры работы		Система соединений	
				$P_{\text{раб}}$ [бар]	$T_{\text{раб}} / T_{\text{max}}$ [°C]	Push (с натяжным кольцом)	Свинчиваемое (конусное)
Система горячего водоснабжения (класс 1)	14	14	2,25	10	60/80	+	+
	18	17	2,8	10	60/80	+	+
	25	25	3,7	10	60/80	+	-
	32	32	4,7	10	60/80	+	-
Система горячего водоснабжения (класс 2)	14	14	2,25	10	70/80	+	+
	18	17	2,8	10	70/80	+	+
	25	25	3,7	10	70/80	+	-
	32	32	4,7	10	70/80	+	-
Подпольное отопление, низкотемпературное радиаторное отопление (класс 4)	14	14	2,25	10	60/70	+	+
	18	17	2,8	10	60/70	+	+
	25	25	3,7	10	60/70	+	-
	32	32	4,7	10	60/70	+	-
Радиаторное отопление (класс 5)	14	14	2,25	10	80/90	+	+
	18	17	2,8	10	80/90	+	+
	25	25	3,7	10	80/90	+	-
	32	32	4,7	10	80/90	+	-

В некоторых классах эксплуатации температуру $T_{\text{раб}}$ следует трактовать - как проектную температуру, максимальную температуру T_{max} - как температуру, в случае превышения которой необходима защита оборудования.

Физические свойства многослойных труб PE-Xc/Al/PE-HD Platinum

Свойства	Символ	Единицы измерения	PE-Xc/Al/PE-HD
Коэффициент линейного расширения	α	мм/м×K	0,025
Коэффициент теплопроводности	λ	Вт/м×K	0,4
Плотность материала	ρ	г/см ³	0,95
Модуль E	E	Н/мм ²	2950
Удлинение при растяжении		%	-
Минимальный радиус изгиба	R_{min}		5 × D 3 × D (с пружиной)
Шероховатость внутри трубы (абсолютная)	k	мм	0,007

Транспортировка и складирование

Многослойные трубы PE-Xc/Al/PE-HD Platinum поставляются в бухтах по 25, 50, 200 м в картонной упаковке. Могут складироваться при разных температурах, в том числе и при низких (ниже 0°C). Учитывая восприимчивость труб к воздействию ультрафиолетовых лучей, при складировании их необходимо предохранять от прямого длительного воздействия солнечных лучей.

Контакт с веществами, содержащими растворители. Уплотнение резьбы

- Необходимо избегать прямого контакта элементов Системы KAN-therm с растворителями или материалами, содержащими растворители, такими как, лаки, аэрозоли, монтажные

пенки, клеи и т. д. При неблагоприятных обстоятельствах эти вещества могут нанести вред полимерным элементам.

- Необходимо следить, чтобы все материалы для уплотнения резьбы, средства для чистки или изоляции элементов Системы KAN-therm не содержали химические соединения, провоцирующие образование трещин, например: аммиак, аммиакосодержащие вещества, ароматические растворители и кислородсодержащие вещества (например, кетоны или эфир) или хлорированные углеводороды. Запрещается использовать монтажные пенки на основе метакрилата, изоцианата и акрилата.
- Для резьбовых соединений рекомендуется применять паклю в таком количестве, чтобы еще были видны винтовые выступы. Использование слишком большого количества пакли грозит разрушением резьбы. Намотка нити пакли сразу за первым витком резьбы позволит избежать перекоса при ввинчивании и повреждения резьбы.



Внимание!!!

Запрещается использовать клеи и химические средства, уплотняющие резьбу.

Соединение Push Platinum

Выполнение соединения Push Platinum заключается в натягивании латунного кольца на трубу, в которую вставлен фитинг, с помощью ручного, гидравлического или аккумуляторного пресса.

Фитинги для соединений Системы KAN-therm Push Platinum

В Системе KAN-therm Push Platinum для выполнения соединений используются стандартные фитинги из PPSU и латуни Системы KAN-therm Push.



- отводы и тройники,
- отводы, тройники и другие фитинги с никелированными трубками $\varnothing 15$ мм,



- соединители двухсторонние, конусные соединители Platinum, соединители с наружной резьбой (GZ) и внутренней резьбой (GW),
- фиксируемые отводы и тройники (гнезда для крана),
- другое.

Латунные кольца для соединений Системы KAN-therm Push Platinum

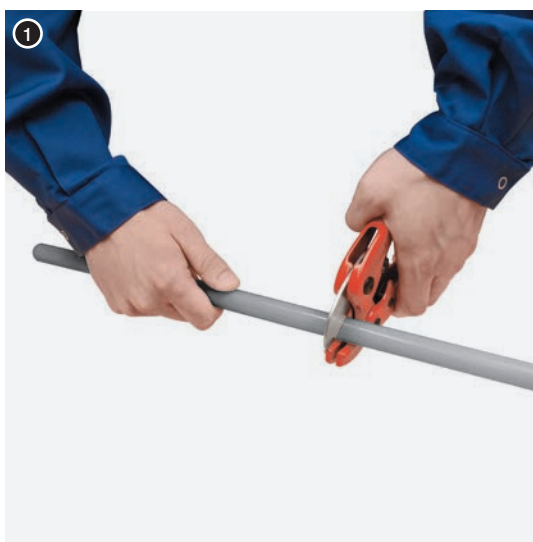
В Системе KAN-therm Push Platinum для соединения трубы с фитингами применяются стандартные латунные кольца в диапазоне диаметров 14 - 32 мм Системы KAN-therm Push.



Монтаж соединений Push Platinum

1. Отрезать требуемую длину многослойной трубы PE-Xc/Al/PE-HD Platinum с помощью ножниц. Разрез должен быть перпендикулярен к оси трубы.

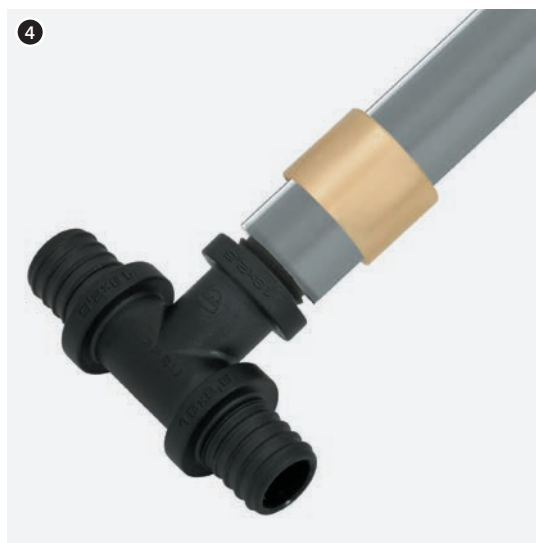
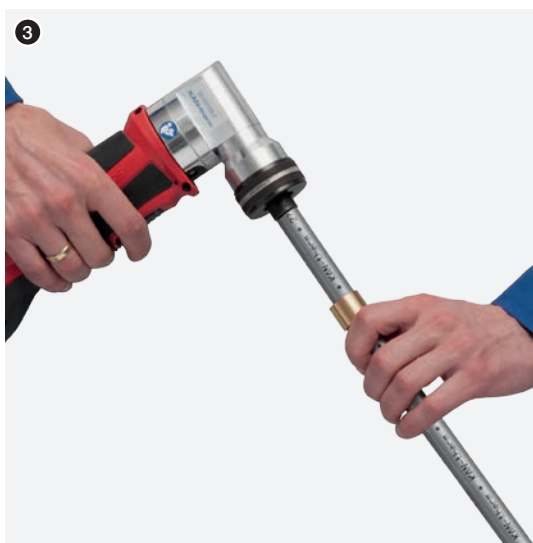
2. Надеть кольцо на трубу внутренней фаской в сторону фитинга. Необходимо внимательно подбирать кольцо к диаметру трубы.



! ВНИМАНИЕ! Лезвия ножниц должны быть острыми и не выщербленными.

3. Выполнить раскалибровку трубы с помощью ручного или аккумуляторного расширителя. В обоих случаях раскалибровку трубы необходимо выполнять за три цикла. Первые два - не полные, при этом расширитель следует проворачивать относительно трубы примерно на 20°; третий цикл - полный.

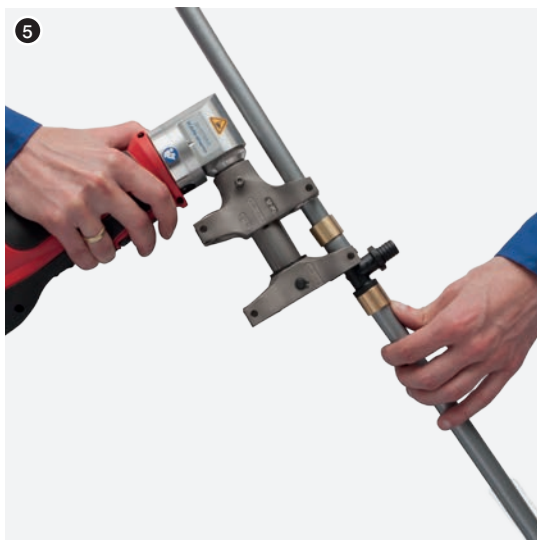
4. Вставить фитинг в трубу до последнего углубления на нем.



! ВНИМАНИЕ! Для расширения трубы необходимо использовать головки расширителя для трубы Push Platinum.

5. Натянуть кольцо на трубу, используя инструмент для опрессовки (гидравлический, аккумуляторный или ручной пресс). Фитинги должны фиксироваться за фланец, непосредственно прилегающий штуцеру, на который натягивается кольцо. Нельзя натягивать одновременно два кольца.

6. Необходимо обращать особое внимание на процесс натягивания кольца. Как только кольцо будет дотянуто до фланца фитинга, необходимо остановить работу пресса. Соединение готово для испытаний на давление.



Чтобы защитить соединение от чрезмерного воздействия сил, возникающих при сгибании трубы, рекомендуется сгибать трубу на расстоянии от соединителя не меньше, чем 10 наружных диаметров трубы.

Чтобы осуществить компенсацию теплового удлинения труб, необходимо удостовериться, что все фитинги смонтированы, как точки неподвижной опоры (например, тщательно замоноличены строительным раствором).

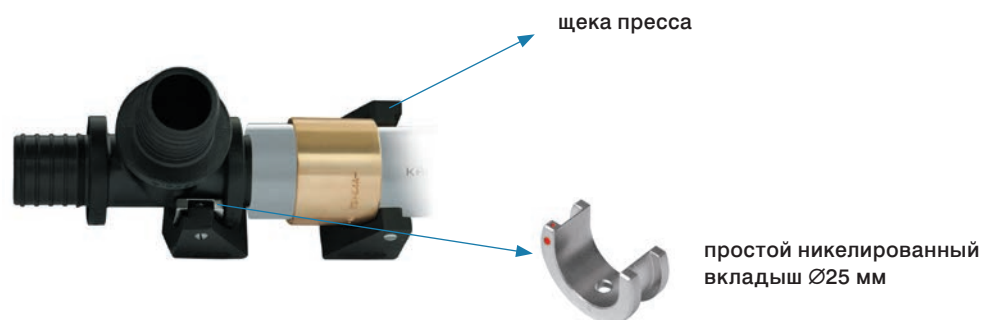
В особых случаях допускается возможность соединения Системы KAN-therm Push Platinum при температурах ниже 0°C, при этом следует строго придерживаться правил, описанных в Справочнике проектировщика и производителя работ Системы KAN-therm.

! ВНИМАНИЕ!

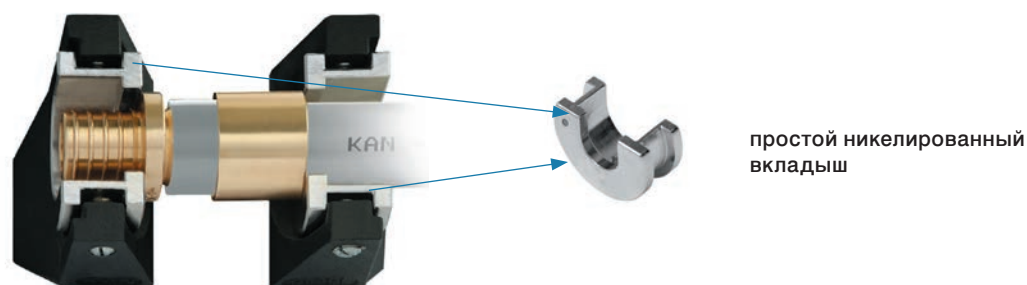
1 При монтаже фитингов, выполненных из PPSU, со стороны полимерного фитинга следует использовать только простые черные вкладыши, обозначенные буквой Т (12, 14, 18 или 25), а со стороны кольца вкладыш простой никелированный. Полимерный фитинг должен фиксироваться за фланец, непосредственно прилегающий штуцеру, на который натягивается кольцо.



- 2 В случае монтажа фитинга PPSU диаметра $\varnothing 32$ мм необходимо использовать со стороны фитинга простой никелированный вкладыш $\varnothing 25$, а со стороны кольца - щеки прессы.



- 3 Монтаж латунных элементов выполняется при помощи простых никелированных вкладышей.



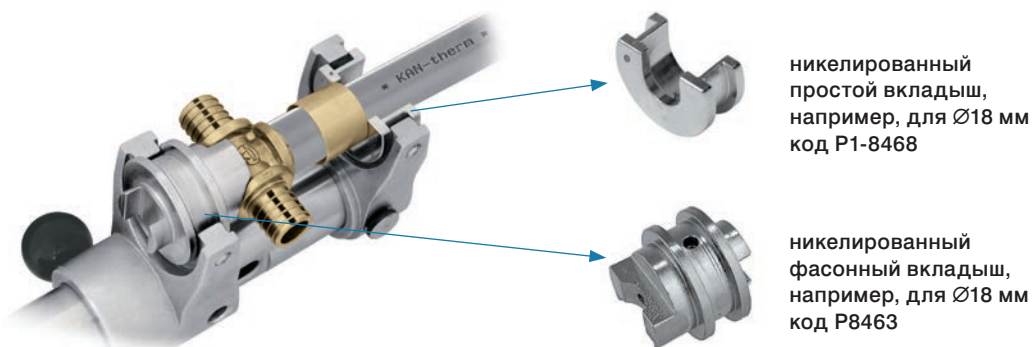
- 4 Для латунных соединителей $\varnothing 32$ мм следует использовать сами щеки, без вкладышей.



- 5 Для монтажа остальных латунных элементов, например, соединителей с резьбой, фиксируемых отводов (за исключением фиксируемых тройников), элементов для подключения к отопительным приборам, также следует применять простые никелированные вкладыши с кодами: P1-8471, P1-8469, P1-8468, P1-8467.

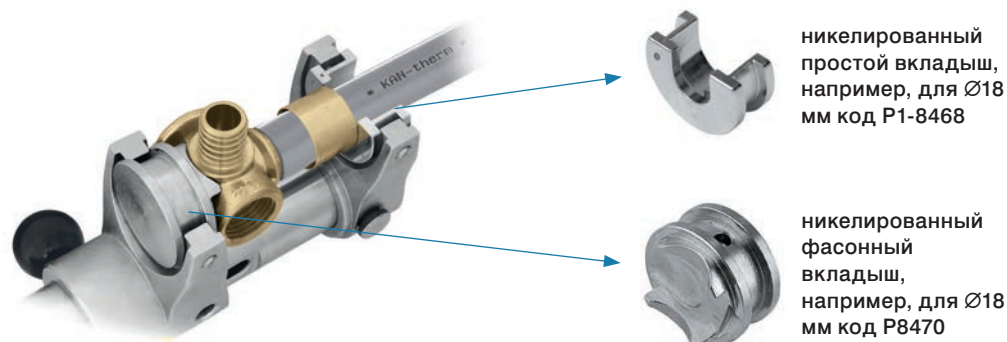


- 6 Для латунных тройников (штуцер на ответвлении) Ø14, 18, 25 мм использовать со стороны фитинга никелированные фасонные вкладыши с кодами соответственно P8465, P8463, P8464. Со стороны кольца использовать простые никелированные вкладыши.



- ! **Внимание!** Фасонные вкладыши не используются с ручными прессами с цепной передачей.

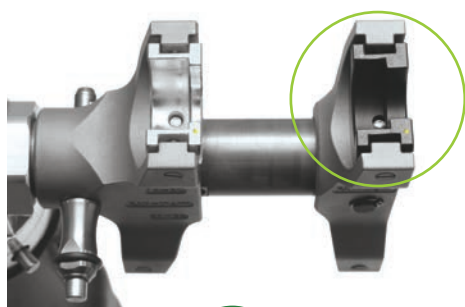
- 7 Для латунных тройников фиксируемых угловых Ø18 мм использовать со стороны фитинга никелированный фасонный вкладыш с кодом P8470. Со стороны кольца использовать простой никелированный вкладыш.



- ! **ВНИМАНИЕ!**

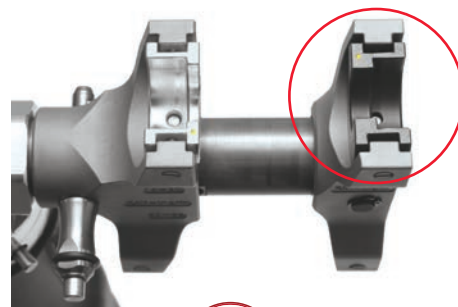
Вышеуказанные фасонные вкладыши для латунных соединителей не входят в стандартный набор инструмента - их необходимо заказывать отдельно. Вкладыши не используются с ручными прессами с цепной передачей.

Пресс Novopress (аккумуляторный)



Правильный способ размещения вкладышей в щеках пресса.

Диапазон диаметров 14-25 мм.



Неправильный способ размещения вкладышей в щеках пресса.

Диапазон диаметров 14-25 мм.

Инструмент для соединений Push Platinum

Для выполнения соединений в Системе KAN-therm Push Platinum следует применять инструмент Системы KAN-therm Push. С этой целью необходимо оснастить инструмент головками для расширения труб PE-Xc/Al/PE-HD Platinum.

Можно воспользоваться готовым комплектом ручного инструмента для монтажа Системы KAN-therm Push Platinum, в состав которого стандартно входят расширительные головки для труб Platinum - код комплекта KPPR-PLAT.

Головки для соединений Push Platinum

Для выполнения соединений в Системе KAN-therm Push Platinum следует применять стандартные комплекты инструмента, дополненные головками Push Platinum.

Головки для расширителя труб
PE-Xc/Al/PE-HD Platinum
- 14, 18, 25, 32 (по 1 шт.)



Инструмент - безопасность

Весь инструмент должен применяться и эксплуатироваться в соответствии с его предназначением и инструкцией от производителя по техническому обслуживанию. Использование инструмента в других целях или в другой сфере считается несовместимым с его назначением.

При целевом использовании инструмента необходимо также следовать инструкциям эксплуатации, соблюдать условия техосмотра, обслуживания и соответствующие правила техники безопасности в их актуальной версии.

Все работы, выполненные с использованием инструмента не по назначению, могут привести к поломке инструмента, порче соединителей и трубопроводов, и как следствие - к негерметичности соединений и/или повреждению места соединения трубы с фитингом.

Свинчиваемые соединения для труб PE-Xc/Al/PE-HD Platinum

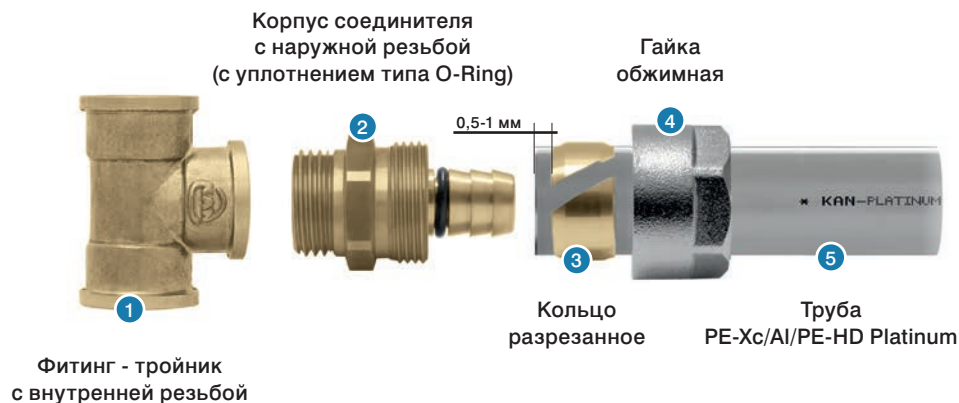
Свинчиваемые соединения в Системе KAN-therm Push Platinum могут быть реализованы при использовании:

- свинчиваемых соединителей для труб PE-Xc/Al/PE-HD Platinum,
- конусных соединителей для труб PE-Xc/Al/PE-HD Platinum.

Свинчиваемые соединители для труб PE-Xc/Al/PE-HD Platinum 14 - 18 мм

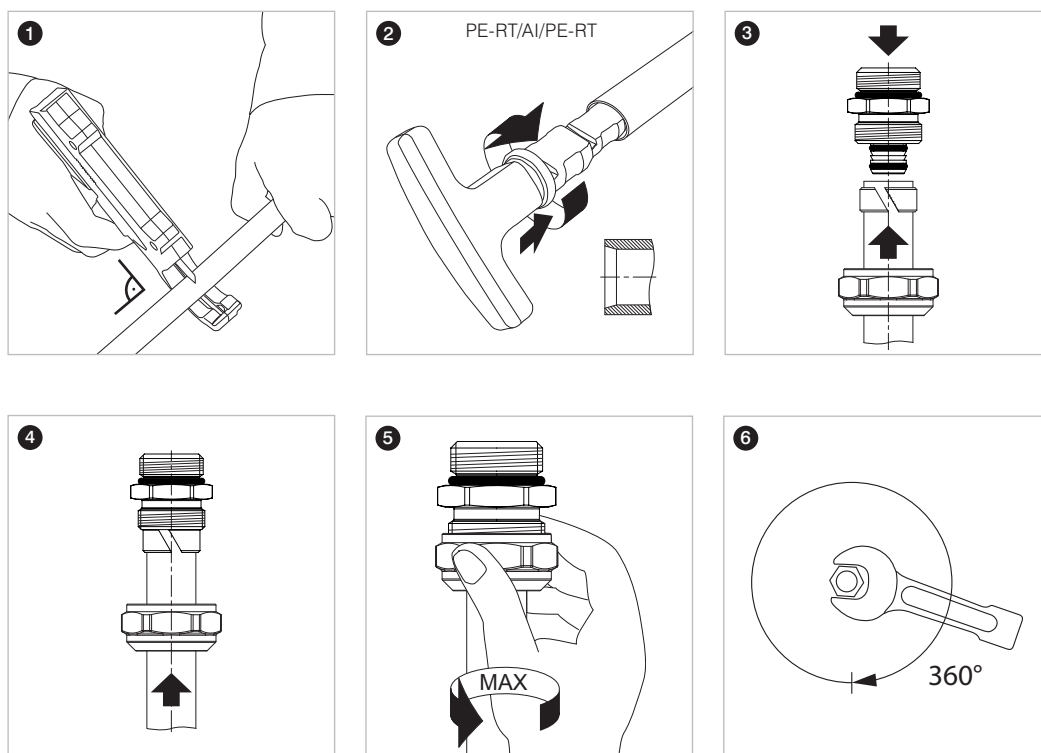
Правила выполнения свинчиваемых соединений:

- 1 Корпус соединителя ввинтить в фитинг с уплотнением резьбы.
- 2 Гайку и кольцо надеть на трубу.
- 3 Трубу насадить на корпус соединителя и закрутить гайку, обжимающую кольцо.



Разрезанное кольцо надевается на трубу так, чтобы край кольца отступал от края трубы на 0,5 - 1 мм. Труба должна быть насажена до конца корпуса соединителя. Это соединение можно трактовать, как разъемное, при условии, что после демонтажа, а именно после извлечения корпуса соединителя из трубы, использованный конец трубы будет отрезан и будет выполнено новое соединение.

Нельзя прокручивать фитинги относительно трубы, как в процессе, так и после монтажа, а также применять какие-либо пасты с целью более легкой насадки трубы на корпус соединителя.



Свинчиваемые соединители применяются с:

- фитингами с внутренней резьбой типа отводы, тройники, отводы фиксируемые, распределители без ниппеля (без оснастки),
- арматурой, имеющей внутреннюю резьбу.

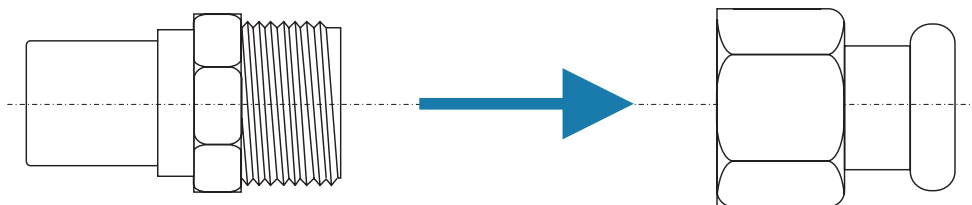


Соединения этого типа:

- необходимо уплотнять паклей (резьбу) с добавлением паст; в случае внутренней латунной резьбы, следует обращать внимание, чтобы не было избытка пакли,
- следует придерживаться правила - соединители и фитинги с внутренней резьбой Системы KAN-therm не должны соединяться с внесистемными элементами,
- нельзя замоноличивать в конструкции пола.

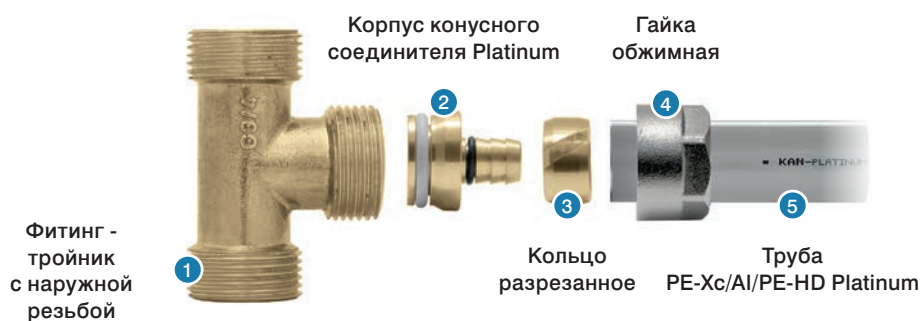
Латунный соединитель с наружной резьбой
- Системы KAN-therm

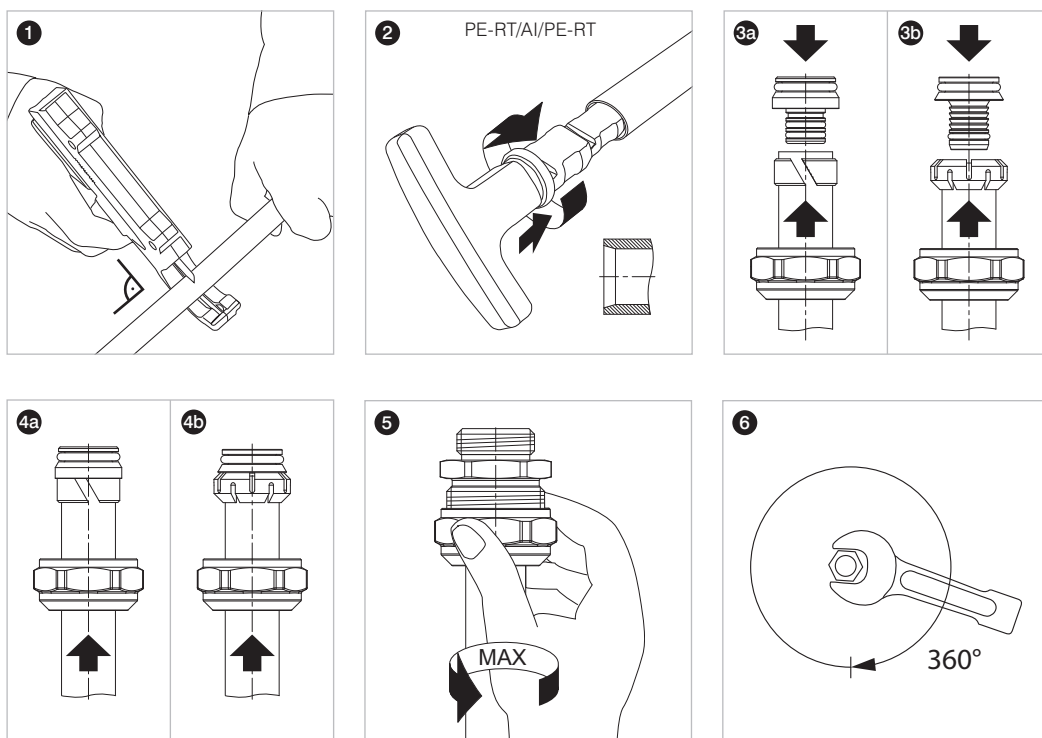
Стальной соединитель
с внутренней резьбой



Конусные соединители для труб PE-Xc/Al/PE-HD Platinum 14 - 18 мм

В Системе KAN-therm Push Platinum конусное соединение - это еще одна форма свинчиваемых соединений. Диапазон диаметров для конусных соединителей Системы KAN-therm Push Platinum составляет 14 - 18 мм.





Конусные соединители Push Platinum (с белой уплотнительной прокладкой O-Ring), для соединений типа Eurokopus, могут взаимодействовать с:

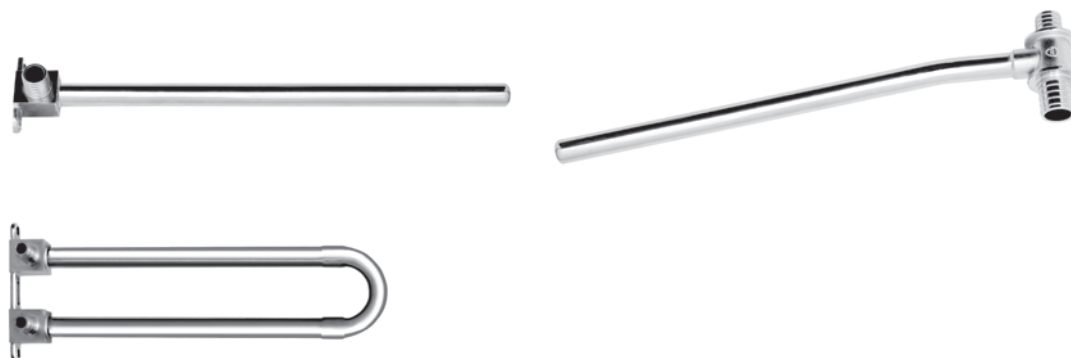
- фитингами с резьбой наружной (серия фитингов 9012),
- распределителями, оснащенными специальными ниппелями,
- вентилями с наружной резьбой для отопительных приборов.



Большим преимуществом конусных соединений является их самоуплотнение после свинчивания. Соединения этого типа - самоуплотняющиеся, не следует применять дополнительное уплотнение в виде тефлоновой ленты или пакли. Соединения должны иметь возможность доступа.

Соединение фитингов с никелированными трубками с арматурой отопительных приборов

С целью эстетичного подключения к отопительным приборам (как из-под пола, так и со стены) Система KAN-therm предлагает специально изготовленные фитинги с никелированными трубками.



Отводы и тройники с никелированной трубкой следует подключать к вентилям отопительных приборов, а также и непосредственно к радиаторам типа VK с помощью следующих элементов:

- конусный соединитель на медную трубку $\varnothing 15$ G $\frac{3}{4}$ ", код 9023.08 или универсальный конусный соединитель для труб $\varnothing 15$ G $\frac{3}{4}$ ", код 9023.10,
- гайка и втулка зажимная для медной трубки $\varnothing 15$ G $\frac{1}{2}$ ", код K-609010,
- обжим на медную трубку $\varnothing 15$ G $\frac{1}{2}$ ", код 729202W,
- корпус соединителя G $\frac{1}{2}$ ", код 9001.35.

Все соединения этого типа - самоуплотняющиеся, и не требуют применения дополнительного уплотнения.

Компенсация термического удлинения трубы

Удлинение отрезка трубопровода (ΔL) в зависимости от разницы температур ΔT рассчитывается по формуле:

$$\Delta L = \alpha \times L \times \Delta T$$

где:

α - коэффициент линейного расширения, [мм/МК]

L - длина отрезка трубопровода, [м]

ΔT - разница температур при монтаже и во время эксплуатации, [К]

Требуемая длина компенсационного плеча рассчитывается по формуле:

$$L_s = K \times \sqrt{D_{нар}} \times \Delta L$$

где:

K - константа материала трубы

$D_{нар}$ - наружный диаметр, [мм]

L_s - длина компенсационного плеча, [мм]

В случае скрытой прокладки трубопроводов с диаметрами 14-25 мм, рекомендуется укладывать трубы легкими дугами, что дает возможность для самокомпенсации термических удлинений трубопроводов.

Система KAN-therm Push

Система KAN-therm Push - это комплектная инсталляционная система, состоящая из полиэтиленовых труб PE-Xc или PE-RT и фитингов из PPSU или латуни в диапазоне диаметров $\varnothing 12-32$ мм.



Герметичность соединений в Системе KAN-therm Push достигается за счет натягивания латунного кольца на трубу, в которую вставлен фитинг. Соединение не требует дополнительного уплотнения типа тефлоновой ленты, пакли. Дополнением Системы KAN-therm Push являются распределители и монтажные шкафчики.

Система KAN-therm Push была задумана, исходя из принципа „быстрый монтаж - надежный эффект”, что позволяет значительно ускорить ход монтажных и отделочных работ.

Современная технология

Для производства соединителей применяется сырье новейшей генерации (PPSU - полифениленсульфон), гарантирующее:

- абсолютную устойчивость к процессу коррозии,
- полную нейтральность по отношению к питьевой воде,
- долговечность фитингов выше, чем у труб,
- высокую механическую стойкость.

Технология производственного процесса соединителей PPSU исключает возможность возникновения скрытых дефектов.

Технология на годы

Система KAN-therm Push, благодаря совершенству конструкции составных элементов, а также их взаимному соответствию, гарантирует:

- 50-летнюю эксплуатацию оборудования,
- возможность работы при высоких температурах $T_{\text{раб}} = 95^{\circ}\text{C}$ (рабочая), $T_{\text{макс}} = 100^{\circ}\text{C}$ (максимальная, источник тепла должен иметь защиту от возрастания температуры выше указанного значения),

- сверхпрочные соединители из PPSU, максимальные параметры которых ограничиваются прочностью труб,
- абсолютное отсутствие явления коррозии независимо от качества воды.

Оптимальная технология

Система KAN-therm Push позволяет выбрать оптимальное решение с технической и экономической точек зрения благодаря:

- возможности замоноличивания соединителей Push в конструкции пола,
- возможности объединения ее с системами из других материалов,
- возможности выполнения экономичных систем разводок.

Безопасная технология

Система KAN-therm Push гарантирует полную безопасность монтажа и эксплуатации:

- соединители Push из PPSU соответствуют PN-EN ISO 15875-3:2005 и PN-EN ISO 22391-3:2010, имеют положительное гигиеническое заключение PZH*,
- трубы PE-RT соответствуют PN-EN ISO 22391-2:2010, имеют положительное гигиеническое заключение PZH*,
- трубы PE-Xc соответствуют PN-EN ISO 15875-2:2005, имеют положительное гигиеническое заключение PZH*,
- предоставляется 10-летняя гарантия на систему Push.

* аналогичные допуски имеются в Беларуси, России, Украине и т.д.

Трубы PE-RT

Трубы PE-RT Системы KAN-therm Push производятся из полиэтилена с повышенной термической стойкостью.

Ассортимент труб PE-RT:

- трубы PE-RT с антидиффузионной защитой EVONH, типоряд: Ø12×2; Ø14×2; Ø18×2; Ø18×2,5; Ø25×3,5; Ø32×4,4 для систем центрального отопления и для систем горячего и холодного водоснабжения.
- трубы PE-RT с антидиффузионной защитой, с диаметрами 14×2, 18×2, 18×2,5, Ø25×3,5 доступны также в изоляции толщиной 6 мм.



Размеры труб PE-RT Системы KAN-therm Push, водоемкость и их применение:

Наружный диаметр [мм]	Толщина стенки [мм]	Защита EVONH	Вид оборудования	Водоемкость [дм³/м]
12	2,0	есть	ц.о., ГВС и ХВС	0,050
14	2,0	есть	ц.о., ГВС и ХВС	0,079
18*	2,0	есть	ц.о., ГВС и ХВС	0,154
18	2,5	есть	ц.о., ГВС и ХВС	0,133
25	3,5	есть	ц.о., ГВС и ХВС	0,254
32	4,4	есть	ц.о., ГВС и ХВС	0,423

Антидиффузионное покрытие EVOH (этиленвинилалкоголь) нанесено непосредственно на базовую трубу и связано с ней слоем клея, отвечает требованиям DIN 4726.

Трубы PE-Xc

Трубы PE-Xc Системы KAN-therm Push производятся из полиэтилена высокой плотности и подвергаются сшивке потоком электронов (метод „с“ физический метод, без воздействия химикатов).

Ассортимент труб PE-Xc:

- трубы PE-Xc с антидиффузионной защитой EVOH типоряд $\text{Ø}12 \times 2$; $\text{Ø}14 \times 2$; $\text{Ø}18 \times 2$; $\text{Ø}18 \times 2,5$; $\text{Ø}25 \times 3,5$; $\text{Ø}32 \times 4,4$ для систем центрального отопления и для систем горячего и холодного водоснабжения.
- трубы PE-Xc с антидиффузионной защитой, с диаметрами $\text{Ø}14 \times 2$, $\text{Ø}18 \times 2$, $\text{Ø}18 \times 2,5$ доступны также в изоляции толщиной 6 мм.



Размеры труб PE-Xc Системы KAN-therm Push, водоемкость и их применение:

Наружный диаметр [мм]	Толщина стенки [мм]	Защита EVOH	Вид оборудования	Водоемкость [дм ³ /м]
12	2,0	есть	ц.о., ГВС и ХВС	0,050
14	2,0	есть	ц.о., ГВС и ХВС	0,079
18*	2,0	есть	ц.о., ГВС и ХВС	0,154
18	2,5	есть	ц.о., ГВС и ХВС	0,133
25	3,5	есть	ц.о., ГВС и ХВС	0,254
32	4,4	есть	ц.о., ГВС и ХВС	0,423

Антидиффузионное покрытие EVOH (этиленвинилалкоголь) нанесено непосредственно на базовую трубу и связано с ней слоем клея, отвечает требованиям DIN 4726.

Параметры работы труб PE-RT и PE-Xc

Трубы PE-RT согласно норме PN-EN ISO 22391-2:2010, а также трубы PE-Xc согласно норме PN-EN ISO 15875-2:2004 могут работать:

Вид оборудования и класс эксплуатации (соотв. ISO 10508)	Наружный диаметр dn [мм]	Толщина стенки ep [мм]	Защита EVOH	Параметры работы			Система соединений	
				P _{раб} [бар]		T _{раб} /T _{max} [°C]	Push	Свинчи-ваемое (резьбовое)
PE-Xc	PE-RT							
Система холодного водоснабжения	12	2	есть	10	10	20	+	+
	14	2	есть	10	10	20	+	+
	18	2,5	есть	10	10	20	+	+
	25	3,5	есть	10	10	20	+	+
	32	4,4	есть	10	10	20	+	+
Система горячего водоснабжения (класс 1)	12	2	есть	10	10	60/80	+	+
	14	2	есть	10	10	60/80	+	+
	18	2,5	есть	10	10	60/80	+	+
	25	3,5	есть	10	10	60/80	+	+
	32	4,4	есть	10	10	60/80	+	+

Вид оборудования и класс эксплуатации (соотв. ISO 10508)	Наружный диаметр dn [мм]	Толщина стенки en [мм]	Защита EVOH	Параметры работы			Система соединений	
				P _{раб} [бар]		T _{раб} /T _{max} [°C]	Push	Свинчиваемое (резьбовое)
				PE-Xc	PE-RT			
Система горячего водоснабжения (класс 2)	12	2	есть	10	10	70/80	+	+
	14	2	есть	10	10	70/80	+	+
	18	2,5	есть	10	10	70/80	+	+
	25	3,5	есть	10	10	70/80	+	+
	32	4,4	есть	10	10	70/80	+	+
Подпольное отопление, низкотемпературное радиаторное отопление (класс 4)	12	2	есть	10	10	60/70	+	+
	14	2	есть	10	10	60/70	+	+
	18*	2	есть	10	8	60/70	+	+
	18	2,5	есть	10	10	60/70	+	+
	25	3,5	есть	10	10	60/70	+	+
Радиаторное отопление (класс 5)	12	2	есть	10	10	80/90	+	+
	14	2	есть	10	8	80/90	+	+
	18*	2	есть	8	6	80/90	+	+
	18	2,5	есть	10	8	80/90	+	+
	25	3,5	есть	10	8	80/90	+	+
	32	4,4	есть	10	8	80/90	+	+

В некоторых классах эксплуатации температуру T_{раб} следует трактовать - как проектную температуру, максимальную температуру T_{max} - как температуру, в случае превышения которой необходима защита оборудования.

Физические свойства труб PE-RT и PE-Xc

Свойства	Символ	Единицы измерения	PE-Xc	PE-RT
Коэффициент линейного расширения:	α	мм/м×K	0,14 (20 °C) 0,20 (100 °C)	0,18
Коэффициент теплопроводности	λ	Вт/м×K	0,35	0,41
Плотность материала	ρ	г/см ³	0,94	0,933
Модуль E	E	Н/мм ²	600	580
Удлинение при растяжении		%	400	1000
Минимальный радиус изгиба	R _{min}		5 × D	5 × D
Шероховатость внутри трубы (абсолютная)	k	мм	0,007	0,007

Транспортировка и складирование

Трубы PE-RT и PE-Xc поставляются в бухтах 25, 50, 200 м в картонной упаковке. Могут быть складированы при разных температурах, в том числе и при низких (ниже 0°C). Учитывая восприимчивость труб к воздействию ультрафиолетовых лучей, при складировании их необходимо предохранять от прямого длительного воздействия солнечных лучей.

Контакт с веществами, содержащими растворители. Уплотнение резьбы

Необходимо избегать прямого контакта элементов Системы KAN-therm с растворителями или материалами, содержащими растворители, такими как, лаки, аэрозоли, монтажные пенки, клеи и т. д. При неблагоприятных обстоятельствах эти вещества могут нанести

вред полимерным элементам.

Необходимо следить, чтобы все материалы для уплотнения резьбы, средства для чистки или изоляции элементов Системы KAN-therm не содержали химические соединения, провоцирующие образование трещин, например: аммиак, аммиаксодержащие вещества, ароматические растворители и кислородсодержащие вещества (например, кетоны или эфир) или хлорированные углеводороды.

Запрещается использовать монтажные пенки на основе метакрилата, изоцианата и акрилата.

Для резьбовых соединений рекомендуется применять паклю в таком количестве, чтобы еще были видны винтовые выступы. Использование слишком большого количества пакли грозит разрушением резьбы. Намотка нити пакли сразу за первым витком резьбы позволит избежать перекоса при ввинчивании и повреждения резьбы.

! ВНИМАНИЕ!

Запрещается использовать клеи и химические средства, уплотняющие резьбу.

Соединения Push

Выполнение соединения Push состоит в натягивании латунного кольца на трубу и фитинг помощью аккумуляторного, ручного или гидравлического пресса.



Фитинги для соединений Push:



- отводы и тройники,
- отводы, тройники и другие фитинги с никелированными трубками $\varnothing 15\text{мм}$,
- соединители двухсторонние, соединители с наружной резьбой (GZ) и внутренней резьбой (GW), соединители конусные,
- фиксируемые отводы и тройники (гнезда для крана),
- специальные фитинги.

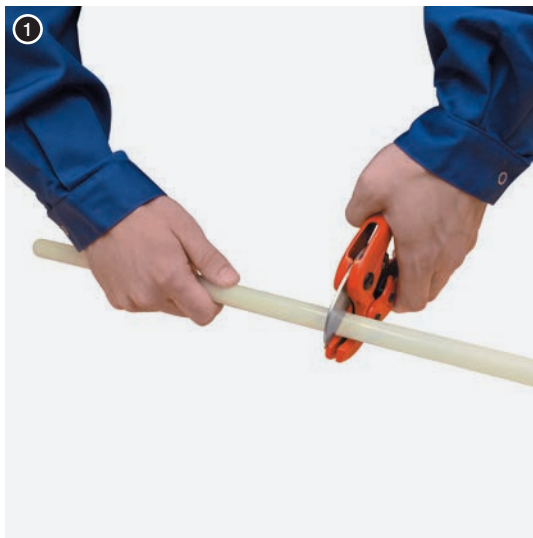
Латунные кольца для соединений Push:



Монтаж соединений Push

1. Отрезать требуемую длину трубы PE-RT или PE-Xc с помощью ножниц. Разрез должен быть перпендикулярен к оси трубы. Лезвия ножниц должны быть острыми и без зазубрин.

2. Надеть кольцо на трубу внутренней фаской в сторону фитинга. Необходимо внимательно подбирать кольцо к трубе.

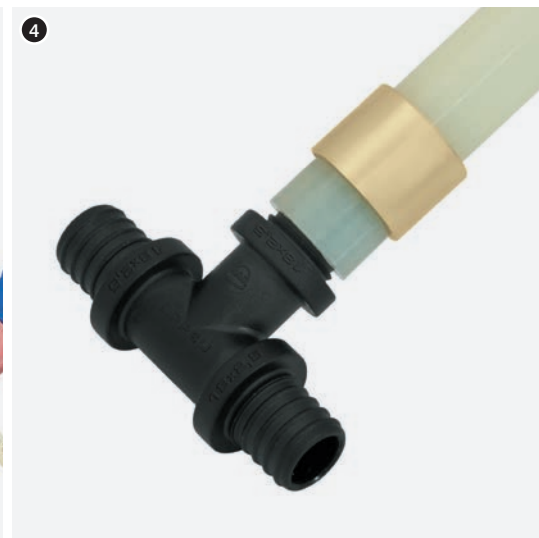


3. Выполнить раскалибровку трубы с помощью ручного или аккумуляторного расширителя:

а) для старой конструкции головок расширителя - раскалибровку трубы сделать за три цикла. Первые два - не полные, при этом расширитель следует проворачивать относительно трубы примерно на 20°; третий цикл - полный.

б) для новой конструкции головок „ЗА ОДИН РАЗ” (только для диаметров 14-32 мм) - раскалибровку трубы делать за один цикл, полностью расширив трубу.

4. Вставить фитинг в трубу до последнего углубления на нем.

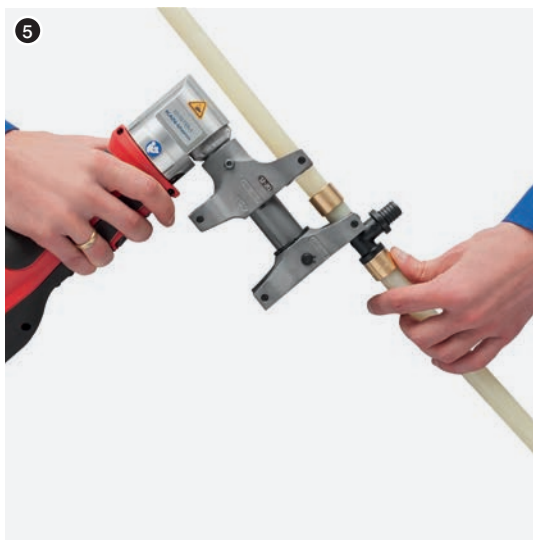


Чтобы защитить соединение от чрезмерного воздействия сил, возникающих при сгибании трубы, рекомендуется сгибать трубу на расстоянии от соединителя не меньше, чем 10 наружных диаметров трубы.

Чтобы осуществить компенсацию теплового удлинения труб, необходимо удостовериться, что все фитинги смонтированы, как точки неподвижной опоры (например, тщательно замоноличены строительным раствором).

В особых случаях допускается возможность соединения Системы KAN-therm Push при температурах ниже 0°C, при этом следует строго придерживаться правил, описанных в Справочнике проектировщика и производителя работ Системы KAN-therm.

5. Натянуть кольцо на трубу, используя инструмент для запрессовки (гидравлический, аккумуляторный или ручной пресс). Фитинги должны фиксироваться за фланец, непосредственно прилегающий к штуцеру, на который натягивается кольцо. Нельзя натягивать одновременно два кольца



6. Необходимо обращать особое внимание на процесс натягивания кольца. Как только кольцо будет дотянуто до фланца фитинга, необходимо остановить работу прессы. Соединение готово для испытаний на давление.



! ВНИМАНИЕ!

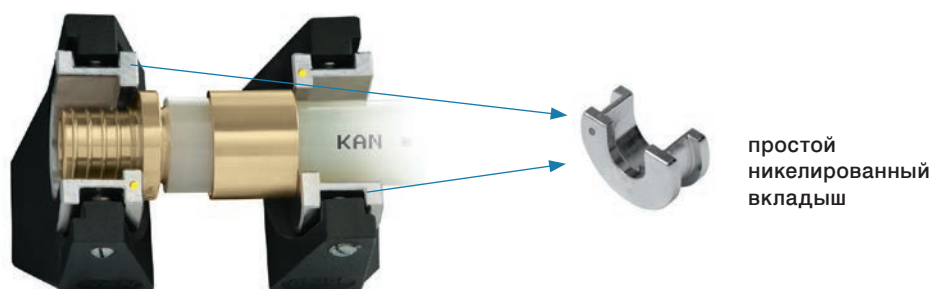
1 При монтаже фитингов, выполненных из PPSU, со стороны полимерного фитинга следует использовать только простые черные вкладыши, маркированные буквой Т (12, 14, 18 или 25), а со стороны кольца вкладыш простой никелированный. Полимерный фитинг должен фиксироваться за фланец, непосредственно прилегающий к штуцеру, на который натягивается кольцо.



2 В случае монтажа фитинга PPSU диаметра Ø32 мм необходимо использовать со стороны фитинга простой никелированный вкладыш Ø25 мм, а со стороны кольца - щеки прессы.



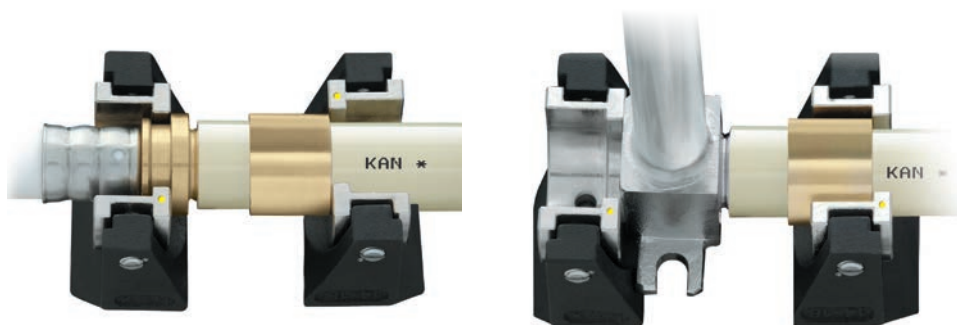
- 3 Монтаж латунных элементов выполняется при помощи простых никелированных вкладышей.



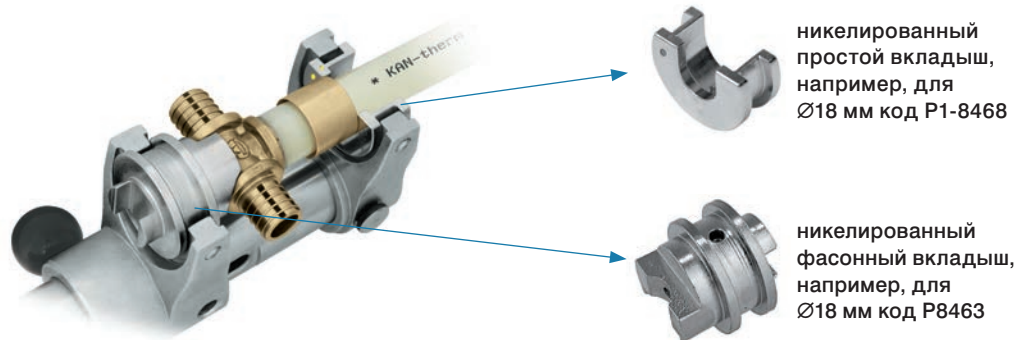
- 4 Для латунных соединителей Ø32 мм следует использовать сами щеки, без вкладышей.



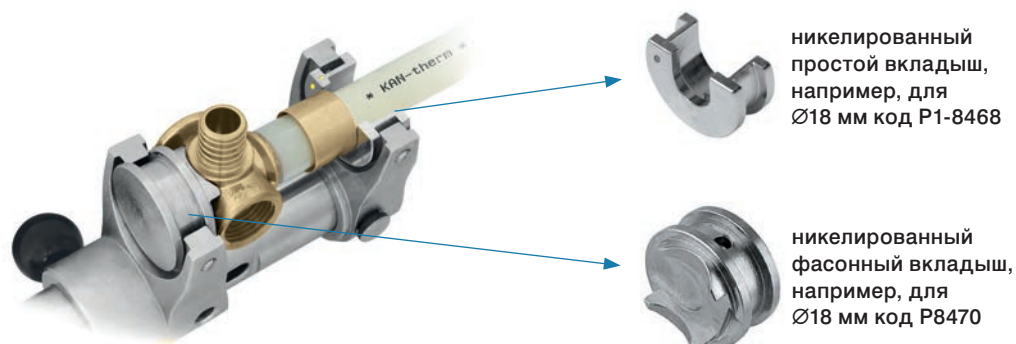
- 5 Для монтажа остальных латунных элементов, например, соединителей с резьбой, фиксируемых отводов (за исключением фиксируемых тройников), элементов для подключения к отопительным приборам, также следует применять простые никелированные вкладыши с кодами: P1-8471, P1-8469, P1-8468, P1-8467.



- 6 Для латунных тройников (штуцер на ответвлении) Ø14, 18, 25 мм использовать со стороны фитинга никелированные фасонные вкладыши с кодами соответственно P8465, P8463, P8464. Со стороны кольца использовать простые никелированные вкладыши.



- 7 Для латунных тройников фиксируемых угловых Ø18 мм использовать со стороны фитинга никелированный фасонный вкладыш с кодом P8470. Со стороны кольца использовать простой никелированный вкладыш.

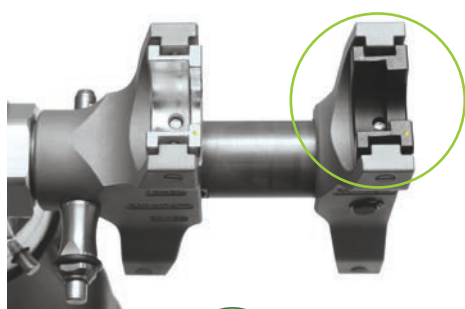


- ! **Внимание!** Фасонные вкладыши не используются с ручными прессами с цепной передачей.

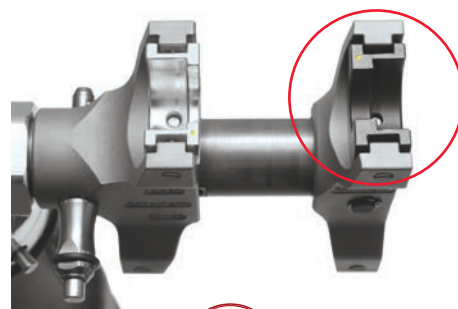
- ! **ВНИМАНИЕ!**

Вышеуказанные фасонные вкладыши для латунных соединителей не входят в стандартный набор инструмента - их необходимо заказывать отдельно.

Пресс Novopress (аккумуляторный)



Правильный способ размещения вкладышей в щеках пресса.
Диапазон диаметров 14-25 мм.



Неправильный способ размещения вкладышей в щеках пресса.
Диапазон диаметров 14-25 мм.

Инструмент для соединений Push

Головки расширителя

Новый расширитель KAN-therm Push позволяет выполнить расширение концов трубы за один шаг. В настоящее время это единственный инструмент на рынке для расширения труб PE-Xc и PE-RT. Такой процесс стал возможен благодаря усовершенствованию конструкции головки расширителя.

1. Инновационная, 8-сегментная конструкция головки гарантирует безопасный монтаж без риска повреждения трубы во время расширения „ЗА ОДИН РАЗ”.

2. Новая конструкция головок расширителя позволяет осуществить быстрый и безопасный монтаж, благодаря возможности выполнения процесса расширения концов трубы за один цикл, так называемое „расширение ЗА ОДИН РАЗ”.

3. Новая технология термической обработки металла значительно увеличивает срок эксплуатации головок.

4. Головки защищены специальной пластмассовой упаковкой от повреждения на строительной площадке.

5. Новые головки, расширяющие „ЗА ОДИН РАЗ”, а также вкладыши для пресса (черные и никелированные) маркируются разными цветами в зависимости от диаметра трубы.

6. Специальная система направляющих в головке расширителя Ø32 мм, защищает ее конструкцию от разрушения при действии больших напряжений.



Быстрая идентификация диаметров

Все головки „за один раз” для легкой идентификации маркируются цветными полосками и поставляются в комплекте в практичном футляре. Идентификация диаметров по цвету также используется в случае вкладышей для пресса. Такой способ идентификации диаметров, без всякого сомнения, облегчит работу монтажникам, продавцам, а также сервис инструмента.



Комплект в чемодане - пресс гидравлический с ножным приводом

1. пресс гидравлический с ножным приводом
2. расширитель для раскалибровки труб
3. ножницы для резки труб
4. комплект головок для расширителя (12×2; 14×2; 18×2; 18×2,5; 25×3,5; 32×4,4) - только для труб PE-RT и PE-Xc
5. комплект вкладышей для колец (12, 14, 18, 25) - по 2 шт.
6. комплект вкладышей для полимерных фитингов (T12, T14; T18; T25) - по 1 шт.
7. ключ имбусовый
8. чемодан



Комплект в чемодане - ручной пресс

1. пресс ручной с цепной передачей
2. расширитель для раскалибровки труб
3. ножницы для резки труб
4. комплект головок для расширителя: для комплекта KPPR-PUSH: головки для труб PE-RT и PE-Xc 12×2; 14×2; 18×2; 18×2,5; 25×3,5; 32×4,4 для комплекта KPPR-PPLAT: головки для труб Platinum 14×2; 18×2,5; 25×3,5; 32×4,4
5. комплект вкладышей для колец (12, 14, 18, 25) - по 2 шт.
6. комплект вкладышей для полимерных фитингов (T12, T14; T18; T25) - по 1 шт.
7. две пары щек для выполнения соединений в диапазоне диаметров: 12-18 мм и 25-32 мм
8. чемодан



Комплект - аккумуляторный пресс и расширитель для соединителей Push 12-32 мм

1. пресс аккумуляторный AAP101 / AAP102 - 1 шт.
2. расширитель аккумуляторный AXI101 / AXI102 - 1 шт.
3. аккумулятор 9,6 V 3,0 Ah или 12V 1,5Ah (стандартный) - 2 шт.
4. зарядное устройство - 1 шт.
5. чемодан - 1 шт.
6. футляр для вкладышей к прессу - 1 шт.
7. вкладыши для пресса (для тройников и отводов Push PPSU) - 12×2, 14×2, 18×2 (18×2,5), 25×3,5 (по 1 шт.)
8. вкладыши для пресса (для колец и латунных соединителей Push) - 12×2, 14×2, 18×2 (18×2,5), 25×3,5 (по 2 шт.).
9. головки для расширителя - 12×2, 14×2, 18×2, 18×2,5, 25×3,5, 32×4,4 (по 1 шт.) - только для труб PE-RT и PE-Xc



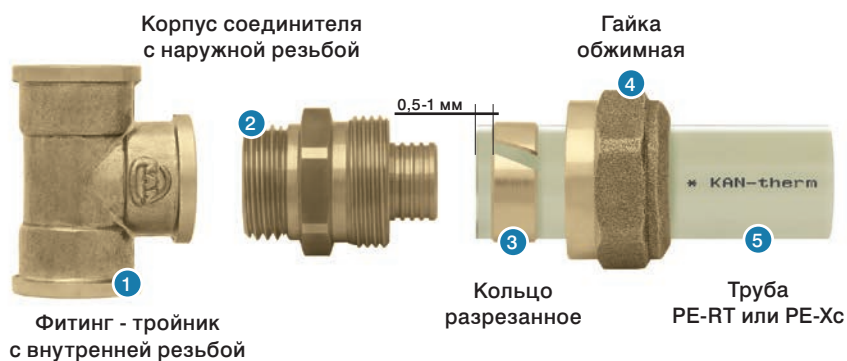
Инструмент - безопасность

Весь инструмент должен применяться и эксплуатироваться в соответствии с его предназначением и инструкцией обслуживания от производителя. Использование инструмента в других целях или в другой сфере считается несовместимым с его назначением. При целевом использовании инструмента необходимо также следовать инструкциям эксплуатации, соблюдать условия техосмотра, обслуживания и соответствующие правила техники безопасности в их актуальной версии. Все работы, выполненные с использованием инструмента не по назначению, могут привести к поломке инструмента, порче соединителей и трубопроводов, и как следствие - к негерметичности соединений и/или повреждению места соединения трубы с фитингом.

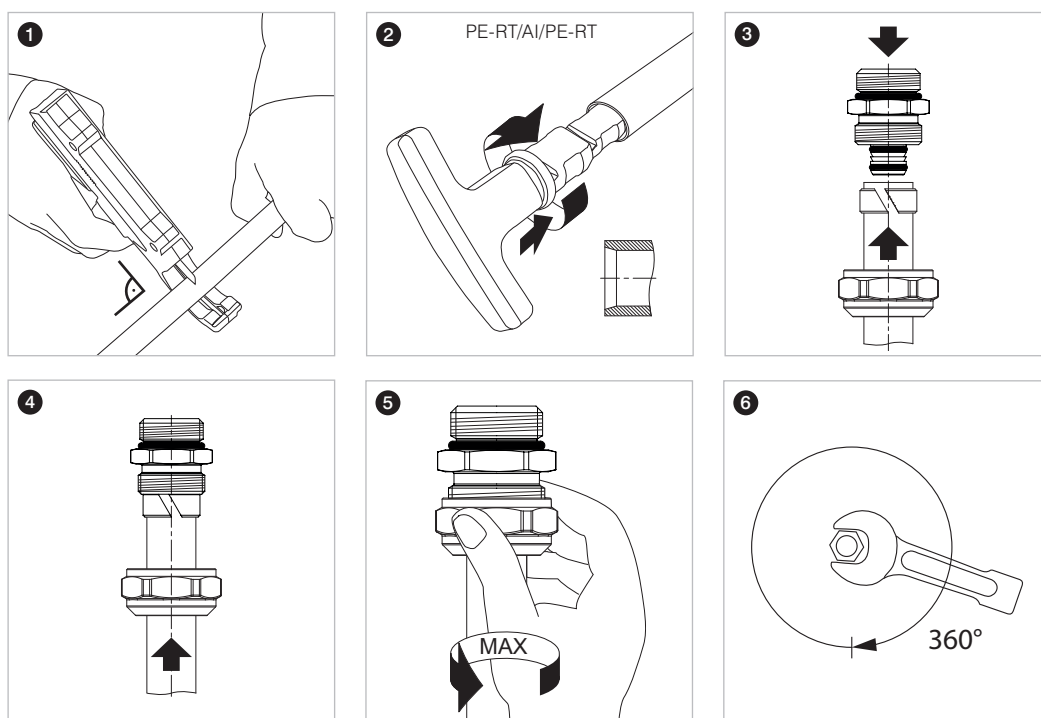
Свинчиваемые соединения для труб PE-RT и PE-Xc - Ø12-32 мм

Правила выполнения свинчиваемых соединений:

- 1 Корпус соединителя ввинтить в фитинг с уплотнением резьбы.
- 2 Гайку и кольцо надеть на трубу.
- 3 Трубу насадить на корпус соединителя и закрутить гайку, зажимающую кольцо.



Разрезанное кольцо надевается на трубу так, чтобы край кольца отступал от края трубы на 0,5-1 мм. Труба должна быть насажена до конца корпуса соединителя. Это соединение можно трактовать, как разъемное, при условии, что после демонтажа, а именно после извлечения корпуса соединителя из трубы, использованный конец трубы будет отрезан и будет выполнено новое соединение.



Нельзя прокручивать фитинг относительно трубы, как в процессе, так и после монтажа, а также применять какие-либо пасты с целью более легкой насадки трубы на корпус соединителя.

Соединители свинчиваемые применяются с:

- фитинги с внутренней резьбой типа отводы, тройники, отводы фиксируемые, распределители без ниппеля (без оснастки),
- арматурой, имеющей внутреннюю резьбу.

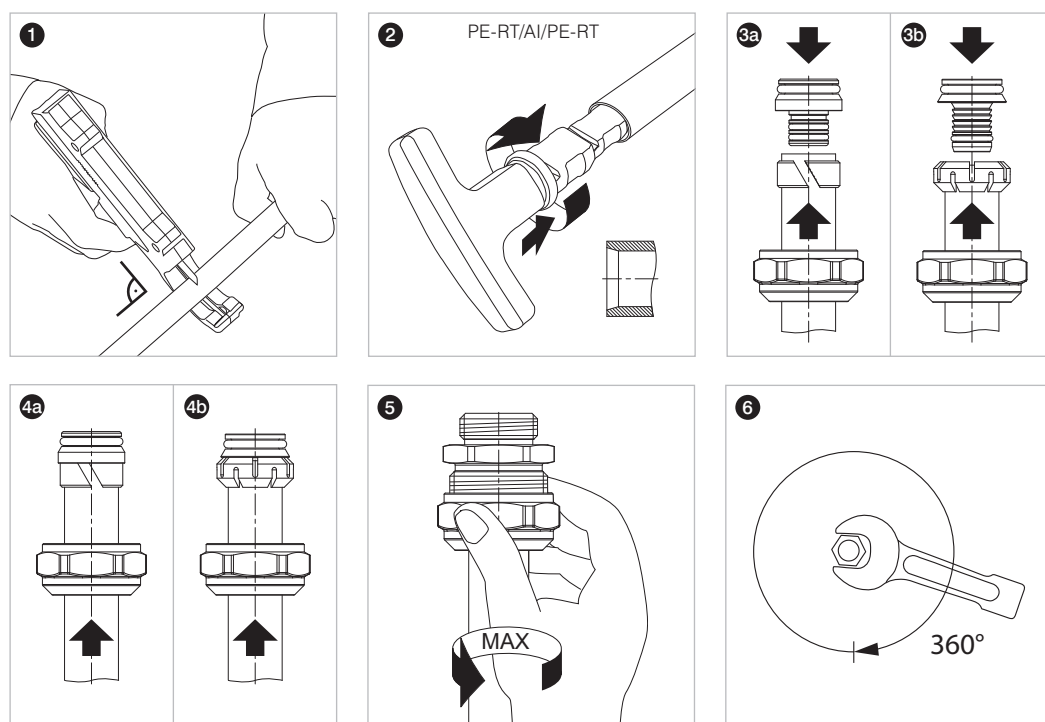
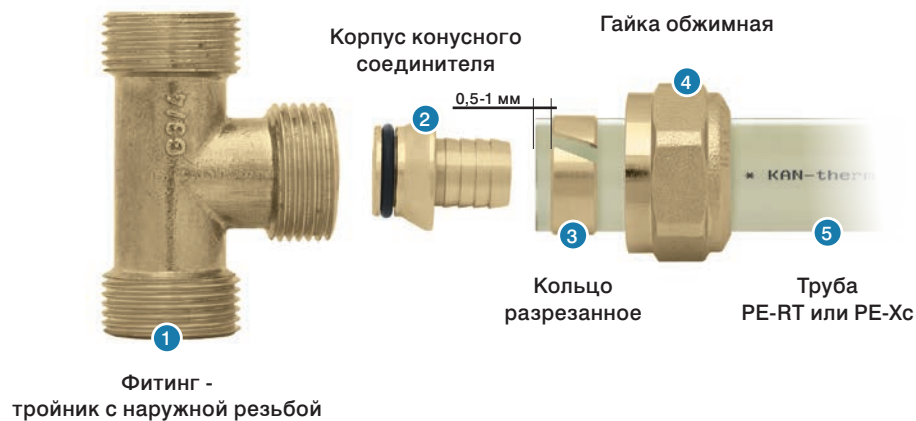


Соединения такого типа запрещено скрывать в толще пола.

Для уплотнения резьбовых соединений рекомендуется применять паклю в таком количестве, чтобы еще были видны винтовые выступы. Использование слишком большого количества пакли грозит разрушением резьбы. Намотка нити пакли сразу за первым витком резьбы позволит избежать перекаса при ввинчивании и повреждения резьбы.

Свинчиваемые соединения для труб PE-RT и PE-Xc - конусное соединение - Ø12-25 мм

Конусное соединение является разновидностью свинчиваемого соединения.



Основным элементом таких соединений являются конусные соединители, имеющие прокладку типа O-Ring между соединителем и фитингом. Соединения этого типа применяются с:

- фитингами серии 9012 с резьбой наружной,
- распределителями, оснащенными специальными ниппелями,
- вентилями с наружной резьбой для отопительных приборов.



Конусное соединение характеризуется уплотнением на конусообразной части соединителя и прокладкой типа O-Ring между соединителем и фитингом. Соединения этого типа самоуплотняются, поэтому не следует применять дополнительное уплотнение типа тефлоновой ленты или пакли. Конусные соединения должны быть размещены в общедоступных местах.

Соединение фитингов с никелированными трубками с арматурой отопительных приборов



С целью эстетичного подключения к отопительным приборам (как из-под пола, так и со стены) Система KAN-therm предлагает специально изготовленные фитинги с никелированными трубками.

Отводы и тройники с никелированной трубкой следует подключать к вентилям отопительных приборов, а также непосредственно к радиаторам типа VK с помощью следующих элементов:

- конусный соединитель на медную трубку $\varnothing 15$ G $\frac{3}{4}$ " код 9023.08 или универсальный конусный соединитель для труб $\varnothing 15$ G $\frac{3}{4}$ ", код 9023.10,
- гайка и втулка зажимная для медной трубки $\varnothing 15$ G $\frac{1}{2}$ ", код K-609010,
- обжим на медную трубку $\varnothing 15$ G $\frac{1}{2}$ ", код 729202W,
- корпус соединителя G $\frac{1}{2}$ ", код 9001.35.

Все соединения этого типа - самоуплотняющиеся, и не требуют применения дополнительного уплотнения.