



**КЕРІВНИЦТВО  
З МОНТАЖУ ТА ЕКСПЛУАТАЦІЇ  
ПЕЧІ-КАМЕНКИ ДЛЯ САУНИ  
«ПАНОРАМА»**

## **МАТОВИЙ ПОКУПЕЦЬ!**

*Ви придбали п'єт — кам'янку, яка є високоефективним опалювальним приладом, призначеним для нагрівання повітря в парних приміщеннях лазень і сауни.*

*П'єт однаково добре адаптована для використання, як у френській сауні, так і в лазні, і дозволяє отримувати всі комфортні поєднання температури та вологості повітря.*

*Ми вдячні, що Ви зробили вибір на користь нашої п'єт — кам'янки.*

*Сподіваємося, що дана п'єт принесе Вам тільки радісні хвилини і насолоду від її використання.*

**ЛЕТКОЇ ВАМ ПАРУ!**

*З повагою, Ваш «НОВАСЛАВ»*

**ЗМІСТ**

1. ВСТУП	Стр. 3
2. ТЕХНІЧНІ ХАРАКТЕРИСТИКИ	Стр. 4
3. ПРИСТРІЙ ТА ПРИНЦИП ДІЇ	Стр. 5
4. ПРАВИЛА БЕЗПЕКИ	Стр. 6
5. МОНТАЖ КАМ'ЯНКИ	Стр. 6
6. МОНТАЖ ДИМОХОДУ	Стр. 8
7. КАМНІ ДЛЯ КАМ'ЯНКИ	Стр. 12
8. ЕКСПЛУАТАЦІЯ	Стр. 13
9. УСТАНОВКА СКЛА	Стр. 14
10. ТРАНСПОРТУВАННЯ ТА ЗБЕРЕЖЕННЯ	Стр. 15
11. КОМПЛЕКТ ПОСТАВКИ	Стр. 15
12. ГАРАНТІЇ ВИРОБНИКА	Стр. 16

**1. ВСТУП**

Цей посібник з монтажу та експлуатації поширюється на два типорозміри печей-кам'янок для саун, призначених для нагріву повітря в парних приміщеннях та утворення пари.

Область застосування - парильні приміщення побутового призначення.

Паливо - дерево і деревні відходи.

Позначення при замовленні:

(серія «Панорама»):

ПКС    (Н)    02    К    С3

Тип топки: топка з нержавіючої жароміцної сталі – (Н); нічого не вказується, якщо топка з звичайної вуглеродної сталі;

Тип кам'янки: 18 м<sup>3</sup> - 02; 26 м<sup>3</sup> - 04;

Тип кожуху: чорний з вугловими вставками з нержавіючої сталі – К; з нержавіючої сталі – Н

Дверцята зі склом: скло 310 x 310 мм – С3;



Приклад: ПКС - 02 К.С3

де: ПКС – піч кам'янка для сауни; 02 – тип кам'янки 18 м<sup>3</sup>; з виносом; К - кожух чорний з вугловими вставками з нержавіючої сталі; С3 – дверцята, зі склом розміром 310 x 310 мм.

**УВАГА!** Перш ніж приступити до монтажу та експлуатації кам'янки необхідно уважно ознайомитися з цим посібником по монтажу та експлуатації. Підприємство виробник не несе відповідальності за недотримання правил монтажу та експлуатації.

## 2. ТЕХНІЧНІ ХАРАКТЕРИСТИКИ

Кам'янки випускаються в двох основних типорозмірах залежно від обсягу парного приміщення з різними варіантами виконання дверцят. Основні технічні характеристики наведені в таблиці 1.

Таблиця 1

Найменування параметру	Типорозмір	
	ПКС - 02	ПКС - 04
Висота, мм, не більш ніж	721	786
Ширина, мм, не більш ніж	420	445
Довжина з урахуванням виносу, мм, не більш ніж *	792	831
Потужність, кВт	18	26
Діаметр димоходу, мм	120	120
Об'єм парильного приміщення, м <sup>3</sup> **	18	26
Вага, кг	85	105
Розмір завантажувального отвору, мм	230x250	230x250

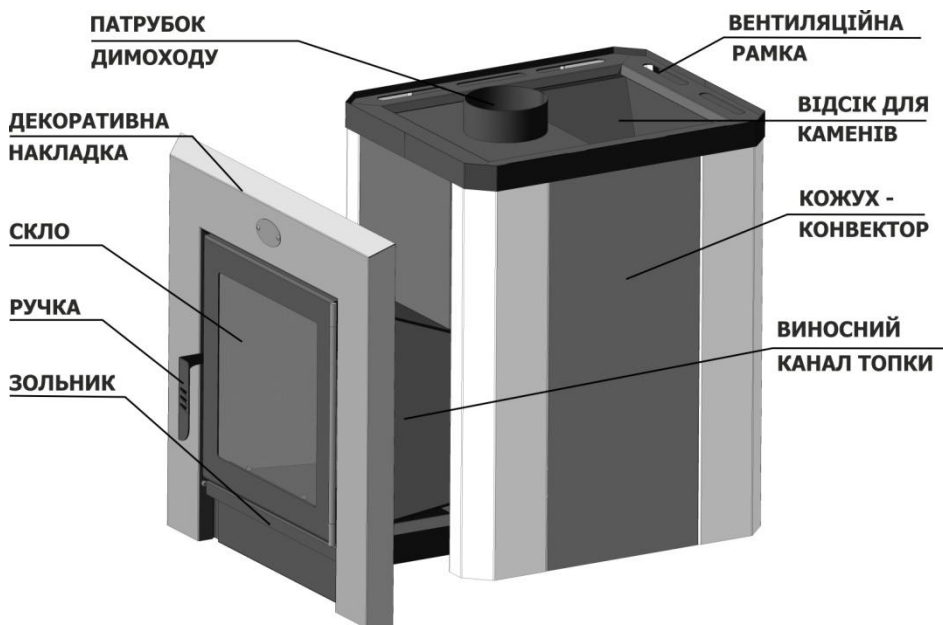
\* довжина виносу топки становить 200 мм для всіх моделей з виносом;

\*\* об'єм парильного приміщення залежить від багатьох факторів, таких як - теплові втрати через огорожувальні конструкції, висота стелі, наявність вентиляції, вологість дров і т.д.



### 3. ПРИСТРІЙ ТА ПРИНЦИП ДІЇ

Піч-кам'янка має просту, високоефективну і надійну в експлуатації конструкцію (мал. 1).



**Малюнок 1. Зовнішній вид печі-кам'янки**

Топка має металеву зварену конструкцію. Верхня плита топки товщиною 8 мм, забезпечує високу стійкість і довговічність при експлуатації в кислотомісних середовищах і при високих температурах.

Колосник, який виготовлений з чавуну, забезпечує рівномірне стійке горіння по всій довжині топки. Ефективна конструкція топки і подвійні S - образні димові канали дозволяють камінню прогріватися як безпосередньо (через верхню плиту топки), так і вторинним полум'ям з бічних сторін.

Зовнішній кожух - пруток, яким оснащена конструкція печі, дозволяє закрити всю металеву поверхню топки великою масою каменів, що забезпечує не тільки стабільність температури на тривалий час і акумуляцію тепла, а також дає можливість насолодитися природною легкістю і унікальною м'якістю пара в парильні. Кам'янка оснащена виносним паливним каналом, що дозволяє топити її з суміж-



ного приміщення. Знімна декоративна накладка дозволяє легко вставити кам'янку в отвір в стіні і прикрити нерівності отвору. Дверцята в на печі мають можливість кріплення як зліва, так і справа.

Моделі кам'янок з термостійким склом дозволяють відчувати затишок домашнього вогнища і додають відчуття комфорту.

Всі зовнішні поверхні кам'янки пофарбовані жаростійкою кремнійорганічної емаллю, що зберігає свої властивості при високій температурі.

*\* Виробник залишає за собою право вносити зміни в конструкцію і дизайн кам'янки, не погіршують її споживчі властивості.*

## 4. ПРАВИЛА БЕЗПЕКИ

**УВАГА!** Для безпечного монтажу та експлуатації печі-кам'янки виконуйте вимоги та рекомендації, викладені в нижченаведених нормативних документах:

- НАПБ А.01.001 - 2004 Правила пожежної безпеки в Україні;
- СНиП 2.04.05 - 91 Опалення, вентиляція і кондиціювання.

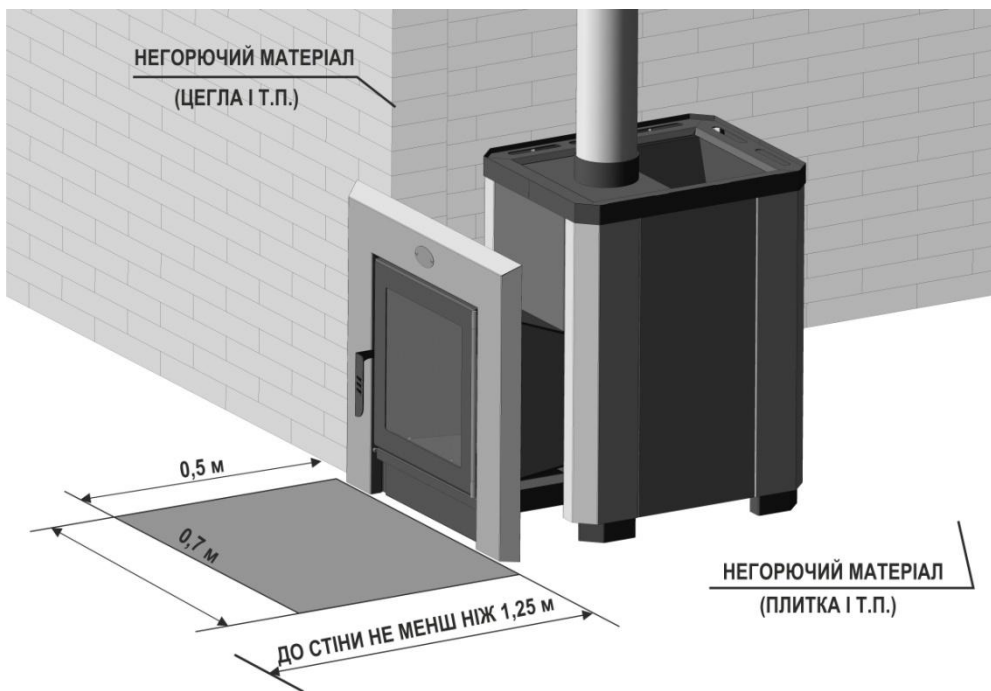
Крім того, в будь-якому випадку, при виникненні будь-яких питань необхідно отримати консультацію у місцевого пожежного інспектора.

## 5. МОНТАЖ КАМ'ЯНКИ

При установці кам'янки необхідно дотримуватися таких вимог:

- в парильному відділенні піч має бути встановлена на підставу з негорючих матеріалів;
- відстань від печі до дерев'яної обшивки поверхні конструкції повинна бути не менш ніж 1 м.





**Малюнок 2. Схема монтажу кам'янки**

Якщо кам'янка розташовується ближче ніж 1 м, то необхідно використовувати одинарну або подвійну ізоляцію. Одинарна ізоляція може бути зроблена з ущільненої бетонної пластини, товщиною мінімум 7 мм або з металевого листа товщиною мінімум 1 мм. Подвійна ізоляція може бути зроблена з двох вищезазначених пластин.

Пластини закріплюються до стіни і один до одного, за допомогою гвинтів, використовуючи металеві втулки як прокладки між ними. Між кам'янкою і одинарної ізоляцією слід залишити проміжок в 250 мм. Між кам'янкою і подвійною ізоляцією проміжок повинен бути не менш ніж 125 мм. Між стінкою і пластиною, а також між пластинами потрібно залишити вентиляційний зазор шириною мінімум 30 мм.

Ізоляційні пластини не повинні стикатися з підлогою та стелею. Альтернативно замість одинарної ізоляції можна використовувати кладку з цегли товщиною мінімум 65 мм або мінімум 120 мм замість подвійної ізоляції.



Кладка повинна бути з країв відкрита і розташовуватися на відстані мінімум 30 мм від поверхні, що ізолюється, бути вище ніж верхня поверхня кам'янки на 500 мм, а також відповідати відстаням безпеки в сторону 500 мм.

Стелю над піччю слід захищати від дії високої температури металевим листом, по шару негорючого теплоізоляційного матеріалу з розмірами, що на 0,5 м перевищують розміри печі (у плані).

При встановленні печей навколо подовженої частини топки робиться цегляна кладка товщиною 125 мм. При обкладанні виносної топки між топкою і цеглою залишається повітряний зазор близько 5-10 мм.

У приміщенні, звідки буде проводитися закладка і топка печі, необхідно організувати надходження свіжого повітря, необхідного для горіння дров.

Підлогу з горючих і важкогорючих матеріалів під топковими дверцятами слід захищати металевим листом розміром 700 x 500 мм, що розташовується довшою його стороною уздовж печі. Відстань від топкової дверці до протилежної стіни слід приймати не менш ніж 1250 мм.

## 6. МОНТАЖ ДИМОХОДУ

**УВАГА!** При складанні не утеплених металевих (нержавейка) димових труб верхня труба вставляється всередину нижньої.

При складанні утеплених труб верхня внутрішня труба вставляється всередину нижньої, зовнішня ж верхня труба навпаки встановлюється на нижню (мал. 3).

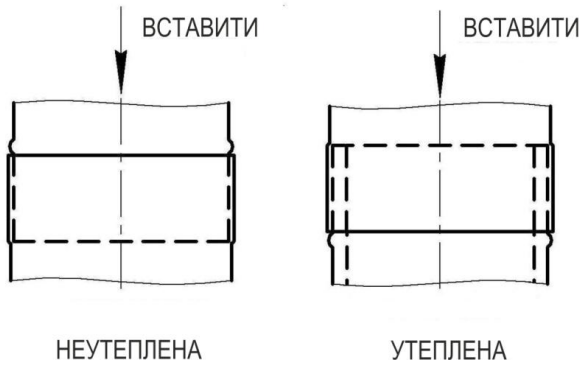
Не допускається використовувати в якості димоходу азбестоцементні труби.

При установці димоходу необхідно дотримуватися нижченаведених вимог.

Металеві труби, що прокладаються під стелею або паралельно стінам або перегородок з матеріалів груп горючості Г3, Г4, повинні бути від них на відстані не менш ніж 0,7 м - без ізоляції на трубі і не менш ніж 0,25 м - з ізоляцією, яка не допускає підвищення температури на її зовнішній поверхні понад 90 ° С.

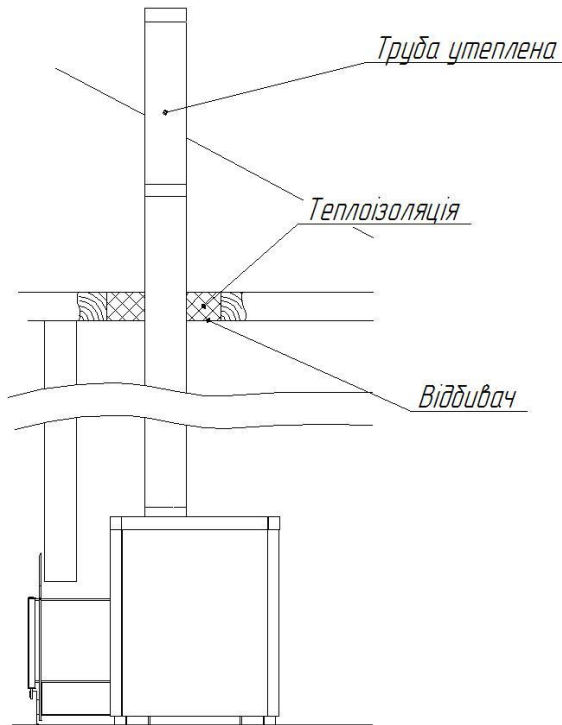






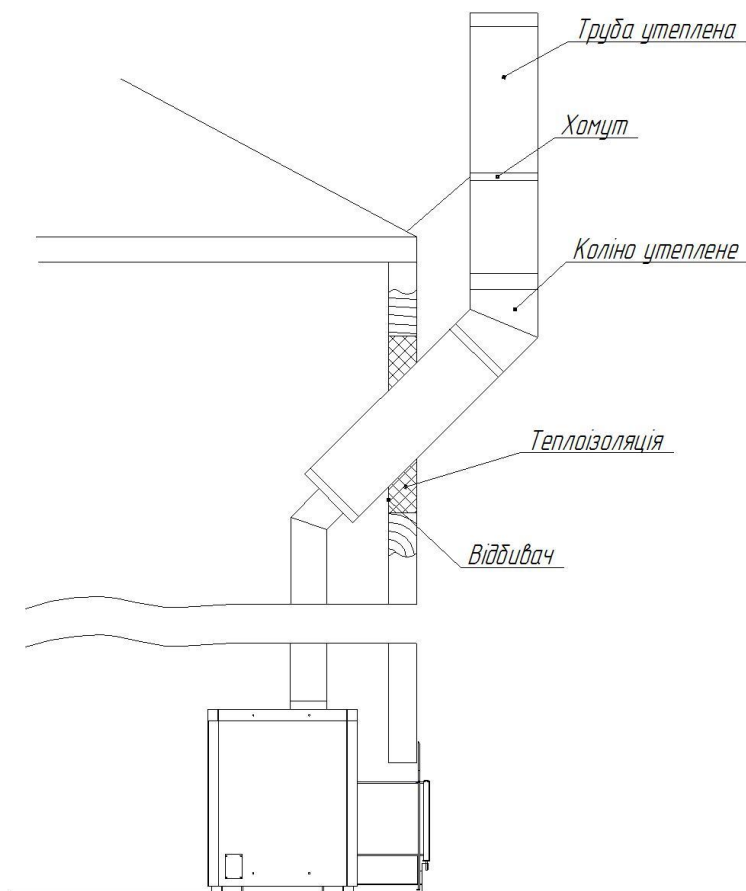
**Малюнок 3. З'єднання димохідних труб**

Металеві димові труби допускається прокладати через перекриття з горючих матеріалів за умови влаштування оброблення з негорючих матеріалів розміром не менш ніж 0,51 м.



**Малюнок 4. Монтаж димоходу крізь стелю**





**Малюнок 5. Монтаж димоходу крізь стіну з коліном**

Димові труби повинні бути вертикальними. Допускається приймати відхилення труб під кутом до  $30^\circ$  до вертикалі, з відступом не більше ніж 1 м.

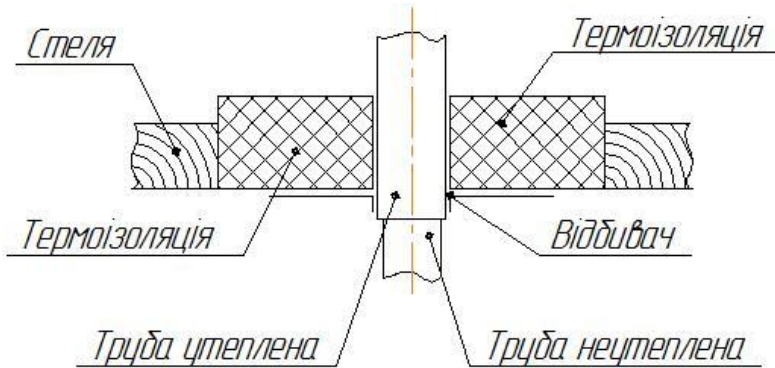
Димові труби на будинках з покрівлями з горючих матеріалів слід передбачати з іскроуловлювачем з металевої сітки з отворами розміром не більш ніж  $5 \times 5$  мм.

При проході димоходу через дерев'яну стелю парильного приміщення, робиться термоізоляційна відступка, шириною з кожної сторони не менше 0,25 м, яка заповнюється термостійкою ізоляцією (базальтова вата).

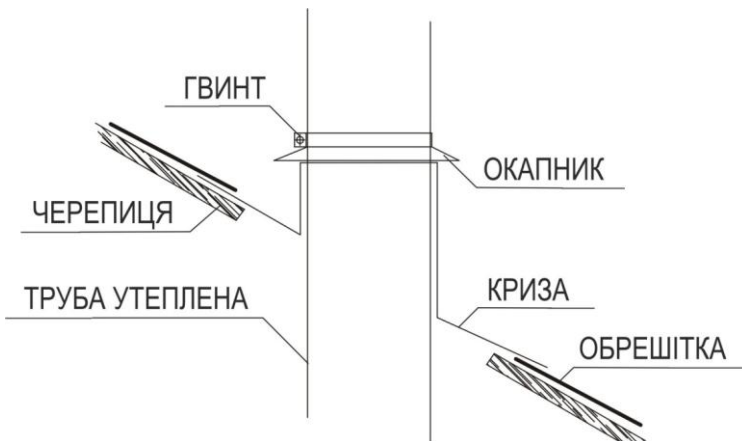
Знизу отвір, через шар термоізоляції, закривається відбивачем (мал. 6).

При проході димоходу через дах робиться відступка, шириною з кожної сторони не менше 0,25 м. Далі отвір і димар накривають кризою (прохід через дах), яку з

одного боку заводять під черепицю (шифер), а з другого накладають на черепицю. Вище кризи на димохід одягають окапник (протидощову парасольку) і затискають його гвинтом. Таким чином, забезпечується протидощовий захист даху і горища (мал. 7).



**Малюнок 6. Проходження димоходу крізь стелю**



**Малюнок 7. Проходження димоходу крізь кришу**

Висоту димаря, яка виступає над покрівлею, слід приймати:

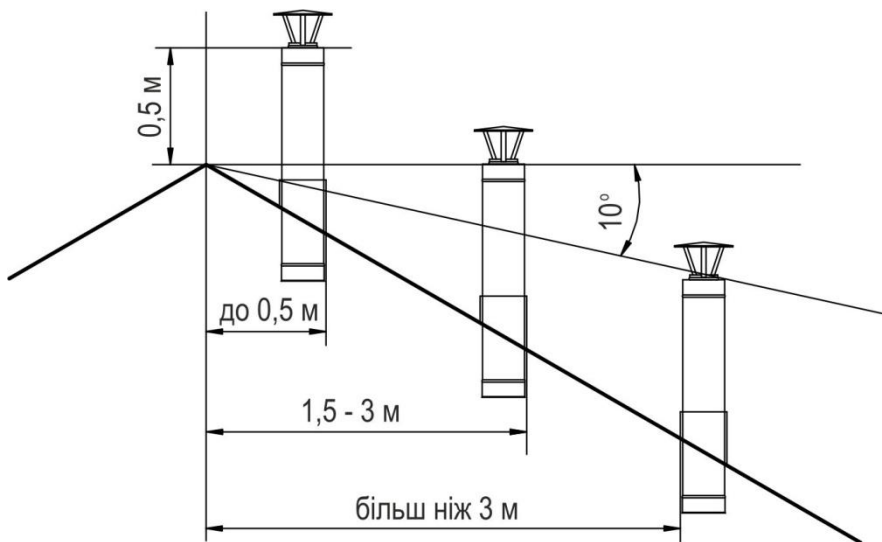
- не менше 500 мм - над плоскою покрівлею;
- не менше 500 мм - над коником покрівлі або парапетом при розташуванні тру-



би на відстані до 1,5 м від коника або парапету;

- не нижче гребня покрівлі або парапету - при розташуванні димової труби на відстані від 1,5 м до 3,0 м від коника або парапету;
- не нижче лінії, проведеної від гребня вниз під кутом  $10^\circ$  до горизонту при розташуванні димової труби від коника на відстані більше 3,0 м (мал. 8).

Димові труби слід виводити вище покрівлі більш високих будівель, прибудованих до будівлі з пічним опаленням.



**Малюнок 8. Розташування димоходу над кришею**

## 7. КАМЕНІ ДЛЯ КАМ'ЯНКИ

У кам'янку слід закладати спеціально для цього призначені камені. У кам'яках не слід використовувати легкі і погано зберігаючи тепло керамічні або м'які горшкові камені. Забороняється використовувати камені здатні розколюватися при впливі високих температур і різких їх перепадах. Досліджені, що не містять шкідливих хімічних сполук і не руйнуються камені, пропоновані торгівлею в достатньому асортименті, безпечні при використанні і дають хороший м'який пар. Перед закладанням, каміння слід промити в проточній воді з жорсткою щіткою. Великі камені укладаються на дно кам'янки так, щоб найбільш плоскі поверхні каменів максимально щільно прилягали до її металевих поверхонь. Зверху ук-

ладаються більш дрібні камені. Камені слід укласти так, щоб між ними залишався повітряний зазор для конвекції повітря. Рекомендується щорічно перебирати і змінювати камені.

## 8. ЕКСПЛУАТАЦІЯ

**УВАГА!** *Ваша піч забарвлена кремнійорганічною жароміцної емаллю, повна полімеризація якої настає лише при перших протопках печі, і з виділенням запаху, який в подальшому зникає.*

Тому перші протопки печі необхідно проводити в добре провітрюваному приміщенні при повністю відкритих дверях і вікнах або на вулиці поза приміщенням. Першу протопку кам'янки слід проводити без каменів.

Перед експлуатацією печі переконайтеся в нормальному функціонуванні всіх елементів печі та димаря.

Для розпалювання печі висуньте зольник на 80 - 100 мм. Покладіть паливо в топку і використовуйте для розпалювання папір. Після того, як паливо добре розгориться, встановіть зольник у положення, яке відповідає необхідній зараз тепловій потужності.

Положення зольника визначається шляхом досвідчення і залежить від якості дров (щільність, вологість), конструкції димаря (висота, кількість колін), погодних умов (тиск, вітер) і т.д. Перед додаванням палива переведіть піч в режим інтенсивного горіння, висунувши зольник на 80 - 100 мм. Додайте паливо і поверніть зольник в попереднє положення. Перед кожною новою топкою печі звільняйте зольник від золи.

Перевірка печі та димаря, а також їх чистка повинна проводитися не рідше 1 разу на два місяці. Слід також систематично очищати від пилу та інших сторонніх предметів, канал подачі свіжого повітря під пічку.

Під час експлуатації кам'янки не допускається:

- залишати кам'янку без нагляду або доручати нагляд за нею малолітнім дітям;
- розміщувати паливо та інші горючі речовини і матеріали безпосередньо перед топковим отвором;
- зберігати не загашені вугілля і золу в металевому посуді, встановленому на дерев'яну підлогу або горючій підставці;
- сушити й складати на кам'янку одяг, дрова, інші горючі предмети та матеріали;
- використовувати для топки дрова, довжина яких перевищує розмір топки;
- здійснювати топку кам'янки з відкритою топковою дверцятами;

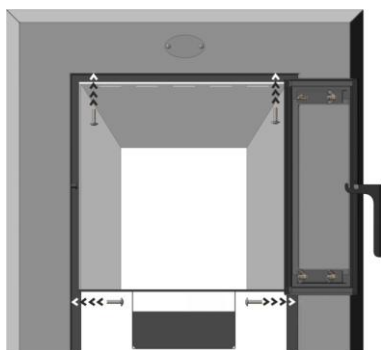


- використовувати вентиляційні та газові канали в якості димоходу;
- прокладати димохід кам'янки по горючій основі;
- закріплювати на димохідних трубах антени телевізорів, радіоприймачів і т.д. ;
- зберігати в приміщенні запас палива, який перевищує добову потребу.

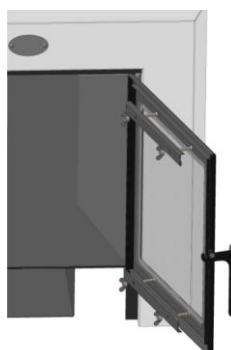
## 9. УСТАНОВКА СКЛА

Установка скла для дверцят зі склом розміром 310х310 мм (модель С3).

1. Вийняти висувний зольний ящик.
2. Відкрити дверцята печі-кам'янки.
3. Встановити декоративну рамку навпроти отворів, вставивши її в пази через відкриті дверцята.
4. Закрутити гвинти в отвори на виносі печі (мал. 9)



Малюнок 9.



Малюнок 10.

5. Зняти планки з дверцят печі, розкрутивши гайки-барашки.
6. Розмістити скло між чотирма установочними гвинтами.
7. Притиснути скло металевими пластинами через спеціальні отвори, базальтовим шнуром до скла
8. Закріпити скло, закрутивши пластини гайками-барашками (мал. 10).
9. Вставити зольник.

**УВАГА!** Не затискайте занадто сильно кріплення при установці скла, щоб уникнути тріщин і відколів.

## 10. ТРАНСПОРТУВАННЯ ТА ЗБЕРІГАННЯ

Піч може транспортуватися будь-яким видом транспорту у відповідності з правилами, що діють для цих видів транспорту.

Умови транспортування печі в частині впливу кліматичних факторів - за групою умов зберігання - 8 по ГОСТ 15150 - 69, а в частині впливу механічних факторів за ГОСТ 23170 - 78.

Піч повинна зберігатися в складських приміщеннях.

Умови зберігання печі в частині впливу кліматичних факторів зовнішнього середовища - 4 по ГОСТ 15150 - 69.

## 11. КОМПЛЕКТ ПОСТАВКИ

Піч-кам'янка _____	1 шт.
Решітка _____	1 шт.
Дверцята _____	1 шт.
Жароміцне скло (розмір 310x310 мм) _____	1 шт.
Декоративна накладка _____	1 шт.
Ящик зольника _____	1 шт.
Керівництво з монтажу та експлуатації _____	1 шт.
Упаковка _____	1 шт.



## 11. ГАРАНТІЇ ВИРОБНИКА

Виробник гарантує відповідність якості кам'янки вимогам ТУ У 29.7 - 32852206 001: 2005, при дотриманні споживачем наведених в них і в цьому посібнику, умов транспортування, зберігання, монтажу, налагодження.

Гарантійний термін зберігання кам'янки - 3 роки з дня відвантаження.

Гарантійний термін експлуатації - 2,5 роки з дня продажу через роздрібну торгову мережу, а для поза ринкового споживача - з дня отримання споживачем в межах гарантійного терміну зберігання.

При покупці печі покупець перевіряє комплектність печі, наявність гарантійного талону, завіреного штампом організації, яка продає товар і підписом продавця із зазначенням дати продажу.

При відсутності відмітки торгуючої організації в гарантійному талоні - претензії не приймаються.

Гарантія не поширюється на незначні дефекти, такі наприклад, як пошкодження лакофарбового покриття, ослаблення ущільнювальних з'єднань і інші, які можуть виникнути внаслідок перегріву печі і можуть бути усунені за допомогою простих локальних заходів.





ДЛЯ НОТАТОК



**ГАРАНТІЙНИЙ ТАЛОН**

Піч-кам'янка ПКС тип \_\_\_\_\_  
Заводський № \_\_\_\_\_

*Свідоцтво про приймання*

Дата виготовлення \_\_\_\_\_

Підпис \_\_\_\_\_

Штамп ОТК

*Свідоцтво про продаж*

Дата продажу \_\_\_\_\_

Підпис \_\_\_\_\_

Штамп (друк) підприємства, яке продало виріб.

Зроблено в Україні.







© 2005 – 2017 НОВАСЛАВ. Всі права захищені. Будь-яке відтворення даного документу, часткове або повне, заборонено без письмового дозволу ТОВ «Новаслав».

[www.novaslav.com](http://www.novaslav.com)