

VITALS

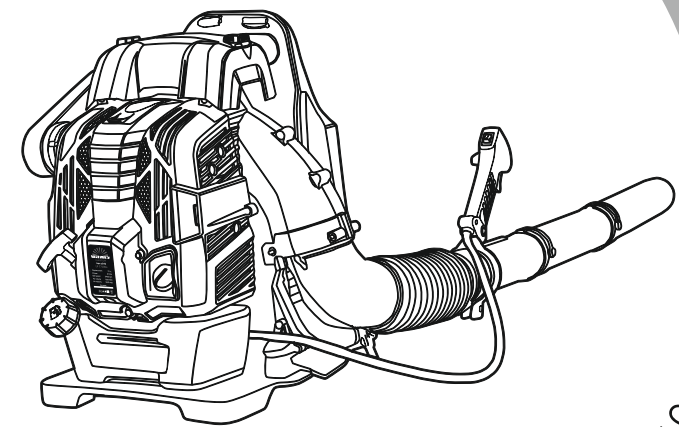
КЕРІВНИЦТВО З ЕКСПЛУАТАЦІЇ



WWW.VITALS.UA

GASOLINE BLOWER

БЕНЗИНОВАЯ ВОЗДУХОДУВКА



БЕНЗИНОВА ПОВІТРОДУВКА

MODEL

МОДЕЛЬ

МОДЕЛЬ

LP 76120-4t

ЗМІСТ

1. Загальний опис	6
2. Комплект поставки	8
3. Технічні характеристики	9
4. Вимоги безпеки	10
4.1. Важлива інформація з безпеки	10
4.2. Безпека експлуатації	10
5. Експлуатація	14
5.1. Підготовка до роботи	14
5.2. Робота	19
6. Технічне обслуговування	20
7. Транспортування та зберігання	26
8. Можливі несправності та шляхи їх усунення	28
9. Умовні позначки	30
10. Примітки	31

ШАНОВНИЙ ПОКУПЕЦЬ!

Ми висловлюємо Вам подяку за вибір продукції ТМ «Vitals».

Продукція ТМ «Vitals» виготовлена відповідно до сучасних технологій, що забезпечують її надійну роботу протягом тривалого часу за умови дотримання правил експлуатації та запобіжних заходів.

Дана продукція виготовлена на замовлення ТОВ «АМТ ТРЕЙД», м. Дніпро, вул. Надії Алексєєнко, 70, т. 056-374-89-37.

Продукція продається фізичним та юридичним особам у місцях роздрібною та оптовою торгівлі за цінами, які вказані продавцем, відповідно до чинного законодавства.

Повітродувка Vitals Professional LP 76120-4t за своєю конструкцією та експлуатаційними характеристиками відповідає вимогам нормативних документів України, а саме:

ДСТУ EN 60335-2-30: 2015; ДСТУ EN 61000-3-2: 2015;

ДСТУ EN 61000-3-3: 2014, ДСТУ EN 55014-1:2016;

ДСТУ EN 55014-2:2015; технічних регламентів: низьковольтного електричного обладнання, постанова КМУ № 1067 від 16.12.2015р.; електромагнітна сумісність обладнання, постанова КМУ №1077 від 16.12.2015р.

Дане керівництво містить усю інформацію про вироби, необхідну для їх правильного використання, обслуговування та регулювання, а також необхідні заходи під час експлуатації виробів.

Дбайливо зберігайте це керівництво і звертайтеся до нього у випадку виникнення питань щодо експлуатації, зберігання та транспортування виробів. У разі зміни власника виробу передайте це керівництво новому власнику.

Постачальник ТОВ «АМТ ТРЕЙД», 49000 м. Дніпро, вул. Надії Алексєєнко, 70.

Виробник «Чжецзян Топви Тулс Манюфактурінг Ко., Лтд», №6, 1 Род, Хуантан індастріал зоун, Юнкан, КНР.

Виробник не несе відповідальність за збиток та можливі пошкодження, які заподіяні внаслідок неправильного поводження з виробом або використання виробу не за призначенням.

У випадку виникнення будь-яких претензій до продукції або необхідності отримання додаткової інформації, а також проведення технічного обслуговування та ремонту, підприємством, яке приймає претензії, є ТОВ «АМТ ТРЕЙД», м. Дніпро, вул. Надії Алексєєнко, 70, тел. (056) 374-89-37.

Додаткову інформацію щодо сервісного обслуговування Ви можете отримати за телефоном (056)374-89-38 або на сайті www.vitals.ua

Водночас необхідно розуміти, що керівництво не в змозі передбачити абсолютно всі ситуації, які можуть мати місце під час використання виробу. У випадку виникнення ситуацій, які не зазначені в цьому керівництві, або у разі необхідності отримання додаткової інформації, зверніться до найближчого сервісного центру ТМ «Vitals».

Продукція ТМ «Vitals» постійно вдосконалюється і, у зв'язку з цим, можливі зміни, які не порушують основні принципи управління, в зовнішньому вигляді, конструкції, комплектації та оснащенні виробу, так і у змісті даного керівництва без повідомлення споживачів. Всі можливі зміни спрямовані тільки на покращення та модернізацію виробу.

Дата виготовлення виробу визначається за серійним номером партії товару, який складається з дев'ятох цифр та має вигляд – MM.YY.ZZZZZ, який розшифровується наступним чином:

MM - місяць виробництва;

YY - рік виробництва;

ZZZZZ - порядковий номер виробу в партії.

Термін служби даної продукції становить 7 (сім) років з дати роздрібного продажу. Гарантійний термін зберігання становить 7 (сім) років з дати випуску продукції.

ЗНАЧЕННЯ КЛЮЧОВИХ СЛІВ



ОБЕРЕЖНО!

Позначає потенційно небезпечні ситуації, яких слід уникати, в іншому випадку може виникнути небезпека для життя та здоров'я.



УВАГА!

Позначає потенційно небезпечні ситуації, які можуть призвести до легких травм або до поломки виробу.



ПРИМІТКА!

Позначає важливу додаткову інформацію.

Повітрорудка Vitals Professional LP 76120-4t (далі – повітрорудка) призначена для оперативного та ефективного здування струменем повітря опалого з дерев і кущів листя, скошеної трави, дрібного сміття і навіть свіжого снігу з газонів, тротуарів, патіо, дитячих, будівельних і спортивних майданчиків, проїжджої частини тощо.

За своєю конструкцією повітрорудка відноситься до простих класичних механізмів. Основним елементом виробу є бензиновий двигун внутрішнього згоряння, під час роботи якого створюється потужний потік повітря.

**УВАГА!**

Повітрорудка працює лише в режимі видування повітря.

Простота виробу є чинником надійності, яка забезпечує безвідмовну роботу виробу в різних умовах експлуатації. Завдяки використанню сучасних розробок і технологій повітрорудка має оптимальні робочі характеристики роботи двигуна, а також відрізняється довговічністю та зносостійкістю основних частин і деталей.

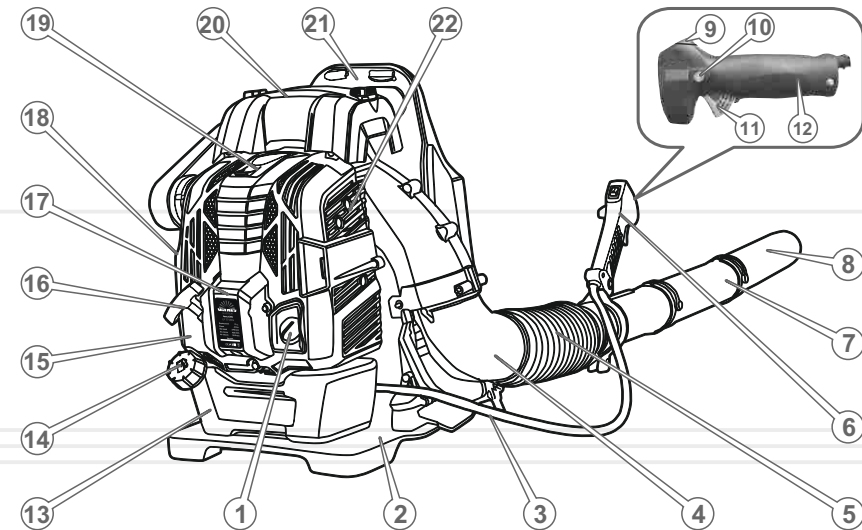
Крім цього, повітрорудки мають низку інших переваг, до переліку яких входять:

- чотиритактний двигун;
- висока потужність;
- ергономічний дизайн;
- безпечність у використанні;
- паливопідкачувальний насос «праймер»;
- комфортна рукоятка управління;
- ранцева жилетка.

Опис основних компонентів повітрорудки представлений нижче.

малюнок 1

Модель LP 76120-4t



Специфікація до малюнка 1

- | | |
|---|---|
| 1. Кришка горловини заливання мастила. | 12. Рукоятка |
| 2. Опора з демпферами. | 13. Паливний бачок. |
| 3. Дріт управління. | 14. Кришка паливного бачка. |
| 4. Колінчаста труба. | 15. Корпус силового агрегату. |
| 5. Гофрована труба. | 16. Рукоятка стартера. |
| 6. Рукоятка оператора. | 17. Кришка стартера. |
| 7. Подовжувальна труба. | 18. Важіль повітряної заслінки карбюратора. |
| 8. Плоска насадка. | 19. Ковпачок свічки запалювання. |
| 9. Вимикач запалювання. | 20. Кришка повітряного фільтра. |
| 10. Кнопка фіксації важеля дроселя. | 21. Ранець. |
| 11. Важіль дроселя з регулюванням потужності. | 22. Вихлопна труба. |

2

КОМПЛЕКТ ПОСТАВКИ

1. Повітродувка.
2. Плоска насадка
3. Гофрована труба.
4. Подовжувальна труба (3 шт).
5. Хомут - 2 шт.
6. Ємність для палива.
7. Т-подібний ключ (комбінація свічкового ключа та викрутки).
8. Набір ріжкових ключів.
9. Керівництво з експлуатації.
10. Упаковка.

**ПРИМІТКА!**

Завод-виробник залишає за собою право вносити в зовнішній вигляд, конструкцію та комплект поставки повітродувки незначні зміни, які не впливають на роботу виробу.

3

ТЕХНІЧНІ
ХАРАКТЕРИСТИКИ

таблиця 1

МОДЕЛЬ	LP 76120-4t
Тип двигуна	бензиновий чотиритактний одноциліндровий повітряного охолодження
Тип палива	бензин А-92
Робочий об'єм циліндра, куб. см	75,6
Потужність, кВт/к.с.	2,21 / 3,0
Швидкість холостого ходу, об/хв	3200
Система запуску двигуна	ручний стартер
Об'єм паливного бака, л	1,6
Швидкість повітряного потоку, м/с	86
Об'єм повітряного потоку, куб. м/год	≥ 1152
Габарити упаковки, мм	450 x 415 x 535
Вага нетто / брутто, кг	12,5 / 13,5

4.1. ВАЖЛИВА ІНФОРМАЦІЯ З БЕЗПЕКИ

Перш ніж почати роботу повітродувкою, уважно ознайомтеся з вимогами щодо техніки безпеки та попередженнями, які викладені в цьому керівництві.

Більшість травм під час експлуатації виробу виникає в результаті недотримання основних положень правил техніки безпеки. Травм можна уникнути, якщо чітко дотримуватися заходів безпеки та завчасно передбачити потенційну небезпеку.

За жодних обставин не використовуйте виріб способом або в цілях, які не передбачені даним керівництвом.

Неправильна експлуатація виробу або експлуатація ненавченою людиною може призвести до нещасного випадку.



ОБЕРЕЖНО!

Забороняється експлуатація виробу невідготовленими до роботи людьми.

4.2. БЕЗПЕКА ЕКСПЛУАТАЦІЇ

1. НЕ ДОЗВОЛЯЙТЕ КОРИСТУВАТИСЯ ВИРОБОМ ДІТЯМ ТА ОСОБАМ З ОБМЕЖЕНИМИ МОЖЛИВОСТЯМИ.
2. БУДЬТЕ ПОВНІСТЮ СКОНЦЕНТРОВАНИ НА РОБОТІ.
Не відволікайтеся під час роботи повітродувкою, оскільки це може викликати втрату контролю і стати причиною отримання травм різного ступеня тяжкості.
3. НЕ ДОВІРЯЙТЕ ПОВІТРОДУВКУ НЕПОВНОЛІТНІМ, ЗА ВИНЯТКОМ УЧНІВ, ЯКИМ ВИПОВНИЛОСЯ 16 РОКІВ, ТА ЯКІ НАВЧАЮТЬСЯ РОБОТІ ВИРОБОМ ПІД ПИЛЬНИМ НАГЛЯДОМ ІНСТРУКТОРІВ.
4. НЕ ЗАЛИШАЙТЕ ВИРІБ УВІМКНЕНИМ БЕЗ НАГЛЯДУ.
5. НЕ ДОПУСКАЙТЕ ПРИСУТНОСТІ СТОРОННІХ ЛЮДЕЙ ТА ТВАРИН У ЗОНІ ПРОВЕДЕННЯ РОБІТ.

5. НЕ ВМИКАЙТЕ І НЕ ПРАЦЮЙТЕ ВИРОБОМ У ВИПАДКУ ХВОРОБИ, У СТАНІ СТОМЛЕННЯ, НАРКОТИЧНОГО АБО АЛКОГОЛЬНОГО СП'ЯНІННЯ, А ТАКОЖ ПІД ВПЛИВОМ СИЛЬНОДІЙНИХ ЛІКАРСЬКИХ ПРЕПАРАТІВ, ЯКІ ЗНИЖУЮТЬ ШВИДКІСТЬ РЕАКЦІЇ І УВАГУ.
6. СТЕЖТЕ ЗА ЦІЛІСНІСТЮ ТА СПРАВНІСТЮ ВИРОБУ.
Не вмикайте та не працюйте виробом у випадку наявності пошкоджень, з ненадійно закріпленими частинами та деталями.
7. НАДЯГАЙТЕ ВІДПОВІДНИЙ ОДЯГ ТА ВЗУТТЯ ПІД ЧАС РОБОТИ З ВИРОБОМ.
Працюючи виробом, надягайте обтислий одяг і застебніть усі гудзики. Використовуйте взуття з підошвою, яка не ковзає. Для захисту органів зору від попадання пилу, дрібних частинок матеріалу, який обробляється, надягайте спеціальні захисні окуляри. Для захисту органів слуху (у разі такої необхідності) подбайте про навушники або беруші. Обов'язково використовуйте респіратор.
8. ПІД ЧАС ЗАПРАВКИ ТА ЕКСПЛУАТАЦІЇ ПОВІТРОДУВКИ НЕ ДОПУСКАЙТЕ ПОТРАПЛЯННЯ ПАЛИВА ТА МАСТИЛА НА ВІДКРИТІ ЧАСТИНИ ТІЛА, ОДЯГ, ВЗУТТЯ, А ТАКОЖ НА ЗЕМЛЮ ТА В СТОКИ ВОДИ.
Якщо паливо або мастило потрапило на шкіру або в очі, негайно промийте чистою водою з милом та зверніться в медичну установу.
9. ПІД ЧАС РОБОТИ УТРИМУЙТЕ РІВНОВАГУ.
10. ПІСЛЯ ЗАПРАВКИ ЩІЛЬНО ЗАКРУТІТЬ КРИШКУ ПАЛИВНОГО БАЧКА, ПЕРЕВІРТЕ ЩОБ НЕ БУЛО ПРОТІКАННЯ.
У разі течі палива, усуньте несправність, перш ніж здійснити запуск двигуна, оскільки це може призвести до пожежі. Якщо паливо або мастило пролилися на виріб, витріть насухо.
11. НЕ ЗАПРАВЛЯЙТЕ ВИРІБ ПАЛИВОМ, ЯКЩО ДВИГУН ЗАПУЩЕНИЙ.
Перш ніж здійснити дозаправлення, дайте можливість двигуну повністю охолонути.
12. ЯКЩО ВИРІБ НЕ ВИКОРИСТОВУЄТЬСЯ, ЗЛИЙТЕ ПАЛИВО З БАЧКА.
13. НЕ ЗАПУСКАЙТЕ ДВИГУН У ЗАКРИТОМУ ПРИМІЩЕННІ - ВІДПРАЦЬОВАНИ ГАЗИ ВКРАЙ НЕБЕЗПЕЧНІ ДЛЯ ЗДОРОВ'Я.

**УВАГА!**

Будьте вкрай уважними під час поводження з паливно-мастильними матеріалами, пари бензину дуже небезпечні для здоров'я. Пам'ятайте, що недбале поводження з бензином може викликати пожежу. Забороняється заправляти виріб паливом у приміщенні.

14. НЕ ПОЧИНАЙТЕ ПРАЦЮВАТИ ВИРОБОМ, ДОКИ ПОПЕРЕДНЬО НЕ ПОТРЕНУЄТЕСЯ
15. ПІД ЧАС РОБОТИ ПОВІТРОДУВКОЮ НЕ НАПРАВЛЯЙТЕ НА ЛЮДЕЙ І ТВАРИН СОПЛО ВИДУВНОЇ ТРУБИ (НАСАДКИ).
16. БУДЬТЕ ПОВНІСТЮ СКОНЦЕНТРОВАНІ НА РОБОТІ.
Не відволікайтесь під час роботи повітродувкою, оскільки це може викликати втрату контролю і стати причиною отримання травм різного ступеня тяжкості.
17. ЗБЕРІГАЙТЕ СТІЙКУ ПОЗУ ПІД ЧАС РОБОТИ ПОВІТРОДУВКОЮ.
Під час роботи пересувайтесь повільним кроком, уникайте руху спиною вперед, оскільки при цьому присутня ймовірність оступитися. Будьте вкрай уважними під час роботи на схилах і на території, яка має пагорби.
18. НЕ ПРАЦЮЙТЕ ПОРУЧ (НА ВІДСТАНІ МЕНШЕ НІЖ 5 МЕТРІВ) ІЗ МІСЦЕМ РОЗТАШУВАННЯ ЛЕГКОЗАЙМИСТИХ МАТЕРІАЛІВ.
19. У ПРОЦЕСІ РОБОТИ МІЦНО УТРИМУЙТЕ ПОВІТРОДУВКУ ВИКОРИСТОВУЙТЕ ДОПОМІЖНУ РУКОЯТКУ.
20. СЛІДКУЙТЕ ЗА ТИМ ЩОБ ВЕНТИЛЯЦІЙНІ ОТВОРИ НА КРИШЦІ ЗАБІРНИКА ПОВІТРЯ ТА ВИДУВНА ТРУБА НЕ БУЛИ ЗАКРИТІ АБО ЗАСМІЧЕНІ ІНАКШЕ ЦЕ МОЖЕ ПРИЗВЕСТИ ДО ПЕРЕДЧАСНОГО ВИХОДУ ВИРОБУ З ЛАДУ.
21. НЕ ПРАЦЮЙТЕ ПОВІТРОДУВКОЮ ПРОСТО НЕБА ПІД ЧАС ДОЩУ АБО СНІГОПАДУ, СИЛЬНОМУ ВІТРУ, В УМОВАХ ОБМЕЖЕНОЇ ВИДИМОСТІ.
Не мийте виріб і не лийте на нього воду. Якщо виріб якимось чином намокнув, насухо витріть корпус. Якщо вода потрапила всередину корпусу, негайно вимкніть виріб. Не намагайтеся самі розкривати виріб – зверніться до сервісного центру.

22. У ВИПАДКУ ВИНИКНЕННЯ БУДЬ-ЯКИХ ВІДХИЛЕНЬ У НОРМАЛЬНІЙ РОБОТІ ПОВІТРОДУВКИ, НЕГАЙНО ЗУПИНІТЬ ДВИГУН, З'ЯСУЙТЕ ПРИЧИНУ ТА УСУНЬТЕ НЕСПРАВНІСТЬ.
23. НЕ ПЕРЕВАНТАЖУЙТЕ ТА НЕ ПЕРЕГРІВАЙТЕ ДВИГУН, ЧЕРГУЙТЕ РОБОТУ З ВІДПОЧИНКОМ.
24. НЕ ДОТОРКУЙТЕСЬ ДО КОРПУСУ СИЛОВОГО АГРЕГАТА ПІД ЧАС РОБОТИ ДВИГУНА ТА ВІДРАЗУ ПІСЛЯ ЗАКІНЧЕННЯ РОБОТИ.
Будьте дуже обережні з гарячими деталями повітродувки! Глушник та інші деталі виробу сильно нагріваються під час роботи й остигають не відразу після його зупинки.
25. ОЧИЩУЙТЕ ПОВЕРХНЮ ВИРОБУ ВІД БРУДУ ВІДРАЗУ Ж ПІСЛЯ ЗАКІНЧЕННЯ РОБОТИ ПОВІТРОДУВКОЮ. ВИРІБ ПОВИНЕН ЗАВЖДИ БУТИ В СУХОМУ ТА ЧИСТОМУ ВИГЛЯДІ, БЕЗ ПРИСУТНОСТІ НА НЬОМУ ПЛЯМ БЕНЗИНУ АБО МАСТИЛА.
26. ТЕХНІЧНЕ ОБСЛУГОВУВАННЯ ТА ЗБЕРІГАННЯ ПОВІТРОДУВКИ ЗДІЙСНЮЙТЕ ЛИШЕ ВІДПОВІДНО ДО ВИМОГ ЦЬОГО КЕРІВНИЦТВА З ЕКСПЛУАТАЦІЇ.

**УВАГА!**

Слідкуйте за справністю виробу. У разі несправностей, появи запаху, сильного стуку, шуму та іскор, необхідно негайно вимкнути від електромережі виріб і звернутися до сервісного центру.

**ПРИМІТКА!**

Дане керівництво не в змозі врахувати всі випадки, які можуть виникнути в реальних умовах експлуатації повітродувки. Тому, під час роботи виробом керуйтеся здоровим глуздом, а також дотримуйтеся граничної уваги та акуратності.

5 ЕКСПЛУАТАЦІЯ

5.1. ПІДГОТОВКА ДО РОБОТИ

Зовнішній огляд

1. Дістаньте з упаковки силовий агрегат та всі складові виробу.
2. Уважно огляньте виріб і переконайтеся, що немає пошкоджень.
3. Здійсніть монтаж виробу, як зазначено в даному розділі керівництва.
4. Перевірте надійність кріплення частин та деталей повітродувки. У разі необхідності здійсніть підтяжку всіх кріпильних з'єднань.

Контроль на початку роботи

1. Огляньте виріб і переконайтеся у відсутності механічних пошкоджень частин та деталей повітродувки, перевірте надійність їх кріплення.
2. Перевірте рівень палива в бачку, у разі необхідності долийте до норми.

ОБЕРЕЖНО!

В цілях безпеки завжди зупиняйте двигун, перш ніж проводити будь-які із зазначених у цьому керівництві дії. Всі дії виконуйте лише тоді, коли двигун повністю охолонув.

ПРИМІТКА!

Рекомендується використовувати бензин з октановим числом не нижче 92.

ОБЕРЕЖНО!

Заправляти паливом необхідно лише коли двигун зупинено та він повністю охолонув.

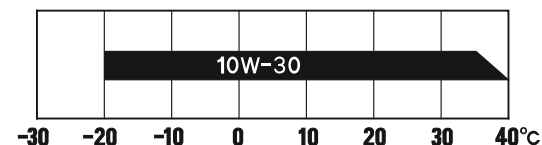
УВАГА!

Не використовуйте бензоспирт – існує небезпека пошкодження гумових ущільнень двигуна

Заправка паливом

1. Встановіть повітродувку у вертикальне положення на рівню поверхню.
2. Ретельно очистити (!) поверхню навколо пробки заливної горловини паливного бачка і саму пробку від забруднень, щоб не допустити потрапляння трави, частинок пилу і бруду всередину бачка.
3. Відкрутіть пробку (14) заливної горловини паливного бачка (див. мал. 1).
4. Для заправки виробу використовуйте чистий свіжий неетилований бензин з октановим числом не нижче ніж 92. Рекомендується використовувати бензин на протязі одного місяця після його придбання. (використовуйте лійку, щоб не пролити паливо). Заправку паливом здійснюйте таким чином, щоб у паливному бачку залишалася повітряна подушка для можливого розширення парів палива під час нагрівання. Максимальний рівень палива під час заправи повинен бути на 2–3 см нижче нижнього зрізу заливної горловини паливного бачка.
5. Щільно закрутіть пробку заливної горловини паливного бачка.
6. Якщо паливо пролилося на корпус виробу, витріть насухо.

Заправка мастилом




1. Ретельно очистити (!) поверхню навколо пробки заливної горловини мастильного бачка і саму пробку (1) (див. малюнок 1) від забруднень, щоб не допустити потрапляння трави, частинок пилу і бруду всередину бачка.

Контроль перед запуском

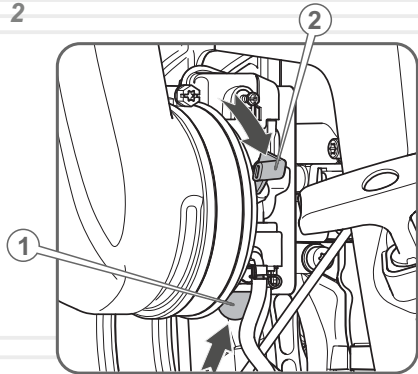
1. Огляньте повітродувку і переконайтеся у відсутності механічних ушкоджень виробу.
2. Перевірте надійність кріплення двигуна до опори, колінчастої та гофрованої труби, ранцевих ременів.
3. Перевірте рівень палива в бачку та мастила, у разі необхідності додайте до норми.

Запуск і зупинка двигуна

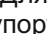
Порядок запуску двигуна при температурі навколишнього середовища +5°C та вище

1. Покладіть повітродувку на рівну чисту поверхню.
2. Залийте в паливний бачок необхідну кількість паливної суміші.
3. Закачайте паливо в карбюратор, використовуючи ручний паливний насос «праймер» (1) (див. малюнок 2). Для цього натисніть 3–5 разів на ковпачок «праймера», доки в ньому не з'явиться паливо. Якщо паливо не заповнило «праймер», натисніть на ковпачок насоса ще кілька разів.
4. Закрийте повітряну заслінку карбюратора, перевівши важіль заслінки (2) (див. малюнок 2) до упору в положення . У цьому положенні повітряної заслінки відбувається збагачення паливної суміші, що дає полегшений запуск двигуна.
5. Установіть вимикач запалювання (9) (див. малюнок 1) в положення «I». Переконайтеся, що сопло повітропроводу не направлене на людей або тварин.

малюнок 2



6. Приведіть у дію стартер: спочатку обережно потягніть на себе рукоятку стартера (16) (див. малюнок 1), поки не відчуєте опір. Відчувши опір, поверніть рукоятку у вихідне положення, а потім різко потягніть на себе рукоятку. Виконайте дану процедуру 2–3 рази, поки двигун не почне «схоплювати». Як тільки двигун почне «схоплювати», зупиніть процес запуску двигуна та одразу відкрийте повітряну заслінку карбюратора, перемістивши важіль заслінки у крайнє верхнє положення.

7. Знову потягніть на себе рукоятку стартера для запуску двигуна. Після того, як двигун повітродувки буде запущений, повільно поверніть рукоятку стартера у вихідне положення.
8. Прогрійте двигун протягом 1–3 хвилин (в залежності від температури навколишнього середовища), доки двигун не стане працювати на стійких холостих обертах. Після того як двигун буде прогрітий, відкрийте повітряну заслінку карбюратора. Для цього перемістіть важіль заслінки (2) (див. малюнок 2) до упору в положення . Відкривайте повітряну заслінку повільно, щоб не зупинити двигун збідненою сумішшю.
9. Повітродувка готова до роботи.

Особливості запуску двигуна в холодний (зимовий) період року

Необхідно враховувати, що при температурі навколишнього середовища нижче ніж +5 °C, запустити двигун повітродувки стає важче.

1. Запуск двигуна в холодний (зимовий) період року здійснюйте на підвищених обертах (аналогічно запуску двигуна при температурі навколишнього середовища +5 °C та вище, але при цьому натиснув на клавішею вижати важіль дроселя до половини (11) (див. малюнок 1).
2. Прогрійте двигун протягом 3–5 хвилин (залежно від температури навколишнього повітря), поки двигун не стане працювати на стійких холостих обертах.

Порядок зупинки двигуна

1. Відпустіть важіль дроселя.
2. Дайте двигуну попрацювати на холостих обертах протягом 1 хвилини.
3. Установіть вимикач запалювання в положення «STOP» (9) (див. малюнок 1).

Обкатка двигуна

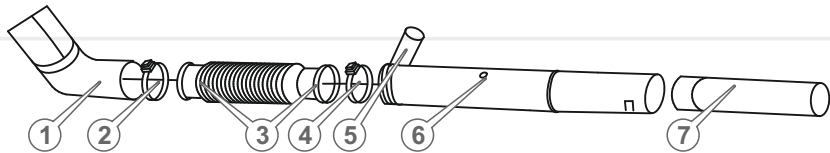
Новий або нещодавно відремонтований двигун повітродувки повинен пройти обкатку протягом 5 годин. Протягом усього періоду обкатки двигун повинен працювати на холостих обертах (див. розділ 3 даного керівництва). Під час обкатки не допускайте роботу двигуна на підвищених обертах і з навантаженням, тому що від правильності обкатки залежить довговічність роботи двигуна.

**УВАГА!**

Якщо виявлено відхилення у роботі двигуна, негайно припиніть роботу і зупиніть двигун, з'ясуйте причини несправності та виконайте заходи щодо їх усунення.

Монтаж повітропроводу та рукоятки оператора (див. малюнок 3)

малюнок 3



1. На вихідні патрубки гофрованої труби (3) надіньте хомути (2, 4) із комплекту поставки виробу.
2. Під'єднайте до колінчастої труби (1) гофровану трубу (3) і надійно зафіксуйте з'єднання хомутом (2).
3. Встановіть на подовжувальну трубу (6) кронштейн рукоятки оператора (5) і надійно зафіксуйте рукоятку в зручному для роботи положенні, використовуючи монтажні вироби.
4. Під'єднайте до гофрованої труби (3) подовжувальну трубу (6) і надійно зафіксуйте з'єднання хомутом (4).
5. Під'єднайте до подовжувальної труби (6) насадку (7).
7. Перевірте надійність монтажу повітропроводу та рукоятки.
8. Демонтаж повітропроводу і рукоятки оператора здійснюється у зворотній послідовності.

**УВАГА!**

Перш ніж приступити безпосередньо до роботи повітродувкою, уважно ознайомтесь із вимогами та рекомендаціями даного керівництва. Обов'язково спочатку попрактикуйтесь.

5.2. РОБОТА

1. Уважно вивчіть заходи безпеки, які викладені в розділі 4 даного керівництва.
2. Виконайте заходи, викладені у розділі 5.1. даного керівництва.
3. За допомогою клавші важеля дроселя (11) (див. малюнок 1) оберіть необхідну для роботи потужність повітряного потоку.
4. Якщо робота повітродувкою є досить тривалою: натисніть кнопку фіксації важеля дроселя (10) (див. малюнок 1).
5. Прийміть стійку позу, міцно утримуйте виріб, щоб забезпечити належний контроль над повітродувкою та почніть роботу.
6. Після закінчення роботи зупиніть двигун, виконайте комплекс заходів із технічного обслуговування виробу (див. розділ 6).

ОБЕРЕЖНО!

Щоб уникнути травм, будь-які роботи з технічного обслуговування повітродувки необхідно виконувати лише тоді, коли двигун зупинено та він повністю охолонув.

УВАГА!

Зніміть ковпачок зі свічки запалювання для запобігання випадкового запуску двигуна.

Повітродувка є надійним виробом, який розроблений з урахуванням усіх сучасних інженерних технологій. Виконуючи всі рекомендації керівництва з експлуатації, своєчасно здійснюючи технічне обслуговування, Ви забезпечите надійну роботу виробу на протязі багатьох років.

Для забезпечення надійної роботи повітродувки протягом тривалого періоду експлуатації та зберігання, необхідно своєчасно проводити технічне обслуговування.

Використовуйте тільки оригінальні запасні частини ТМ «Vitals». Використання неоригінальних запасних частин може призвести до виходу з ладу виробу.

Передбачені наступні види технічного обслуговування повітродувки:

- контрольний огляд;
- технічне обслуговування.

Контрольний огляд необхідно проводити до та після використання повітродувки, а також до початку її транспортування. Під час контрольного огляду необхідно перевірити надійність кріплення частин, деталей і елементів управління, а також відсутність їх пошкодження. Здійснити очищення виробу від бруду та пилу.

Технічне обслуговування повітродувки необхідно проводити згідно з регламентом (див. таблицю 2).

Регламент технічного обслуговування повітродувки

таблиця 2

ТИП ОБСЛУГОВУВАННЯ/ РЕКОМЕНДОВАНІ ТЕРМІНИ		Кожний раз	Кожні 25 годин роботи або місяць	Кожні 50 годин роботи або 3 місяці	Кожні 100 годин роботи або 1 рік
Повітродувка в цілому	очищення	●			
З'єднання та кріплення	підтяжка	●			
Повітряний фільтр	перевірка	●			
	промивання*		●		
	заміна*				●
Свічка запалювання	перевірка		●		
	регулювання зазору			●	
	заміна				●
Карбюратор	регулювання	за необхідністю			
Паливо	перевірка течі	●			
	заправка	●			
Паливний бак	промивання		●		
Паливний фільтр	промивання*		●		
	заміна*				●
Паливопровід	заміна	один раз на 3 роки*			
Крильчатка	перевірка	●			
	заміна	за необхідністю			
Елементи управління	перевірка	●			
Глушник	перевірка	●			
	видалення нагару		●		

* За умов надмірного забруднення виконувати частіше. Заміна здійснюється в сервісному центрі.

Після кожного використання повітродувки

- здійсніть зовнішній огляд виробу з метою виявлення несправностей та пошкоджень, течі палива, у разі виявлення – усуньте причини несправностей;
- перевірте та за необхідністю підтягніть всі кріпильні елементи виробу;
- видаліть із частин та деталей виробу пил та бруд;
- почистьте вентиляційні отвори на корпусі силового агрегату;
- перевірте чистоту повітряного фільтра та, якщо це необхідно, замініть його;
- перевірте стан глушника, у разі його забруднення, видаліть нагар;
- перевірте стан крильчатки системи забору повітря. Якщо хоча б одна лопать крильчатки пошкоджена, замініть крильчатку;
- перевірте елементи управління виробом.

В процесі очищення виробу не рекомендується використовувати абразивні матеріали, різні розчинники, аміачну воду, бензин, спирт, які можуть пошкодити частини та деталі. У разі надмірного забруднення частин і деталей повітродувки протріть їх спеціальним розчином для очищення.

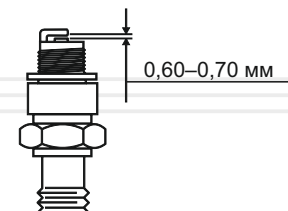
Обслуговування повітряного фільтра

1. Відкрутіть фіксатор кришки повітряного фільтра.
2. Зніміть кришку повітряного фільтра.
3. Акуратно дістаньте фільтрувальний елемент.
4. Видаліть пил та бруд із корпусу фільтра та із фільтрувального елемента, не пошкодивши його.
5. Промийте фільтрувальний елемент, використовуючи мильну воду або негорючий розчинник, та ретельно висушіть.
6. Зберіть фільтр у зворотному порядку.
7. Перевірте надійність та правильність встановлення фільтра.

Перевірка стану свічки запалювання та її заміна

Необхідно регулярно чистити свічку запалювання та перевіряти її працездатність. Несправна, брудна свічка запалювання або свічка, яка має нагар, стає причиною важкого запуску і поганої роботи двигуна.

малюнок 3



УВАГА!

Для забезпечення коректної роботи двигуна на свічці запалювання не повинно бути забруднень, а зазор між електродами повинен становити 0.60–0.70 мм.

1. Від'єднайте ковпачок від свічки запалювання.
2. Видаліть бруд зі свічки та ковпачка.
3. Відкрутіть Т-подібним ключем свічку запалювання та огляньте її. Якщо свічка пошкоджена або зношені електроди, замініть свічку.
4. Використовуючи спеціальний щуп, виміряйте зазор між електродами свічки (якщо необхідно, виставте зазор 0,60–0,70 мм, обережно підгинаючи бічний електрод).
5. Акуратно закрутіть свічку запалювання.
6. Щільно надіньте ковпачок на свічку запалювання.

Регулювання карбюратора

Карбюратор повітродувки відрегульований на заводі-виробнику під час випробування виробу. Таке регулювання карбюратора повинно зберігатися протягом усього періоду обкатки двигуна виробу (на протязі 5 годин роботи). Після завершення періоду обкатки двигуна необхідно провести точне регулювання карбюратора.



УВАГА!

Не виключено, що під час першого запуску двигуна повітродувки, а також у процесі обкатки двигуна може знадобитися точне налаштування карбюратора.

**ПРИМІТКА!**

Регулювати карбюратор необхідно в спеціалізованому сервісному центрі або із залученням кваліфікованих фахівців.

Обслуговування паливного бака та паливного фільтра

Рекомендується чистити паливний фільтр і паливний бак кожні 25 годин роботи виробу або раз на місяць (що настане швидше). Якщо виникає така необхідність, то інтервал обслуговування можна скоротити. Дані заходи дозволять подовжити термін служби паливної системи повітродувки.

1. Відкрутіть кришку паливного бачка.
2. Використовуючи дротяну петлю, обережно дістаньте паливний фільтр із бачка.
3. Акуратно від'єднайте паливний фільтр від паливопроводу.
2. Помийте паливний фільтр у бензині з використанням м'якої щітки.
3. Помийте паливний бачок бензином.
4. Під'єднайте паливний фільтр до паливопроводу та акуратно помістіть в паливний бачок.
5. Надійно закрутіть кришку паливного бачка.

**УВАГА!**

За умов надмірного забруднення паливного фільтра, а також його пошкодження, необхідно негайно замінити паливний фільтр. Заборонено працювати повітродувкою, якщо паливний фільтр забруднений або пошкоджений.

Паливопровід

Паливопровід виготовлений із матеріалів, які піддаються механічним впливам і впливу навколишнього середовища. Це не означає, що паливопровід виготовлений із матеріалу низької якості. У кожного матеріалу є свій термін експлуатації і йому притаманні властивості старіння. Для запобігання можливій течі палива слід проводити своєчасну перевірку стану паливопроводу і, якщо необхідно, його своєчасну заміну.

Перевірка справності елементів управління

Перш ніж приступити до роботи, обов'язково перевірте елементи управління на відсутність пошкодження: важіль дроселя, фіксатор важеля дроселя, вимикач запалювання, важіль повітряної заслінки карбюратора, «праймер».



ОБЕРЕЖНО!

Не переносьте та не транспортуйте виріб, якщо двигун запущено.



УВАГА!

Зберігати виріб в одному приміщенні з горючими речовинами, кислотами, лугами, мінеральними добривами та іншими агресивними речовинами забороняється.

Транспортування

Повітродувку дозволяється транспортувати всіма видами транспорту, які забезпечують збереження виробу, відповідно до загальних правил перевезень.

Під час вантажно-розвантажувальних робіт та транспортування виріб не повинен підлягати ударам та впливу атмосферних опадів.

Розміщення та кріплення повітродувки в транспортних засобах повинні забезпечувати стійке положення виробу та відсутність можливості його переміщення під час транспортування.

Під час транспортування виробу на великі відстані злийте паливо з бачка.

Подбайте про те, щоб не пошкодити повітродувку під час транспортування. Не розміщуйте на виробі важкі предмети.

Під час зміни робочого місця зупиніть двигун. Переносити виріб необхідно лише за рукоятки.

Допустимі умови транспортування повітродувки: температура навколишнього середовища від -15°C до $+55^{\circ}\text{C}$, відносна вологість повітря не повинна перевищувати 90%.

Зберігання

Якщо повітродувка не використовується тривалий час (понад 2 місяців), її необхідно зберігати в приміщенні, яке добре провітрюється, за температури від -15°C до $+55^{\circ}\text{C}$ та відносній вологості, що не перевищує 90%, уклавши від потрапляння на виріб пилу та дрібного сміття.

Наявність у повітрі парів кислот, лугів та інших агресивних домішок не допускається. Зберігайте виріб поза зони досяжності дітьми.

Перш ніж помістити повітродувку на тривале зберігання, її необхідно законсервувати.

Під час підготовки виробу до зберігання

1. Зупиніть двигун.
2. Злийте паливо з бачка.
3. Видаліть накопичене з часом бруд і сміття із зовнішньої частини виробу.
4. Змастіть моторним мастилом всі металеві частини виробу.
5. Затягніть всі болти, гвинти та гайки.
6. Від'єднайте ковпачок від свічки запалювання, видаліть бруд зі свічки та ковпачка. Відкрутіть свічковим ключем свічку запалювання та налейте в робочу камеру циліндру 2 куб. см мастила, призначеного для двотактних двигунів.
7. Кілька разів обережно потягніть на себе рукоятку стартера. Поршнева група двигуна та гільза циліндру будуть змащені мастилом, тим самим захищені від можливої корозії.
8. Установіть виріб на чисту рівну поверхню і накрийте сухим чистим матеріалом.

Утилізація

Не викидайте повітродувку в контейнер із побутовими відходами! Повітродувку, у якій закінчився термін експлуатації, а також її оснащення та упаковка повинні здаватися на утилізацію і переробку.

Інформацію про утилізацію Ви можете отримати в місцевій адміністрації.



МОЖЛИВІ НЕСПРАВНОСТІ ТА ШЛЯХИ ЇХ УСУНЕННЯ

ОПИС НЕСПРАВНОСТІ	Можлива причина	Шляхи усунення
Двигун не запускається	Відсутнє паливо в паливному бачку	Залийте відповідне паливо в паливний бачок
	Забруднене паливо, наявність води в паливі	Замініть паливо
	Забруднена, залита паливом або несправна свічка запалювання	Почистьте, висушіть або замініть свічку запалювання
	Паливо не надходить до карбюратора	Зверніться до сервісного центру
	Залите невідповідне вимогам керівництва паливо	Замініть паливо
	Вимикач запалювання в положенні «STOP» (вимкнено)	Увімкніть запалювання
	Не відрегульований карбюратор	Відрегулюйте карбюратор
	Забруднений/зношений паливний фільтр	Почистьте/замініть паливний фільтр
	Повітряна заслінка карбюратора знаходиться в неправильному положенні	Установіть повітряну заслінку в необхідне положення згідно п.5.1. даного керівництва
Двигун вийшов з ладу	Зверніться до сервісного центру	
Недостатня потужність двигуна	Не відрегульований карбюратор	Відрегулюйте карбюратор
	Забруднено паливо	Замініть паливо
	Забруднений повітряний фільтр	Почистьте повітряний фільтр
	Відпрацьований ресурс свічки запалювання	Замініть свічку запалювання
	Залита невідповідне вимогам керівництва паливо	Замініть паливо

ОПИС НЕСПРАВНОСТІ	Можлива причина	Шляхи усунення
Недостатня потужність двигуна	Закрита повітряна заслінка карбюратора	Відкрийте повітряну заслінку
Низька потужність повітряного потоку	Низькі оберти двигуна	Збільшіть оберти двигуна
	Пошкоджена крильчатка вентилятора	Зверніться до сервісного центру
Підвищена вібрація	Не відрегульований карбюратор	Відрегулюйте карбюратор
	Пошкоджені частини та деталі виробу	Зверніться до сервісного центру

таблиця 4

ПОЗНАЧКА	Пояснення
см ³ (cm ³)	Кубічні сантиметри
к.с.(hp)	Кінські сили
Об/хв(r/min)	Кількість обертів за хвилину
м/с(m/s)	Метрів за секунду
м ³ /год(m ³ /h)	Кубічних метрів за годину
дБ(dB)	Децибел
мл(ml)	Мілілітр
мм(mm)	Міліметр
кг(kg)	Кілограм

таблиця 5

НАПИС	Пояснення
Displacement	Об'єм двигуна
Power	Потужність
Idle speed	Швидкість холостого ходу
Fuel tank	Паливна ємність
Air velocity	Швидкість повітряного потоку
Air volume	Об'єм повітря
Demensions	Габаритні розміри пакування