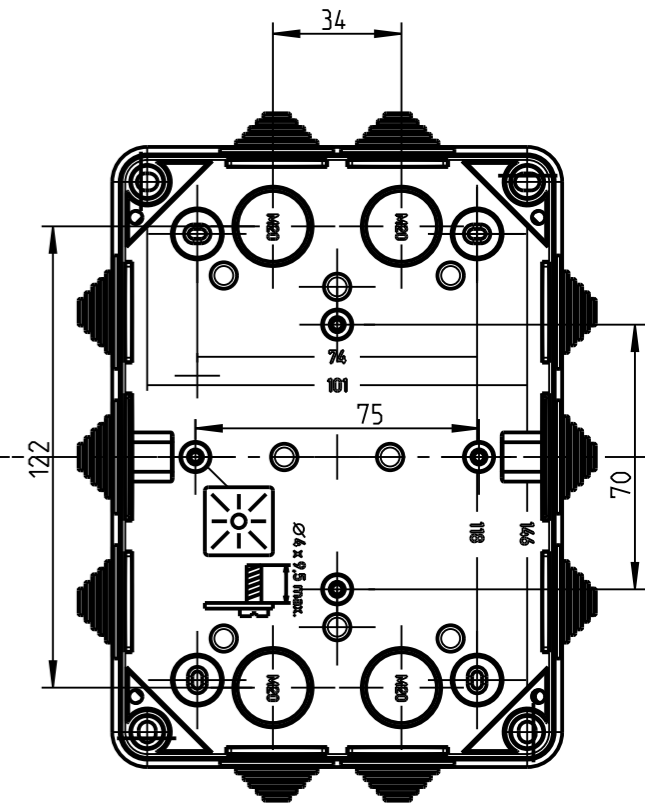
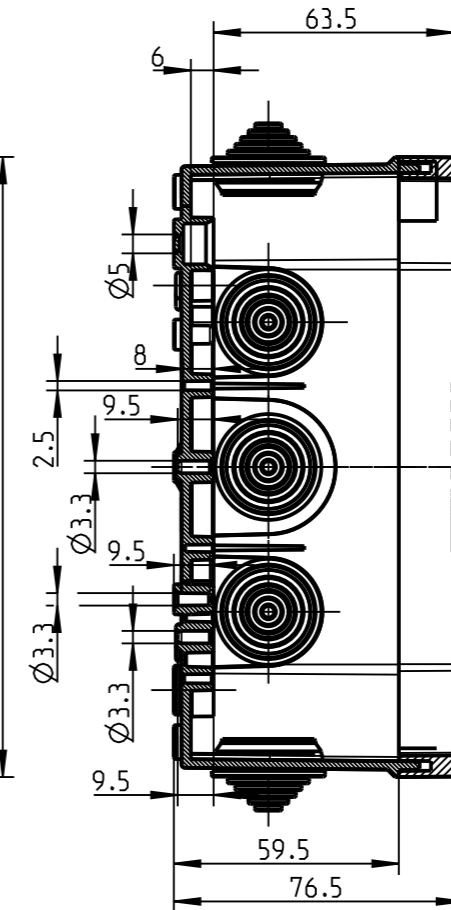
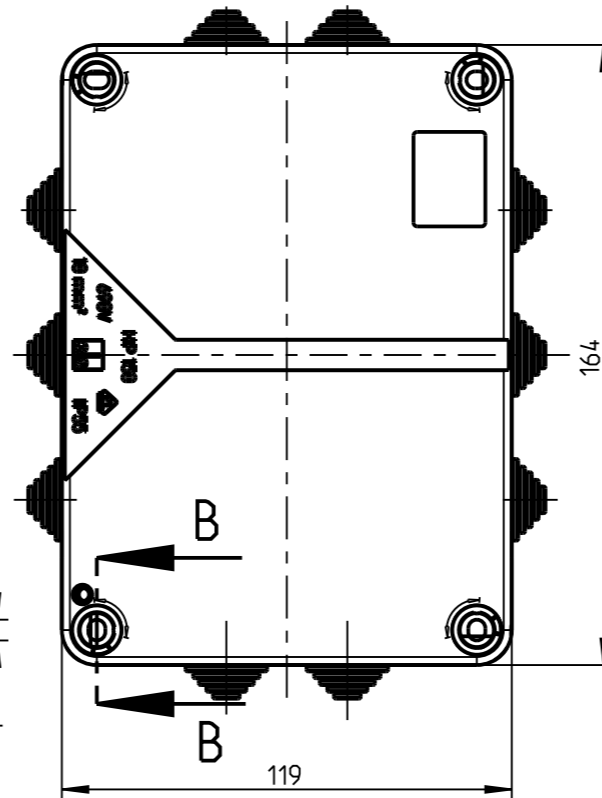
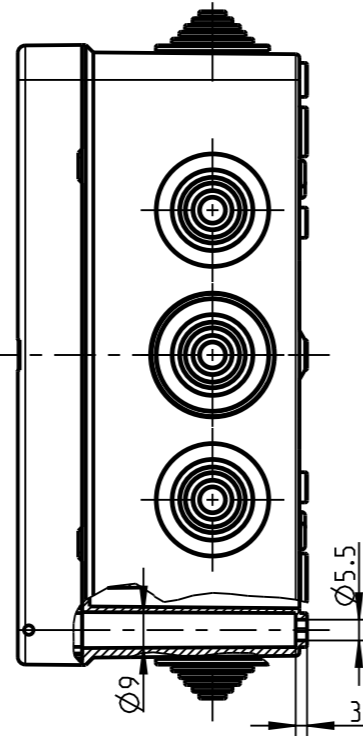
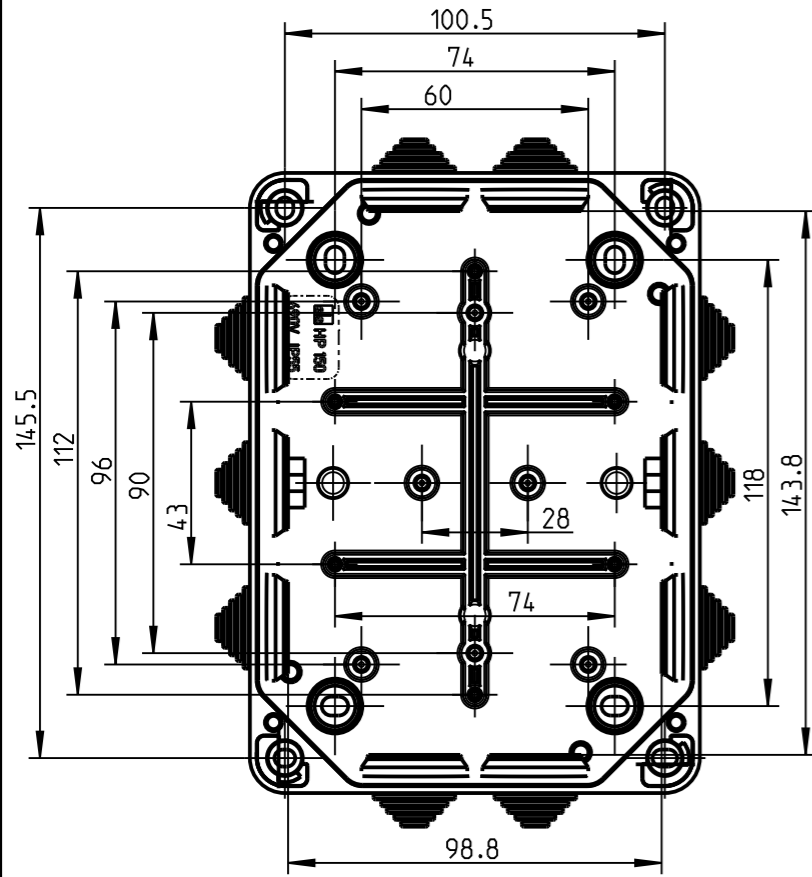
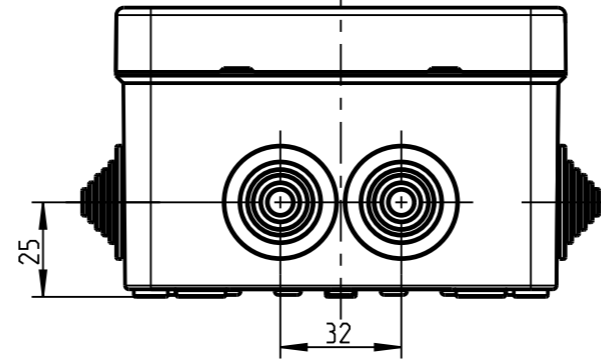
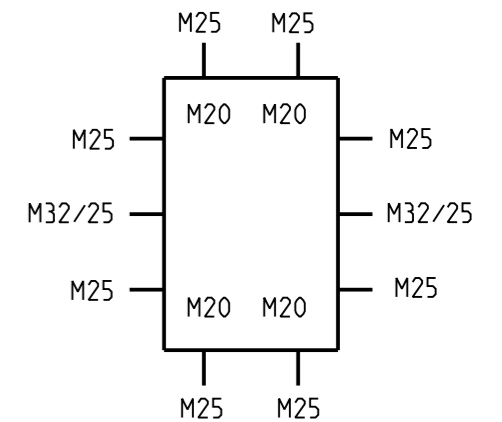
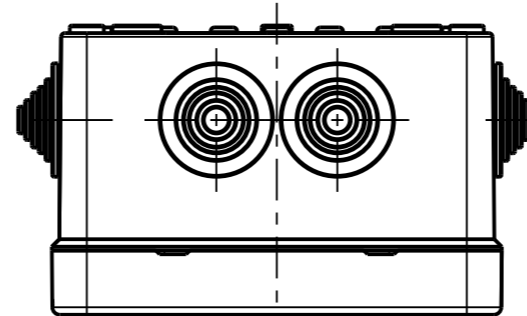


Innenansicht



B-B



Weitergabe sowie Vervielfaeltigung dieser Unterlage, Verwertung und Mitteilung ihres Inhalts nicht gestattet, soweit nicht ausdruecklich zugestanden. Zuwiderhandlungen verpflichten zu Schadenersatz. Alle Rechte fuer den Fall der Patenterteilung oder Gebrauchsmuster-eintragung vorbehalten.

Schutzvermerk nach DIN 34 beachten!	(Verwendungsbereich)		(Zul. Abw.)	(Oberflaeche)	Masstab <b>1:2</b>	(Volumen in cm <sup>3</sup> ) <b>166.998</b>
					(Werkstoff, Halbezeug)	
		Datum	Name	(Benennung)		
		Bearb. 31.08.05	WGe	<b>Massblatt</b>		
		Gepr.		<b>HP 150</b>		
		Vers.		(Zeichnungsnummer)		
		Status		<b>M-326-950-01</b>		Blatt 1
				(Ersatz fuer:)		Bl.