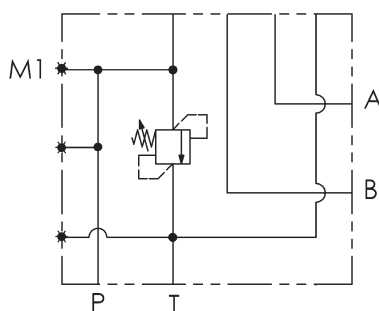
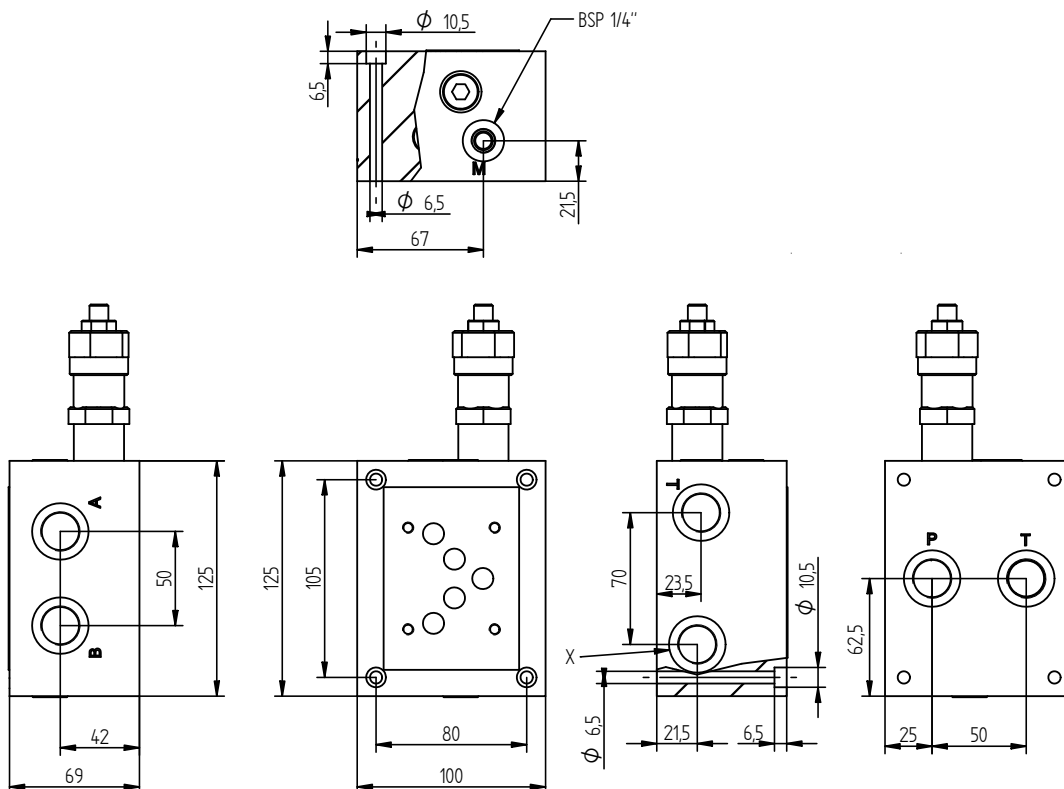


BASE CON COLLEGAMENTO  
P - T POSTERIORI e A - B LATERALI  
SINGLE SUBPLATE  
ON REAR P - T and ON SIDE A - B  
**CETOP 5 - NG 10**



Versione standard in alluminio  
Standard type with aluminium

Pressione massima di lavoro = 300 bar  
Max working pressure = 300 bar

Caratteristiche valvola di massima  
vedere a pagina 25  
For further information regarding relief  
valve please see page 25

**Esempio codice di ordinazione - Ordering example**

**BSA 10 # PL # - #** ——— 10 = (35-100 bar)  
20 = (80-250 bar)

Base in alluminio  
Aluminium subplate

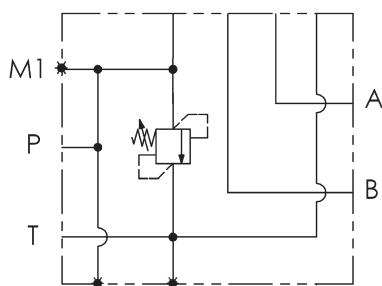
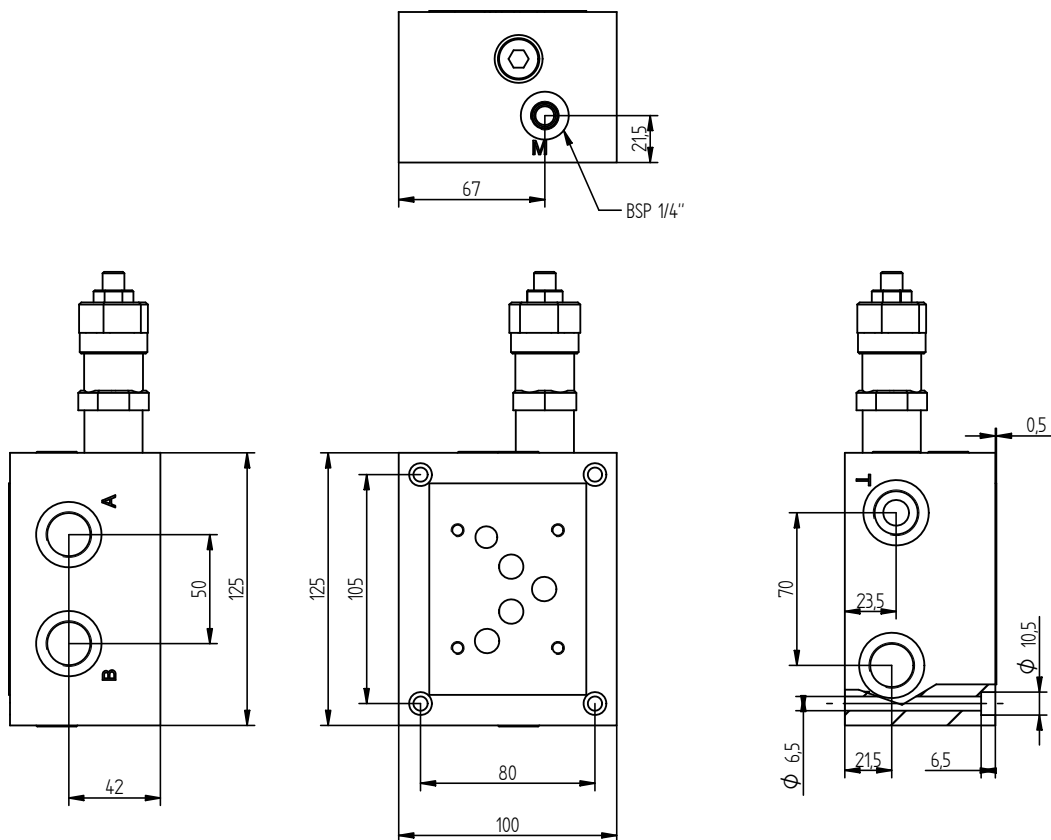
CETOP 5 - NG 10

C = (P - T - A - B) G1/2  
D = (P - T - A - B) G3/4

z = predisposta per valvole  
machined for relief valve  
x = con valvola di max  
with built-in relief valve

(P - T) posteriori e (A - B) laterali  
On rear (P - T) on side (A - B)

BASE CON COLLEGAMENTO  
P - T - A - B LATERALI  
SINGLE SUBPLATE  
ON SIDE P - T - A - B PORTS  
**CETOP 5 - NG 10**



Versione standard in alluminio  
Standard type with aluminium

Pressione massima di lavoro = 300 bar  
Max working pressure = 300 bar

Caratteristiche valvola di massima  
vedere a pagina 25  
For further information regarding relief  
valve please see page 25

**Esempio codice di ordinazione - Ordering example**

**BSA 10 # LL # - #** — 10 = (35-100 bar)  
20 = (80-250 bar)

Base in alluminio  
Aluminium subplate

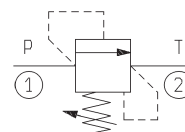
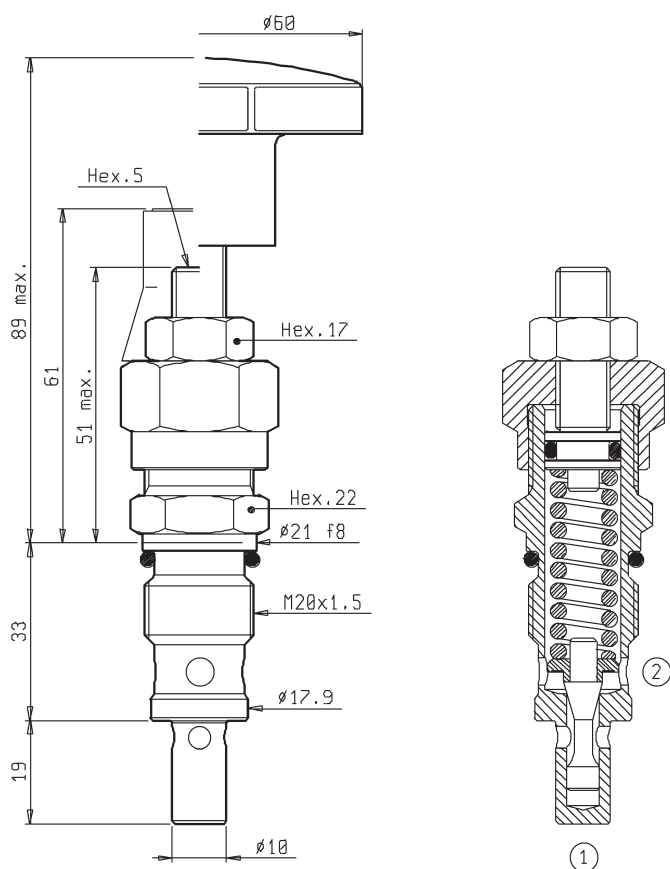
CETOP 5 - NG 10

C = (P - T - A - B) G1/2  
D = (P - T - A - B) G3/4

z = predisposta per valvole  
machined for relief valve  
x = con valvola di max  
with built-in relief valve

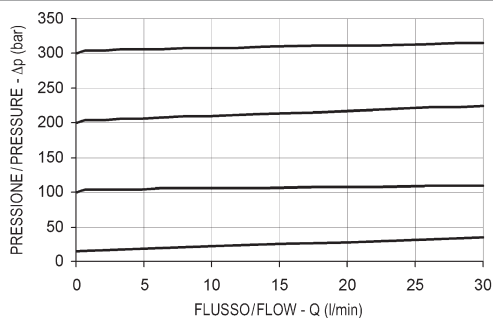
(P - T) posteriori e (A - B) laterali  
On rear (P - T) on side (A - B)

# VS-30



## DATI TECNICI / TECHNICAL DATA

Coppie di serraggio Installation torque	46-51 Nm
Pressione di lavoro max Max working pressure	350 bar
Portata max Max flow	30 l/min
Peso Weight	0.17 kg



## REGOLAZIONI / ADJUSTMENTS

Vite esterna  
Socket screw



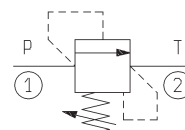
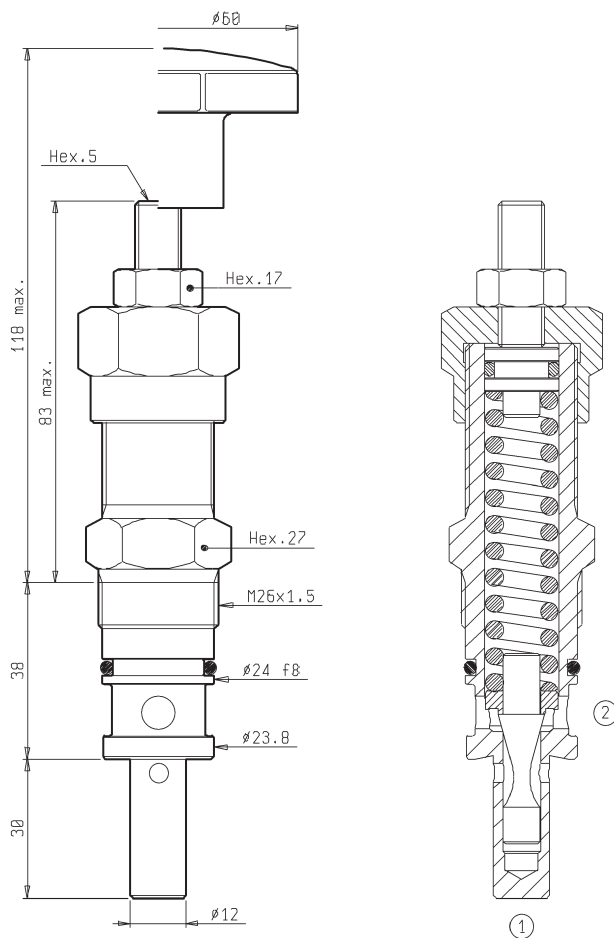
Volantino  
Handknob



Esempio codice di ordinazione - Ordering example

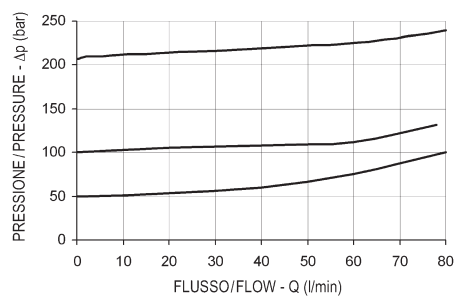
# R02010300 ##

Tarature / Setting  
05 = (5-50 bar)  
20 = (30-210 bar)  
35 = (100-350 bar)



**DATI TECNICI / TECHNICAL DATA**

Coppie di serraggio Installation torque	83-92 Nm
Pressione di lavoro max Max working pressure	250 bar
Portata max Max flow	80 l/min
Peso Weight	0.35 kg



**REGOLAZIONI / ADJUSTMENTS**

Vite esterna  
Socket screw



Volantino  
Handknob



Esempio codice di ordinazione - Ordering example

R02010301 ##

Tarature / Setting  
10 = (35-100 bar)  
20 = (80-250 bar)