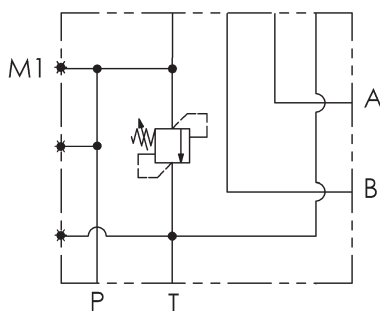
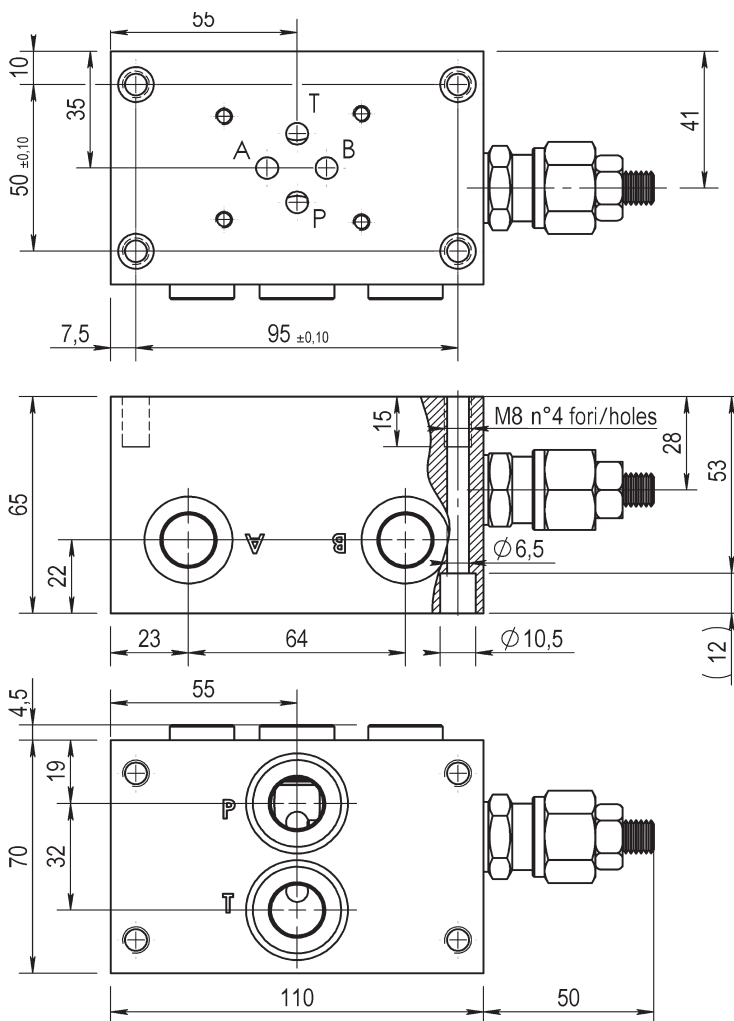


BASE CON COLLEGAMENTO
P - T POSTERIORI e A - B LATERALI
SINGLE SUBPLATE
ON REAR P - T and ON SIDE A - B
CETOP 3 - NG 06



M1 = G1/4
Preso manometro
Testing point



Versione standard in alluminio
Standard type with aluminium

Pressione massima di lavoro = 300 bar
Max working pressure = 300 bar

Caratteristiche valvola di massima
vedere a pagina 24
For further information regarding relief
valve please see page 24

Esempio codice di ordinazione - Ordering example

BSA 06 # PL # - # — 05 = (5-50 bar)
20 = (30-210 bar)
35 = (100-350 bar)

Base in alluminio
Aluminium subplate

CETOP 3 - NG 06

z = predisposta per valvole
machined for relief valve
x = con valvola di max
with built-in relief valve

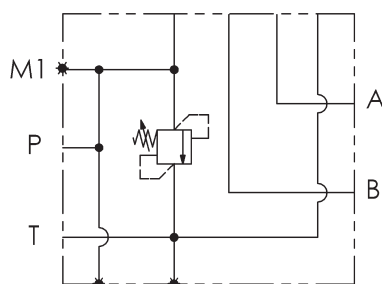
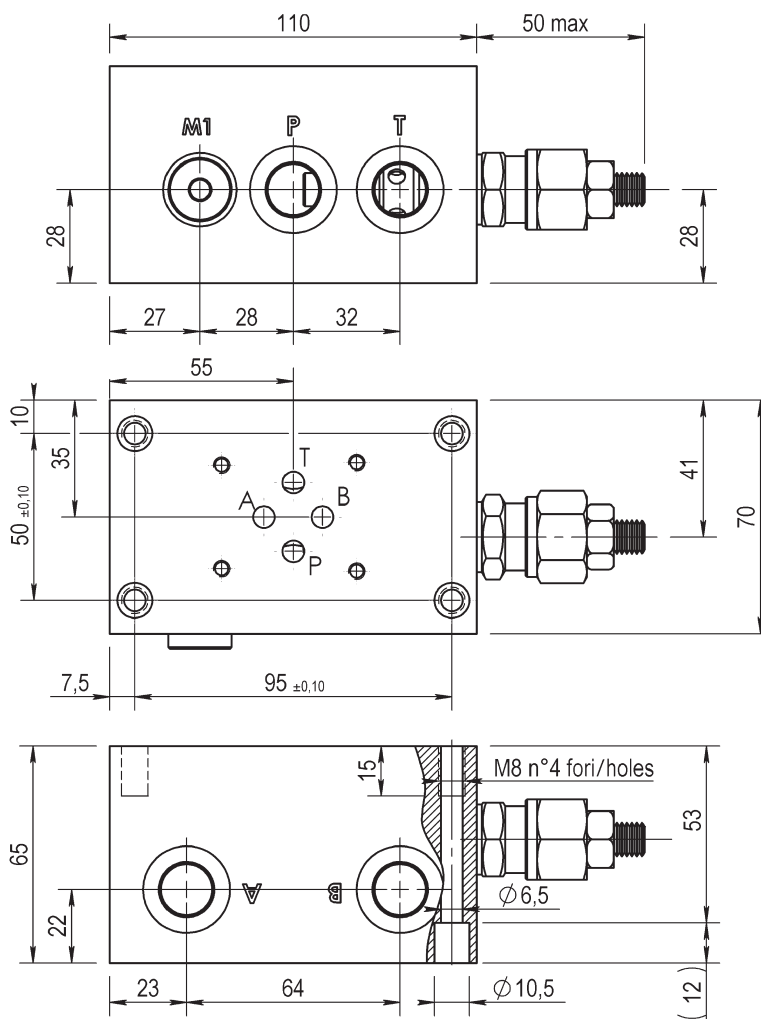
A = (P - T - A - B) G1/4
B = (P - T - A - B) G3/8

(P - T) posteriori e (A - B) laterali
On rear (P - T) on side (A - B)

BASE CON COLLEGAMENTO
P-T LATERALI e A-B LATERALI
SINGLE SUBPLATE
ON SIDE P-T-A-B PORTS
CETOP 3 - NG 06



M1 = G1/4
Preso manometro
Testing point



Versione standard in alluminio
Standard type with aluminium

Pressione massima di lavoro = 300 bar
Max working pressure = 300 bar

Caratteristiche valvola di massima
vedere a pagina 24
For further information regarding relief
valve please see page 24

Esempio codice di ordinazione - Ordering example

BSA 06 # LL # - # — 05 = (5-50 bar)
20 = (30-210 bar)
35 = (100-350 bar)

Base in alluminio
Aluminium subplate

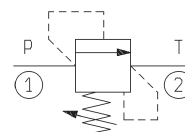
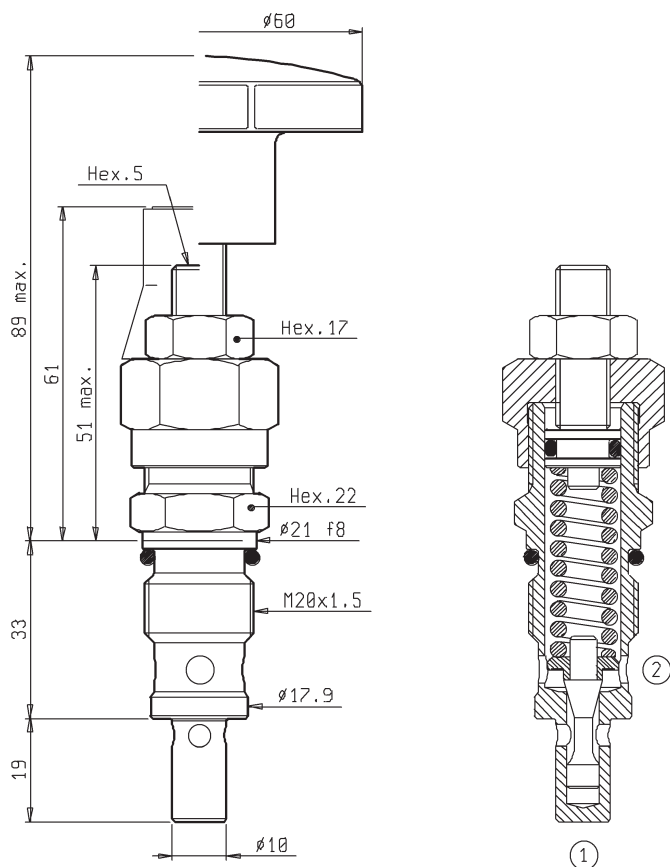
CETOP 3 - NG 06

A = (P - T - A - B) G1/4
B = (P - T - A - B) G3/8

z = predisposta per valvole
machined for relief valve
x = con valvola di max
with built-in relief valve

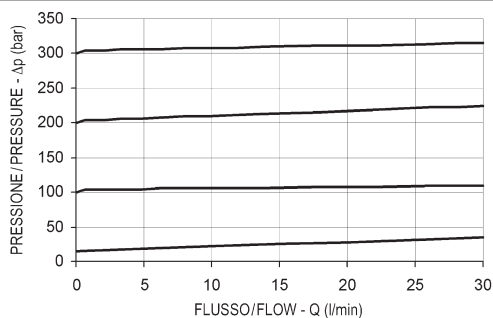
(P - T) laterali e (A - B) laterali
On side (P - T - A - B) ports

VS-30



DATI TECNICI / TECHNICAL DATA

Coppie di serraggio Installation torque	46-51 Nm
Pressione di lavoro max Max working pressure	350 bar
Portata max Max flow	30 l/min
Peso Weight	0.17 kg



REGOLAZIONI / ADJUSTMENTS

Vite esterna
Socket screw



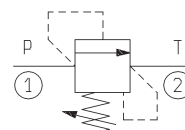
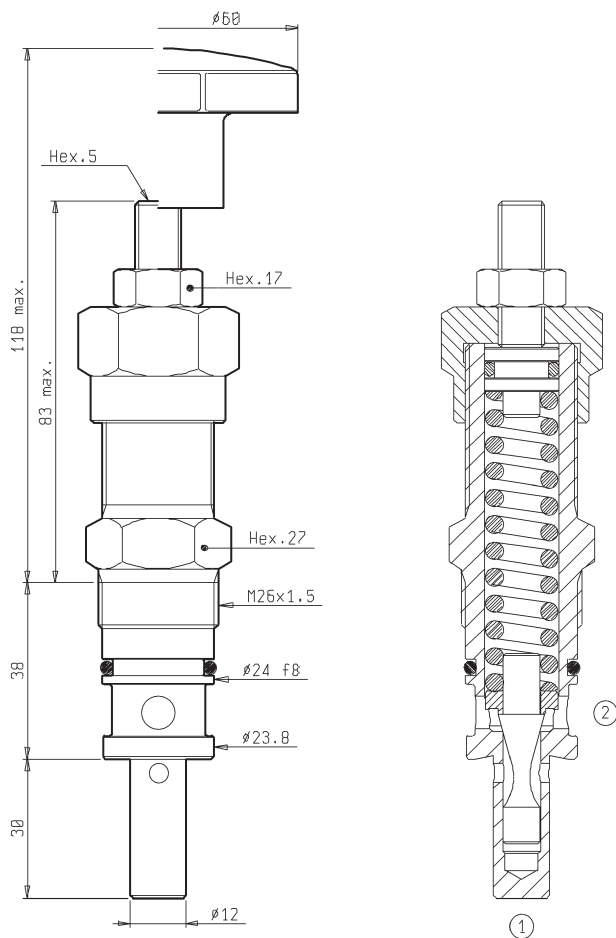
Volantino
Handknob



Esempio codice di ordinazione - Ordering example

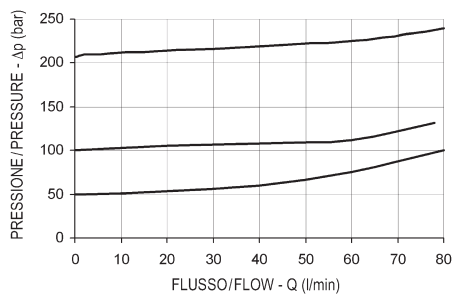
R02010300

Tarature / Setting
05 = (5-50 bar)
20 = (30-210 bar)
35 = (100-350 bar)



DATI TECNICI / TECHNICAL DATA

Coppie di serraggio Installation torque	83-92 Nm
Pressione di lavoro max Max working pressure	250 bar
Portata max Max flow	80 l/min
Peso Weight	0.35 kg



REGOLAZIONI / ADJUSTMENTS

Vite esterna
Socket screw



Volantino
Handknob



Esempio codice di ordinazione - Ordering example

R02010301 ##

Tarature / Setting
10 = (35-100 bar)
20 = (80-250 bar)