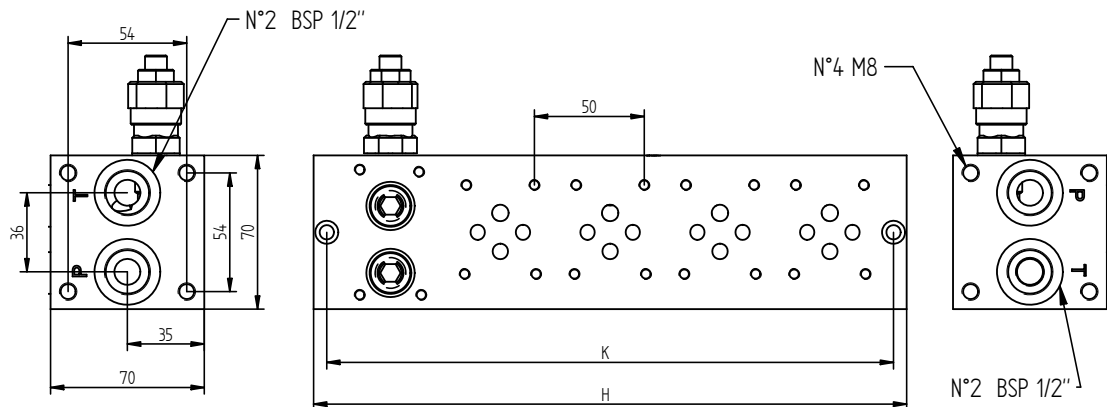
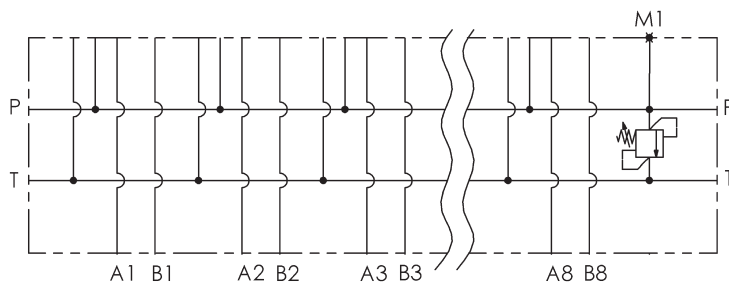
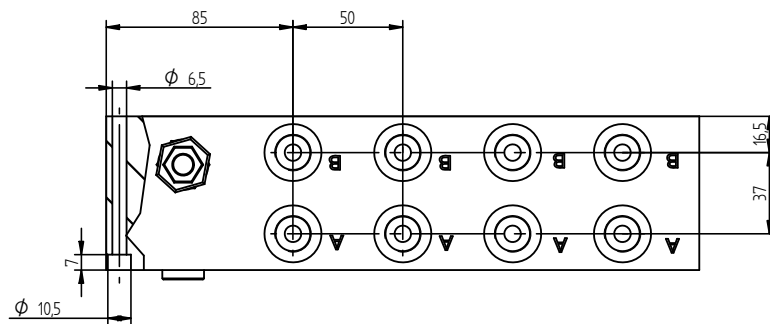


BLOCCO MULTIPLO ATTACCHI LATERALI
COLLEGAMENTO PARALLELO
MONOBLOCK WITH ON SIDE PORTS
PARALLEL CONNECTION
CETOP 3 - NG 06



Postaz. N° N° Stations	K	H
1	108	120
2	158	170
3	208	220
4	258	270
5	308	320
6	358	370
7	408	420
8	458	470



Versione standard in alluminio
Standard type with aluminium

Pressione massima di lavoro = 300 bar
Max working pressure = 300 bar

Caratteristiche valvola di massima
vedere a pagina 24
For further information regarding relief
valve please see page 24

Esempio codice di ordinazione - Ordering example

BMA 06 P 2 L # # - # — 05 = (5-50 bar)
20 = (30-210 bar)
35 = (100-350 bar)

Monoblocco alluminio
Aluminium monoblock

CETOP 3 - NG 06

Collegamento in parallelo
Parallel connection

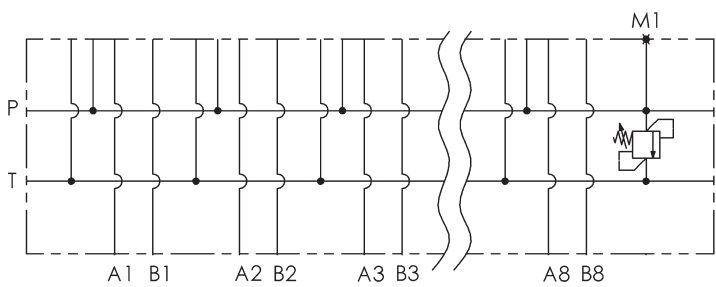
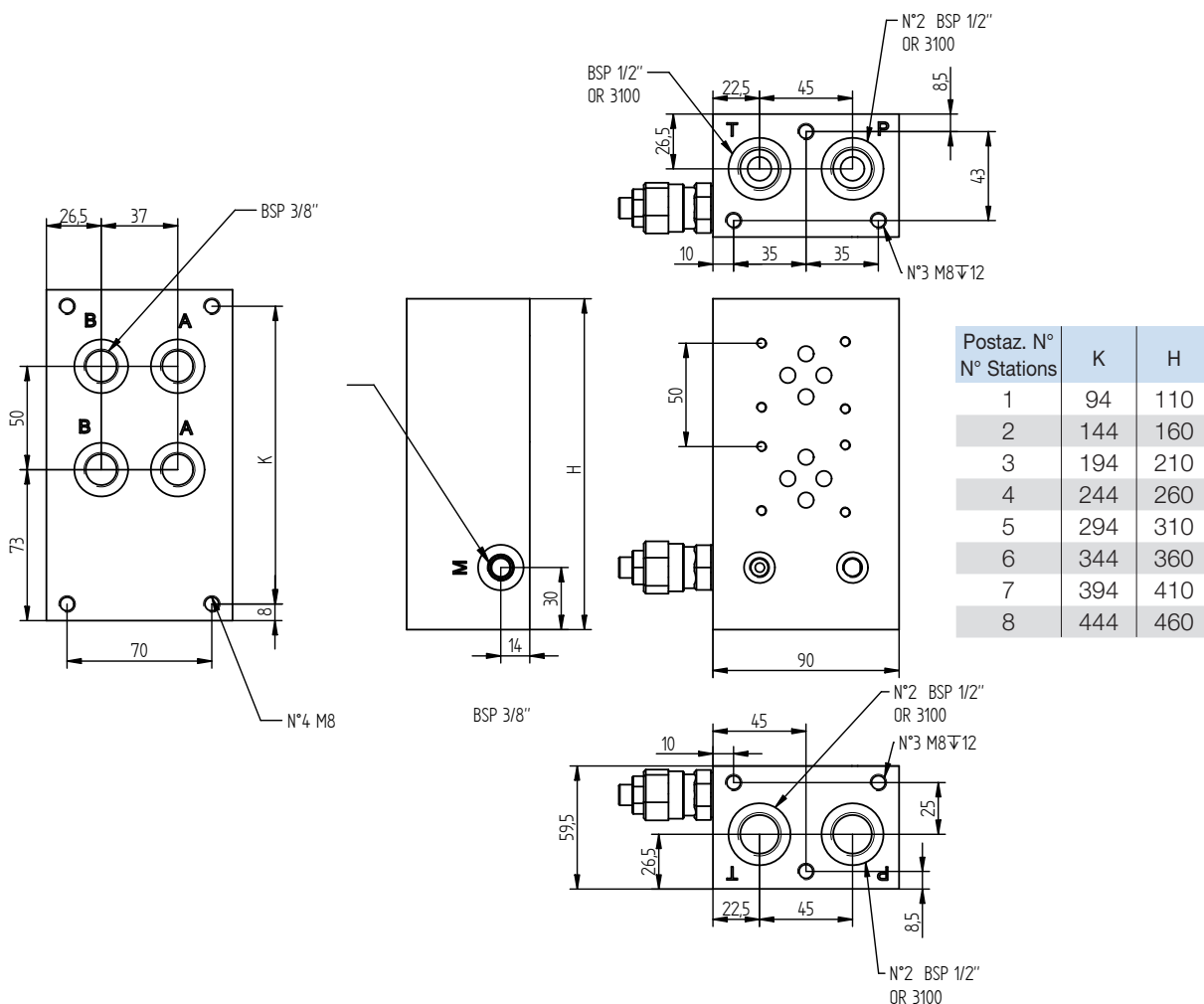
Attacchi - Ports (P - T = G1/2 A - B = G3/8)

z = predisposta per valvole
machined for relief valve
x = con valvola di max
with built-in relief valve

1 - 2 - 3 - 4 - 5 - 6 - 7 - 8
Numero postazioni - Stations number

Configurazione con attacchi laterali
On side ports

BLOCCO MULTIPLO ATTACCHI POSTERIORI
COLLEGAMENTO PARALLELO
MONOBLOCK WITH ON REAR PORTS
PARALLEL CONNECTION
CETOP 3 - NG 06



Versione standard in alluminio
Standard type with aluminium

Pressione massima di lavoro = 300 bar
Max working pressure = 300 bar

Caratteristiche valvola di massima
vedere a pagina 24
For further information regarding relief
valve please see page 24

Esempio codice di ordinazione - Ordering example

BMA 06 P 2 P # # - # — 05 = (5-50 bar)
20 = (30-210 bar)
35 = (100-350 bar)

Monoblocco alluminio
Aluminium monoblock

CETOP 3 - NG 06

Collegamento in parallelo
Parallel connection

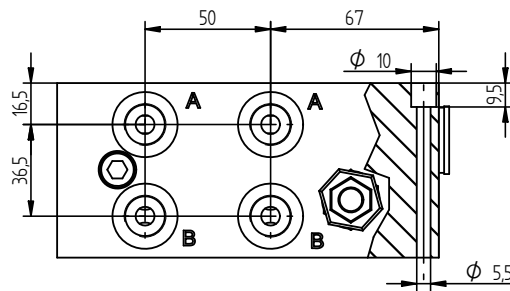
Attacchi - Ports (P - T = G1/2 A - B = G3/8)

z = predisposta per valvole
machined for relief valve
x = con valvola di max
with built-in relief valve

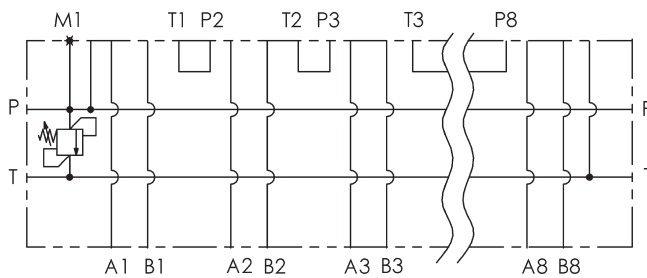
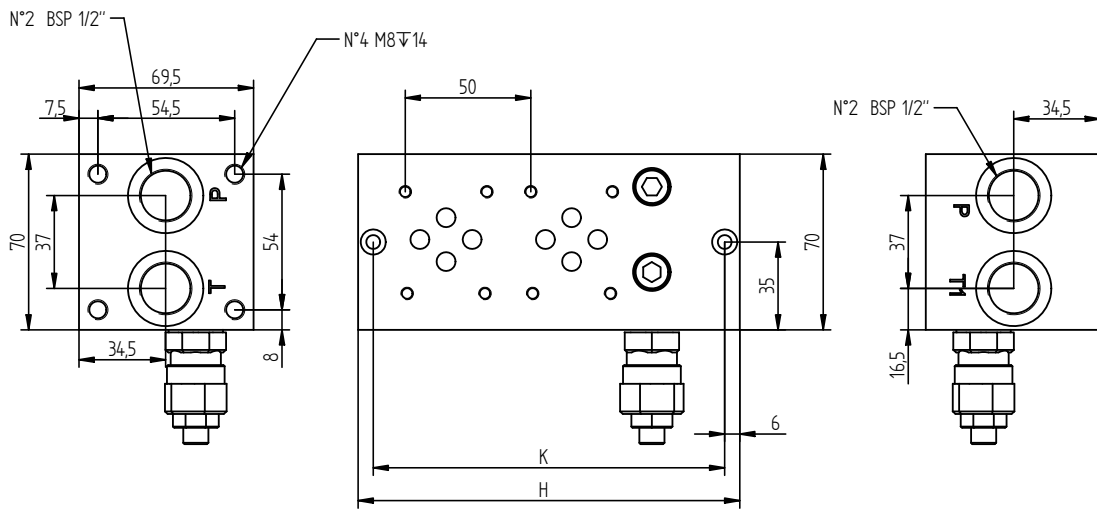
1 - 2 - 3 - 4 - 5 - 6 - 7 - 8
Numero postazioni - Stations number

Configurazione con attacchi posteriori
On rear ports

CETOP 3 - NG 06



Postaz. N° N° Stations	K	H
1	108	120
2	158	170
3	208	220
4	258	270
5	308	320
6	358	370
7	408	420
8	458	470



Versione standard in alluminio
Standard type with aluminium

Pressione massima di lavoro = 300 bar
Max working pressure = 300 bar

Caratteristiche valvola di massima
vedere a pagina 24
For further information regarding relief
valve please see page 24

Esempio codice di ordinazione - Ordering example

BMA 06 S 2 L # # - #

05 = (5-50 bar)
20 = (30-210 bar)
35 = (100-350 bar)

Monoblocco alluminio
Aluminium monoblock

CETOP 3 - NG 06

Collegamento in serie
Series connection

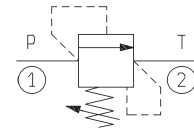
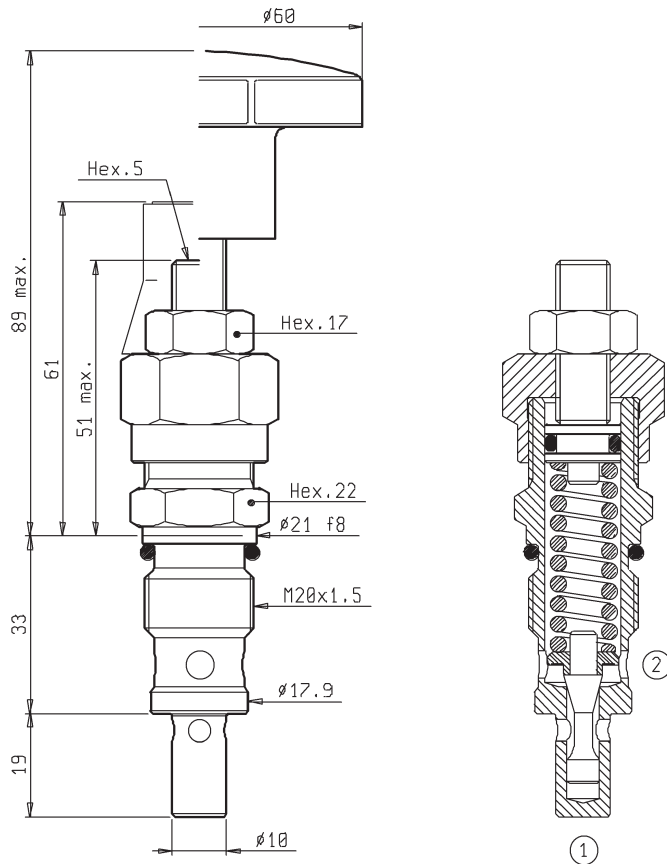
Attacchi - Ports (P - T = G1/2 A - B = G3/8)

z = predisposta per valvole
machined for relief valve
x = con valvola di max
with built-in relief valve

2-3-4-5-6-7-8
Numero postazioni - Stations number

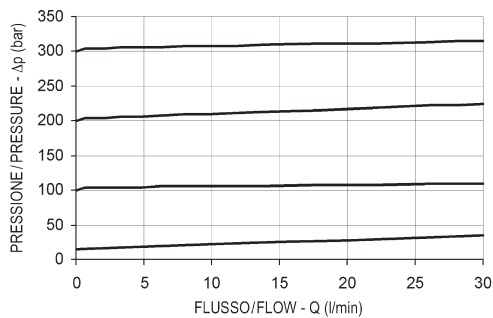
Configurazione con attacchi laterali
On side ports

VS-30



DATI TECNICI / TECHNICAL DATA

Coppie di serraggio Installation torque	46-51 Nm
Pressione di lavoro max Max working pressure	350 bar
Portata max Max flow	30 l/min
Peso Weight	0.17 kg



REGOLAZIONI / ADJUSTMENTS

Vite esterna
Socket screw



Volantino
Handknob



Esempio codice di ordinazione - Ordering example

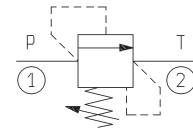
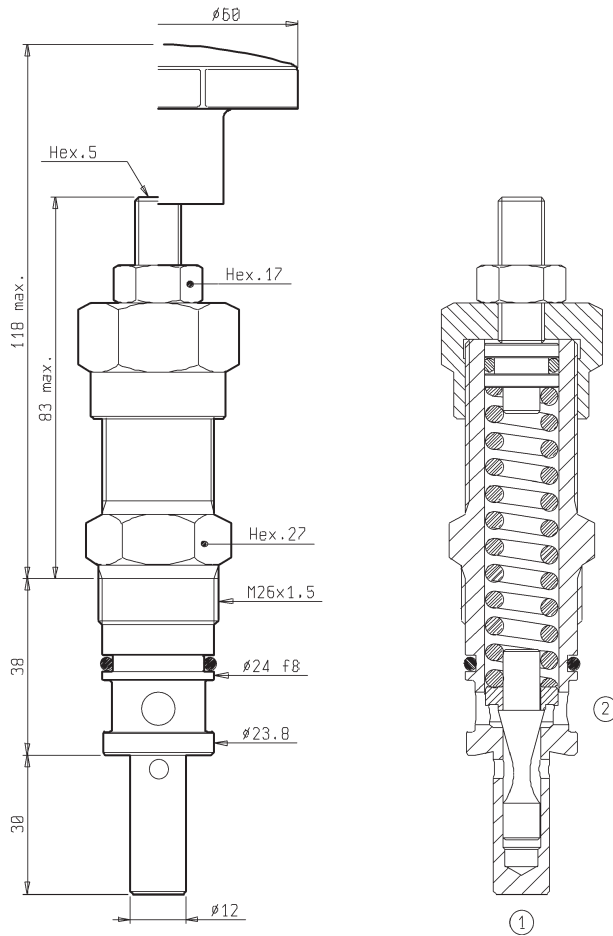
R02010300

Tarature / Setting

05 = (5-50 bar)

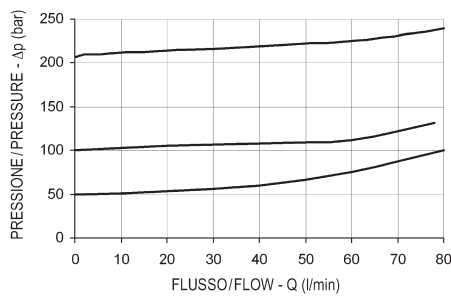
20 = (30-210 bar)

35 = (100-350 bar)



DATI TECNICI / TECHNICAL DATA

Coppie di serraggio Installation torque	83-92 Nm
Pressione di lavoro max Max working pressure	250 bar
Portata max Max flow	80 l/min
Peso Weight	0.35 kg



REGOLAZIONI / ADJUSTMENTS

Vite esterna
Socket screw



Volantino
Handknob



Esempio codice di ordinazione - Ordering example

R02010301 ##

Tarature / Setting
10 = (35-100 bar)
20 = (80-250 bar)