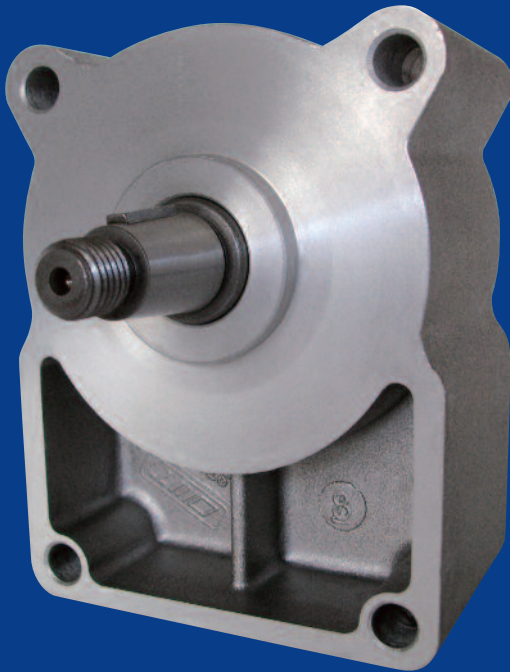


# OIIIIT



SERIE **SP** SERIES  
Supporti pompa  
Pump supports

Con il fine di migliorare costantemente la qualità dei nostri prodotti, ci riserviamo il diritto di modificarne in qualsiasi momento le caratteristiche senza preavviso.

È responsabilità della spettabile clientela la costante verifica dei dati contenuti nei cataloghi.

Questo catalogo annulla e sostituisce i precedenti.

In order to constantly improve our products quality, we take the right to make changes to the catalogues at any time without notice.

Customers have the responsibility to continuously check all the information in the catalogues.

This catalogue cancels and replaces the previous ones.

I Supporti pompa della serie "SP" sono realizzati in lega di alluminio e l'albero in acciaio speciale.

Studiati per salvaguardare gli alberi delle pompe e dei motori dai forti carichi radiali, possono essere utilizzati come supporti tiro cinghia.

Flangiati sulla pompa, sono disponibili per i gruppi: 1- 2 - ZF Bosch - 3 - 3,5.

L'accoppiamento viene eseguito mediante un semigiunto scanalato secondo le norme DIN 5482.

La durata dei supporti è di 3.500 ore a 1.500 giri/min.

**Lubrificazione:**

utilizzare grasso secondo norme UNI 51502-MPF-1K-20.

Flanged directly to the pump, the supports of our "SP" series protect the shafts of pumps and motors from high radial loads. They can also be used as support for chin belts.

The housings of these supports are made of cast aluminium alloy, the shafts are machined from special steel.

They are available for pumps of the following groups: 1 - 2 - ZF Bosh - 3 - 3,5.

The connection is realized via splined halfcoupling according to DIN 5482.

At 1.500 rev/min support life is 3.500 hours.

**Lubrification:**

use grease type UNI 51502-MPF-1K-20.

Codice per l'ordinazione del supporto  
How to order the pump supports

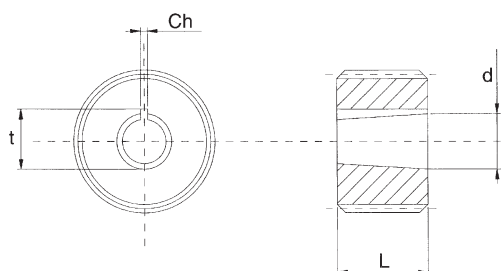
serie / type **SP-U1P-C**

Taglia Size	Pompa Pump	Gruppo / Group	
1	U1P	1	Standard
		2	Standard
2	S2	2	Speciale / Special
		R2	Rinforzata / Reinforced
		RS2	Rinforzato speciale - solo cilindrico Special reinforced - only parallel
		T250	Turolla
3	3U	3	Standard
		M3	Marzocchi
		T3	Turolla (Sauer)
		3SAE	SAE A
		35M	3,5 Marzocchi
3,5	35U	3,5	Standard
		ZF	ZF Bosch
ZF	SZF	ZF	Speciale - solo conico Special - only tapered

Estremità albero Shaft type	
	Cilindrico / Parallel
<b>C</b>	Conico / Tapered

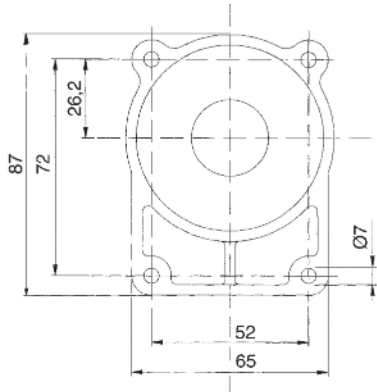
Foratura giunti lato pompa  
Borings available  
for pump side half-coupling

giunto / coupling **B-U1P**

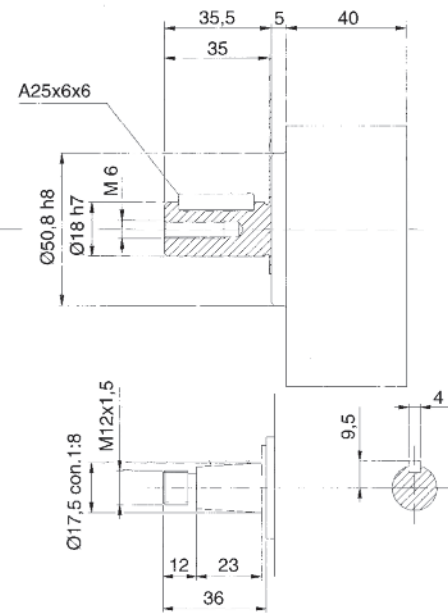


Taglia Size	Rif. Pompa Pump type	Rif. DIN 5482 Rif. DIN 5482	Dimensioni / Dimensions				
			Type	d	ch	t	L
1	U1P	Z14 22x25	con 1:8	9,7	2,4	10,5	16
2	S2	Z14 22x25	con 1:8	17,2	4	18,3	23
R2	RS2	Z15 25x28	con 1:8	17,2	4	18,3	23
3	3	Z18 31x35	con 1:8	22,2	4	23,6	27
3,5	35U	Z20 36x40	con 1:8	25,6	4,76	27,8	34
ZF	ZF	Z17 28x32	con 1:5	16,9	3	17,7	20

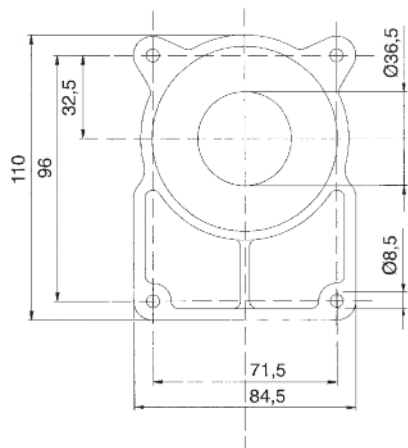
## gruppo / group **U1P**



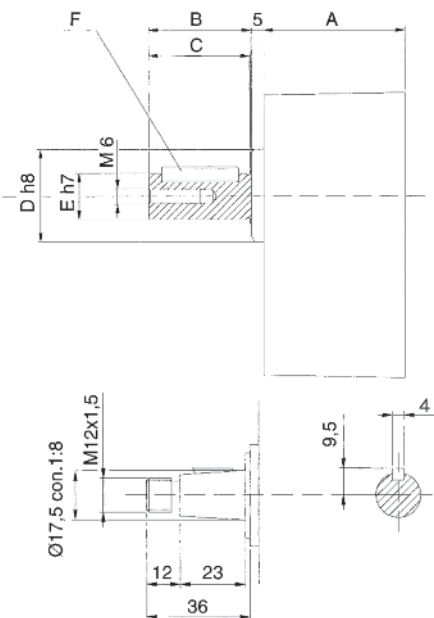
Carichi ammessi / Admissible loads (daN)		
X	Y	Z
90	75	100



## gruppo / group **2**

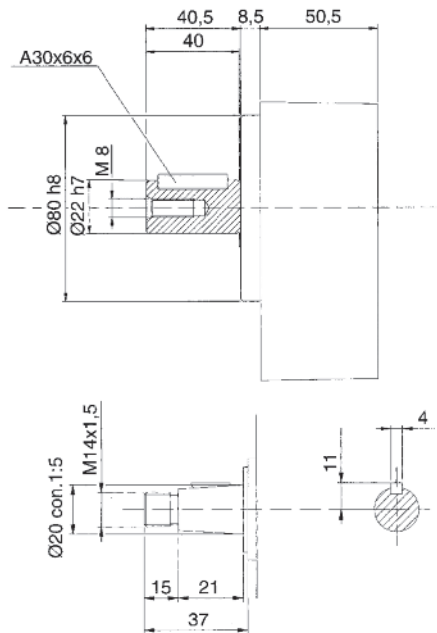
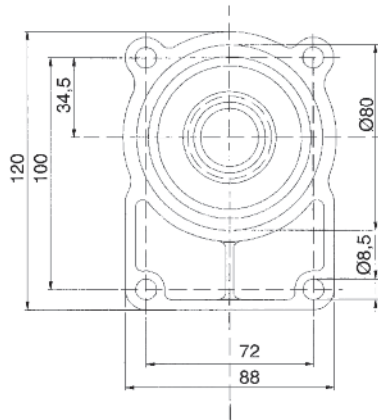


Pompa Pump	Carichi ammessi / Admissible loads (daN)		
	X	Y	Z
<b>2</b>	130	130	170
<b>S2</b>	110	130	170
<b>R2</b>	130	220	285
<b>RS2</b>	130	130	170



Taglia Size	Pompa Pump	A	B	C	ØD	ØE	F
<b>2</b>	<b>2</b>	55	40,5	39,5	36,5	18	A30x6x6
	<b>S2</b>	48,5	40,5	39,5	36,5	18	A30x6x6
	<b>R2</b>	55	50,5	49	50,8	22	A40x6x6
	<b>RS2</b>	55	50,5	49	36,5	18	A40x6x6

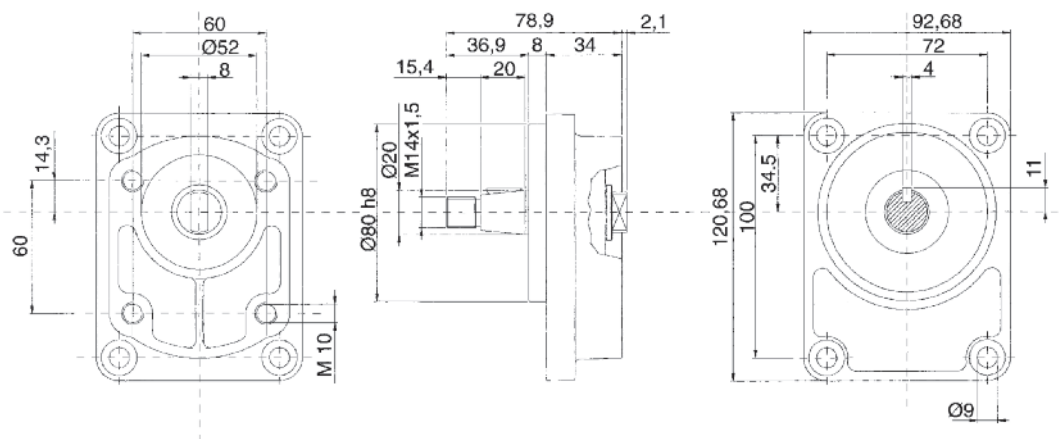
## gruppo / group **ZF Bosch**



Carichi ammessi / Admissible loads  
(daN)

X	Y	Z
130	146	190

## gruppo / group **SZF Bosch special**



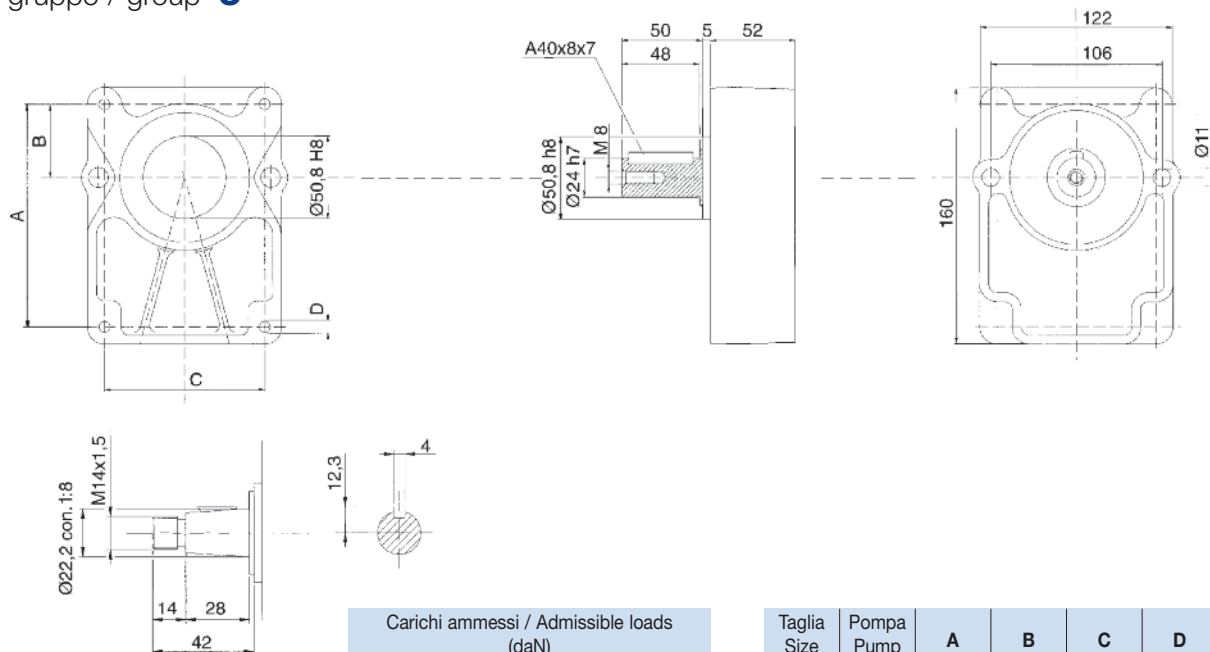
Carichi ammessi / Admissible loads  
(daN)

X	Y	Z
98	75	97

# Supporti pompa Pump supports



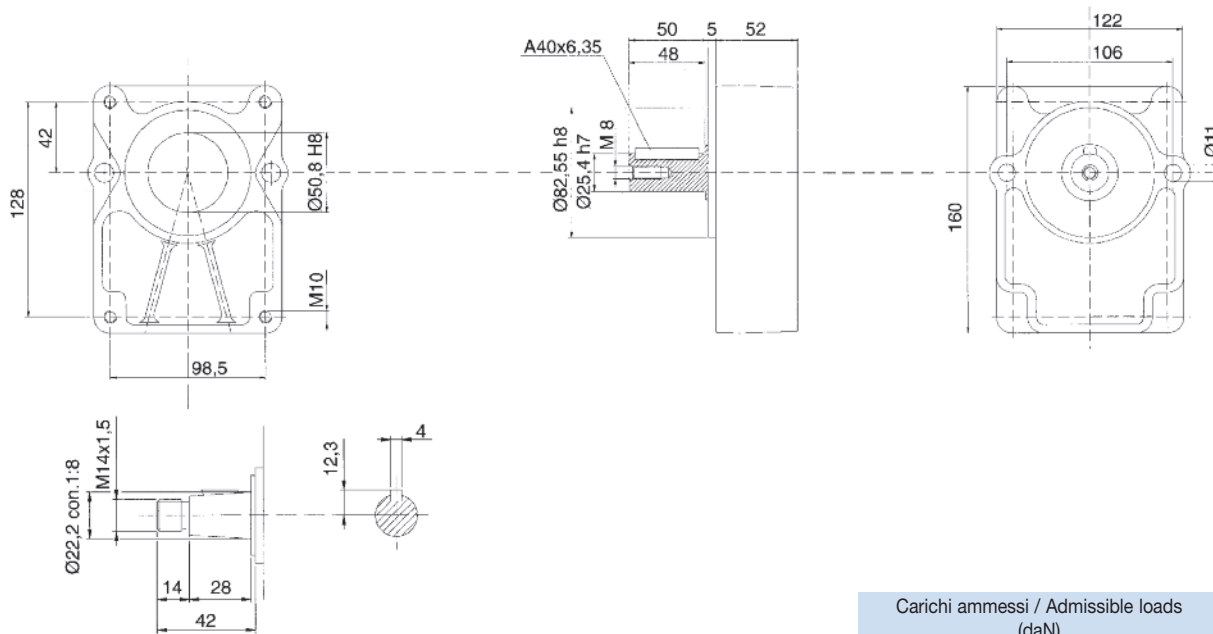
## gruppo / group **3**



Carichi ammessi / Admissible loads (daN)		
X	Y	Z
140	240	315

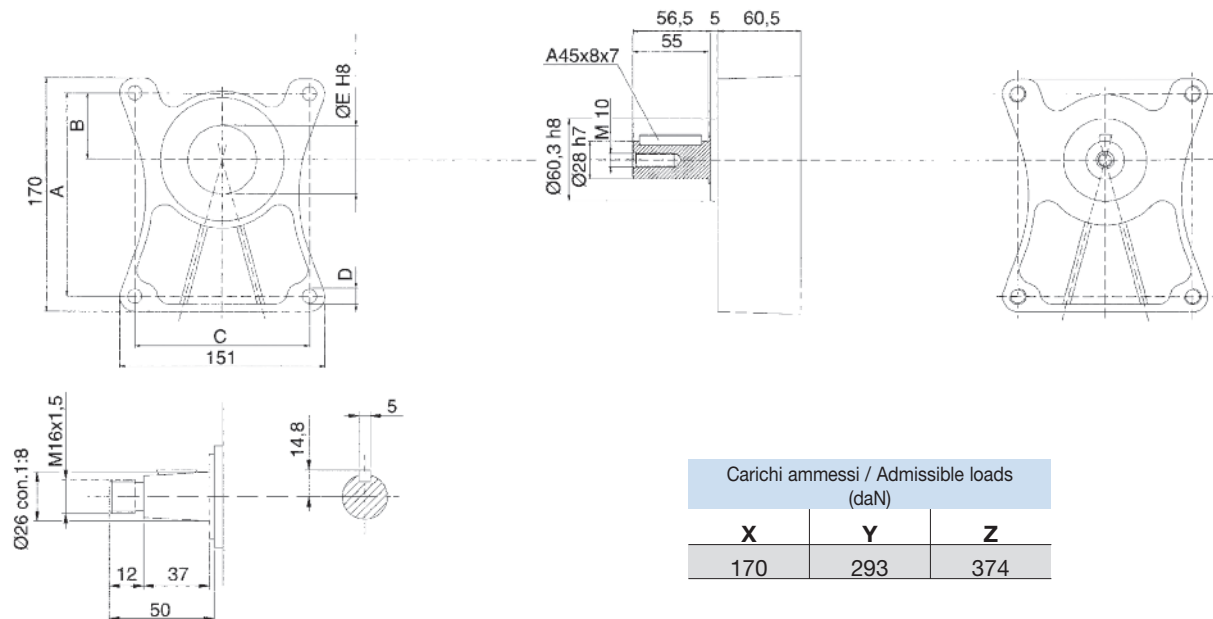
Taglia Size	Pompa Pump	A	B	C	D
<b>3</b>	<b>T250</b>	128	43	98,5	11
	<b>3U</b>	128	42	98,5	11
	<b>M3</b>	128	43	98,5	11
	<b>T3</b>	137	45	98,4	11

## gruppo / group **3 SAE A**



Carichi ammessi / Admissible loads (daN)		
X	Y	Z
140	245	318

gruppo / group **3,5**



Carichi ammessi / Admissible loads (daN)		
X	Y	Z
170	293	374

Taglia Size	Pompa Pump	A	B	C	D	ØE
<b>3,5</b>	<b>35M</b>	148	48,2	127	Ø11	60
	<b>35U</b>	149,5	49,5	114,3	Ø11	60,3

I dati contenuti in questa pubblicazione sono forniti a titolo indicativo. La OMT si riserva di apportare in qualunque momento modifiche ai modelli descritti sia per ragioni di natura tecnica che commerciale. Riproduzione vietata. Ogni diritto è riservato.

The technical data contained in this document are subject to change. OMT Spa has the right to change aspect of the described articles at any time, be it for technical or commercial reasons. Reproduction by all means prohibited. All rights reserved.

SCAMBIATORI  
HEAT EXCHANGERS

FILTRI  
FILTERS

ACCESSORI  
ACCESSORIES

COMPONENTI  
COMPONENTS

FLANGE / FLANGES  
RACCORDI / COUPLINGS  
BLOCCHI / MANIFOLDS

