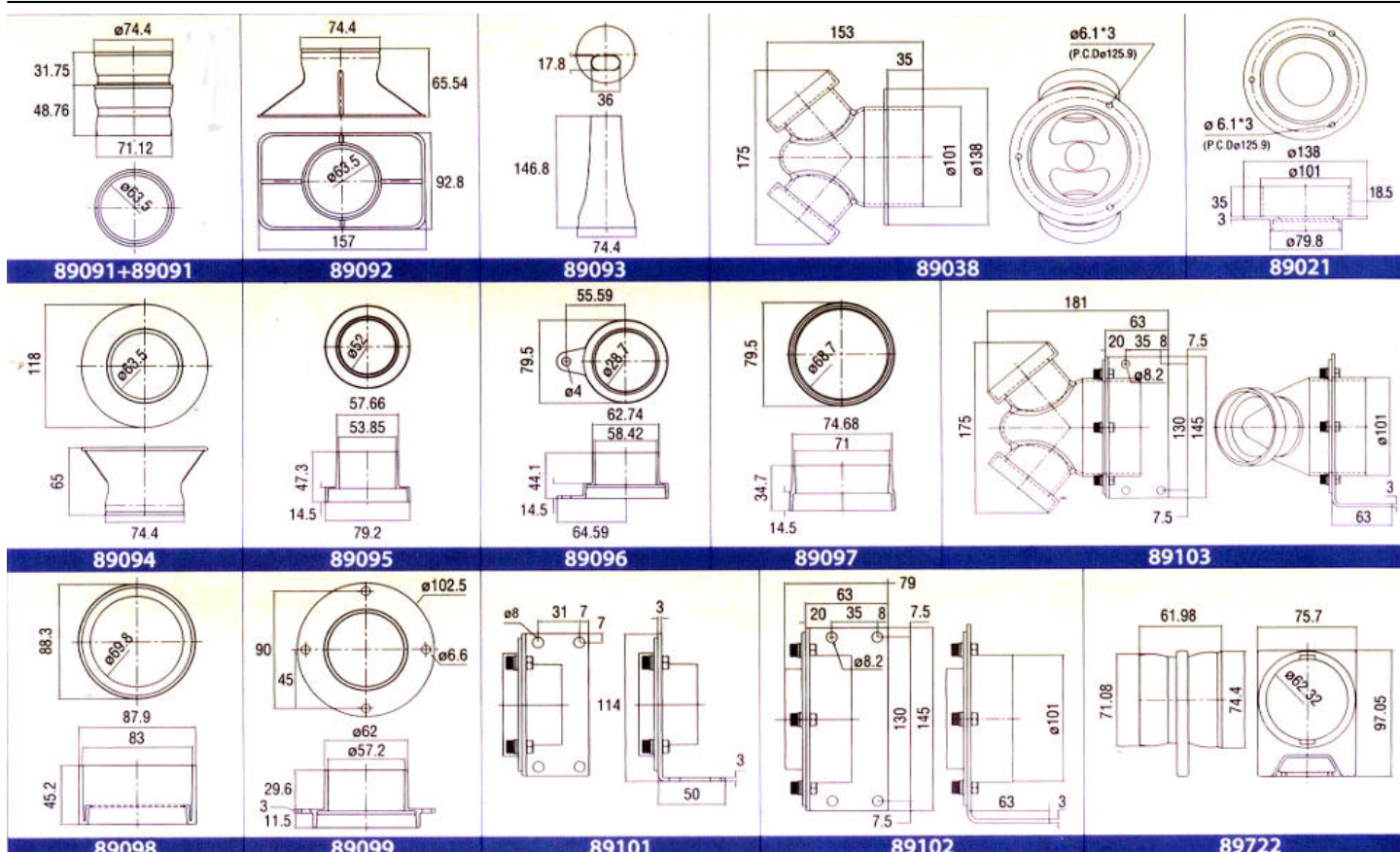


ВАКУУМНАЯ ГИБКАЯ ТРУБА. СИСТЕМА 2,5" (ВНУТРЕННИЙ ДИАМЕТР 63,5 ММ)

	89091 - 1 шт 89090 - 9 шт соединительный элемент		89098 переходник под ПВХ трубу		89096 цеховой вакуум. адаптер с крепежом
	89094 круглый раструб		89097 переходник под метал. трубу		89095 цеховой вакуумный адаптер
	89092 прямоугольный раструб		89099 цеховой вакуумный адаптер		89101 цеховой вакуум. адаптер с крепежной базой
	89093 овальный наконечник		89021 цеховой вакуум. адаптер 4" на 2,5"		89102 цеховой вакуум. адаптер с крепежной базой
	89722 задвижка		89038 Y-образный уменьш. переходник 4" на 2,5"		89103 Y-образ. переходник с крепежной базой



ООО "ТПП "СПЕКТР" г.Днепропетровск

Тел. 056/790-06-95(96), факс 790-50-30, <http://spectr.prom.ua/>