

Гайки шестигранные с фланцем

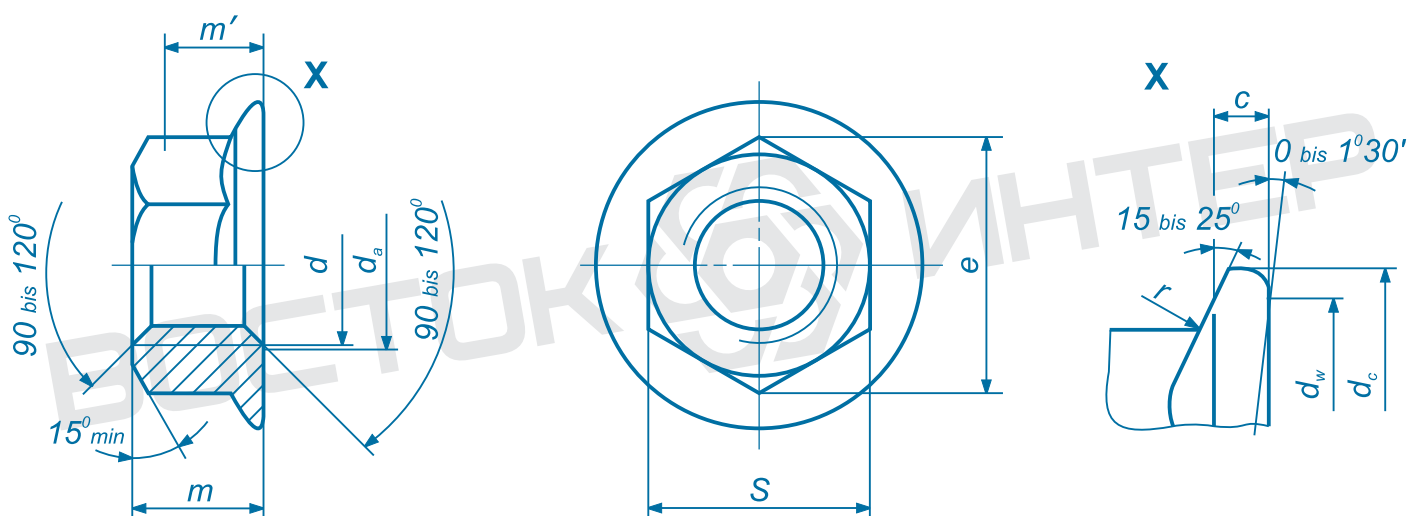
Hexagon flange nuts

1. Область применения

Настоящий стандарт распространяется на шестигранные гайки с фланцем класса точности А с номинальным диаметром крупной и мелкой метрической резьбы от 5 до 20 мм. В особых случаях, когда существует необходимость применить характеристики, отличные от указанных в настоящем стандарте, например, другие классы прочности, то их определяют согласно требований соответствующих таким характеристикам стандартов.

2. Размеры

В ММ



m' — минимальная высота для захвата ключом.
 В этой области должен находиться $e \text{ min}$.
 Условные обозначения гайки приведены в разделе 5.

Таблица 1.

Резьба d		M5	M6	M8	M10	M12	M14	M16	M20
		-	-	M8x1	(M10x1,25)	M12x1,5	M14x1,5	M16x1,5	M20x1,5
		-	-	-	M10x1	(M12x1,25)	-	-	-
P ¹⁾		0,8	1	1,25	1,5	1,75	2	2	2,5
c		1	1,1	1,2	1,5	1,8	2,1	2,4	3
d_a	мин.	5	6	8	10	12	14	16	20
	макс.	5,75	6,75	8,75	10,8	13	15,1	17,3	21,6
d_c	макс.	11,8	14,2	17,9	21,8	26	29,9	34,5	42,8
d_w	мин.	9,8	12,2	15,8	19,6	23,8	27,6	31,9	39,9
e	мин.	8,79	11,05	14,38	16,64	20,03	23,36	26,75	32,95
m	макс.=НОМИН. размер m	5	6	8	10	12	14	16	20
	мин.	4,7	5,7	7,6	9,6	11,6	13,3	15,3	18,9
m'	мин.	2,2	3,1	4,5	5,5	6,7	7,8	9	11,1
s	макс.=НОМИН. размер s	8	10	13	15	18	21	24	30
	мин.	7,78	9,78	12,73	14,73	17,73	20,67	23,67	29,67
r ²⁾	макс.	0,3	0,36	0,48	0,6	0,72	0,88	0,96	1,2

e мин. = 1,13 s мин.

Размеры в скобках применять не рекомендуется.

¹⁾ P = шаг резьбы в соответствии с DIN 13, часть 12.

²⁾ Минимальная длина резьбы.

³⁾ Радиус r применяется в местах перехода поверхностей и углов шестигранника к фланцу.

3. Технические условия

Материал		Сталь	Нержавеющая сталь
Общие требования		согласно DIN 267 Part 1	
Резьба	поле допуска	6g	
	стандарт	DIN 13 Parts 12 and 15	
Механические свойства	Класс прочности ¹⁾ (материал)	8, 10, 12	A2-70
	стандарт	DIN ISO 898 Part 2 DIN 267 Part 23	DIN 267 Part 11
Предельные отклонения, геометрические допуски	Класс точности	A	
	стандарт	DIN ISO 4759 Part 1 ²⁾	
Поверхность		Как есть DIN 267 Part 2 — для контроля шероховатости поверхности DIN 267 Part 20 — для контроля дефектов поверхности DIN 267 Part 9 — для гальванических покрытий DIN 267 Part 10 — для покрытий горячим цинком	Без покрытия
Приемка		В соответствии с DIN 267 Part 5	

¹⁾ Другие классы прочности и материалы — по соглашению с изготовителем и покупателем.

²⁾ Допуск параллельности поверхностей зева ключа должен находиться в пределах $h/13$ (в отличии от DIN ISO 4759 Part 1, 11.3, издание - 1980-05)

4. Вес

Резьба	M5	M6	M8	M10	M12	M14	M16	M20
Вес (7,85 кг/дм ³) 1000 штук, в кг.	1,39	3,45	7,06	11,08	18,78	29,19	43,01	78,4

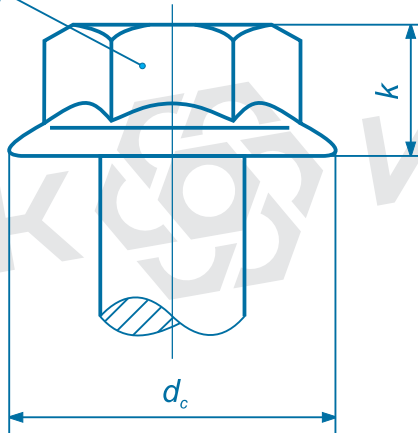
Для гаек с мелкой резьбой значения веса приблизительно имеют такие же значения.

5. Условные обозначения

Условное обозначение шестигранной гайки с фланцем и номинальным диаметром резьбы M12, класса прочности 8:

Hexagon flange nut DIN 6923 – M 12 – 8

Размеры головок шестигранных болтов с фланцем

 Размер под ключ, S


Размер резьбы		M5	M6	M8	M10	M12	M14	M16	M20	Класс точности	DIN	ISO/DIS
Размер под ключ, s	Легкий ряд	7	8	10	13	15	18	21	-	A	-	8104/8105
		7	8	10	13	15	18	21	-	B	-	4160/4162
	Тяжелый ряд	8	10	13	15	16	18	21	27	A	6921/6922	8100/8101
		8	10	13	15	18	21	24	30	B	-	8102/8103
Диаметр фланца, d_c	Легкий ряд	11,4	13,6	17	20,8	24,7	28,6	32,8	-	A	-	8104/8105
		11,4	13,6	17	20,8	24,7	28,6	32,8	-	B	-	4160/4161
	Тяжелый ряд	11,8	14,2	18	22,3	26,6	30,5	35	43	A	6921/6922	8100/8101
		11,8	14,2	18	22,3	26,6	30,5	35	43	B	-	8102/8103
Высота головки, k	Легкий ряд	5,6	6,8	8,5	9,7	11,9	12,9	15,1	-	A	-	8104/8105
		5,6	6,8	8,5	9,7	11,9	12,9	15,1	-	B	-	4160/4162
	Тяжелый ряд	5,4	6,6	8,1	9,2	11,5	12,8	14,4	17,1	A	6921/6922	8100/8101
		5,4	6,6	8,1	8,6	10,4	12,4	14,1	17,1	B	-	8102/8103

Размеры шестигранных гаек (для сравнения):

Размер под ключ, s	8	10	13	15	18	21	24	30	A	6923	4161
Высота головки, k	11,8	14,2	17,9	21,8	26	29,9	34,5	42,8			
Высота гайки, m	5	6	8	10	12	14	16	20			

note: настоящий файл предназначен только для ознакомления. используйте в работе только официальные издания. данный файл принадлежит компании Восток-Интер www.vostok-inter.uaprom.net при размещении этого файла на других ресурсах прямая ссылка на сайт компании Восток-Интер обязательна. Если вы нашли ошибку или неточность в тексте, пожалуйста, сообщите нам любым удобным способом.