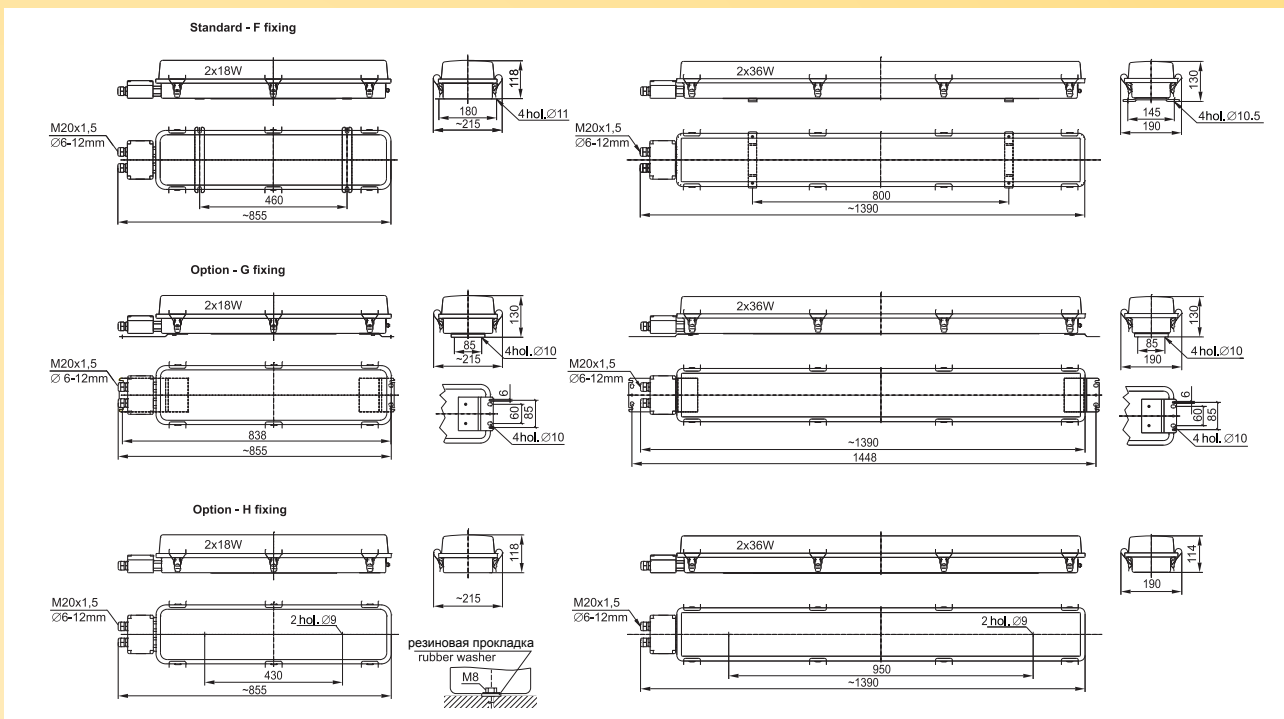








 cosφ ≥ 0,9 IP66



## НАЗНАЧЕНИЕ

Светильник предназначен для освещения помещений на судах с большой влажностью и запылённостью.

## DESIGNATION

The fitting is designed for illumination of accommodation of high level of dustiness and humidity. May be used on vessels.

## СТРОЕНИЕ

Источники света: люминесцентные лампы T8/G13 (поставляются с светильником).  
Корпус и монтажная плата: фосфатированная сталь, окрашенная белой порошковой краской.

Колпак: прозрачный из поликарбоната (горючесть V0 согласно с UL94, анти UV,  $-30^{\circ}\text{C} < t_a < 120^{\circ}\text{C}$ ).

Степень защиты: IP66; опция: IP44

Терминал: сальники M20x1,5 (кабеля  $\varnothing 6 \div 12\text{mm}$ ); зажимная планка 10мм<sup>2</sup>

Подключение (опция IP44): 2x ввод для кабелей  $\varnothing 6 \div 9\text{mm}$ ; терминал 10мм<sup>2</sup>

Защитное соединение: терминал в соединительной коробке; дополнительная клемма заземления M4 снаружи корпуса

Монтаж светильника: поперечный кронштейн – тип F

Монтаж (опция): продольный кронштейн – тип G, центральные болты – H (смотри рис.)

Магнитный балласт, опция – электромагнитный

Аварийное освещение: смотри таблицу (цепь с лампой накаливания B15d/10W 24V; или модуль с встроенной батареей)

## CONSTRUCTION

Light sources: fluorescent tubes T8/G13 (included)

Body and gear tray: phosphate coated steel sheet, white powder coating

Diffuser: transparent made of polycarbonate (burning resistance V0 acc. to UL94, UV resistance,  $-30^{\circ}\text{C} < t_a < 120^{\circ}\text{C}$ )

Terminal box: polycarbonate (non flammable, UV resistance,  $-50^{\circ}\text{C} < t_a < 120^{\circ}\text{C}$ )

Protection grade: IP66 (option IP44)

Connection: glands M20x1,5 (cable  $\varnothing 6 \div 12\text{mm}$ ); terminal strip - 10mm<sup>2</sup>

Connection (option IP44): cable outlets ( $\varnothing 6 \div 9\text{mm}$ ); terminal strip - 10mm<sup>2</sup>

There is the M4 earth clamp outside and earth clamp PE inside

Fixing: type F cross brackets

Fixing (options): type G - longitudinal brackets, type H - central bolts (see drawings)

Ballast: magnetic; option - electronic

Emergency light: see table (bulb 10W 24V, lampholder B15d or battery unit)

Тип светильника	Мощность источников света	Напряжение питания	Аварийное освещение	Кол-во сальников	КПД светильника	Вес кг
Fitting type	Light source power	Supply voltage	Emergency lighting	Glands No.	Light output ratio	Mass (kg)
OF4187-01	2x 18W	230V 50 Hz	-	2	0,73	5,0
OF4187-02		220V 60 Hz				
OF4187-03		230V 50 Hz	A0	4		
OF4187-04		220V 60 Hz				
OF4187-05		230V 50 Hz				
OF4187-06		220V 60 Hz				
OF4187-07	2x 36W	230V 50 Hz	-	2	0,77	7,0
OF4187-08		220V 60 Hz				
OF4187-09		230V 50 Hz	A0	4		
OF4187-10		220V 60 Hz				
OF4187-11		230V 50 Hz				
OF4187-12		220V 60 Hz				

Поставка без источников света / Lamps included

другие напряжения по заказу / Other voltages on request

A0 – аварийное освещение – цоколь B15d для лампы накаливания 10W, 24V / lampholder B15d, 10 W, 24 V bulb

A1 – батарейный модуль 1 час (другие по заказу) / 1h battery unit (others on request)

ВОДОНЕПРОНИЦАЕМЫЕ ЛЮМИНЕСЦЕНТНЫЕ СВЕТИЛЬНИКИ  
WATERPROOF FLUORESCENT LUMINAIRES

Электрическая схема / Electric diagrams

