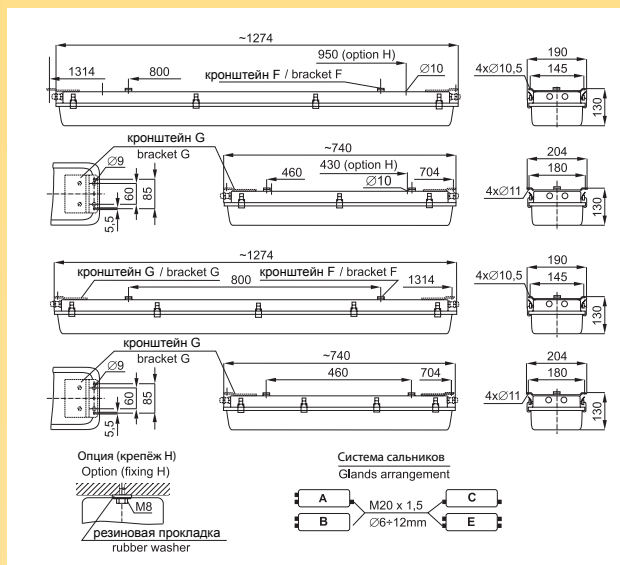




$\cos\varphi = 0,9$



OF4243
 OF4244
 OF4245
 OF4246
 OF4247
 OF4248
 OF4249
 OF4250
 OF4164

ВОДОНЕПРОНИЦАЕМЫЕ ЛЮМИНЕСЦЕНТНЫЕ СВЕТИЛЬНИКИ
 WATERPROOF FLUORESCENT LUMINAIRES

НАЗНАЧЕНИЕ

Люминесцентные светильники OF4243 до OF4246 предназначены для освещения помещений на судах с повышенной влажностью и большой запылённостью. Люминесцентные светильники OF4247 до OF4250 предназначены для освещения открытых пространств и палуб на судах. Люминесцентный светильник OF4164 предназначен для освещения помещений на судах, с очень низкими температурами, например в холодильниках.

DESIGNATION

The OF4243 to OF4246 fittings are designed for illumination of accommodation of high level of dustiness and humidity. May be used on vessels. Options OF4247 to OF4250 are designed for illumination of weather decks on ships. The OF4164 is purposed for illumination of ship accommodation where there is low temperature, e.g. cold stores.

СТРОЕНИЕ

Светильники OF4243 до OF4250 приспособлены к простым люминесцентным лампам (ø26мм, цоколь G13), а светильники OF4164 для низкотемпературных люминесцентных ламп (ø38мм, цоколь G13). Удароустойчивый прозрачный колпак изготовлен из поликарбоната. Корпус изготовлен из фосфатированной листовой стали (OF4243 до OF4246 и OF4164) или нержавеющей стали (OF4247 до OF4250) – окрашен белой порошковой краской. На внешней стороне корпуса находится клемма заземления M4, а внутри светильника клемма заземления PE. Ввод кабелей производится через полиамидные (OF4243 до OF4246 и OF4164) или латунные (OF4247 до OF4250) кабельные сальники.

Светильники OF4247 до OF4250 и OF4164 стандартно оснащены электронными стартерами для низких температур (-30°C). Надёжное крепление люминесцентных ламп, увеличивающее устойчивость к вибрациям, обеспечивает пружинные телескопические патроны ламп. Предвидены светильники, оснащенные дополнительной системой аварийного освещения (патрон B22) с питанием от внешнего источника энергии или оснащенные батарейным модулем, поддерживающий работу светильников в случае сбоя питания в сети (одна лампа питается от собственной батареи светильника, предоставляя освещение в течении минимум 1 часа).

CONSTRUCTION

Luminaires OF4247 to OF4250 are adapted to standard fluorescent tubes (ø26mm, lampholder G13), the OF4164 is adapted to fluorescent tube working in low temperatures (ø38mm, lampholder G13). Transparent diffuser made of polycarbonate, impact resistant. Housing made of phosphate coated steel sheet (OF4243 to OF4246 and OF4164) or stainless steel (OF4247 to OF4250), white powder coating. There are the M4 earth clamp outside and earth clamp PE inside. Supplying cables are led into fitting through polyamide (OF4243 to OF4246 and OF4164) or brass (OF4247 to OF4250) glands.

Luminaires OF4247 to OF4250 and OF4164 are fitted with electronic starters for operation in low temperature (-30°C).

The special spring push-in lampholders fixing without tube rotation maximize vibration resistance. Easy access to apparatus by pulling down the geartray without using tools. There are versions with emergency lighting circuit (B22 lampholder) supplied from an external power source or emergency battery unit. The battery unit, in case of voltage decay, maintains illumination. It gives lighting during 1 hour (one tube).

НОРМЫ И ПРАВИЛА

EN 60598-1, RMRS, PRS, GL, LRS, DNV, ABS

STANDARDS AND RULES

EN 60598-1, PRS, GL, LRS, DNV, ABS, RMRS

Светильники для холодильников (-30°C ÷ +45°C) / Luminaires for cold areas (-30°C ÷ +45°C)

| Тип светильника | Мощность источника света | Напряжение питания | Аварийное освещение | Расположение сальников | КПД светильника | Степень защиты | Вес кг | |
|-----------------|--------------------------|--------------------|---------------------|------------------------|--------------------|------------------|-----------|-----|
| Fitting type | Light source power | Supply voltage | Emergency lighting | Glands arrang. | Light output ratio | Protection grade | Mass (kg) | |
| OF4164-01 | 2 x 18W | 230V 50 Hz | A0 | A | 0,72 | IP66 | 4,6 | |
| OF4164-02 | | 230V 50 Hz | | B | | | | |
| OF4164-03 | | 230V 50 Hz | | C | | | | |
| OF4164-04 | | 220V 60 Hz | | B | | | | |
| OF4164-05 | 2 x 36W | 230V 50 Hz | - | B | 0,77 | | IP66 | 8,2 |
| OF4164-06 | | 230V 50 Hz | | C | | | | |
| OF4164-07 | | 220V 60 Hz | | B | | | | |
| OF4164-08 | | 220V 60 Hz | | C | | | | |

OF4164 – поставка с источником света / lamps included
 Другие напряжения по заказу / Other voltages on request

OF4243
OF4244
OF4245
OF4246
OF4247
OF4248
OF4249
OF4250
OF4164

ВОДОНЕПРОНИЦАЕМЫЕ ЛЮМИНЕСЦЕНТНЫЕ СВЕТИЛЬНИКИ
WATERPROOF FLUORESCENT LUMINAIRES

| СВЕТИЛЬНИКИ ДЛЯ ТЕХНИЧЕСКИХ ПОМЕЩЕНИЙ (-20°C÷+45°C) / LUMINAIRES FOR TECHNICAL ACCOMODATION (-20°C÷+45°C) | | | | | | | | | |
|---|-----------------------|-----------------------|-----------------------|-------------------|--------------------|---------------------|-------------------|------------------|-----------|
| Тип светильника | | | | Мощ. источ. света | Авар. освещ. | Сальники | КПД светильника | Степень защиты | Вес кг |
| 230 V 50Hz кроншт. F | 230 V 60Hz кроншт. F | 230 V 50Hz кроншт. G | 220 V 50Hz кроншт. G | | | | | | |
| Fitting type | | | | Light source ower | Emergency lighting | Glands ar-rangement | Light output raio | Protetcion grade | Mass (kg) |
| 230 V 50Hz brackets F | 230 V 60Hz brackets F | 230 V 50Hz brackets G | 220 V 50Hz brackets G | | | | | | |
| OF4243-05 | OF4244-05 | OF4245-05 | OF4246-05 | 2 x 18 W | - | B | 0,73 | IP44 | 4,5 |
| OF4243-06 | OF4244-06 | OF4245-06 | OF4246-06 | | - | C | | | |
| OF4243-07 | OF4244-07 | OF4245-07 | OF4246-07 | | A0 | A | | | |
| OF4243-08 | OF4244-08 | OF4245-08 | OF4246-08 | | A1 | E | | | |
| OF4243-13 | OF4244-13 | OF4245-13 | OF4246-13 | 2 x 36 W | - | B | 0,77 | IP44 | 8,0 |
| OF4243-14 | OF4244-14 | OF4245-14 | OF4246-14 | | - | C | | | |
| OF4243-15 | OF4244-15 | OF4245-15 | OF4246-15 | | A0 | A | | | |
| OF4243-16 | OF4244-16 | OF4245-16 | OF4246-16 | | A1 | E | | | |
| OF4243-21 | OF4244-21 | OF4245-21 | OF4246-21 | 2 x 18 W | - | B | 0,73 | IP56 | 4,5 |
| OF4243-22 | OF4244-22 | OF4245-22 | OF4246-22 | | - | C | | | |
| OF4243-23 | OF4244-23 | OF4245-23 | OF4246-23 | | A0 | A | | | |
| OF4243-24 | OF4244-24 | OF4245-24 | OF4246-24 | | A1 | E | | | |
| OF4243-29 | OF4244-29 | OF4245-29 | OF4246-29 | 2 x 36 W | - | B | 0,77 | IP56 | 8,0 |
| OF4243-30 | OF4244-30 | OF4245-30 | OF4246-30 | | - | C | | | |
| OF4243-31 | OF4244-31 | OF4245-31 | OF4246-31 | | A0 | A | | | |
| OF4243-32 | OF4244-32 | OF4245-32 | OF4246-32 | | A1 | E | | | |
| СВЕТИЛЬНИКИ ВНЕШНЕГО ОСВЕЩЕНИЯ (-25°C÷+45°C) / LUMINAIRES FOR OPEN SPACES (-25°C÷+45°C) | | | | | | | | | |
| OF4247-04 | OF4248-04 | OF4249-04 | OF4250-04 | 2 x 18 W | - | B | 0,73 | IP66/ IP67 | 4,5 |
| OF4247-05 | OF4248-05 | OF4249-05 | OF4250-05 | | - | C | | | |
| OF4247-06 | OF4248-06 | OF4249-06 | OF4250-06 | | A0 | A | | | |
| OF4247-10 | OF4248-10 | OF4249-10 | OF4250-10 | 2 x 36 W | - | B | 0,77 | IP66/ IP67 | 8,0 |
| OF4247-11 | OF4248-11 | OF4249-11 | OF4250-11 | | - | C | | | |
| OF4247-12 | OF4248-12 | OF4249-12 | OF4250-12 | | A0 | A | | | |

OF4243 ÷ OF4250 – поставка без источников света / lamps not included; Другие напряжения по заказу / Other voltages on request

A0 – аварийное освещение – цоколь B22d для лампы накаливания / emergency lighting – lampholder B22

A1 – аварийное освещение – модуль батарейный 1 час (другие по заказу) / emergency lighting – 1h battery unit (others on request)

F – монтажные кронштейны тип F / fixing brackets F; G – монтажные кронштейны тип G / fixing brackets G; H – монтируется непосредственно на потолок / directly mounting on ceiling

| Опция | Option | OF4243 ÷ OF4246 | OF4247 ÷ OF4250 |
|---|--|-----------------|---------------------|
| Другие напряжения (н.п.110V, 120V, 220V, 240V) | Other voltages (e.g. 110 V, 120 V, 220 V, 240 V) | + | + |
| Электронный балласт | HF electronic ballast | + | + |
| Корпус из нерж. стали | Body of stainless steel | + | стандарт / standard |
| Электронные стартеры | Electronic starters | + | стандарт / standard |
| Индивидуальные балласты для светильников 2x18 W | Single tube circuits for 2 x 18 W | + | стандарт / standard |
| Держатели аварийного освещения B15d, E14, (A0) | B15d or E14 em. lighting lampholder (A0) | + | + |
| Модуль аварийного освещения 3 ч (A3) | 3h emergency lighting unit (A3) | + | + |
| Латунные сальники | Brass glands | + | стандарт / standard |
| Без кронштейнов (монтаж H) | Without brackets (fixing H) | + | + |

standard – standard equipment

стандарт – стандартное оснащение

Электрическая схема / Electric diagrams

