

Гайки низкие шестигранные, с фаской, классы точности А и В

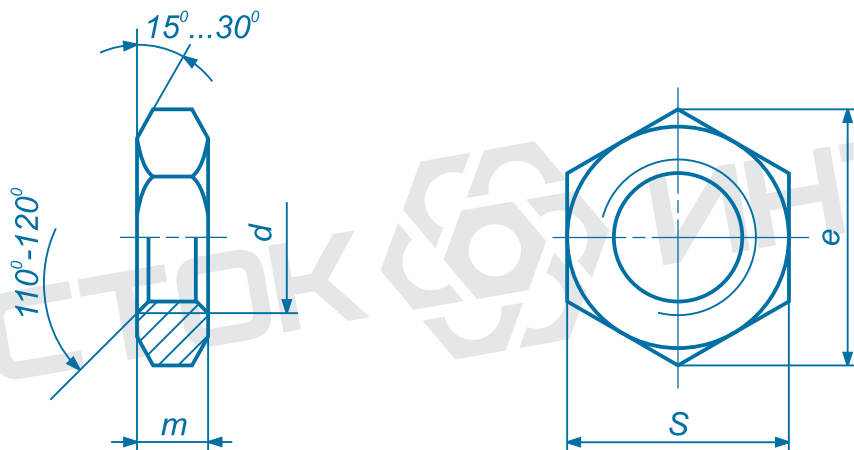
Chamfered hexagon thin nuts Product grades A and B

1. Область применения

Настоящий стандарт распространяется на шестигранные гайки с метрической резьбой, с диаметром резьбы от 1,6 до 52 мм, класса точности А для размеров с диаметром резьбы до 16 мм и класса точности В для размеров с диаметром резьбы свыше 16 мм. В отдельных случаях, если гайки должны соответствовать требованиям, отличающимся от указанных в настоящем стандарте, например, другим классам прочности, то их технические характеристики определяют согласно требований соответствующих стандартов.

2. Размеры

В ММ



Резьба <i>d</i>		M1,6	M1,8	M2	M2,5	M3	M3,5	M4	M5	M6
<i>P</i> ¹⁾		0,35	0,35	0,4	0,45	0,5	0,6	0,7	0,8	1
<i>e</i>	мин.	3,41		4,32	5,45	6,01	6,58	7,66	8,79	11,06
<i>m</i>	макс.=номин.	1	1,1	1,2	1,6	1,8	2	2,2	2,7	3,2
	мин.	0,75	0,85	0,95	1,35	1,55	1,75	1,95	2,45	2,9
<i>s</i>	макс.=номин.	3,2	3,5	4	5	5,5	6	7	8	10
	мин.	3,08	3,38	3,82	4,82	5,32	5,82	6,78	7,78	9,78
Вес (7,85 кг/дм ³), 1000 штук, кг		0,06	0,08	0,11	0,22	0,29	0,37	0,57	0,83	1,5
Резьба <i>d</i>		M8	M10	M12	M14	M16	M18	M20	M22	M24
		M8x1	M10x1	M12x1,25	M14x1,5	M16x1,5	M18x1,5	M20x1,5	M22x1,5	M24x1,5
		-	M10x1,25	M12x1,5	-	-	M18x2	M20x2	M22x2	M24x2
<i>P</i> ¹⁾		1,25	1,5	1,75	2	2	2,5	2,5	2,5	3
<i>e</i>	мин.	14,38	18,9	21,1	24,49	26,75	29,56	32,95	35,03	39,55
<i>m</i>	макс.=номин.	4	5	6	7	8	9	10	11	12
	мин.	3,7	4,7	5,7	6,42	7,42	8,42	9,1	9,9	10,9
<i>s</i>	макс.=номин.	13	17	19	22	24	27	30	32	36
	мин.	12,73	16,73	18,67	21,67	23,67	26,16	29,16	31	35
Вес (7,85 кг/дм ³), 1000 штук, кг		3,2	7,2	10,4	15,9	20,5	29,6	40,2	48,3	69,5
Резьба <i>d</i>		M27	M30	M33	M36	M39	M42	(M45)	M48	M52
		M27x1,5	M30x1,5	M33x1,5	M36x1,5	M39x1,5	M42x1,5	M45x1,5	M48x1,5	M52x1,5
		M27x2	M30x2	M33x2	M36x2	M39x2	M42x2	M45x2	M48x2	M52x2
		-	-	-	M36x3	M39x3	M42x3	M45x3	M48x3	M52x3
<i>P</i> ¹⁾		3	3,5	3,5	4	4	4,5	4,5	5	5
<i>e</i>	мин.	45,20	50,85	55,37	60,79	66,44	71,3	76,95	82,60	88,25
<i>m</i>	макс.=номин.	13,5	15	16,5	18	19,5	21	22,5	24	26
	мин.	12,4	13,9	15,4	16,9	18,2	19,7	21,2	22,7	24,7
<i>s</i>	макс.=номин.	41	46	50	55	60	65	70	75	80
	мин.	40	45	49	53,8	58,8	63,1	68,1	73,1	78,1
Вес (7,85 кг/дм ³), 1000 штук, кг		101	139	183	244	316	403	500	617	755

Размеры гаек, заключенные в скобки, применять не рекомендуется.

¹⁾ *P* = крупный шаг резьбы

3. Технические условия

Материал		Сталь	Нержавеющая сталь	Цветные металлы
Общие требования		согласно DIN 267 Part 1		
Резьба	поле допуска	6H		
	стандарт	DIN 13 Part 12 and 15		
Механические свойства	Класс прочности (материал)	< M3: 14H ≥ M3 ≤ M39: 04, 05; > M39: по соглашению.	≤ M20: A2-70; > M20 ≤ M39: A2-50; > M39: по соглашению.	CuZn
	стандарт	ISO 898 Part 2 по соглашению	по соглашению	по соглашению
Предельные отклонения размеров и формы	Класс точности	≤ M16: A; > M16: B.		
	стандарт	ISO 4759 Part 1		
Окончательная обработка поверхности		DIN 267 Part 2 — для контроля шероховатости поверхности DIN 267 Part 20 — для контроля дефектов поверхности DIN 267 Part 21 — для контроля на расширение DIN 267 Part 9 — для гальванических покрытий DIN 267 Part 10 — для покрытий горячим цинком		
Приемка		В соответствии с DIN 267 Part 5		
<p>¹⁾ Предпочтительно CU2 или CU3 (как указано в DIN 267 Part 18), на усмотрение производителя.</p> <p>²⁾ Другие классы прочности или материалы или, в частности, марка такого материала, как CU3, подлежат согласованию</p>				

4. Условные обозначения

Условное обозначение низкой шестигранной гайки M20 с фасками, с классом прочности 04:

Hexagon nut DIN 439-2 – M 20 – 04

Если требуется указать класс точности А для размеров выше М16, то информация о нем должна быть включена в условное обозначение, например:

Hexagon nut DIN 439-2 – M 20 – 04 – А

note: настоящий файл предназначен только для ознакомления. используйте в работе только официальные издания. данный файл принадлежит компании Восток-Интер www.vostok-inter.uaprom.net при размещении этого файла на других ресурсах прямая ссылка на сайт компании Восток-Интер обязательна. Если вы нашли ошибку или неточность в тексте, пожалуйста, сообщите нам любым удобным способом.