



PPHU FUMO – OSTRZESZÓW Sp. z o.o.

63-500 Ostrzeszów, ul. Przemysłowa 25

tel.: (+48 62) 730-22-94, 730-23-71 fax: (+48 62) 730-13-38

e-mail: info@fumo.com.pl <http://www.fumo.com.pl>

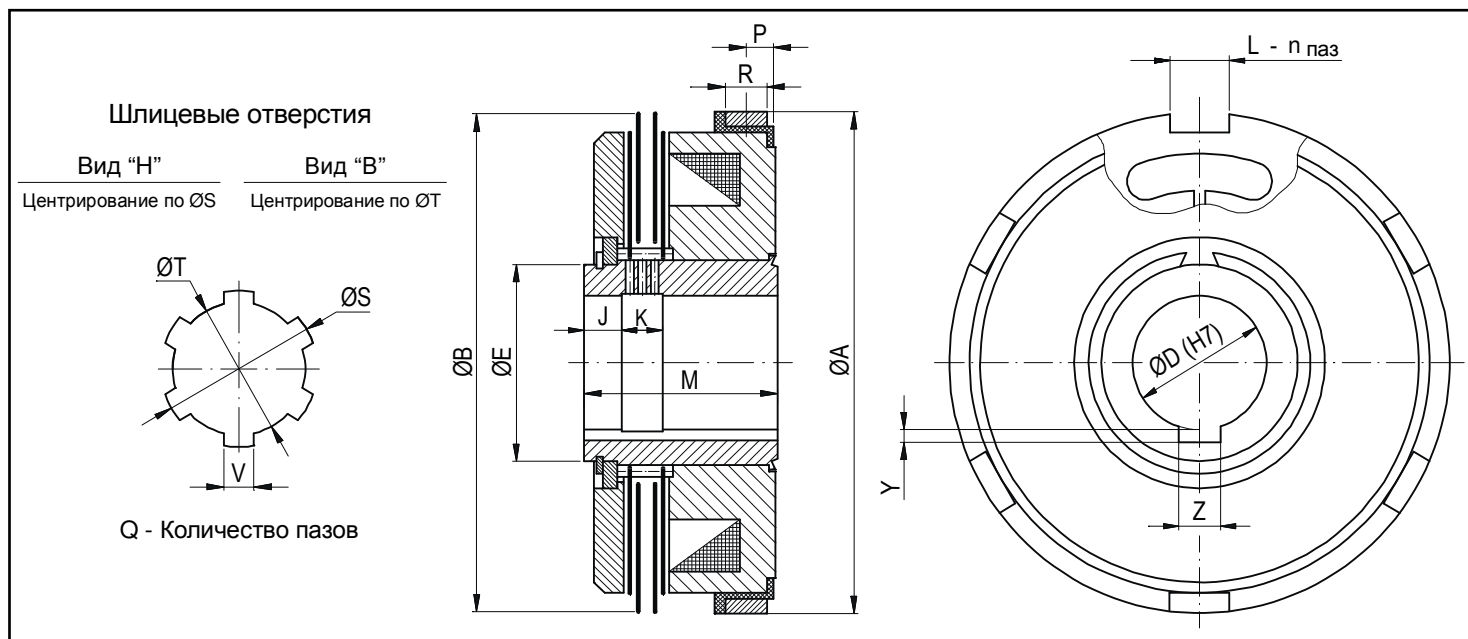
ЭЛЕКТРОМАГНИТНЫЕ МНОГОДИСКОВЫЕ МУФТЫ ЕТМ - .. 2

2005

Муфты типа ЕТМ - ..2 могут работать исключительно со смазкой-охлаждением минеральным маслом с вязкостью $1,7 \pm 2,5^\circ E$ ($50^\circ C$). Напряжение питания 24 В постоянного тока, отрицательный полюс источника подключить к корпусу машины, а положительный полюс – к щеткодержателю.

С целью предохранения катушки от пробоя в момент отключения тока, в системе питания следует применять гасящий элемент.

Оборудование муфты - щеткодержатель типа EMS-2A.



Габарит	Момент		Мощность катушки [Вт]	Частота вращения [об/мин]	Масса [кг]	Размеры [мм]									
	стат. [Нм]	дин. [Нм]				A	B	E	J	K	L	n _{паз}	M	P	R
052	20	10	13	4000	0,9	80	78	30	5	7	10	6	32	7	10
062	25	16	15	3500	1,2	90	87,5	30	6	7	12	6	35	7	10
072	40	25	16	3000	1,7	100	97,5	34	7	8	12	6	38	7	10
082	63	40	23	3000	2,2	110	109	42	8	8	12	6	41	7	10
092	100	63	26	3000	2,8	120	120	48	8	12	16	6	45	7	10
102	160	100	31	2800	4,1	135	135	52	9	13	16	6	52	7	10
112	250	160	39	2500	5,8	150	150	64	11	13	16	8	60	7	10
122	400	250	59	2300	8,4	170	170	72	11	17	20	8	68	8	12
132	1000	630	75	2100	13,5	190	190	90	13	19	20	8	78	11	18
142	1600	1000	86	1800	18	215	215	100	15	23	20	8	90	11	18

Габарит	Гладкие посадочные отверстия									Шлицевые отверстия по ГОСТ...											
	Обозначение отверстия																				
	1A			2A			3A			1B lub 1H				2B lub 2H				3B lub 3H			
D	Z	Y	D	Z	Y	D	Z	Y	S	T	V	Q	S	T	V	Q	S	T	V	Q	
052	22	5	1,9	20	6	2,3	18	5	1,9	25	21	5	6	22	18	5	6	20	16	4	6
062	22	5	1,9	20	6	2,3	18	5	1,9	25	21	5	6	22	18	5	6	20	16	4	6
072	25	6	2,3	22	6	2,3	20	6	2,3	30	26	6	6	25	21	5	6	22	18	5	6
082	30	8	2,6	25	8	2,6	22	6	2,3	34	28	7	6	30	26	6	6	25	21	5	6
092	35	10	2,9	30	8	2,6	25	8	2,6	40	36	7	8	34	28	7	6	30	26	6	6
102	40	10	2,9	35	10	2,9	30	8	2,6	46	42	8	8	40	36	7	8	34	28	7	6
112	50	14	3,3	40	12	2,9	35	10	2,9	54	46	9	8	46	42	8	8	40	36	7	8
122	60	14	3,3	50	16	3,6	40	12	2,9	65	56	10	8	54	46	9	8	46	42	8	8
132	80	16	2,9	70	16	4,3	60	14	4,0	82	72	12	10	72	62	12	8	65	56	10	8
142	90	18	2,9	80	18	4,4	70	16	4,3	92	82	12	10	82	72	12	10	72	62	12	8