

КЭОТ «Коростенський завод теплотехнічного обладнання»



**Котел опалювальний
BRS/ARS 100-1200 comfort BM (BRS/ARS 100-2000 comfort LM)**

**Керівництво по експлуатації
30111.021-КЕ**

2018 р.

***Вдячні Вам за вибір
продукції нашого заводу!***

УВАГА!!!!

1. **ЗАБОРОНЯЄТЬСЯ** РОБОТА ПУЛЬТА КЕРУВАННЯ КОТЛОМ «MRT AIR BIO» З СИЛОЮ НАДДУВА ВЕНТИЛЯТОРІВ **МЕНШЕ 100%** на котлах **BRS/ARS 400 comfort LM, BRS/ARS 500 comfort LM, BRS/ARS 600 comfort LM!**
2. ЖИВЛЕННЯ «MRT AIR BIO» ПІД'ЄДНАТИ ПІСЛЯ АВТОМАТИЧНОГО ВИМИКАЧА (3 фази/10А) !
3. ЕЛЕКТРООБЛАДНАННЯ ПІД НАПРУГОЮ!

До виконання будь яких дій, пов'язаних з під'єднання кабелів живлення, необхідно впевнитися в тому, що регулятор не під'єднаний до електромережі! Монтаж і під'єднання до електромережі виконує особа, яка має на це відповідні права.

До ввімкнення MRT AIR BIO необхідно перевірити наявність заземлення електродвигунів, котла, а також виконати огляд ізоляції електропроводів .

ЗМІСТ

1. Вступ
 2. Технічні характеристики котла
 3. Комплектація
 4. Вимоги безпеки
 5. Будова і принцип роботи котла
 6. Електрообладнання
 7. Монтаж і підготовка котла до роботи
 8. Введення в експлуатацію (перший пуск)
 9. Робота котла
 10. Вказівки щодо експлуатації котла
 11. Підготовка до роботи, експлуатація і обслуговування котла при переході на тверде паливо з ручним завантаженням
 12. Правила транспортування і зберігання
 13. Можливі неполадки і способи їх усунення
 14. Елементи під'єднання котла до опалювальної системи
 15. Гарантія виробника
 16. Відомості про консервацію і упаковку
 17. Свідоцтво про приймання
 18. Свідоцтво про упаковку
 19. Контрольний талон
- Протокол перевірки умов використання обладнання
Схеми під'єднання котлів до опалювальної системи
Додаток №1 (для котлів серії LM)
Додаток №2 (для котла BRS/ARS 2000 comfort LM)

УВАГА!!!

Монтаж і пуско-налагоджувальні роботи котлів повинні виконуватися організацією, яка уповноважена виробником і має дозвіл на виконання даних видів робіт. **НЕ ДОТРИМАННЯ ДАНОЇ ВИМОГИ НЕСЕ ЗА СОБОЮ АНУЛЮВАННЯ ГАРАНТІЙНИХ ЗОБОВ'ЯЗАНЬ.**

Для котлів **серії LM** пуско-налагоджувальні роботи повинні виконуватися представниками заводу виробника. **САМОСТІЙНЕ ВВЕДЕННЯ В ЕКСПЛУАТАЦІЮ – НЕСЕ ЗА СОБОЮ АНУЛЮВАННЯ ГАРАНТІЙНИХ ЗОБОВ'ЯЗАНЬ.**

Для нормальної роботи пристрою подачі палива (реторти) на котлах **серії LM** зверніть увагу на «ДОДАТОК №1»

Шановний споживач!

В зв'язку з роботою, яка постійно проводиться підприємством-виробником по вдосконаленню конструкції і зовнішнього виду котлів, можливі невраховані даним **КЕРІВНИЦТВОМ** зміни, що не погіршують технічні характеристики обладнання.

1. Вступ

1.1 Керівництво по експлуатації опалювальних котлів ARS/BRS 100-1200 comfort BM (ARS/BRS 100-2000 comfort LM), призначено для персоналу монтажних-налагоджувальних організацій, які проводять роботи по монтажу і під'єднанню котла до зовнішніх мереж, а також персоналу, який обслуговує і експлуатує котел. Керівництво містить технічні характеристики котлів, основні вимоги по забезпеченню їх безаварійної роботи, експлуатації і ремонту котлів.

Сталеві твердопаливні котли ARS/BRS 100-2000 comfort LM з механізованим завантаженням (для нормальної роботи пристрою подачі палива (реторти) на котлах серії LM зверніть увагу на «**ДОДАТОК №1**») палива призначені для опалення побутових, виробничих і інших приміщень, які обладнанні системою центрального опалення, для підготовки і подачі тепла на технологічні потреби з використанням в якості палива дров, відходів з деревини, брикетів зі стружки або торфу, кускового торфу, кам'яного вугілля (насіння, горіх), пелетного палива, трісок, стружки (р-р не більше 50x50мм). **При роботі котла на пелетах див. Інструкцію по експлуатації на бункер і пульт керування котлом (постачаються окремо)!!!** Можливе встановлення (компонування) механізмом подачі – в лівому або правому виконанні

Сталеві твердопаливні котли ARS/BRS 100-1200 comfort BM постачаються без механізмів подачі, з можливістю подальшого компонування і монтажу вищевказаними механізмами і пультами керування.

Конструкція котла дозволяє максимально ефективно використовувати тепло, яке виділяється спалюванні різноманітних видів низькокалорійного твердого палива, при цьому найбільша теплопродуктивність котла досягається при спалюванні антрациту.

Існує можливість переведення котла в режим роботи на природньому газі або дизельному паливі, шляхом заміни завантажувальних дверей і демонтажу притоку повітря (з вентиляторами піддуву), монтаж відповідного пальника і встановлення турбулізаторів всередині димогарних труб.

1.2 Котли серії ARS/BRS 100-1200 comfort BM (ARS/BRS 100-2000 comfort LM) виготовлені у відповідності з ГОСТ 10617, НПАОП 0.00-1.26-96, ДСТУ 2326-93.

1.3 Технічні характеристики та маркування котлів відповідає вимогам Технічного регламенту безпеки обладнання, що працює під тиском, затвердженого постановою Кабінету Міністрів України від 19.01.2011 №35 «Про затвердження регламенту безпеки обладнання, що працює під тиском» (із змінами, внесеними згідно з Постановами КМУ №632 від 28.08.2013 та №76 від 11.02.2106).

1.4 Область застосування: стаціонарні і транспортабельні котельні для закритих систем теплопостачання.

1.5 Кліматичне виконання УХЛ категорії розміщення 4 по ГОСТ 15150-69.

1.6 Монтаж котлів виконувати згідно всіх вимог НПАОП 0.00-1.26-96 «Правила будови і безпечної експлуатації парових котлів з тиском пари не більше 0,07 МПа (0,7 кгс/см²), водогрійних котлів і водонагрівачів з температурою нагріву води не більше 115 °С» і даного керівництва по експлуатації.

1.7 Трубний теплообмінник виготовлений з цільнотягнутої безшовної труби і має форму, яка відповідає спеціальним вимогам по організації якісного згорання твердого палива з наступною полегшеною очисткою теплообмінних поверхонь. Ця модель котла добре зарекомендувала себе, завдяки ряду особливостей, які роблять піролізний котел ідеальним для згорання палива з біомаси, яке перелічене раніше, а також мають низькі викиди шкідливих речовин в атмосферу, що відповідає Європейським нормам.

1.8 Основні переваги котлів:

1.7.1 Високоякісна котлова сталь товщиною не менше 8 мм;

1.7.2 Високий ККД до 92%.

1.7.3 Механізована шнекова подача палива до камери згорання з конструйована з можливістю лівого або правого підключення до котла (для котлів LM).

1.7.4 Двох етапне згорання піролізного газу, з газифікацією палива на спеціалізованій решітці і широким діапазоном регулювання первинного/вторинного повітря дуття в залежності від виду палива і вмісту оксиду вуглецю (CO) по λ , зонду

1.7.5 Велика шамотована камера згорання, яка охолоджується водою, максимальний розмір дров: $\varnothing 250$ мм, L=1100 мм, дозволяє правильно генерувати димові гази з температурами 1000-1300C⁰, в залежності від виду палива.

1.7.6 Верхня камера згорання, з високою турбулентністю, завдяки спеціальній подачі вторинного повітря.

1.7.7 Подвійне високоякісне вогнетривке футерування.

1.7.8 Трубний каркас і геометрія газоходу димових газів гарантує зменшення операцій чистки.

1.7.9 Вся конструкція виконана в одному газощільному компактному блоці.

1.7.10 Знижене питоме теплове навантаження в камері згорання забезпечує довговічну роботу котла

1.7.11 Зменшена загальна водяна ємкість, зменшує теплову інерцію і збільшує швидкість виходу на стабільний робочий режим.

1.7.12 Підвищена безпека на випадок аварії або збоїв електропостачання. Система подачі палива може бути налаштована на часткову потужність. Залежно від типу палива і сумарної теплової потужності котла необхідне застосування додаткового обладнання, яке виготовляється на нашому підприємстві.

1.9 Паливо, яке застосовується

- Біомаса (рослинні відходи сільськогосподарського виробництва, лісового господарства, відходи первинної обробки харчових продуктів).

- Відходи деревообробки

- Відходи вторинної деревообробки і аналоги (клеєна ДСП або багат шарова фанера, вироби зі смолянистим покриттям різних типів і кількостей, які дозволено використовувати повторно).

- Вугілля всіх марок

- Пелети $\varnothing 8...10$ мм, L=30 мм.

1.10 Гранулометрія

1.9.1 Кускові відходи 0÷30 мм (для мех. подачі).

1.9.2 Волокнисті відходи 0÷60 мм (для мех. подачі).

1.9.3 Максимальні розміри дров $\varnothing 250$ мм L=1100 мм.

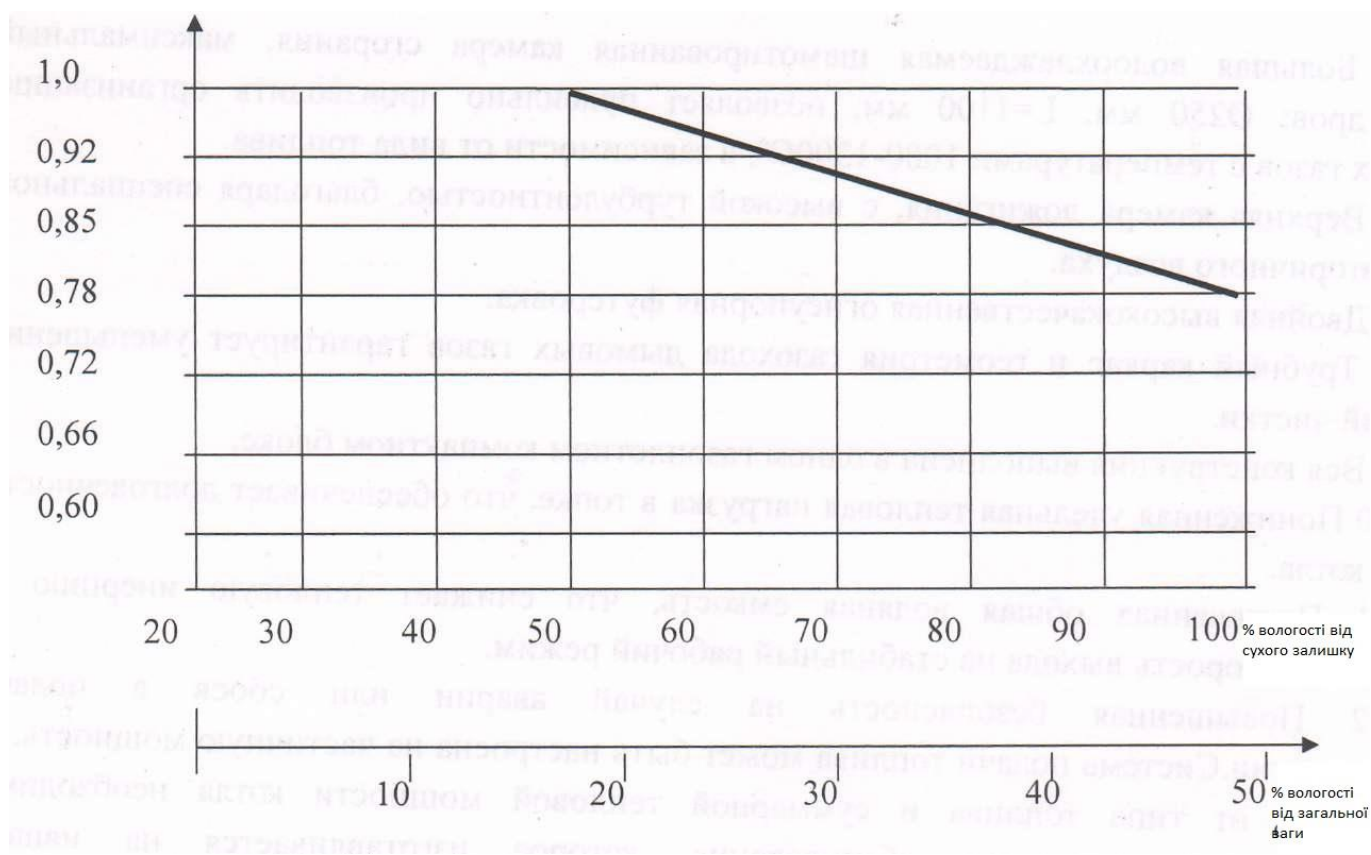
1.11 Насипна густина: 80-500 кг/м³

1.12 Максимальна вологість: 100% від сухої маси, що еквівалентно 50% від загальної маси. При вологості вище 40%, корисна теплопродуктивність підлягає коректуванню. Пелети - 10% вологості

1.13 Мінімальна температура плавлення попелу: 800°C (покриття дерев'яних плит).

1.13 Графік падіння потужності піролізного котла в залежності від вологості палива.

K = КОЕФІЦІЄНТ ЗМЕНШЕННЯ ТЕПЛОПРОДУКТИВНОСТІ



Графік показує зменшення корисної потужності піролізного котла, або наскільки необхідно збільшити поверхню нагріву теплообмінника, щоб досягнути номінальної теплопродуктивності.

1.14 Екологічні дані по викидах:

У відповідності з діючими нормами і застосовуючи до перерахованих видів палива з розрахунковими характеристиками, виробник гарантує наступні граничні величини емісії:

Параметри емісії	Од. вим.	Величини емісії	Примітки
Загальна зольність	мг/м ³	30	Можна досягнути при встановленні ел.статич. або рукавних фільтрів
Окис вуглецю CO		300	Для вологості менше 50% від сухої маси
Оксиди азоту N02		500	
Оксиди сірки SO2		200	

!Увага!

Всі роботи по монтажу налаштуванню і обслуговуванню котлів, підбору і встановленню обладнання, яке комплектує котли і системи теплостачання, в цілому, повинні виконуватися кваліфікованими спеціалістами, які мають відповідний дозвіл на виконання даних видів робіт від виробника. При відсутності даного дозволу гарантійні зобов'язання заводу-виробника анулюються.

2. Технічні характеристики котлів.

Тип котла	100 comfort LM 100 comfort BM	150 comfort LM 150 comfort BM	200 comfort LM 200 comfort BM	250 comfort LM 250 comfort BM	300 comfort LM 300 comfort BM	350 comfort LM 350 comfort BM	400 comfort LM 400 comfort BM	500 comfort LM 500 comfort BM	600 comfort LM 600 comfort BM
Найменування параметра або розміру	Величина параметру або розміру								
Номінальна теплотворна здатність, кВт	99	150	220	250	300	350	420	500	620
Види палива і їх теплота згорання, МДж/кг (ккал/кг)	Дрова - 12193 (2910) Опилки, стружка, щепи - 8380 (2000) Торф фрезерний - 11145 (2660)								
Кількість палива (дрова) на одне розпалювання, кг	10	11	11	11	12	12,5	13	16	17
Максимальна температура води на виході котла, °C	95 (по спец. замовленню 115)								
Мінімальна температура води на вході в котел, °C	60								
Робочий тиск води, МПа, не більше	0,3 (по спец. замовленню 0,6)								
Мінімально допустимий робочий тиск, МПа	0,15								
Кількість води, яка циркулює через котел при $\Delta t=25^{\circ}\text{C}$, м ³ /год	5	6	7	8	9	10,5	12	18,9	19,6
Об'єм теплоносія, м ³	0,5	0,6	0,8	0,95	1,2	1,35	1,5	1,87	1,9
Температура вихідних газів, °C, не менше	160								
Гідрравлічний опір, МПа, не більше	0,02								
Номінальний тиск повітря перед котлом, Па, не більше	780								
Номінальне розрідження за котлом, Па, не більше	400								
Вміст оксидів вуглецю в сухих вихідних газах в перерахунку на коефіцієнт надлишку повітря, рівний одиниці, мг/м ³ , не більше - при роботі на сипучому паливі	2000								
Вміст оксидів азоту в сухих вихідних газах в перерахунку на коефіцієнт надлишку повітря рівний одиниці, мг/м ³ в перерахунку на NO ₂ не більше - при роботі на сипучому паливі	750								
Час розпалювання, г, не більше	0,8	0,8	0,8	0,8	0,8	0,8	1,0	1,2	1,3
Маса котла, кг, не більше	1000	1200	2100	2300	2500	2700	2900	3890	3900
Габаритні розміри (без мех. подачі), мм, не більше									
довжина	1480	1670	1690	2090	2200	2600	2192	2484	2504
ширина	870	870	1070	1070	1290	1290	1590	1590	1590
висота	1840	1840	2150	2150	2400	2400	2580	2580	2580
Встановлене безвідмовне напрацювання, годин, не менше	3200								
Коефіцієнт корисної дії, %, не менше	81								
- при роботі на сипучому паливі	90 (92 за рахунок змонтованого циклону-утилізатора)								
- при роботі на пелетах	85								
- при роботі на дровах (вологість не більше 50%)	85								
- при роботі на кам'яному вугіллі	85								
Питоме споживання ел. енергії, кВт, не більше (без паливо подачі)	0,6	0,6	0,6	0,8	0,8	0,8	0,8	1,6	1,6
Витрати палива, кг/година:									
• Торф фрезерний	39	58,5	78	97,5	117	123	135	195	200
• Дрова і їх відходи	41	61,5	82	102,5	123	130	150	215	220
Рівень звуку, Дб, не більше	55	60	65	65	70	70	75	75	75
Час спрацювання захисних пристроїв сек., не більше	3								
Напруга мережі	220В; 50Гц								

Тип котла	700 comfort LM 700 comfort BM	800 comfort LM 800 comfort BM	1000 comfort LM 1000 comfort BM	1200 comfort LM 1200 comfort BM	1500 comfort LM	2000 comfort LM
Найменування параметра або розміру	Величина параметру або розміру					
Номінальна теплопродуктивність, кВт	700	830	980	1150	1450	1980
Види палива і їх теплота згорання, МДж/кг (ккал/кг)	Дрова - 12193 (2910) Опилки, стружка, щепи - 8380 (2000) Торф фрезерний - 11145 (2660)					
Кількість палива(дров) на одне розпалювання, кг	22	23	30	36	48	80
Максимальна температура води на виході котла, °С	95 (по спец. замовленню 115)					
Мінімальна температура води на вході в котел, °С	60					
Робочий тиск води, МПа, не більше	0.3 (по спец. замовленню 0,6)					
Мінімально допустимий робочий тиск, МПа	0,15					
Кількість води, яка циркулює через котел при $\Delta t=25^{\circ}\text{C}$, м ³ /год	23,8	24,8	30,5	35	45,6	60,2
Об'єм теплоносія, м ³	2,2	2,3	2,8	3,1	6,4	7,2
Температура вихідних газів, °С, не менше	160					
Гідрравлічний опір, МПа, не більше	0,02					
Номінальний тиск повітря перед котлом, Па, не більше	780					
Номінальне розрідження за котлом, Па, не більше	400					
Вміст оксидів вуглецю в сухих вихідних газах в перерахунку на коефіцієнт надлишку повітря, рівний одиниці, мг/м ³ , не більше - при роботі на сипучому паливі	2000					
Вміст оксидів азоту в сухих вихідних газів в перерахунку на коефіцієнт надлишку повітря рівний одиниці, мг/м ³ в перерахунку на NO ₂ не більше - при роботі на сипучому паливі	750					
Час розпалювання, г, не більше	1,0	1,0	1,1	1,15	1,2	2
Маса котла (без води), кг, не більше	4500	4900	5400	5600	6100	9800
Габаритні розміри(без мех. подачі), мм, не більше						
довжина	2840	3450	3440	3255	4260	3750
ширина	1590	1590	1590	1600	1630	2774
висота	2580	2580	2580	2745	2745	3760
Встановлене безвідмовне напрацювання, годин, не менше	3200					
Коефіцієнт корисної дії, %, не менше						
- при роботі на сипучому паливі	81					
- при роботі на пелетах	90 (92 за рахунок змонтованого циклону-утилізатора)					
- при роботі на дровах (вологість не більше 50%)	85					
- при роботі на кам'яному вугіллі	85					
Питоме споживання ел. енергії, кВт, не більше (без паливо подачі)	1,6	1,6	2,1	2,5	4,4	7,4
Витрати палива, кг/година:						
• Торф фрезерний	260	270	340	408	420	520
• Дрова і їх відходи	290	300	370	420	480	780
Рівень звуку, Дб, не більше	75	75	75	75	75	75
Час спрацювання захисних пристроїв сек., не більше	3					
Напруга мережі	380В; 50Гц					

2.1. Технічні характеристики котлів дозволяють використовувати існуючі димові труби.

2.2. Технічні характеристики котлів дозволяють здійснювати їх експлуатацію без встановлення додаткової системи рециркуляції теплоносія.

2.3. Котли такої конструкції, щоб без зміни конструкції корпусу котла їх можна переводити з ручної загрузки на механізовану подачу палива. Компонівка обладнання в котельні при цьому переході не змінюється.

2.4. Передбачена можливість переоснащення котлів пелетним пальником і бункером.

2.5 Для роботи котла використовується паливо з сумарною вологістю не більше 60%.

Робота котла на сипучому паливі і дровах дозволяється при наступних обмеженнях:

- діаметр дров не більше 250 мм, довжина не більше 1000 мм (для BRS/ARS 100-600) і не більше 1500 мм (для BRS/ARS 800-1200).

- максимальний розмір фракцій сипучого палива 10x25x40 мм.

2.6 При використанні котла для комбінованого спалювання дров і сипучого палива, забороняється складати дрова на площину реторти.

- При спалюванні дров засипати реторту попелом (шлаком) для захисту від вигорання корпусу реторти, шнека і запобігання підсмоктування повітря через корпус шнека.

- **Спалювання дров або іншого палива за межами футерованої частини камери згорання ЗАБОРОНЯЄТЬСЯ**

- При переході на комбіноване спалювання дров і сипучого палива або тільки сипучого палива необхідно очистити реторту від попелу (шлаку).

2.7 Для запобігання руйнування теплоізоляції завантажувальних дверей пряма дія на них полум'я **НЕ ДОПУСКАЄТЬСЯ!**

2.8 Якість мережевої і води для підживлення водогрійного котла повинна відповідати вимогам ГОСТ2874-82, «Правилам будови і безпечної експлуатації парових котлів з тиском пари не більше 0,07 МПа (0,7 кгс/см²), водогрійних котлів і водопідігрівачів з температурою нагріву води не вище 95°C» НПАОП 0.00-1.26-96 и СН і П П-35-76.

Якість мережевої і води для підживлення водогрійного котла нормується по наступних показниках:

№ п/п	Показник	Температура до 100 °С
1	Карбонатна твердість, мг-екв/кг	0,7
2	Розчинений кисень, мг/кг	0,1
3	Вільна вуглекислота, мг/кг	-
4	pH	-
5	Врівноважені речовини, мг/кг	5
6	Залишкова загальна твердість (допускається в закритих системах водопостачання), мг-екв/кг	0,1
7	Масла і нафтопродукти, мг/кг	0,1

Водяний режим повинен забезпечувати роботу котла без пошкоджень його елементів внаслідок відкладень накипу, шламу або в результаті корозії металу. Вибір методів обробки води для живлення котла і підживлення системи опалення повинен проводитися спеціалізованою (проектною, налагоджувальною) організацією. Експлуатація котла без попередньої обробки води **забороняється**.

3. Комплектність

3.1 В комплект поставки котла входять:

3.1.1 Корпус котла з топкою	1 шт.
3.1.2 Ізоляція фольгована, екранізована (не менше 50мм)	1 шт.
3.1.3 Обшивка котла (змонтовано на котлі)	1 комп.
3.1.4 Йорж для чистки котла	1 шт.
3.1.5 Відповідні фланці на подаючі і зворотні патрубки котла**	1 комп.
3.1.6 Турбулізатори***	1 шт.
3.1.7 Рециркуляційний насос**	1 шт.
3.1.8 Скребок	1 шт.
3.1.9 Система аварійного охолодження**	1 комп.
3.1.10 Експлуатаційна документація: -паспорт -керівництво по експлуатації.	
3.1.11 Дверцята завантаження палива (існує можливість встановлення факельних пальників)	1 шт.
3.1.12 Дуттєвий вентилятор (не менше одного)	1 комп.
3.1.13 Колосникова решітка	1 компл.
3.1.14 Пульти керування з проводами*	1 компл.
3.1.15 Датчик температури	1 шт.
3.1.16 Шибер димоходу**	1 компл.
3.1.17 Запобіжно-скидний клапан**	1 компл.

- Примітки:

* Пульти керування для котлів ARS/BRS 100-2000 comfort LM постачається по окремому замовленню.

** Поставка по окремому запиту.

*** Тільки для котлів, які працюють на газі або рідкому паливі.

3.2 Пристрій КВП постачається упакованим в окрему коробку.

3.3 Механізми подачі доставляються по окремому замовленню після заповнення опитувального листа.

4. Вимоги безпеки

4.1 При обслуговуванні котлів слід дотримуватись вимог ДНАОП 0.00-1.26-96 "Правила будови і безпечної експлуатації парових котлів з тиском пари не більше 0,07 МПа (0,7 кгс/см²), водогрійних котлів і водонагрівачів з температурою нагріву води не вище 115 °С" і вимог ДСТУ 2326-96.

4.2 Тиск в контурі теплопостачання не повинен перевищувати 0,3 МПа (по спец. замовленню 0,6 МПа)

4.3 Система опалення перед пуском в роботу котла повинна бути повністю заповнена водою. Ввімкнення вентилятора (або пальника) здійснюється після ввімкнення мережевого насоса і початку циркуляції води через котел.

4.4 При тривалих зупинках котла, якщо можливе пониження температури повітря в котельні нижче 0°С, воду з котла і трубопроводів котельні потрібно злити.

4.5 Категорично забороняється:

- встановлення запірної арматури перед запобіжним клапаном;
- експлуатація котла з несправними або не відрегульованими вентиляторами, пристроями контролю й автоматики, керування й захисту;
- застосування важелів й ударного інструменту під час роботи з засувками, кранами;
- встановлення котла в приміщенні з великою концентрацією пилу і високою вологістю.

Приміщення необхідно опалювати (температура повітря в приміщенні не нижче +5°С) і

вентилювати у відповідності з вимогами СНіП “Котельні установки”.

4.6 Ремонт котла проводити тільки після відключення котла від води, пального та електроживлення.

4.7 Ремонт, очищення і огляд котла дозволяється проводити після відповідного інструктажу при відключенні котла від води, пального та електроживлення.

4.8 Під час роботи вентилятора дугтя без підігрівача повітря, всмоктуючий патрубок вентилятора повинен мати захисну сітку.

4.9 Перед початком робіт з використанням приставної драбини необхідно забезпечити стійкість драбини. Для цього переконатися шляхом огляду чи випробування в тому, що вона не може зісковзнути з місця або випадково посунутися.

У разі виконання робіт з приставних драбин на висоті більше 1.3 м повинен застосовуватися страхувальний пояс, який відповідає вимогам ГОСТ 12.4.89 і НПАОП.1.1.10-1.07-01.

ЗАБОРОНЯЄТЬСЯ:

- Проводити зварювальні роботи під час роботи котла, а також при наявності палива в камері згорання і пристрої подачі палива
- Заклинювати запобіжні клапани, працювати з несправними або не відрегульованими клапанами
- Залишати двері-клапан перехідника без фіксації.
- Проводити роботи в камері згорання, яка має температуру більше 60°C.
- При роботі котла відкривати технологічні двері при включеному вентиляторі піддуву.
- Додавати рідке паливо в камеру згорання при розпалі або роботі котла. Розпалювання проводити тільки факелом.
- Знаходитися в зоні викиду газів із вибухового клапана (дверей) перехідника димоходу.
- Користуватися при монтажі, ремонті і обслуговуванні котла переносним світильником з напругою більшою 12 В.
- Запалювати факел в камері згорання котла без попередньої її вентиляції.
- Застосовувати важелі і ударні інструменти для відкриття (закриття) засувки і вентилів.
- Включати вентилятор продувки і димотяг без кожуха частин, що обертаються.
- Проводити змазування підшипників під час роботи механізмів.
- Розпочинати роботу при незаземленому обладнанні.
- Робота котла при тиску теплоносія менше 0,15 МПа.
- Користуватися несправним інструментом і приладдям.
- Вибуховий клапан повинен мати захисний короб для відводу надлишкових газів, який встановлюється відповідно до проекту котельні.
- Проводити розпалювання котла без попередньої вентиляції протягом 3÷5 хв, особливо при роботі на газоподібному паливі, бурому вугіллі і фрезерному торфі.

!Увага!

- ***На підвідних і відвідних трубопроводах котла повинні бути встановлені засувні пристрої, що забезпечують можливість повного відключення котла від системи теплопостачання.***
- ***Котел, палиник, електрообладнання заземляють відповідно до вимог «Правил будови електроустановок (ПБЕ)».***
- ***Встановлення і монтаж газового обладнання дозволяється проводити тільки спеціалістам по газопостачанню, які мають відповідний дозвіл***

5. Схема і принцип роботи котла

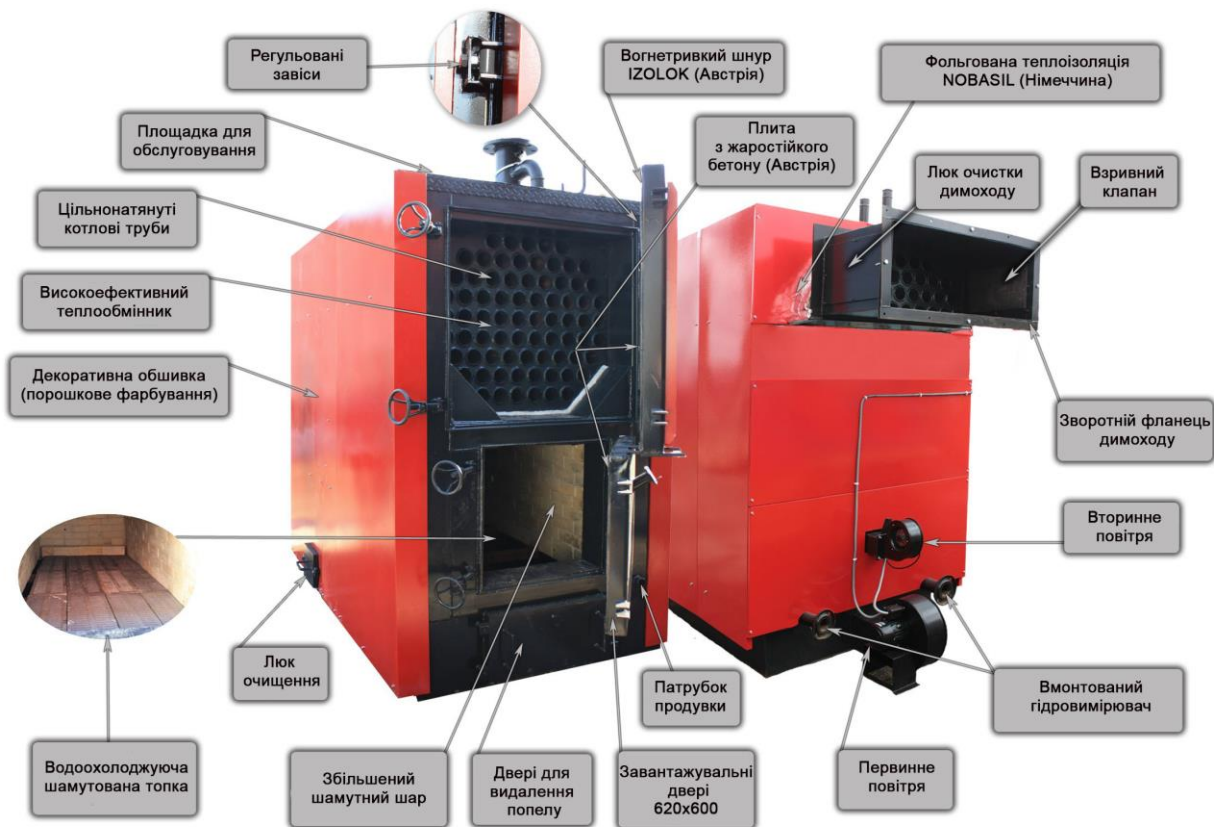


Рис.1 Основні елементи котла ARS/BRS 100-1200 comfort BM (ARS/BRS 100-2000 comfort LM)

Враховуючи те, що конструкція котлів постійно вдосконалюється, можливі незначні відхилення від даної інструкції

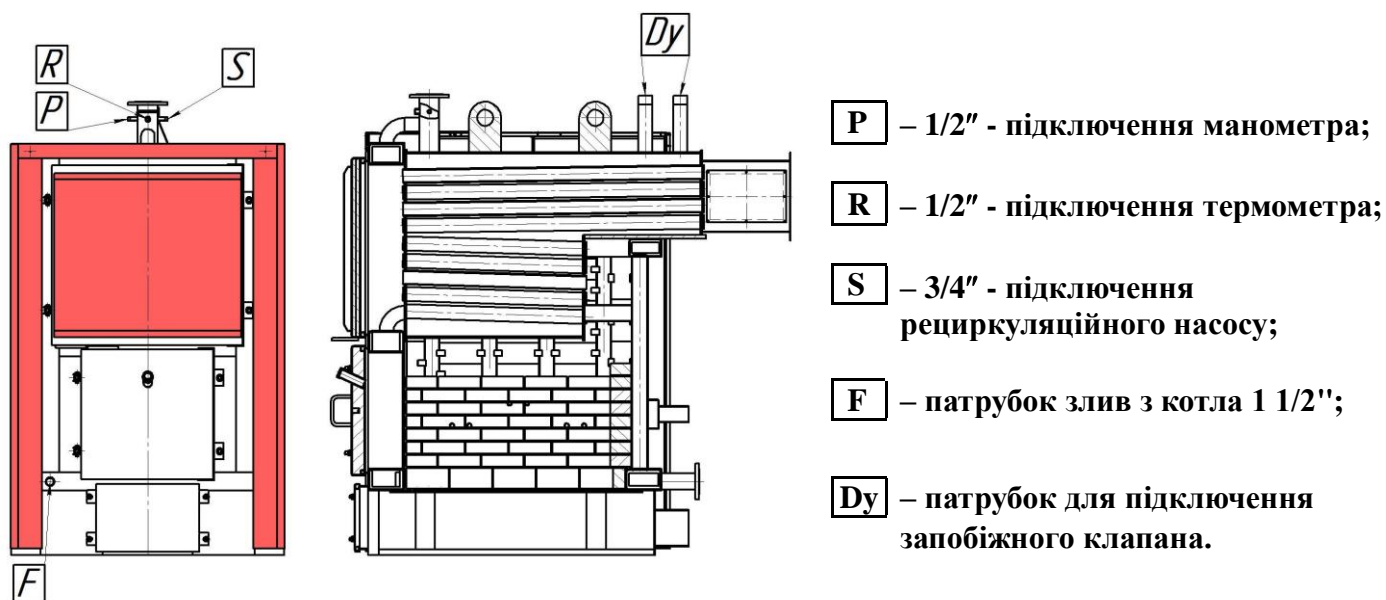


Рис. 2 Розміщення та різновиди патрубків

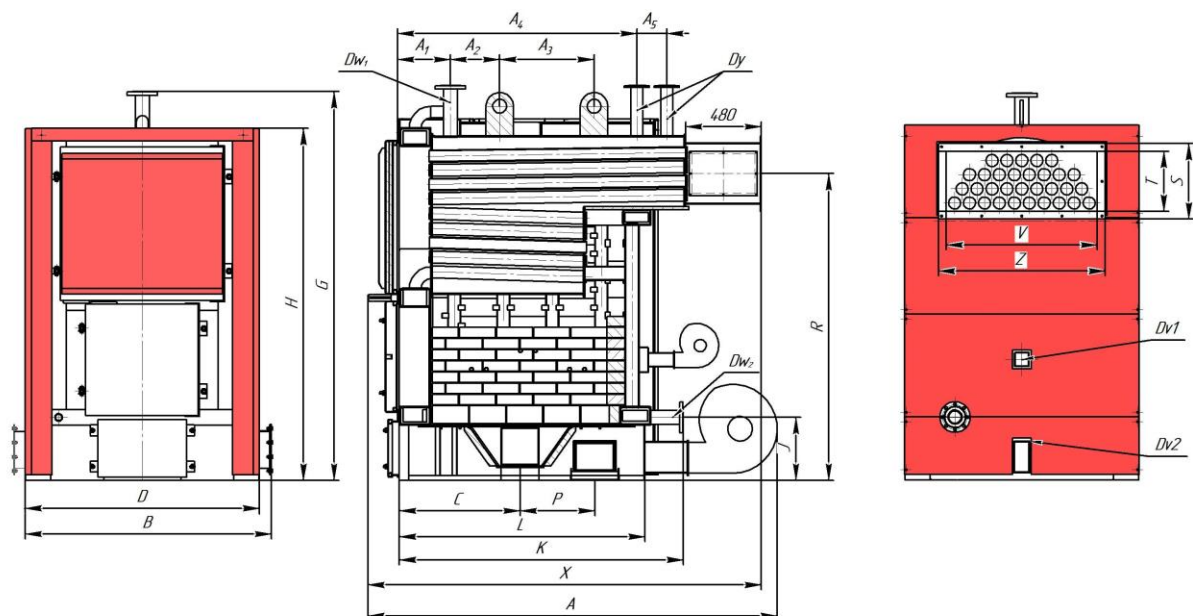


Рис. 3 Основні і приднувальні розміри

Таблиця 3

	L	B	H	X	A	D	G	K	J	R	C	P	TxV
100 BM (LM)	920	925	1690	1480	1480	870	1840	1290	285	1510	400	-	245x245
150 BM (LM)	1065	925	1690	1670	1670	870	1840	1290	285	1510	545	-	245x245
200 BM (LM)	1080	1140	1994	1690	1690	1070	2151	1364	285	1763	520	-	290x290
250 BM (LM)	1460	1140	1994	2090	2090	1070	2151	1764	285	1763	750	-	290x290
300 BM (LM)	1450	1320	2265	2200	2200	1290	2400	1745	1265	1970	705	-	300x300
350 BM (LM)	1850	1320	2265	2600	2600	1290	2400	2145	1265	1970	905	-	300x300
400 BM (LM)	1435	1645	2415	2192	2192	1590	2580	1494	365	2078	409	475	380x960
500 BM (LM)	1690	1645	2415	2484	2484	1590	2580	1786			760	480	
600 BM (LM)	1700	1645	2415	2504	2504	1590	2580	1806			765	480	
700 BM (LM)	2025	1645	2415	2840	2840	1590	2580	2120			920	480	
800 BM (LM)	2420	1645	2415	3150	3450	1590	2580	2430			1240	520	
1000 BM (LM)	2680	1645	2415	3440	3840	1590	2580	2742	1437	520			
1200 BM (LM)	2440	1650	2551	3255	3650	1600	2745	2740	450	2190	1240	600	1080x476
1500 LM	3068	1650	2551	3980	4260	1600	2745	3384	450	2190	1550	600	1080x476
2000 LM	3068	2774	3588	3750	3750	2020	3760	3325	1245	3110	1540	-	1452x672

	S	Z	A ₁	A ₂	A ₃	A ₄	A ₅	D _{w1} , D _y	D _{w2} , D _y	D _y	D _{v1}	D _{v2}
100 BM (LM)	-	-	275	230	-	720	-	65	65	40	80x80	80x80
150 BM (LM)	-	-	275	330	-	935	-	65	65	40	80x80	100x100
200 BM (LM)	-	-	300	305	-	960	-	65	65	40	80x80	100x100
250 BM (LM)	-	-	330	475	-	1260	-	65	65	40	80x80	100x100
300 BM (LM)	-	-	135	648	-	1305	130	80	80	40	80x80	200x100
350 BM (LM)	-	-	135	847	-	1700	130	80	80	40		
400 BM (LM)	480	1060	324	457	-	1198	250	80	80	40		
500 BM (LM)	480	1060	324	312	580	1500	190	80	80	40		
600 BM (LM)	480	1060	324	312	600	1540	190	80	80	40		
700 BM (LM)	480	1060	324	312	912	1820	190	100	100	40		
800 BM (LM)	480	1060	324	312	1225	2134	190	100	100	50		
1000 BM (LM)	480	1060	330	270	1260	2256	250	100	100	50		
1200 BM (LM)	576	1180	420	420	1010	2140	230	125	125	50	80x80	200x100
1500 (LM)	576	1180	430	340	1690	2790	260	150	150	65	120x150	300x200
2000 (LM)	782	1562	211	805	1400	1480	400	150	125x2	80	120x150	300x200

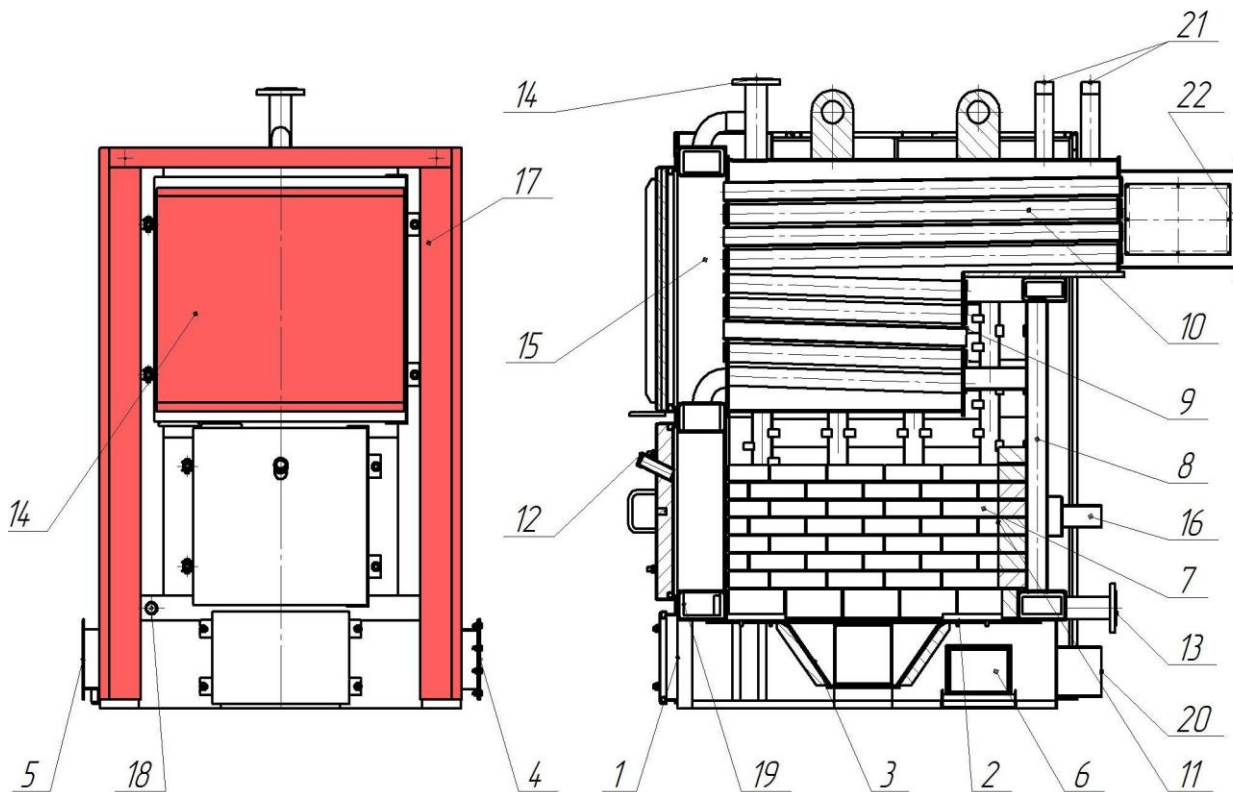


Рис.4 Пристрій котла

1) зольник; 2) колосникова решітка; 3) реторта; 4) фланець рукава подачі палива; 5) рукав подачі палива; 6) основа котла; 7) шамотна цегла; 8) вертикальний трубний пучок; 9) нижній трубний пучок; 10) верхній трубний пучок; 11) отвір для дугтя; 12) оглядове віконце; 13) патрубок зворотної води; 14) патрубок подачі води; 15) поворотна камера (зона чистки котла); 16) патрубок вторинного повітря; 17) декоративна обшивка; 18) патрубок зливу (продувки); 19) основа котла, що охолоджується; 20) патрубок первинного повітря; 21) патрубок під запобіжні клапани 22) димозбірник

5.1 Будова котла

5.1.1 Основа котла 6 (рис. 4) являє собою зварну конструкцію і включає в себе: зольник 1, збірну рушту 2, реторту і рукави для механічної подачі палива і дутьєвого повітря. Ззаду передбачені двері для огляду і очистки підруштованої зони. Верхня частина основи, що не обмежена руштою і зольник теплоізолювані вогнетривкою цеглою 7.

5.1.2 Колосники виконані з жаростійкого чавуну і мають отвори для обдуву.

5.1.3 Корпус котла конструктивно представляє собою камеру згорання, обмежену металічним водотрубним пучком 8, викладену з внутрішньої сторони вогнетривкою цеглою 7, нижнього 9 і верхнього 10 пучка труб конвективної частини котла. В задніх стінках котла отвори 11 для вторинного піддуву.

5.1.4 Нижня частина камери згорання обмежена основою котла 19 з вмонтованими в неї патрубками Ду 40 для продувки 18.

5.1.5. Для огляду і чистки камери згорання і трубних пучків спереду котла передбачені теплоізолювані двері 14 і 1. В нижніх дверях для спостереження і контролю над процесом горіння знаходиться оглядове вікно 12.

5.1.6 Перехідник димових газів 15 складається з внутрішнього і зовнішнього кожухів з теплоізоляцією. Перехідник з'єднує нижній і верхній трубні пучки і забезпечує перехід димових газів з одного в інший.

5.1.7 За вентилятором розташований розподільник дутьєвого повітря 16. Його призначення - розподіл і регулювання дутьєвого повітря у вторинну зону камери згорання.

5.1.8 Корпус котла теплоізолюваний і закритий декоративною обшивкою 17.

5.1.9 Пристрій подачі палива (для нормальної роботи пристрою подачі палива (реторти) зверніть увагу на «ДОДАТОК №1») це ємкість циліндричної форми, на днищі якої розташований воружитель, що приводиться в рух шнековим транспортером з приводом від двигуна- редуктора . В нижній частині ємкості розташовані двері з оглядовим вікном. Бункер обладнаний ручною і автоматичною системою контролю загорання палива.

В конструкції бункера передбачені датчики контролю рівня палива, які дозволяють проводити його автоматичне завантаження за допомогою спеціального пристрою.

5.1.10. Для контролю за роботою котла передбачені пульт, прилади і датчики КВП і А.

5.1.11. **При проведенні технічного огляду котла, а саме для огляду внутрішньої порожнини слід використовувати ендоскоп через патрубок подачі.**

5.2. Принцип роботи котла (принцип роботи котла з ретортним пальником див. КЕ до ретортного пальника)

5.2.1 Паливо на ретортній решітці проходить зони:

1) **Сушки** - при попаданні в камеру згорання, волога, яка міститься в паливі випаровується завдяки високій температурі в камері згорання (виділення білого диму);

2) **Газифікація** - після випаровування вологи всередині камери згорання утворюється летючий паливний газ, вивільнений піролізом;

3) **Горіння** - летюча фракція палива горить в газовій фазі. Горіння розпочинається в камері згорання, над колосниковою решіткою. Котли мають велику камеру згорання (максимальна довжина колод 2 м, Ø250 мм);

4) **Тверда фракція** - вуглецевий залишок, що залишився після вивільнення газу піролізом, горить по напрямку до низу камери згорання. Попіл осипається під колосникову решітку.

Первинне повітря вдувається під колосникову решітку в різні відділення, які відповідають різним фазам трансформації палива.

Вторинне повітря вдувається через трубчасті отвори в котлі, що забезпечує горіння піролізних газів.

Кількість вентиляторів, визначено виходячи з протоку, тобто максимальної потужності.

Бокові стінки, які охолоджуються водою, покриті теплоізоляційним бетоном з високим вмістом Al_2O_3 , близько 80%. Присутність такого матеріалу дозволяє підтримувати достатню для ефективного горіння в камері згорання температуру і спалювати паливо в широкому діапазоні вологості від 5 до 70% з максимальною ефективністю і низьким вмістом NO_x .

Відпрацьовані димові гази з камери згорання проходять через двоходовий трубний пучок, віддають тепло теплоносію. Розрідження в камері згорання створюється димотягом з перетворювачем частоти, що дозволяє добре керувати процесами горіння в котлі шляхом регулювання розрідження.

5.2.2. Паливо з пристрою подачі палива за допомогою шнекового транспортера подається в реторту і розподіляється по колосниковій решітці, де відбувається його згорання. Можливі схеми компоновки котла і механізованої подачі палива див рис. 5. Летючі залишки неповного згорання, що утворюються, догорають в зоні вторинного обдуву.

5.2.3 Димові гази з камери згорання попадають в нижній і верхній пучок димогарних труб, віддаючи своє тепло воді, поступають в димохід.

5.2.4. Продукти згорання у вигляді попелу і золи осідають в зольнику і перехіднику димоходу.

5.2.5. Теплоносій (вода) подається в водяну сорочку котла через два підвідні трубопроводи 13, омиває внутрішні поверхні труб, поверхні перегородок і верхньої обичайки, нижній і верхній пучки димогарних труб газоходу і, нагріваючись до заданої температури, через відвідний патрубок 14 поступає в систему опалення.

5.2.6. До розпалювання котел має бути заповненим водою.

Тиск і температура води заміряються на вході в котел і на виході з котла. Для контролювання тиску і температури води, на котлі повинні бути встановленні прилади автоматики (поставляються окремо).

Підключення до електромережі приводів здійснюється через пульт ККС (керування, контролю і сигналізації), змонтованого на котлі.

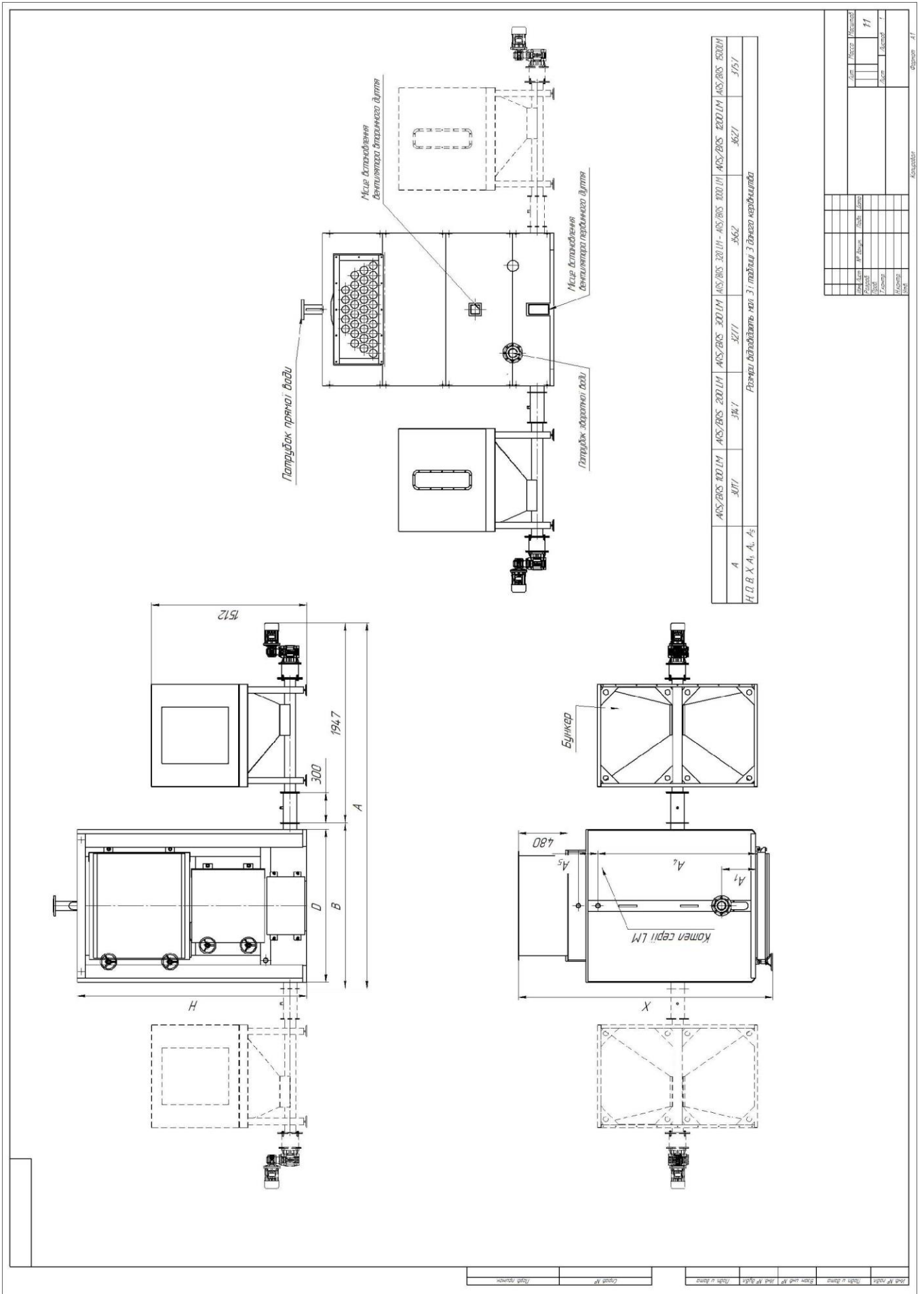


Рис 5 Можливі схеми компонування котла і механізованої подачі

6. Електрообладнання

6.1 Керування котлом і його захисні функції здійснюються пультом керування, контролю і сигналізації (ККС).

6.2 Пульт ККС або модуль "МК-3 NEW" призначений для управління, включення (викл.) електродвигунів, прийому інформації від датчиків безпеки, включення сигналізації тривоги, а також для захисту електродвигунів від перевантажень, використання в режимах "Тління", "Горіння", "Розпал", при відкритих дверцятах топки, управління тягою, температурою, димососами, рециркуляційним насосом, вентилятором.

При аварійних параметрах котла відбувається відключення електродвигунів і подається світлова і звукова сигналізація (див. схему електричну принципову для кожного виконання).

6.3 Опис електричної схеми котла і схема електрична принципова – див. **безпосередньо в пульті керування (або керівництво до бункера)**.

6.4. Після монтажу котла, перед запуском в експлуатацію, необхідно провести огляд всього електрообладнання, виміряти опір ізоляції відключених двигунів, а також стабілізувати напругу. Опір має бути не нижче 0,5 МОм.

Увага!

При внесенні змін в схему електричну принципову без узгодження з виробником, останній за роботу електрообладнання не відповідає!

7. Монтаж і підготовка котла до роботи

7.1 Котел повинен встановлюватися у відповідності з проектом котельні, виконаному і узгодженому в встановленому порядку.

Котел можна встановити безпосередньо на підлогу котельні, так як він має основу, але краще передбачити плоский цементний цоколь, який зможе витримати вагу, заповненого водою котла. Ширину і довжину цоколя рекомендовано виконати на 10-20 см більше основи котла.

7.2 Монтаж котла повинен проводитися у відповідності з вимогами СНиП Н-35-76 «Котельні пристрої» зі змінами, «Правилами безпеки в газовому господарстві», «Правилами встановлення електроустановок», інструкції по монтажу і налазці пальника, даного Керівництва, а також експлуатаційної документації на комплектувальне допоміжне обладнання.

7.3 Перевірити правильність укладки ущільнюючого шнура в канавці дверей, між кінцями шнура немає бути просвіту. Шнур необхідно рівно вкласти в канавці без скруток і при закріпленні дверей вдавнити в канавку зовнішньої обичайки корпусу. При працюючому котлі з-під ущільнюючого шнура не повинні проходити продукти згорання.

7.4 Двері камери згорання котла навішуються на спеціальних завісах. Завіси забезпечують відкриття дверцят в праву сторону. При роботі на газі, використовуємо дверку з прикріпленим, за допомогою шпильок, опорним фланцем для кріплення пальника.

7.5 Переріз димоходу, який відводить димові гази від котла, повинен бути не менше перерізу патрубку димоходу котла і вибухового клапана. Димохід має бути виконаним у відповідності з вимогами діючих будівельних норм і правил. Висота і конфігурація димової труби повинні бути такими, щоб на виході з котла забезпечити розрідження 10-80 Па (1-8 мм вод. ст.) і відповідати екологічному розрахунку.

7.6 При закріпленні димохідного каналу до патрубка димових газів, місце стику необхідно ущільнити.

7.7 Після приєднання димоходу до котла і перевірки наявності тяги, необхідно перевірити цільність закриття дверей методом кольорового крейдяного відбитку: торець обичайки котла відмітити крейдою, закрити двері в штатне положення, потім відкрити двері і оглянути відбиток крейди на ущільнюючому шнурі. Шляхом переміщення дверей добитися крейдяного відбитку по всьому периметру шнура.

7.8 З'єднати патрубок дренажу конденсату димового короба з дренажним трубопроводом, для видалення конденсату, який утворюється в котлі в початковий період розігріву системи опалення до виходу котла на робочий режим.

7.9 Провести встановлення пальника і підключення приладів контролю, керування і захисту згідно вимог експлуатаційної документації, яка додається до кожного виробу комплекту.

7.10. Після під'єднання котла до комунікацій котельні, необхідно провести гідравлічне випробовування котла надлишковим тиском, вказаним в паспорті котла, не менше 10 хв. Падіння тиску і протікання не допускаються.

!Увага!

• ***Робота рециркуляційного насоса через економайзер (якщо він встановлений) повинна бути постійною.***

• ***Для забезпечення стабільної роботи котельні і запобігання шкідливої дії на навколишнє середовище рекомендується підключати котел до димової труби через циклон і димотяг.***

• ***Варто обладнати над верхніми дверцятами кожух для збирання диму з витяжною вентиляцією, який забезпечить витяжку диму, пилу, тепла і сажі підчас загрузки палива або чистки.***

• ***Інтенсивність горіння палива регулюється з допомогою регулятора тяги, зміною об'єму повітря, яке подається в камеру спалювання, і відповідно регулюючи тягу в трубі димовою засувкою (Шибером).***

• ***Температура котлової води, яка вимагається, підтримується автоматично з допомогою регулятора, включаючи і виключаючи вентилятор нагнітання повітря.***

• ***Необхідно вести журнал режимів роботи котла, в якому постійно записувати основні параметри роботи котла, час чисток, прийому і здачі змін і т.д.***

7.11. Перевірка якості монтажу

7.11.1. Після завершення монтажу котла необхідно:

- перевірити правильність складання складових частин і котла в цілому;
- провести дотягування усіх різьбових з'єднань, впевнитись в наявності прокладок;
- випробувати роботу механізмів і елементів управління котлом;
- при наявності газового пальника випробувати роботу пальника і блоку управління пальником;
- провести випробовування гідросистеми на міцність і щільність;
- промити гідросистему котла;
- настроїти автоматику безпеки котла;
- оформити посвідчення про якість монтажу (організація, яка виконувала монтаж).

7.11.2 Правильність збирання складових частин і елементів перевіряти способом порівняння з тех. Документацією, яка поставляється з котлом.

7.11.3 Випробовування механізмів і елементів управління необхідно проводити згідно з вказівками даного керівництва. Випробовування роботи пальника проводити згідно даного керівництва інструкції по експлуатації пальника.

7.11.4 Випробовування гідросистеми котла на міцність і щільність з'єднань проводити в наступному порядку:

- заповнити котел водою, відкривши засувки на вході і виході з котла;
- оглянути котел при статичному тиску води: підтікання не допускаються;
- ліквідувати виявлені нещільності в з'єднаннях;

- навантажити систему котла гідравлічним тиском, згідно з проектом котельні, але не більше 0,3 МПа (3,0 кгс/см²) протягом не менше 10 хв з температурою води 5°C < t_в°C < 40°C.

Примітка: котел в зібраному вигляді вважається тим, що пройшов гідравлічне випробовування, якщо не виявлено тріщин, ознак розриву, підтікань, сліз і потіння на основному металі і на з'єднаннях, які зварювали, залишкових деформацій.

7.11.5. Промити гідросистему котла, заповнивши її водою згідно п. 7.4.4. і через зливний кран проводити злив води до припинення виходу забруднень.

7.12 Пробний пуск котла

7.12.1. Перед розпалюванням котла необхідно:

- Ознайомитися з призначенням органів управління і безпеки котла;
- впевнитись, що гідросистема котла повністю заповнена водою і під'єднана до споживачів;
- звільнити котел і його складові системи від сторонніх предметів і сміття, яке залишилось після монтажу;
- впевнитися, що технологічні дверцята закриті;
- засипати паливо в пристрій подачі палива;
- відчинивши нижні двері, вкласти в камеру згорання матеріал для розпалювання і за допомогою факела розпалити його .

7.12.2. розпалити котел згідно рекомендацій розділу 9.15 «Розпалювання котла» даного керівництва, для чого загрузити 30-40 кг палива.

7.12.3. Дочекатися кінця горіння.

7.12.4. Після повного вистигання котла, ліквідувати виявлені неполадки і відхилення від норми і ущільнити місця пробивання газу.

7.12.5. Перед запуском газового пальника необхідно ознайомитися з інструкцією по експлуатації пальника і з призначенням органів її управління.

7.13. Передача котла для використання по призначенню

7.13.1 Котел після монтажу на місці експлуатації повинен бути прийнятим замовником зі складанням акту прийомки котла в експлуатацію і з вказаними результатами гідравлічного випробування, перевірки котла в змонтованому вигляді (див. протокол перевірки використання обладнання).

7.13.2 Котел повинен бути **зарєєстрованим** в місцевих органах Держнагляду охорони праці до пуску в роботу.

8. Ввід в експлуатацію (перший пуск)

8.1 Введення котла в експлуатацію здійснюється представником спеціалізованої пуско-налагоджувальної організації уповноваженої заводом-виробником. При цьому оформляється акт введення котла в експлуатацію (див. контрольний талон).

8.2 Підготовка котла до роботи.

8.2.1 Перевірити правильність монтажу котла і готовність комплектуючого обладнання до пуску

8.2.2 Перевірити готовність до роботи допоміжного обладнання котельні.

8.2.3 Перевірити правильність приєднання котла до системи теплопостачання і до електрокомунікацій згідно з проектом і діючими нормами.

8.2.4 Перевірити справність арматури, встановленої на трубопроводі системи опалення котельні.

8.2.5 Перевірити справність і термін повірки контрольно-вимірювальних приладів.

8.2.6 Перевірити щільність приєднання газоходу котла до димової труби котельні.

8.2.7 Заповнити систему опалення водою до повного видалення повітря з системи. Оглянути котел під робочим тиском, перевірити щільність з'єднань.

8.3 Підготовку пальника до роботи провести відповідно до його експлуатаційної документації.

8.4 Включити насоси, які забезпечують циркуляцію води через котел. Переконайтеся в тому, що значення тиску води в котлі і витрати води знаходяться в допустимих межах.

8.5 Провести розпал котла у відповідності з експлуатаційною документацією.

Увага!!!

Рециркуляційний насос підключити на пряму до щита управління котельнею. При першому пуску рециркуляційний насос повинен працювати постійно, доки температура на зворотці не досягне значення 60°C. Тільки після цього повільно включити циркуляційний насос і відрегулювати протік з допомогою засувки на зворотному трубопроводі.

9. Робота котла

9.1 Монтаж, наладку і сервісне обслуговування котла, а також запуск котла з пальником в експлуатацію повинні виконувати кваліфіковані спеціалісти, які мають відповідний дозвіл на обслуговування від виробника.

9.2 Керівництво по експлуатації котла, пальника, термостатів, пресостату і решти комплектуючого обладнання варто зберігати біля виробу у визначеному місці.

9.3 Після розпалювання котла і нагріву води необхідно впевнитися у відсутності протікань, гідравлічних ударів, перегріву елементів котла, пробивання димових газів через ущільнення.

9.4 Необхідна температура води в котлі задається термостатом, який керує вентилятором піддуву (при роботі на твердому паливі) або роботою пальника (при роботі на газі, дизпаливі, мазуті)

9.5 Технічне обслуговування полягає в періодичних оглядах, чистці котла і його капітальному ремонті. При технічному обслуговуванні вимагається строге дотримання мір безпеки.

Щоб переконатися в безпечній роботі котла, необхідно перевірити чи правильно:

- працює регулюючий термостат
- працює запобіжний термостат
- працює система рециркуляції
- працює датчик зовнішньої температури (якщо він встановлений)
- працюють всі решта запобіжні пристрої
- пристрої управління.

9.6 Періодично, не рідше одного разу на місяць, візуально перевіряти стан фланцевих і різьбових з'єднань, ущільнень.

Арматуру і прилади очищають від пилюки, перевіряється їх працездатність і справність. Різьбові з'єднання і не пофарбовані поверхні змазуються жировим солідолом. Один раз в рік в гільзу термометра доливають мінеральне масло.

9.7 При проведенні технічного огляду котла через патрубков подачі, для огляду внутрішньої порожнини, використовувати ендоскоп. При забрудненні котла накипом або шлаком необхідно провести промивку хімічним методом. Промивка повинна проводитися спеціалізованою організацією по наперед розробленій технології з дотриманням екологічних нормативів.

Видалення шламу з водяного тракту проводити по необхідності, але не рідше одного разу на тиждень. Здійснюється шляхом частково спуску води (теплоносія) в каналізацію. Відкрити на 10-15 хв спускові вентилі камери згорання і слідкувати за зовнішнім виглядом води, яку спускаємо. Вода не має містити видимих забруднень.

Методика хімічного видалення накипу. Рекомендується застосовувати в якості матеріалу для промивання розчин соляної кислоти концентрацією 3...5% і антикорозійну присадку (уротропін, формалін, унікол, клей столярний) в кількості 2 г на 1 л. Тривалість промивки 8...10 год. При цьому бак з розчином розміщують на висоті 0,5...1 м. вище котла. Після закінчення промивки водою протягом 10 годин, проводиться олузнення при кипінні 1% розчину соди, каустика і фосфату натрію. Після чого знову промивають водою. (За необхідності, але не рідше одного разу в рік)

9.8 Технічне обслуговування пальника проводиться у відповідності з експлуатаційною документацією на нього тільки представниками спеціалізованої служби сервісу.

9.9 У випадку зупинки котла на тривалий період часу, котел потрібно очистити від залишкових продуктів згорання, оскільки вони мають підвищені корозійні властивості.

!Увага!

9.10 Слід пам'ятати, що забруднення поверхні нагріву сажею товщиною 1 мм збільшує витрати палива приблизно на 10%. Тому необхідна регулярна очистка поверхні нагріву від забруднень залишковими продуктами згорання палива. Необхідно проводити профілактичний огляд котла не рідше одного разу в опалювальний сезон при роботі на газоподібному паливі, не рідше 3-ох разів в опалювальний сезон при роботі на рідкому паливі і не рідше 2-ох разів на тиждень при роботі на твердому паливі.

9.11 Після закінчення опалювального сезону, зупинку котлів і системи опалення на літній період рекомендується проводити наступним чином:

- Поступово охолодити воду і при температурі 40-50°C, злити її з системи опалення і котла в каналізацію.

- Промити систему опалення і котел. Промивання системи опалення і котла може бути виконано двократним наповненням чистою водою і наступним швидким зливом її в каналізацію.

При відсутності деаерованої води заповнити промиту систему опалення і котел чистою пом'якшеною водою (рН 9,5-9,8), розпалити котел, нагріти воду до 80°C і залежно від ємкості системи опалення протягом 1,5-3 годин проводити циркуляцію води для видалення розчиненого у воді повітря, яке викликає корозію металу. Після цього припинити нагрівати котел, поступово охолодити воду, закрити запірну арматуру на трубопроводах і в такому наповненому стані залишити контур на весь літній період, контролюючи тиск в системі.

Теж необхідно очистити зовнішню поверхню нагріву, газоходи, димову трубу від сажі, бруду і іншого. Перевірити турбулізатори на їх зношеність і забрудненість.

Після очистки газоходів бажано протерти їх і камеру згорання ганчірками, які змочені в розчині каустичної соди, просушити і потім протерти всі поверхні ганчірками, змоченими маслом. Зачинити повністю повітрязбірник пальника і вхід димової труби, щоб відсікти притік вологого повітря через котел під дією тяги в димовій трубі. Змазати графітовою змазкою різьбові з'єднання дверей і димового коробу котла.

9.12 Якість води підживлення і мережевої повинна відповідати вимогам «Правил будови і безпечної експлуатації парових котлів з тиском пари не більше 0,07 МПа (0,7 кгс/см²), водогрійних котлів і водонагрівачів з температурою нагріву води не вище 115°C.»

9.13 Котли повинні працювати в режимі примусової циркуляції з мінімальною температурою зворотньої води рівною 60°C. Необхідно використовувати рециркуляційний насос, який встановлюється між трубопроводом прямої води і патрубком зворотки. Рекомендований напір насоса рециркуляції = 10-20 кПа (1-2 м вод.ст.).

9.14. Порядок роботи котла

9.14.1. Експлуатація котла допускається тільки при наявності в котельній системі до котлової підготовки води, яка забезпечує необхідну карбонатну твердість води мережевої і води підживлення згідно «Правил» і СНіП П-35-76.

9.14.2. В котельні повинен бути заведений журнал по підготовці води для записів результатів аналізів води.

9.14.3. Якщо експлуатація котла ведеться без системи водопідготовки, то виробник відповідальності за роботу котла не несе.

9.14.4. При експлуатації котла необхідно суворо дотримуватися правил пожежної безпеки, правил безпеки газопостачання і правил техніки безпеки

9.14.5. На початку кожної зміни необхідно записувати температуру гарячої і зворотної води, час підживлення системи водою, час запуску і зупинки котла, дані про вимушене припинення його роботи, час продувки.

9.15. Розпалювання котла

9.15.1. Перед розпалюванням ретельно перевірити:

- справність камери згорання і газоходів, запірних і регулюючих пристроїв;
- справність контрольно-вимірювальних приладів, димотягу і вентиляторів, а також наявність природної тяги;
- справність пристрою подачі палива і газового пальника;
- заповнення котла і системи водою;
- чи немає підтікань води через фланці і арматуру;
- чи немає заглушок на підживлювальній і спусковій лініях;
- відсутність в камері згорання і газоходах людей або сторонній предметів;
- відсутність тріщин, вмятин на зовнішніх поверхнях нагріву котла;
- наявність напруги на електрощиті котла;
- перевірити якість закриття і герметичність дверей, при потребі відрегулювати їх за допомогою спеціальних регуляторів;
- перевірити роботу циркуляційних насосів, проконтролювавши хорошу циркуляцію води в котлі;
- перевірити рівень оливи для змазування в редукторі пристрою подачі палива;
- перевірити герметичність газової магістралі.

Перевірка справності манометра, а також заповнення котла водою проводиться в рукавицях, щоб захистити від опіків обслуговуючий персонал.

Забороняється пуск в роботу котлів з несправною арматурою, приладами живлення, автоматикою безпеки і засобами противарійного захисту і сигналізації.

9.15.2. Провентилувати камеру згорання і газоходи протягом 10-15 хвилин шляхом відкриття дверей камери згорання, або включенням димотягу і вентиляторів піддуву при закритих дверях.

9.15.3. Впевнившись, що обладнання справне оператор повинен зробити запис в змінному журналі про здачу і прийом зміни, про час початку розпалу котла.

9.15.4. Якщо при розпалюванні котла була виявлена неполадка обладнання, оператор який приймає зміну повинен записати про цю неполадку в журналі поломок і повідомити про неї особі відповідальній за робочий стан і безпечну експлуатацію котла. Дана особа має прийняти відповідне рішення по даному питанню і дати необхідні вказівки оператору.

9.15.5. При розпалюванні котла оператор повинен:

- Проводити розпалювання котлів тільки при наявності розпорядження, записаного в журналі зміни, відповідальним за справний стан і безпечну експлуатацію котлів або особою, яка його заміняє. Оператора необхідно завчасно попередити про час розпалювання котла.

- При розпалюванні котла необхідно забезпечити рівномірне прогрівання його частин. Забороняється застосувати при розпалюванні котла легкозаймісті матеріали (бензин, газ).

- Підтягування болтів, лазів, люків під час розпалювання котла проводити дуже обережно, тільки звичайним ключем, без застосування подовжувальних важелів і в присутності особи відповідальної за підтримання котлів в справному стані і їх безпечну експлуатацію .

Для запуску пристрою діяти наступним чином:

- Увімкнути головний вмикач і перевірити наявність напруги в мережі.
- Ввімкнути циркуляційний насос для запобігання утворення конденсату в камері згорання.
- Встановити вимикач в положення «Автоматична робота» і перевірити, щоб напрям обертання двигунів був правильним і відповідав показу стрілки.

- Завантажити пристрій подачі палива.
- Завантажити для розпалювання сухі дрова в камеру згорання.
- Підкласти під паливо просякнуту соляркою шмату або папір.
- Використовуючи факел розпалити дрова і закрити двері.
- Включити димотяг і через оглядове вікно спостерігати за горінням.
- Впевнитись в стабільному горінні палива.
- Провести перше завантаження основного палива.
- Відрегулювати кількість первинного і вторинного повітря, необхідного для підтримки рівномірного горіння.

- Для запуску пальника відключити вентилятор дуття, пристрій подачі палива, виконати роботи по захисту реторти і рушт, відрегулювати розрідження за котлом згідно вимог інструкції на пальник.

- Для запуску котла при роботі на сипучому паливі і газі, спочатку відрегулювати його роботу на сипучому паливі, а потім запустити газовий пальник.

9.15.6. При заповненому котлі включити трубопроводи тепломережі.

9.15.7. Включити один із насосів, щоб забезпечити циркуляцію води тільки всередині котельні.

9.15.8. Котел має наступні режими роботи:

- ручний;
- автоматичний.

9.15.9. Приступити до завантаження палива в ручному або автоматичному режимах, досягаючи оптимального процесу горіння регулюванням подачі повітря в зону рушти і допалювання. Проводити розпалювання повільно, розміщуючи паливо рівним шаром по всій решітці, тільки після того, як розгориться розпал.

9.15.8. Слідкувати за роботою котла, не допускати перевантаження рушти і горіння палива в реторті.

9.15.9. В період пуску котла температуру зворотної води можливо підняти до 60°C за рахунок рециркуляції води в котельні при тимчасовому відключенні котельні від тепломережі.

9.15.10. Уважно слідкувати за температурою води по термометру. При піднятті температури води в котлі до 60...70°C, випустити з котла повітря, обережно відкриваючи водопробний кран на вихідному патрубку котла.

9.15.11. Слідкувати за процесом розпалу котла, завантаженням палива і виходом на режим. Пульсація тиску повітря і газів, а також диміння мають бути відсутніми.

Температура води і вихідних газів за котлом повинна зростати. В період пуску котла, при температурі зворотної води нижче 50°C, можливе утворення конденсату і його протікання з

газоходів, а також запотівання стін шахти, що погіршує розпал. Для ліквідації протікання конденсату, необхідно підняти температуру зворотної води вище 60°C за допомогою рециркуляції котлової води і тимчасовому відключенні котельні від тепломережі. Рекомендується при першому завантаженні використовувати сухіші види палива.

9.15.12. Впевнитися в виході котла на режим. Для переходу на номінальний режим необхідно збільшити розрідження за котлом, а потім додавати первинне повітря доки в камері згорання тиск повітря не встановиться нарівні 650...700 Па.

9.15.13. Для зменшення навантаження необхідно зменшити кількість первинного повітря, потім понизити розрідження за котлом.

9.15.15 Видалення попелу з камери згорання і зольника проводиться по мірі накопичення.

9.15.16. Для зупинки котла припинити завантаження палива, вимкнути вентилятор дуття, зменшити розрідження за котлом. Паливо, яке залишилось випалити при номінальному розрідженні. Видалити попіл з котла. Вимкнути димотяг. Після охолодження котла провести повну чистку топки і видалити рештки продуктів згорання з котла, почистити перехідник димових газів котла, ємкість для попелу, рушту і передній зольник.

9.16. Згорання палива

Все паливо складається з горючої і негорючої частин (волога, попіл і інші).

Паливо починає горіти тільки після того, як нагріється до конкретної температури. Наприклад, торф починає горіти при температурі біля 250°C, дерево - при 300°C.

Розрізняють паливо короткого полум'я і довгого полум'я. Паливо довгого полум'я (дрова і відходи деревини, фрезерний торф) містять в собі смолянисті і летючі речовини, які при нагріванні виділяються і загоряються в першу чергу, а потім загоряється і решта палива.

Згорання палива довгого полум'я складніше, ніж палива короткого полум'я, так як з нього при закиданні в камеру згорання наступної порції палива виділяється велика кількість газів, які при згоранні вимагають значного об'єму камери згорання. Крім цього, газоходи швидше покриваються нагаром, що веде до зниження тяги і теплопродуктивності котла.

Треба слідкувати, щоб в камеру згорання не попадало холодне повітря, яке понижує температуру. Тому завантажувальні двері слід відкривати на короткий час.

При стабілізованих параметри дуття і тяги горіння регулюють збільшенням або зменшенням шару палива. Товщина шару палива залежить від величини кусків. Через великі куски легше проходить повітря, тому шар треба тримати товстішим, при дрібних кусках - тонший. Вологе паливо починає горіти не відразу, а після того як підсохне, тому варто підтримувати тонший шар.

Найбільш повне горіння палива залежить від кількості повітря, яке поступає до кусків, що горять і газів, які знаходяться в камері згорання. Тому тягу слід ретельно регулювати. Недостатня кількість повітря при тій самій тязі може бути від збільшення шару палива, при завантаженні більш дрібного палива, зашлакуванні рушти або при утворенні товстішого шару шлаку на них. Надлишок повітря при однаковій тязі може з'явитися при зменшенні шару палива, наприклад, якщо кочегар запізнився з завантаженням палива.

При регулюванні горіння палива в камері згорання слід пам'ятати, що перепалювання палива відбувається, як при недостатній кількості повітря, яке проходить через шар палива, так і коли його надлишок.

Для забезпечення повного і рівномірного згорання палива і регулювання горіння з нормальною кількістю повітря необхідне безперервне і уважне спостереження за камерою згорання, шаром палива, дуттям і тягою.

Вентиляторне дуття повітря під рушту в значній мірі покращує процес згорання палива, підвищує при цьому його температуру і пришвидшує загорання палива, яке тільки поступило.

9.17. Чистити камеру згорання необхідно періодично в міру забрудненості, через визначені проміжки часу (в залежності від виду палива).

Проміжок часу між чистками, який залежить також від навантаження роботи камери згорання і вентилятора, коливається в межах 6...12 годин (тобто при посиленій роботі котла 3-4 рази на добу, а при звичайній -2).

Перед чисткою камеру згорання попередньо пускають на пропал для випалювання в ній палива настільки, щоб забезпечити чистку і залишити запас розжареного палива необхідного для розпалювання після чистки. Тягу при чистці зменшують так, щоб не було виходів газів в котельню. Вентилятор виключити. При чистці камери згорання розжарене паливо згрібають в кінець рушти, підрізають шлак на передній частині топки і проштовхують його до завантажувальних дверей, звідки викидають лопатою. Потім розжарене паливо пересувають на очищене місце і повторюють операцію. Після очистки рушти паливо розрівнюють по всій її площі і додають тягу (відкривають шибер на газоході) і піддув. Коли паливо розгориться, збільшують його подачу і знову збільшують дуття. Попіл, який провалився під рушту в коробку піддуву потрібно видаляти через дверцята в основі не рідше 1 разу в зміну. Зольник очищають в міру наповнення попелом і шлаком, але не рідше одного разу в зміну. Чистити камеру згорання треба швидко, особливо в сильні морози, оскільки система опалення при чистці дуже охолоджується. При чистці камери згорання неможна довго затримувати розжарене паливо на руштах без дуття, щоб запобігти їхньому прогоранню. Не допускаються сильні удари ломом по стінках котла.

Для проведення всіх операцій по обслуговуванні камери згорання і котла необхідно мати наступний інструмент:

- лом з кінцем в формі різака (на 1 м довший топки);
- кочергу (на 1 м довшу топки);
- скребок зі штангою (на 1 м довшою топки);
- лопату, совок, кувалду, молоток;
- дротяний йорж для очистки секцій котла від сажі.

Примітка: для чистки рушти необхідно зняти з рами кожуха набірні рушта, очистити на них повітряні канали і видалити залишки золи з кожуха. Укласти рушта зворотньо.

9.18. При аварійній зупинці котла виключити вентилятор дуття, зменшити до мінімуму розрідження за котлом, припинити завантаження палива. При роботі на газі відключити газовий пальник. При необхідності вивантажити рештки палива з котла. Встановити причину аварійної ситуації.

10. Вказівки по експлуатації котла

10.1 Обслуговування котла може бути доручено особам не молодшим 18 років, які пройшли медогляд, інструктаж по техніці безпеки, мають посвідчення кочегара-оператора. При обслуговуванні котла необхідно дотримуватися діючих «Правил будови і безпечної експлуатації парових котлів з тиском пари більше 0,07 МПа (0.7 кгс/см²), котлів для нагрівання води і водопідігрівачів з температурою нагрівання води не вище 115°C» НПАОП 0.00-1.26-96 і «Правил техніки безпеки при експлуатації електропристроїв споживачів».

10.2. На робочому місці оператора повинна висіти затверджена у встановленому порядку інструкція з порядком пуску і зупинки котла.

10.3 Робоче місце біля котла потрібно підтримувати в чистоті і не нагромаджувати там сторонні предмети.

10.4. Під час чергування оператор не повинен відволікатися від виконання обов'язків по обслуговуванню котла, які накладені на нього згідно інструкції

10.5 Під час роботи котла **оператору забороняється:**

- Залишати своє робоче місце, не здавши котельню кочегару, який заміняє.
- Приймати і здавати зміну під час ліквідації аварії в котельні.
- Відволікатися від виконання обов'язків, накладених на нього виробничою інструкцією.
- Залишати котли без нагляду до повного припинення горіння в топці, видалення з неї решток палива.

- **Оператору забороняється допускати в котельню сторонні особи.**

Вони можуть допускатися тільки з дозволу адміністрації і в супроводі її представника.

10.6 Приміщення котельні, котли і все обладнання повинно утримуватися в справному стані і відповідній чистоті. Забороняється заставляти приміщення котельні або зберігати в ньому будь-які матеріали і предмети. Проходи в приміщенні котельні і виходи з нього повинні бути завжди вільними. Двері для виходу з котельні повинні легко відкриватися на зовні.

10.7. Обслуговуючий персонал, який заступає на зміну, зобов'язаний:

- Прийняти від попередньої зміни котел, оглянути і перевірити його справність і роботу. Про прийом і здачу записати в експлуатаційний журнал.

- Слідкувати за справністю котла і всього обладнання котельні і суворо дотримуватися встановленого режиму роботи котла.

- Інформацію про неполадки, які виявляються в процесі роботи обладнання записувати в змінний журнал. Приймати негайні дії для виправлення неполадок, які загрожують безпечній і безаварійній роботі обладнання. Якщо неполадку ліквідувати власними силами неможливо, повідомити про неї особі, яка відповідає за справний стан і безпечну експлуатацію котлів.

- Необхідно слідкувати, щоб циркуляційний насос завжди працював, навіть коли котел знаходиться в паузі, після того як досягнута потрібна температура.

УВАГА: різниця між температурою води в трубопроводі, що подає і зворотному трубопроводі котла не повинна бути більшою 25°C.

10.8 Робота при ручному завантаженні:

- Після того як температура води в котлі досягла 40-50°C, через оглядове вікно перевірити умови горіння. При наявності полум'я не відкривати дверцята завантаження. При відсутності полум'я, виключити вентилятор дугтя, відкрити дверцята завантаження, заповнити топку дровами по боках від реторти до 15-25% ємкості камери згорання.

- Повторити операцію в міру згорання палива.

10.9. Робота котла:

- Особливу увагу під час роботи котла варто звернути на підтримку номінального рівня води в котлі і рівномірного живлення його водою, підтримку температури теплоносія в межах заданих величин.

- Перевірку справності роботи манометра з допомогою трьохходових кранів або запірних вентилів, які їх заміняють проводять на початку кожної зміни з відповідним записом в журналі зміни.

- Справність всіх насосів повинна перевірятися шляхом короткотривалого пуску кожного з них в роботу на початку кожної зміни і відповідним записом в журналі зміни.

- Накидання на рушту дров варто проводити невеликими порціями якомога швидше при виключеному дугті. Висота шару палива на руштах підтримується в залежності від сорту і якості палива. При збільшенні навантаження котла необхідно спочатку збільшити тягу, а потім додати дугтя. При пониженні – спочатку зменшити дугтя, а потім тягу. Двері камери згорання мають бути закритими.

- Чистку камери згорання проводити при зменшеному навантаженні котла і виключеному дугті

- Чистку поверхонь нагріву проводити при зупиненому котлі в термін, який встановлений відповідальною особою за безпечну експлуатацію котла.

- Пристрої і прилади автоматичного керування і безпеки котла підтримувати в справному стані і регулярно перевіряти.

- Підтримувати в справному стані пальник і газову магістраль.

10.10. Інформація про кількість годин відпрацьованих котлом, газовим пальником, про технічне обслуговування, ремонт і т.д. повинні бути внесеними у відповідні розділи даного керівництва.

10.11. Зупинка котла.

За півгодини до зупинки котла припиняється подача палива або відключається газовий пальник.

Для швидкої зупинки котла і його охолодження треба:

- закрити заслінки первинного і вторинного дуття на розподільнику повітря або виключити вентилятор, повністю відкрити двері завантаження і зольникові, шибер димоходу;
- вигребти з камери згорання і загасити водою паливо, що горить, при цьому категорично забороняється гасити вогонь в камері згорання і заглушати його свіжим паливом;
- видалити шлак з камери згорання, почистити колосники і зольники;
- закрити дверцята і шибер.

Для тимчасової зупинки топки котла без його охолодження необхідно:

- за півгодини до зупинки котла припинити подачу палива;
- закрити заслінки первинного і вторинного дуття на повітророзподільнику або виключити вентилятор,
- закрити завантажувальні і зольникові дверцята;
- Очистити топку і згребти розжарене паливо до її задньої стінки;
- очистити зольник.

10.12 Котел необхідно негайно зупинити і припинити завантаження палива в наступних випадках:

- при відключенні електроенергії;
- при відсутності тиску води в водопроводі;
- при різкому падінні тиску в системі опалення;
- при різкому підвищенні тиску в системі опалення ;
- при відмові всіх циркулюючих насосів;
- при пошкодженні трубопроводів в межах котла;
- при виході з ладу котлового манометра;
- при горінні сажі в газоході;
- при хлопках в топці котла;
- при підвищенні температури води з котла вище 95°C;
- при пожежі в котельні;
- при відсутності тяги;
- при підвищенні температури вихідних газів вище 350;
- тиск по манометру, не дивлячись на живлення , швидко зростає або різко падає;
- зауважено тріщину в корпусі котла;
- несправний запобіжний клапан;
- не працює вентилятор, який встановлений на даху (витяжна вентиляція).

Про відключення котла оператор негайно має доповісти відповідальному і зробити запис в змінному журналі

10.13 Аварійна зупинка проводиться, якщо:

- перестала діяти автоматика керування котлом або газовим пальником;
- тиск піднявся вище дозволено більше ніж на 10% і продовжує рости, хоч припинена подача палива, зменшена тяга і дуття і збільшений протік води через котел;
- тиск води швидко знижується (менше 0,7 кгс/см²), не дивлячись на те, що вода подається в котел;
- рівень води піднявся вище переливної труби розширювального бака і продуванням котла не вдається його понизити;
- припинена дія пристрою підживлення;
- припинена дія манометрів на циркуляційних насосах і котлі;
- якщо в основних елементах котла (камері згорання, жарових трубах, вогняній коробці, кожуху камери згорання і т.д.) будуть виявлені тріщини, випуклості, пропуски в швах зварювання, обриви в двох і більше стійках, що знаходяться поруч;
- припинена подача електроенергії при примусовій тязі;
- пошкоджені елементи котла і його обмурівки, які створюють небезпеку для обслуговуючого персоналу або загрозу руйнування котла;
- виникла пожежа в котельні, загорілися сажа або частинки палива в газоходах, що створює небезпеку персоналу і котлу.

Обслуговуючий персонал зобов'язаний в аварійних ситуаціях негайно, без розпорядження будького, зупинити котел і повідомити про те, що трапилося начальнику котельні або особі, що заміняє його. Причини аварійної зупинки котла необхідно записати в змінний журнал.

10.14. При появі протікання в швах зварювання, свистів на трубах нагріву котла, а також при других пошкодженнях і неполадках котла, арматури, манометрів, приладів безпеки і допоміжного обладнання, які не вимагають негайної зупинки котла, обслуговуючий персонал зобов'язаний терміново повідомити про це адміністрацію, зробити запис в змінному журналі.

10.15. При аварійній зупинці котла необхідно:

- припинити подачу палива і повітря, відключити газовий пальник, відключити тягу;
- після припинення горіння в камері згорання відкрити на деякий час димову заслінку і дверцята в камері згорання;
- відключити котел від гідравлічної схеми;
- викинути паливо, яке горить з камери згорання і залити водою. **Забороняється** гасити вогонь, який горить в камері згорання за допомогою води. **Забороняється** заглушати вогонь новою порцією палива.
- кочегар повинен негайно повідомити відповідальну особу котельні про аварію

10.16. При зупинці котла через загорання сажі треба негайно припинити подачу палива і повітря в камеру згорання, перекрити тягу, зупинити димохід і вентилятор дуття і повністю перекрити повітряні і газові заслінки, після припинення горіння провентилувати камеру згорання.

10.17. При виникненні пожежі в котельні, персонал повинен негайно повідомити по телефону або викликати іншим способом начальника караулу охорони і провести заходи по гасінню пожежі, не припиняючи спостерігати за котлом.

При гасінні загорання котла, електрообладнання використовувати тільки порошкові вогнегасники і сухий пісок з пожежних скриньок. **Водою гасити не можна!**

10.18. Не рідше одного разу на шість днів треба очищати газоходи від сажі і попелу металічними йоржами. Очистка жаротрубних секцій котла проводиться через відкриті верхні технологічні двері при відключеному вентиляторі і включеному димососі.

10.19. Прийом і здача зміни повинні проводитися згідно вимог Правил внутрішнього розпорядку.

10.20. Прийом котла.

При прийомі зміни оператор зобов'язаний ознайомитися з записами в змінному журналі і разом з оператором, який здає зміну, перевірити справність працюючого котла і обладнання, приладів і засобів захисту, які його стосуються: бойлера, манометрів, термометрів, автоматики безпеки по всіх її параметрах, запірної і регулювальної арматури живильних і спускних трубопроводів, димоцягу, вентилятора і т.д. при цьому необхідно також перевірити справність аварійного освітлення і переносного ліхтаря, телефону і укомплектованості аптечки.

Оператор твердопаливного котла, який приймає котел зобов'язаний:

- Впевнитися в справності манометрів (при закритому кранику стрілка повинна повільно опуститися на нуль і при повільному відкриванні піднятися до попереднього показника).
- Провівши огляд топки, впевнитися у відсутності витоків з секцій котла і в тому, що топка очищена.
- Перевірити справність кранів і вентилів.
- Перевірити по термометру температуру води, яка виходить з котла і по манометру - її тиск, записати в журнал чергувань.
- Про всі помічені несправності кочегар, який приймає котел, робить записи в змінному журналі (зразок форми змінного журналу дивись далі).

10.21. Здача котла.

Оператор, який здає котел зобов'язаний:

- Працювати біля котла до того часу, поки оператор, який його змінює не прийме котел.
- Повідомити оператору, який приймає котел про ремонт, якщо він проводився, промивку, випадки ненормальної роботи під час обслуговування котла, також, коли проводилась чистка топки.
- Показати журнал чергувань.
- Передати переносний ліхтарик (на випадок перебоїв в подачі електроенергії).

11. Підготовка до роботи, експлуатації і обслуговування котла при переході на тверде паливо з ручним завантаженням.

11.1 Найбільш економічна робота досягається при неперервній експлуатації.

11.1.1 Перед початком роботи на твердому паливі необхідно: відключити електроживлення, демонтувати пальник з установочною плитою (якщо був пальник в комплекті поставки).

11.1.2 Встановити турбулізатори (якщо були в комплекті поставки).

11.1.3 В камеру згорання котла вкласти рушта (якщо були в комплекті поставки).

11.1.4 Встановити двері завантаження котла на петлі, в задній частині котла встановити повітроводи із змонтованими вентиляторами.

11.1.5 Під'єднати вентилятори до пульта керування котлом (згідно електричної схеми пульта керування)

11.1.6 Перевірити працездатність автоматичного регулюючого пристрою вентиляторів, підключити електроживлення до пульта керування.

11.2 Перший пуск котла в роботу:

11.2.1 Заповнити систему водою (див. п.9.15.1)

11.2.2 Повністю відкрити шибер на димоході і заслінку для подачі повітря під рушту .

11.2.3 Розпал котла проводити сухими дровами. Розмір дров повинен відповідати розміру камери згорання в плані і забезпечувати, як поздовжнє так і поперечне їх укладання, що повинно привести до рівномірного заповнення всієї рушти вугіллям, що горить. Коли дрова добре розгоряться, при необхідності підірвати шар скребком, приблизно через 2-3хвилини після розпалу, розпочати завантаження основного палива. Протягом короткого часу, приблизно 15 хвилин, поступово і рівномірно завантажити паливо в кількості, достатній для утворення шару висотою 150 мм. Оптимальна фракція палива складає 25...50 мм. Після цього завантаження припиняють, до того часу доки паливо добре розгориться (15-20 хв.). Наступне завантаження

можна проводити більш дрібним паливом рівномірно по всіх руштах, швидко, не допускаючи потрапляння великої кількості повітря в камеру згорання. Висота шару завантаженого палива-300-350 мм.

Варто пам'ятати, що при великому витоці повітря і нерівномірному завантаженні поверхні рушти, важко підтримувати потрібну температуру води в водогрійному котлі.

При спалюванні палива з виходом летючих горючих речовин до 17% (кокс, антрацит, кам'яне вугілля марки Т) матеріал розпалювання: папір, тріски, дрова - у наведеній вище послідовності укладають на рушта, зверху на нього завантажуються основне паливо шаром 100 мм.

При спалюванні палива з виходом летючих горючих речовин до 50% (кам'яне вугілля марок Г, Д і буре), а також торф'яних брикетів і дров, основне паливо шаром 300 мм завантажують безпосередньо на рушту, зверху на нього в звичайній послідовності укладають матеріал для розпалювання. Папір укладають так, щоб його можна було запалити через завантажувальний отвір котла.

Закінчивши завантаження, розрівняти шар палива. Якщо необхідно, провести очистку і шуровку рушти.

11.3 Регулювання потужності здійснюється шибером, розташованим за котлом в патрубку газоходу і вентилятором, який регулює кількість повітря, що поступає під рушту (регулюється автоматично). Якщо необхідно зменшити потужність і знизити температуру котлової води, треба частково або повністю прикрити шибер, або повітряну заслінку. Якщо треба збільшити потужність і підняти температуру котлової води, слід відкрити шибер.

11.4 Після згорання більшої частини палива (приблизно 2/3 завантаженого) провести підрізку шлаку, а також шуровку і очистку рушти.

11.5 Підрізаний шлак видаляється кочергою і різакром через завантажувальні двері, після цього на жар, який залишився, завантажуються нове паливо до утворення шару висотою 300-350 мм.

11.6 При підвищенні температури в опалюваних приміщеннях, коли зменшення потужності закриттям шибера або повітряної заслінки є недостатнім, рекомендується періодичне розігрівання котла.

Після повного згорання завантаженого палива, з камери згорання вибирають і перебирають залишок згорілого палива, з метою розділити його на паливо, що не згоріло і шлак. Недогоріле паливо використовується при наступному розпалі камери згорання котла. Його завантажують на шар свіжого палива.

11.7 Для підтримки економічної роботи котла необхідно регулярно, скребком і йоржом, проводити очистку поверхонь нагріву камери згорання, димогарних труб і економайзера від відкладень сажі і попелу з періодичністю, яка залежить від виду палива, що спалюється і режиму роботи котла.

11.8 Не допускати в зольнику великого накопичення попелу. Чистку зольника проводити 1-2 рази на добу або по необхідності.

11.9 Температура котлової води не повинна перевищувати 95 °С

11.10 Для автоматичної підтримки потрібної температури котлової води в котлі, необхідно задати параметри режиму роботи на пульті керування. При досягненні заданої температури, подача повітря вентиляторами автоматично відключиться. При пониженні температури води на 5-10°С, включення вентиляторів відбудеться автоматично.

11.11 При експлуатації котла необхідно:

- чистити камеру згорання не рідше одного разу в зміну
- слідкувати, щоб манометри і термометри були освітлені
- постійно спостерігати за показами манометрів і термометрів, в гільзу термометрів по потребі додавати мінеральне масло.

- що 4 години перевіряти запобіжний клапан, повільно піднімаючи кінець важелю
- не допускати роботу котла при відсутності води в системі опалення
- періодично перевіряти, на дотик, стан підшипників насосів, вентилятора, не допускати їх перегрівання

Проводити регулярне технічне обслуговування (ТО) котла

Вид ТО	Періодичність	Порядок ТО
1. Огляд	Один раз в добу	Перевірити відсутність механічних пошкоджень складових частин Перевірити стан огорожень небезпечних зон. Перевірити справність манометрів. Перевірити щільність з'єднань водяного тракту і котла Ліквідувати, при необхідності, неполадки і відхилення від норми, ліквідувати причину неполадки. Перевірити наявність попелу і шлаку в зольниках і при необхідності провести їх чистку.
2. Контроль технічного стану	Один раз в тиждень	Перевірити стан болтових з'єднань котла і складових частин, при необхідності затягнути болти і гайки. Ліквідувати виявлені неполадки. Проводити видалення шламу з водяного тракту методом часткового зливу води (теплоносія) в каналізацію. Вода не повинна містити видимі забруднення.
	Один раз в місяць	Перевірити правильність спрацювання автоматики безпеки.
	По необхідності*	Очистити конвективні поверхні газоходів трубних пучків йоржем. Але не рідше одного разу на тиждень
	Не рідше 1 разу в рік або по необхідності*	Очистити поверхні котла, шахти димоходу і економайзера. Очистити колосники і підколосникову зону від попелу і шлаку.

* Необхідність в чистці газоходів трубних пучків визначається поганою тягою (при справному димососі) і підвищенні температури вихідних газів понад 300°C. Робота на малих навантаженнях вимагає частішої очистки.

12. Правила транспортування і зберігання.

12.1. Транспортування котла дозволяється будь яким транспортом. При завантаженні і вивантаженні строповку вантажних місць проводити згідно схеми строповки.

12.2. Зберігати котел необхідно в закритому приміщенні або під накриттям.

При довготривалому зберіганні котла необхідно не рідше одного разу в 6 місяців перевіряти стан консервації і поновлювати її при потребі.

12.3. Котел транспортується без упаковки з арматурою.

12.4. Вентилятор, димотяг, циклон, підігрівач повітря транспортуються в упаковці.

12.5. Контрольно-вимірювальні прилади (манометри, термометри) і технічну документацію загортають в водонепроникний папір і упаковують в скриньку.

13. Можливі неполадки і методи їх усунення.

Проблеми, які виникають найчастіше при експлуатації котлів:

- при неправильному підборі котла, технічних параметрів існуючої системи опалення і димової труби;
- при неправильному підключенні котлів до системи опалення або димової труби;
- при неякісному виконанні монтажних робіт;

- споживач не ознайомився з інструкцією котла, вимогами по експлуатації обладнання;
- нехтування рекомендаціями виробника.

13.1 Забруднення поверхонь нагріву котла димовивідних каналів сажею.

Відбувається внаслідок неповного згорання палива, у цьому випадку треба очистити поверхню нагріву котла і каналів від сажі і відрегулювати процес горіння відповідними заслінками на економайзері.

Увага!

Чистку котла проводити регулярно.

13.2 Витік продуктів згорання в приміщення, внаслідок порушення вузлів ущільнення з'єднань або засмічення димоходу.

Необхідно перевірити і відновити ущільнення дверей, відрегулювати їх, прочистити димохід. Перевірити відповідність димоходу вимогам діючого керівництва діючим нормативам і правилам.

13.3 Пониження температури на виході з котла через утворення накипу в котлі.

Необхідно видалити накип методом хімічної очистки по прийнятій технології. Чистку проводити не рідше одного разу в сезон.

Перевірити режим підготовки води з записом результатів аналізу в журналі.

13.4 Перегрівання центральної зони фронтальної стінки дверцят котла.

Перевірити наявність і стан ущільнення кільцевого зазору між дверцятами і пальником.

Відновити ущільнення за допомогою мінеральної вати (базальтове волокно), або ущільнюючого шнура (при роботі котла на газі).

Несправності і відмови приладів, автоматики, закритого (мембранного) баку повинні розглядатися і усуватися шляхом залучення відповідних спеціалістів.

13.5 Таблиця можливих несправностей.

Несправність	Причини	Спосіб запобігання
Котел перегрівається	Занадто інтенсивне горіння	Завантажити паливо з найменшими повітряними проміжками
	Тяга в димоході не відрегульована	Дуже сухе і подріблене паливо, необхідно завантажувати меншими дозами
		Перекрити подачу повітря, слідкувати за температурою води в котлі, встановити заслінку в правильне положення
		Перед кожним завантаженням палива впевнитися, що вентилятори відключені
	Відсутність електроживлення або циркуляції води через котел	Перевірити наявність електроживлення, циркуляції теплоносія, ліквідувати причини
Через повітряні корки відсутня циркуляція води	Видалити повітря з системи	
Пропала електрика		При виникненні небезпеки замерзання, злити воду з системи
		Якщо це повторюється часто, залити в систему спеціальну рідину, яка не замерзає
Котел недосягає номінальної потужності	Відкриті двері для чистки	Закрити дверцята. При необхідності замінити ущільнення
	Вологе або неякісне паливо	Використати якісне сухе паливо
	Недостатня тяга	Виміряти тягу в трубі напороміром

		Збільшити висоту труби або встановити димотяг
В котлі збирається конденсат	Низька температура зворотної води в котлі, менше 55°C	Відповідним чином відрегулювати змішувальний клапан або включити рециркуляційний насос
	Вологе паливо	Використовувати якісне сухе паливо
В котле утворюється високий тиск	Котел перегрівається	Перекрити подачу повітря, слідкувати за температурою води в котлі по термометру
	Не працює зливний клапан	Перевірити і, при необхідності, замінити зливний клапан
	В закритій системі не працює розширювальний бак	Перевірити роботу розширювального баку
В котлі погано горить паливо, димить	В трубі недостатня тяга	Провести чистку труб котла, перевірити герметичність з'єднань димоходу і напорометром перевірити тягу, при необхідності встановити димотяг
	Неправильно встановлені колосники	Видалити попіл. Перевірити правильність монтажу колосників
	На поверхні котла утворилася сажа, забиті канали теплообмінника	Акуратно прочистити котел з допомогою йорша і скребка. Чистку економайзера проводити через лючки очистки

Додаткові вимоги:

- Під час регулярного обслуговування, камеру згорання і турбулізаторний вузол треба чистити щіткою (після виймання турбулізаторів), а сажу виймати через шлюз коробу димових газів. Необхідно перевірити коректність роботи всіх вимірювальних і контролюючих, а також всіх інших приладів системи: реле протоку, розширювальних баків, обладнання безпеки і т.п.
- Після очистки димового тракту треба перевірити ущільнення на коробі димових газів. При видимих витоках, треба затягнути гвинти і гайки кріплення коробу. Якщо це не допомогло - замінити весь ущільнюючий шнур. Новий шнур треба замочити в воді і вкласти по периметру в канавки економайзера.
- Необхідно перевірити з'єднання котла з димовою трубою і вибуховим клапаном, при необхідності замінити ущільнюючий матеріал.

Всі проведені операції треба записувати в журнал роботи котельні.

Під час очистки котла дотримуйтесь наступної послідовності:

- відключити подачу палива;
- котел має охолонути до кімнатної температури;
- відключити електроживлення котла і пальника;
- відкрити двері котла;
- повернути декілька раз турбулізатори по осі і витягнути їх (при наявності);
- очистити турбулізатори і жарові труби за допомогою йоржа (входить в комплект поставки котла);
- вставити турбулізатори на місце;
- зняти кришку очисного шлюзу на економайзері (коробі димових газів) і видалити сажу;
- встановити назад кришку очисного шлюзу;
- перевірити стан ізоляції на дверях камери згорання;
- перевірити ущільнюючий шнур;
- закрити двері камери згорання;

14. Елементи під'єднання котла до системи опалення

Розширювальний бак

Розширювальний бак – це пристрій, який призначений для компенсації надлишкового тиску (об'єму) в нагрівальних приладах. Щоб уявити для чого потрібні розширювальні баки, розглянемо роботу системи опалення.

При нагріванні котла температура рідини-теплоносія в ньому підвищується. Це веде до збільшення об'єму рідини в системі опалення приблизно на 0,3% на кожні 10°C. Тому при збільшенні температури на 70°C початковий об'єм теплоносія збільшиться приблизно на 3%. Рідину практично стиснути неможна і якщо система опалення не буде обладнана додатковим пристроєм, який дозволяє дітися кудись цьому об'єму, то руйнування системи неминуче. Для уникнення цього і застосовуються розширювальні (компенсаційні) баки. Розширювальні баки бувають відкритого і закритого типу. Розповсюджені в минулому відкриті розширювальні баки систем опалення мали ряд недоліків і вданий час практично не застосовуються. Деякі недоліки відкритих розширювальних баків:

- наявність відкритого баку веде до підвищеного випаровування рідини і вимагає постійного підживлення;
- установка відкритого баку дорожча. Його треба встановлювати в самій верхній частині системи опалення. Треба передбачити спеціальне місце і забезпечити його утеплення і виключити замерзання, а бак закритого типу можна встановлювати в будь-якому місці;
- підвищена корозія в системі через доступ до неї кисню;
- відкрита система опалення працює при низькому тиску і тому важко нею керувати;

Розширювальні тискові баки використовуються в закритих системах циркуляції рідин для компенсації теплових розширень внаслідок зміни температури рідини (нагрів або охолодження). Розширювальні баки розділені мембраною на дві камери (водяну і газову). При нагріванні, вода яка розширяється потрапляє в водяну камеру, а після охолодження видаляється назад в систему. Водяна і газова камери, в зв'язку з герметичністю і рухомістю мембрани, постійно мають однаковий тиск, що оберігає систему від порушення герметичності. Власне з появою розширювальних тискових баків з'явилася можливість монтувати закриті опалювальні системи циркуляції без контакту з атмосферою.

Переваги такої системи очевидні:

- в системі циркулює вода без домішок кисню і інших агресивних газів, що запобігає корозії і відповідно, збільшує термін експлуатації трубопроводу і обладнання системи;
- можливість використання при великому робочому тиску;
- немає потреби підживляти систему, так як на відміну від відкритих систем, в закритих системах відсутній витік води;
- розширювальні тискові баки, як правило, розташовують в приміщенні котельні і таким чином, на відміну від розширювальних баків відкритих систем, їх не потрібно захищати від замерзання. Система працює надійно весь рік.

При умові, що закрыта система опалення повністю заповнена теплоносієм, навіть незначне збільшення її об'єму через теплове розширення, веде до аварійного збільшення тиску. В результаті спрацює запобіжний клапан, який наявний в системі, і надлишкова частина теплоносія витече назовні. Об'єм розширювального баку підбирається так, щоб в межах робочого діапазону температур, теплове розширення теплоносія не привело б до збільшення тиску в системі вище тиску спрацювання запобіжного клапану.

Увага!

Запобіжні клапани повинні бути відтаровані при роботі котла з тиском 3 кгс/см² в діапазоні 3...3,3 кгс/см² (0,3...0,33 МПа), при роботі котла з тиском 6 кгс/см² в діапазоні 6...6,3 кгс/см² (0,6...0,63 МПа). Робочий тиск котла вказаний в паспорті на першій сторінці.

Змішувальні клапани і рециркуляційний насос

У всіх сучасних котлах, в яких ККД їх роботи понад 65-70% існує проблема появи конденсату. Навіть з сухими дровами кочегар закладає в котел декілька літрів води. При горінні вода

випаровується і разом з димом проходить в теплообмінник котла. Якщо температура зворотної води з системи нижче 57°C (точка роси), пара конденсується в хімічно агресивну речовину, яка має специфічний неприємний запах.

Якщо не приймати ніяких заходів то:

- дуже швидко вся котельня (вся будова) пропахне горілим;
- конденсат постійно буде витікати з котла на підлогу котельні;
- промокнуть і зруйнуються прокладки, ізоляція дверей і люків;
- на стінках котла конденсат з сажею утворює шар липкої маси, яку важко відчищати і яка погіршує тягу і теплообмін в котлі;
- протягом декількох років експлуатації котел повністю виходить з ладу.

Необхідно забезпечити, щоб температура зворотної води у котлі була не менше 57°C.

Тому котли ARS/BRS 100-1200 comfort BM (ARS/BRS 100-2000 comfort LM) мають запрограмовану роботу рециркуляційного насоса, який через економайзер забезпечує постійну подачу нагрітої води в котел.

Вимірювальні прилади.

В котлах змонтовані тільки індикаційні прилади вимірювання тиску і температури. Тому необхідно на трубах поряд з котлом, в легко доступних місцях, змонтувати прилади, які показують тиск і температуру води, яку подають і зворотної.

Бойлер ГВП (рис 5-а,5-б)

Рекомендуємо в системі змонтувати комбінований об'ємний бойлер. Коли котел не обслуговується, вода нагрівається електрикою. Об'єм бойлера вибирають в залежності від потреби ГВП звичайно 150-300 л. При монтажі циркуляційного насоса в систему ГВП бойлер частково виконує роль малого кола.

Акумуляційні ємкості (рис. 5-б)

Котел для конкретних приміщень, які опалюються, звичайно, підбирають з найбільшим запасом потужності для забезпечення нормальної температури і підготовки ГВП при дуже низьких температурах зимою. Зазвичай така температура буває декілька днів в році. Решту днів теплопродуктивність котла складає 20-50% його номінальної теплопродуктивності. В такому режимі котел з повною загрузкою довше працює, але при цьому не досягає номінальних економічних показників.

Щоб в оптимальному режимі використовувати всю потужність котла, рекомендуємо, змонтувати в систему котла акумулятор тепла. Акумуляційна ємкість –це добре теплоізована посудина напругу з'єднана з котлом. Оптимальний об'єм посудини розраховується в залежності від потужності котла і параметрів системи опалення. Система опалення, яка підключена до акумуляційної ємкості, споживає тепла стільки, скільки необхідно для забезпечення в даний момент нормального температурного режиму . В даному випадку котел працює тільки декілька годин на добу, можливо через день, в зручний час для споживача.

Використання в системі опалення акумуляційної ємкості з елементами автоматики дає відчутну економію палива і на порядок підвищує комфортність використання твердопаливних котлів.

Система аварійного охолодження

У всіх котлах ARS/BRS 100-1200 comfort BM (ARS/BRS 100-2000 comfort LM) передбачена можливість встановлення змійовиків аварійного охолодження. Окремо придбаний змійовик і термостатичний клапан монтуються на котлі і при закипанні охолоджує котел проточною водою. Таку систему можна використовувати, при відсутності бойлера, для підготовки невеликої кількості ГВП.

15. Гарантія виробника

15.1 Виробник гарантує заміну, на протязі гарантійного терміну, деталей і вузлів котла, які вийшли з ладу, при виконанні умов викладених в даній інструкції.

В термін-перший пуск-виробник включає комплекс робіт пов'язаних з:

- оцінкою будівельної готовності об'єкту
- оцінкою відповідності об'єкту вимогам нормативних актів по охороні праці, в частині влаштування димових і вентиляційних каналів, наявності світлових проїомів, об'ємно-планувальних рішень і т.п.
- оцінкою відповідності конкретного обладнання для опалення характеристикам об'єкту, проектам систем опалення і ГВП.
- оцінкою відповідності мереж енергопостачання (електричної і газової) параметрам обладнання для опалення
- безпосереднім запуском обладнання в роботу.

Ввід обладнання в експлуатацію (перший пуск) і інші види технічного обслуговування проводиться у відповідності з « Договорами на технічне обслуговування» між споживачем і «уповноваженою» організацією згідно «Положенню про комплексне обслуговування обладнання»

15.2 Гарантійний термін - 24 місяці від дати першого пуску обладнання (при умові обов'язкового технічного обслуговування на протязі перших 12 місяців), але не більше 30 місяців від дати випуску котла

15.3 Гарантійні зобов'язання мають юридичну силу при дотриманні торгівельними організаціями і споживачем правил зберігання, транспортування і експлуатації котла, наведених в «Керівництві по експлуатації»

15.4 Основою для забезпечення гарантійних зобов'язань виробником служить оформлений, безпосередньо після вводу в експлуатацію, і направлений на адресу виробника «Контрольний талон» і акт вводу в експлуатацію.

15.5 Виробник не несе гарантійних зобов'язань і не гарантує ефективну роботу котла в наступних випадках:

- при недотриманні торгівельною організацією, споживачем правил зберігання, транспортування і експлуатації котла.
- При відхиленні параметрів енергоносіїв за межі регламентованих технічними характеристиками котла.
- При порушенні вимог діючих в Україні нормативних документів по охороні праці.
- При не дотриманні споживачем експлуатаційних обмежень
- При не дотриманні споживачем рекомендацій «Керівництва по експлуатації» по монтажу, експлуатації обслуговуванню апарата.
- При проведенні робіт по введенню котла в експлуатацію і технічному обслуговуванні котла організацією або фізичною особою не уповноваженими Виробником.
- При не поступленні до Виробника оформленого (з відмітками виробника, торгівельної організації і організації, яка проводила перший пуск) «Контрольного талону»
- При несанкціонованому Виробником втручання в конструкцію або в настройки котла.
- При недотриманні п.п. 6.4 і п.п. 2.5.
- При не дотриманні «Додатку 1» для котлів з автоматизованою подачею палива.

15.6 На котлах наявні елементи матеріалів, які швидко зношуються, термін придатності яких залежить від умов зберігання, транспортування і експлуатації обладнання. Як наслідок, гарантії не підлягають: шнур ущільнюючий на дверцятах котлів, вогнетривкий віддзеркалювач на дверцятах котла, вогнетривка цегла, чавунні колосники, йоржики для чистки.

15.7 Заміна дефектних вузлів і деталей проводиться Виробником на основі Акту дефектів, підготовленого організацією, яка проводила перший пуск (введення в експлуатацію) або організацією, яка обслуговує котел .

16. Інформація про консервацію і упаковку.

16.1. Консервація котлів – по ГОСТ 9.014, термін захисту в умовах зберігання 4 по ГОСТ 15150 один рік.

При зберіганні на тимчасово підготовлених майданчиках (під тентом) для антикорозійного захисту всі рухомі і різьбові з'єднання покривають антикорозійною змазкою, котел накривають захисним чохлам .

16.2. Для захисту внутрішньої (водяної) порожнини котла від забруднення, отвори патрубків повинні бути закритими заглушками.

16.3 Згідно технічної документації котел поставляється замовнику без упаковки. По вимозі замовника обшивка на котел не встановлюється.

Свідоцтво про прийом

СВІДОЦТВО ПРО ПРИЙОМКУ		
Котел водогрійний опалювальний _____		
Заводський номер _____		
Виготовлений і прийнятий у відповідності з обов'язковими умовами державних стандартів України і признаний справним для експлуатації		
М.П.	Начальник ОТК _____	_____
	підпис	ПІБ
«___» _____ 20__р.		

Свідоцтво про пакування

Свідоцтво про пакування		
Котел водогрійний опалювальний _____		
Заводський номер _____		
Упакований «Коростенський завод теплотехнічного обладнання» згідно вимогам, передбачених ДСТУ 2326-93		
_____	_____	_____
посада	підпис	ПІБ
«___» _____ 20__р.		

Покупець

Контрольний талон

Обладнання _____
(тип, марка, заводський №)

Дата виготовлення « ____ » _____ 20__ р.
М.П.

Торгова організація, яка реалізує обладнання

(поштова адреса і повна назва)

Дата продажу « ____ » _____ 20__ р.

М.П.

Організація, що проводила монтаж обладнання і системи опалення

(поштова адреса і повне найменування)

Дата закінчення монтажу « ____ » _____ 20__ р.

Дати промивки і гідравлічного випробування системи опалення « ____ » _____ 20__ р.

Дата промивки і гідравлічного випробування системи ГВП « ____ » _____ 20__ р.

М.П.

Організація, яка вводила обладнання в експлуатації (перший запуск)

(поштова адреса і повна назва)

Дата введення в експлуатацію « ____ » _____ 20__ р.

М.П.

Інформація про тих хто виконував перший запуск

ПІБ № посвідчення _____ підпис

ПІБ № посвідчення _____ підпис

Інформація про місце встановлення обладнання і його власника

поштова адреса, повна назва організації або ПІБ власника

Виконавець _____
Підпис

Прізвище виконавця

Замовник _____
Підпис

Прізвище виконавця

Дата оформлення контрольного талону « ____ » _____ 20__ р.

№ п/п	Контрольована умова (параметр, характеристика і т.п)	Наявність, відповідність	Значення виміряне Розраховане
1	Наявність проекту на котельню, систему опалення і ГВП		
2	Наявність розрахунку навантажень опалення (тепловтрат). Їх величина, кВт		
3	Наявність розрахунку навантажень ГВП, їх величина, кВт		
4	Відповідність змонтованого обладнання, систем опалення і ГВП проектній документації		
5	Степінь будівельної готовності об'єкту, %		
6	Завершеність оздоблювальних робіт в приміщенні котельні, топочній, %, матеріал оздоблення		
7	Наявність в приміщенні, де змонтовано опалювальне обладнання, припливних каналів і решіток, їх розміри, мм		
8	Наявність в приміщенні, де змонтовано опалювальне обладнання, витяжних каналів і решіток, їх розміри, мм		
9	Наявність в приміщенні, де змонтовано опалювальне обладнання, проїому для світла, його розміри, мм		
10	Наявність димоходу, його розміри, мм		
11	Відповідність димоходу вимогам нормативних документів		
12	Наявність димотягу, марка, модель		
13	Відповідність підключення електроживлення вимогам нормативних документів і КЕ на обладнання		
14	Наявність заземлення обладнання і його опір, Ом		
15	Наявність захисту по електроживленню, (тип, марка обладнання)		
16	Наявність стабілізатора напруги, (тип, марка)		
17	Наявність водоочистки, твердість холодної води перед обладнанням, мг/л		
18	Твердість води в системі опалення, мг/л (експрес метод)		
19	Наявність можливості підключення засобів вимірювання для визначення гідравлічного опору і величина опору -теплообмінника контуру опалення, Па -теплообмінника контуру ГВП, Па		
20	Тиск газу перед обладнанням, Па: -при працюючому потужному споживачі (другому котлі) -при одночасно працюючому з номінальною потужністю обладнанні і потужному споживачу -тільки при працюючому з номінальною потужністю обладнанні		
21	Розхід газу при працюючому з номінальною потужністю обладнанні, м ³ /г		
22	Напруга електроживлення, В -при працюючому потужному споживачі (праска, СВЧ і т.п.) -при одночасно працюючому обладнанні і потужному споживачі -лише при працюючому обладнанні		

Замовник

Виконавець

Директор «уповноваженої» організації

М.П

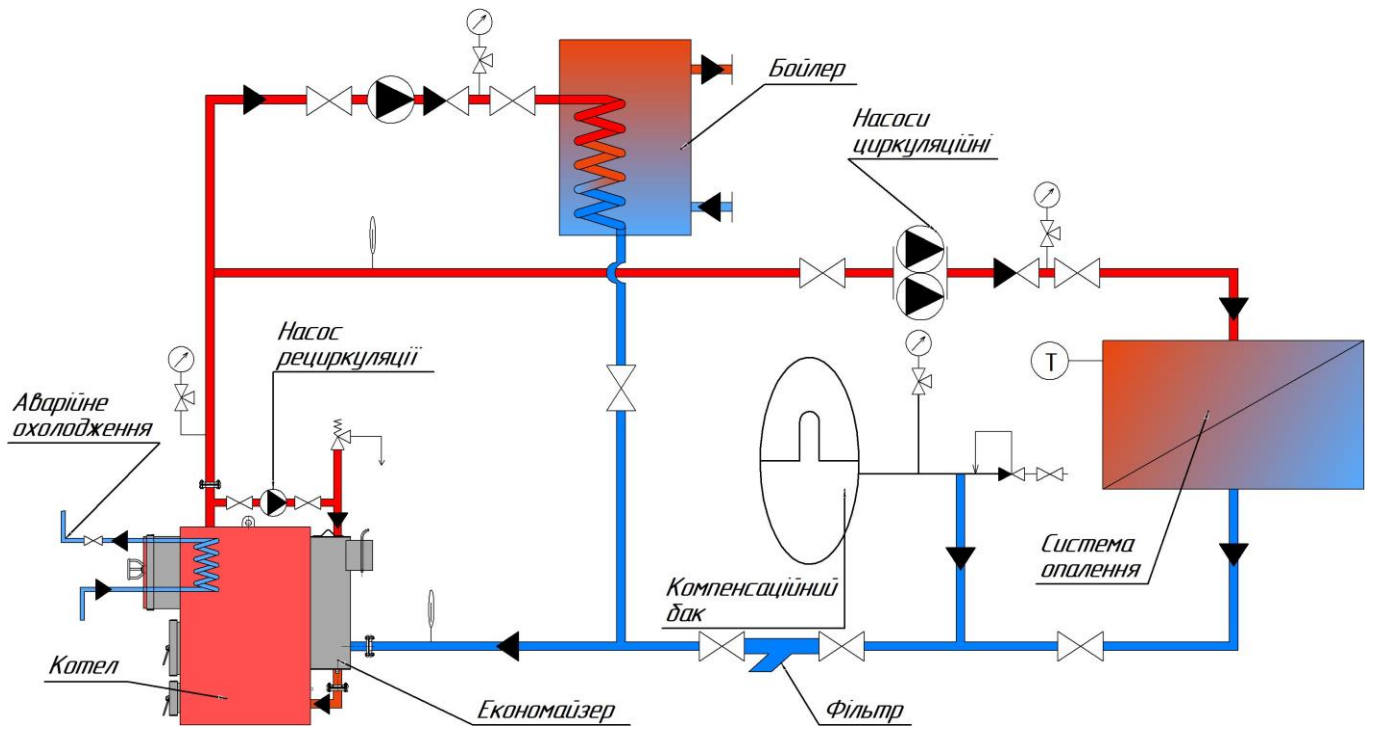


Рис. 5-а Схема підключення котла з економізатором і рециркуляційним насосом

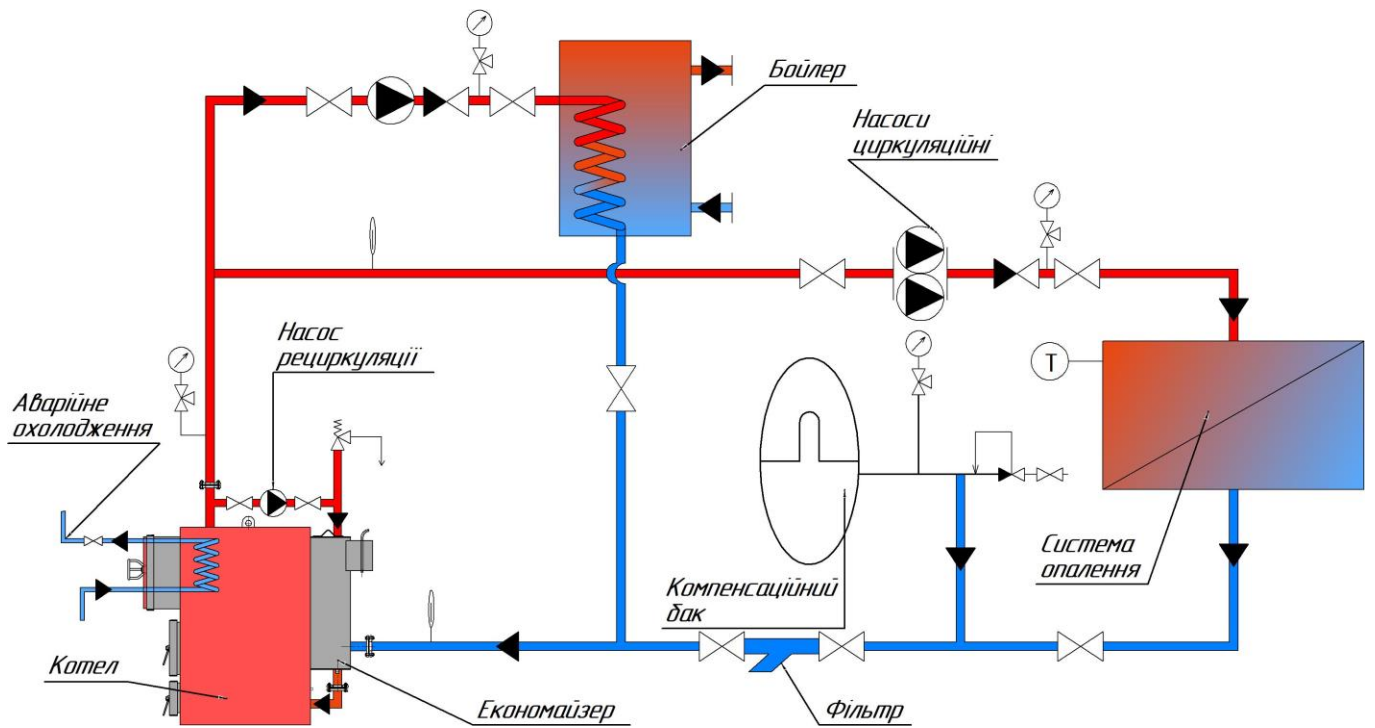
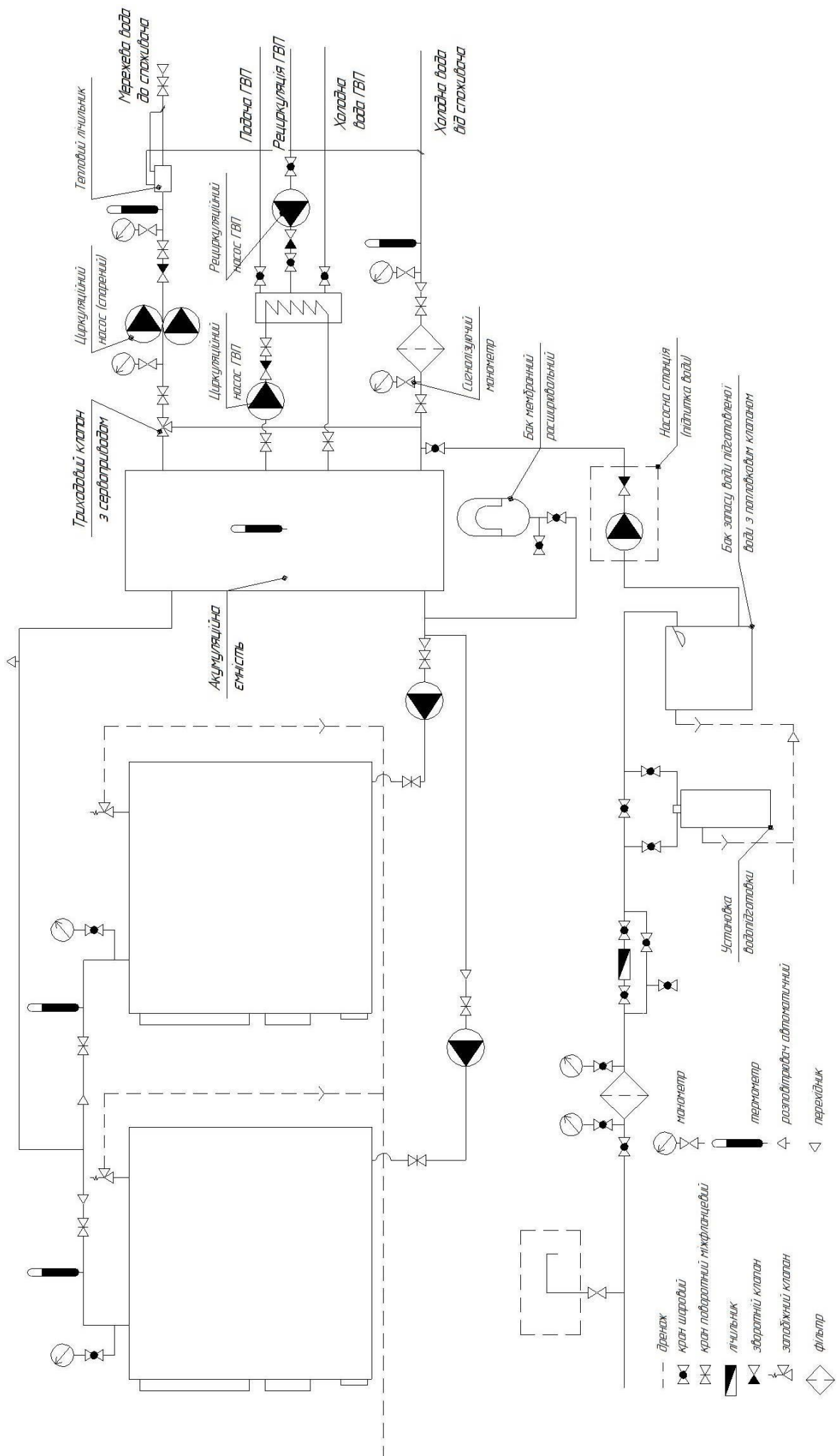
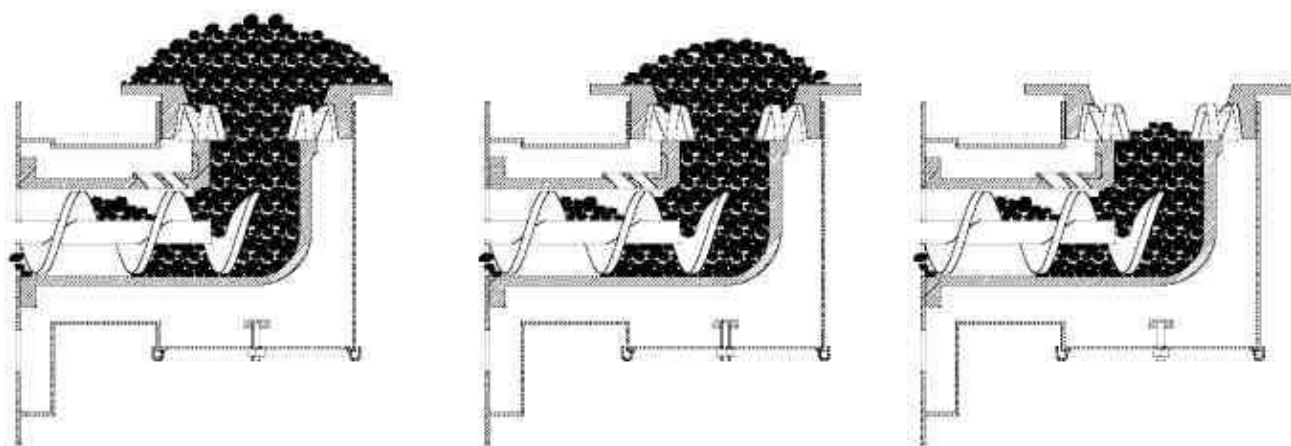


Рис. 5-б Схема підключення котла з економізатором, акумуляційною ємністю і рециркуляційним насосом



Приложение №1

Указания по правильной работе котлов, а именно реторты, серии LM.



1) НЕПРАВИЛЬНО	2) ПРАВИЛЬНО	3) НЕПРАВИЛЬНО
Слишком большое количество топлива	Правильная высота топлива	Недостаточное количество топлива

- 1) Слишком большое количество топлива** – использование реторты в таком режиме приведет к пересыпанию топлива в зону зольника, что в свою очередь приводит к загоранию этого топлива в зольнике и входу из строя всей реторты.
- 2) Правильная высота топлива** – использование реторты в таком режиме является оптимальным. Топливо на реторте расположено равномерной горкой и находится в зоне горения.
- 3) Недостаточное количество топлива** – использование реторты в таком режиме приведет к дальнейшему горению топлива в зоне шнека, что недопустимо и приведет к выходу со строя шнека и всей реторты. Также **ЗАПРЕЩАЕТСЯ** после выключения вентиляторов или остановки котла оставлять топливо в реторте в тлеющем состоянии. Это приведет, приблизительно через минут 20, к тлению или горению топлива непосредственно в зоне шнека, что приводит к выходу шнека, при больших температурах в зоне горения и выходе их строя всей реторты!

ВНИМАНИЕ!!!

Обращаем ваше внимание, что эксплуатация котла и реторты в режиме:

- 1) Слишком большое количество топлива;**
- 3) Недостаточное количество топлива,**
ведет к ПОТЕРИ ГАРАНТИИ на котел!