

Вафельница

Руководство пользователя

220V-240V ~ 1300W



Безопасность

- Пожалуйста, внимательно прочитайте эту инструкцию перед использованием прибора.
- При предоставлении вашего прибора третьему лицу, не забудьте дать ему / ей инструкцию.
- Убедитесь, что напряжение соответствует указанному на устройстве.
- Никогда не оставляйте включенный прибор без присмотра во время использования. Храните в недоступном для детей или недееспособных лиц месте.
- Время от времени проверяйте шнур на наличие повреждения. Никогда не пользуйтесь прибором, если шнур или устройство имеют признаки повреждения. Никогда не погружайте прибор в воду или другую жидкость по любой причине. Никогда не ставьте его в посудомоечную машину.
- Никогда не используйте прибор вблизи горячих поверхностей. Если шнур поврежден, он должен быть заменен компетентным квалифицированным электриком (°).
- Перед чисткой всегда отключайте прибор от сети питания
- Все ремонтные работы должны производиться компетентным квалифицированным электриком (°).
- Не используйте прибор на улице и всегда ставьте его в сухой среде.
- Никогда не используйте аксессуары, не рекомендованные производителем. Они могут представлять опасность для пользователей и риск повреждения устройства. Никогда не перемещайте прибор, тянув его за шнур. Убедитесь, что шнур не может быть заземлен в любом случае. Не обматывайте сетевой шнур вокруг прибора и не сгибайте его.
- Поставьте устройство на стол или плоскую поверхность.
- Убедитесь, что прибор остыл перед очисткой и хранением.
- Убедитесь, что шнур никогда не вступит в контакт с горячими частями прибора.
- Никогда не прикасайтесь к горячим частям прибора, используйте ручки. Убедитесь, что прибор никогда не вступит в контакт с горячими материалами, такими как занавески, ткани и т.д. · · . Когда он используется, может возникнуть пожар. Будьте осторожны, чтобы не поцарапать специальное покрытие пластины острыми или металлическими предметами, так как маленькие кусочки этого покрытия могут попасть в пищу. Используйте классическую деревянную или пластиковую термостойкую лопаточку.
- Всегда вынимайте вилку из розетки, когда прибор не используется, особенно если он не оснащен выключателем.
- Используйте прибор только для пищи, которая должна быть приготовлена.

(°) компетентный квалифицированный электриком: После того, как отдел продаж производителя или импортера или любого лица, являющегося квалифицированным, утвержденным и компетентными для выполнения этого вида ремонта, с тем чтобы избежать опасности. В любом случае вы должны вернуть прибор этому электрику.

СХЕМА ПОДКЛЮЧЕНИЯ

Этот продукт должен быть использован только из 13-разъемным усилителем мощности, при наличии BS1363 и 13-амперной вилки, и она должна быть оснащена 13-амперным предохранителем. Провода питания имеют цветовую маркировку:

Синий = нейтрал, коричневый = ток, зеленый или зелено-желтый = земля.

Синий провод должен быть подключен к клемме N или окрашенной в черный цвет. Коричневый провод должен быть подключен к клемме L или окрашенной в красный цвет. Зеленый (зелено-желтый) провод должен быть подключен к клемме E или окрашенной в зеленый цвет (зелено-желтый).

КАК ИСПЕЧЬ ИДЕАЛЬНЫЕ ВАФЛИ

- Перед первым использованием протрите пластину влажной тряпкой, чтобы удалить все остатки упаковки.
- Слегка протрите пластину маслом, или растительным маслом.
- После того, как прибор подключен, лампочка расположенная на верхней крышке загорится и прибор начнет нагреваться. Установите ручку регулирования на положение "MAX".
- Оставьте устройство закрытым при нагревании, чтобы не допустить потери энергии.
При использовании прибора в первый раз могут возникнуть запах. Он исчезнет через некоторое время.
- Когда температура достигнута, прибор отключает нагрев и лампочка гаснет. Теперь вы можете запустить процесс выпечки.
- Вылейте тесто равномерно на середину нижней пластины, но не до самых краев. Нажмите на крышку вниз для того, чтобы распространить тесто равномерно по пластине.
Не переполняйте, так как тесто может выйти из прибора.
- Выпекайте до золотистого цвета, около 3 минут. Снимите вафли пластиковой или деревянной лопаточкой. Никогда не используйте царапающие предметы, так как это может повредить антипригарное покрытие.
- Рабочая температура регулируется термостатом. Таким образом, контрольная лампочка может включаться и выключаться во время использования.
- При необходимости вы также можете установить более низкую температуру регулированием ручки. Регулировочный диапазон находится между OFF и MAX.
- Отключите прибор после использования.

ТЕХНИЧЕСКОЕ ОБСЛУЖИВАНИЕ И ЧИСТКА

- Перед любой операцией по очистке, убедитесь, что вафельница отключена из розетки и полностью остыла.
- Очистите охлажденную пластину влажной тканью или полотенцем, чтобы удалить крошки и убрать излишки масла
- Не используйте абразивные чистящие инструменты или стальную стружку, так как это может повредить отделку. Вам не нужно убирать прибор в сторону для очистки.
- Для очистки наружных поверхностей, просто протрите их мягкой влажной тканью. Ни в коем случае нельзя погружать устройство в воду.

РЕЦЕПТЫ ВАФЕЛЬ

ПЕСОЧНЫЕ ВАФЛИ

200 г масла
200 г сахара
4 яйца
Завиток лимона
200 г простой муки

ДРОЖЖЕВЫЕ ВАФЛИ

25 г дрожжей
1/4 л молока
125 г масла
50 г сахара
6 яиц
Завиток лимона
Щепотка соли
375 г простой муки

ЯБЛОЧНЫЕ ВАФЛИ

150 г масла
200 г сахара
4 яйца
1 ч.л. разрыхлителя
250 г простой муки
Щепотка соли
Малая щепотка гвоздики
1 ч.л. корицы
2 яблока кубиками

ТРАДИЦИОННЫЕ ВАФЛИ

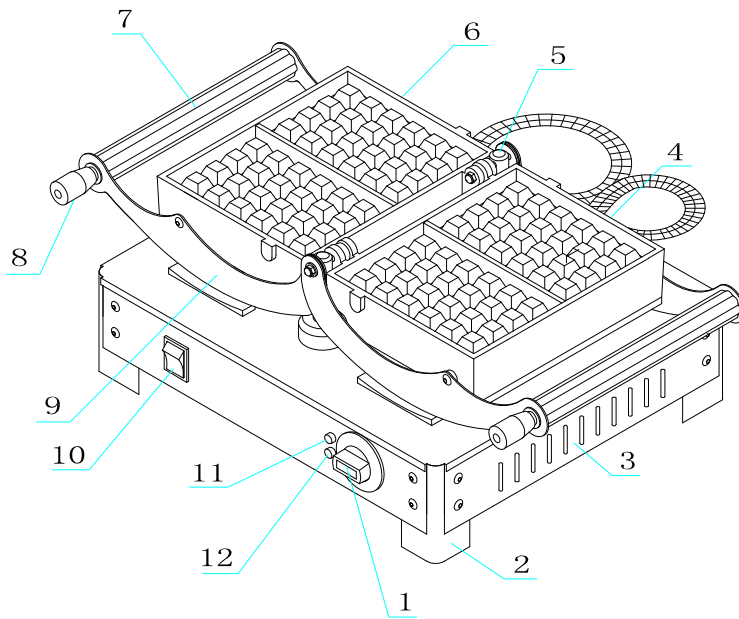
125 г масла
150 г сахара
Завиток лимона
Щепотка соли
3 яйца
1/4 л молока
250 г простой муки
1 ч.л. разрыхлителя

ХРУСТЯЩИЕ ВАФЛИ

200 г масла
150 г сахара
4 яйца
350 г простой муки
1 ст.л. рома
Несколько капель ванильной эссенции
150–200 л воды (не молока)

Устранение неисправностей

Проблема	Причина	Решение
Есть питание и нажат выключатель, индикатор горит, но не нагревается	1. Переключатель температуры сломан	1. Замените переключатель
	2. Один из ТЭНов сгорел	2. Замените сломанный электрический ТЭН)
Есть питание и нажат выключатель, индикатор горит, температура повышается, но не может контролироваться	Переключатель температуры сломан	Замените переключатель
Есть питание, нагрев нормальный, но индикатор не горит	Индикатор сломан	Замените индикатор
Есть питание и нажат выключатель, индикатор не включен и нет нагрева	Питание не является нормальным, его нет или предохранитель расплавился	Проверьте питание или замените предохранитель



Knd of thenrostat Big hardle

1	Foot	7	Active hardle
2	Base	8	Cornє
3	Plate	9	ecting plate
4	Branch base	10	Switch
5	Plate	11	Working indicator
6		12	Paver indicator

Plate (L×B) :

WF1A	212×165	mm
WF1B	226×180	mm
WF1C	226×192	mm

Электросхема

