



Каталог



HAHN QUALITÄT
Качество, заслуживающее доверия.

*„Качество остаётся, в то
время как цена забывается“.*



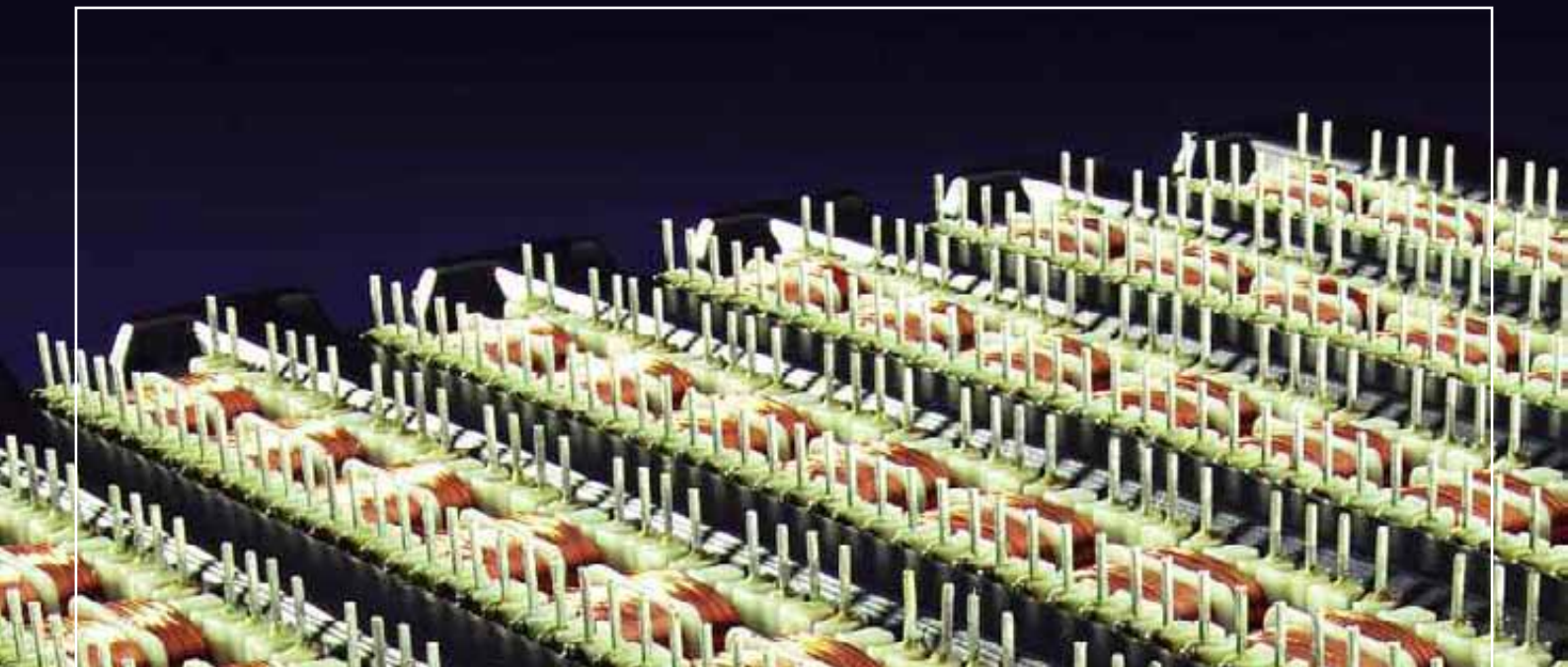
HAHN QUALITÄT

Качество, заслуживающее доверия.

Мы преобразуем сетевое напряжение в необходимое!

Более 100 миллионов трансформаторов произведены компанией HAHN за 40 лет ее существования и служат для того, чтобы люди всего мира могли использовать электрическую энергию, например, утром, приготавливая завтрак, при ежедневной работе по дому, для производственных процессов или вечером, расслабившись в уютной обстановке. Трансформаторы HAHN являются незаменимыми помощниками везде, где необходимо преобразование высокого напряжения сети в необходимое. Под лозунгом «Качество, заслуживающее доверие.» трансформаторы HAHN стали известны во всем мире.

Содержание	страница
О компании Hahn Elektrobau	04
Трансформаторы для печатных плат BV 20	10
Трансформаторы для печатных плат EI 30	12
Новинка! Высота сердечника EI 307 с мощностью 1,8 VA	15
Трансформаторы плоского типа с уменьшенным основанием	20
Трансформаторы для печатных плат EI 38 – EI 96	22
Трансформаторы плоского типа UI 21 – UI 48	43
Трансформаторы RAST 5	51
Заказные трансформаторы для импульсных источников питания	55
Блокирующие трансформаторы тока	56
Новинка! Серия блокирующих трансформаторов тока типа EF 16/5	57
Новинка! Индивидуальные исполнения трансформаторов с длиной пути утечки тока 8 мм	58
Новинка! Серия блокирующих трансформаторов тока типа EF 20/6	59
Новинка! Индивидуальные исполнения трансформаторов с длиной пути утечки тока 4 мм	60
Трансформаторы открытого типа	61
Заказные трансформаторы по техническим заданиям клиентов	62
Дроссель с железным или прессованным порошковым ферромагнитным сердечником	63
Новинка! Дроссель накопления энергии	63
Трансформаторы для установки на DIN-рейку	64
Компактные источники питания	65
Катушки индуктивности по индивидуальным заказам	67
Партнеры за рубежом	68

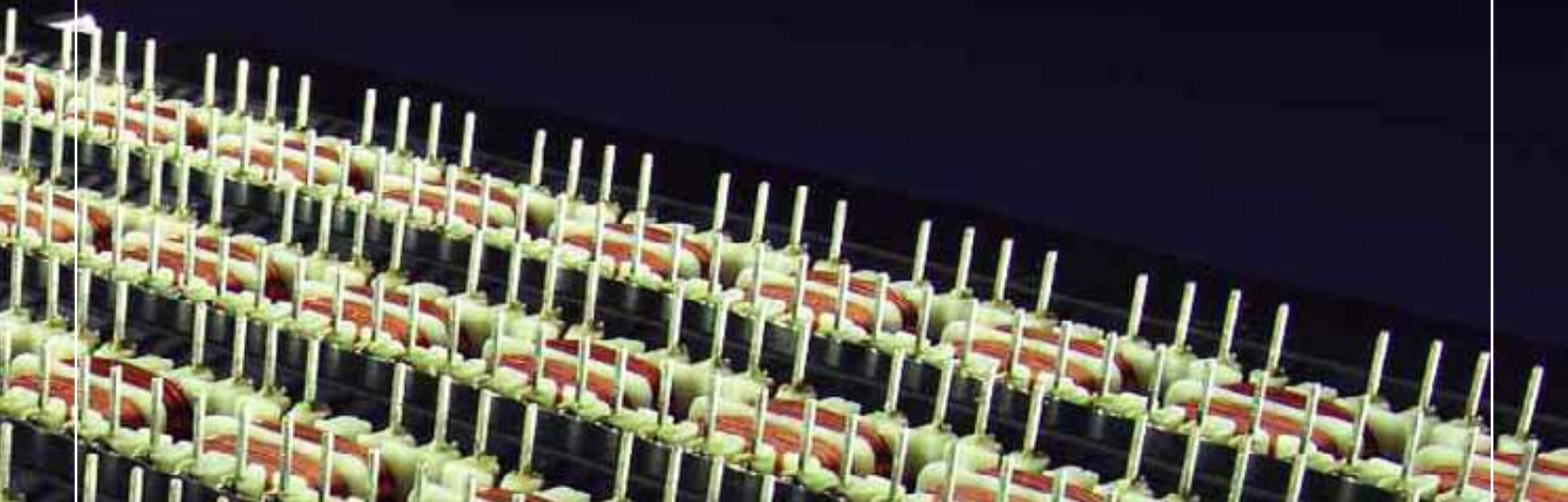


Качество, заслуживающее доверие.



Приведенный выше девиз является основной доктриной корпоративной философии компании HAHN, который проходит красной нитью со дня ее основания. С самого начала своей деятельности компания HAHN прилагает максимум усилий для того, чтобы поставить своим клиентам только качественную продукцию, ориентированную на запросы потребителя. Экономический рост компании достигается за счет постоянно и динамично увеличивающихся объемов продаж. Постоянные инвестиции в расширение производственных мощностей и автоматизации производства были нацелены на производство продукции с наивысшим качеством и создание возможностей для нового развития. Сегодня штат сотрудников составляет около 500 человек, которые обслуживают международную клиентуру в различных промышленных секторах. Наша основная цель состоит в том, чтобы продолжать снабжать наших клиентов продукцией высокого качества, предоставлять отличный уровень сервиса и, таким образом, вносить свой вклад в успех наших клиентов.

- 1949** 21 апреля основание компании - регистрация завода намоточных изделий, мастерской по ремонту электромоторов и генераторов, услуг электроинсталляции и магазина по продаже бытовых электроприборов
- 1969** Сентябрь – начало производства малогабаритных трансформаторов в помещении переоборудованного склада мастерской
- 1971** Построен первый новый производственный цех общей площадью 700 м²
- 1981** Новый производственный цех и склад общей площадью 1600 м²
- 1985** Расширение производственных площадей на 600 м²
- 1990** Расширение склада на 500 м²
- 1994** Перемещение отдела контроля качества и склада готовой продукции в новое здание площадью около 1000 м²
- 1995** Построен новый склад материалов общей площадью около 600 м²
- 1996** Построено новое здание площадью около 600 м², где разместились новый склад и отдел отгрузки готовой продукции
Сертификация по DIN EN ISO 9001:1994
- 1998** Освоение новых областей производства. Увеличение производства на 20 %. Ввод в эксплуатацию нового завода в Гюстене/Саксония-Анхальт
Увеличение производственных площадей до 20 000 м²
- 2002** Прохождение сертификации по стандартам DIN EN ISO 9001:2000 для заводов в Хунгене и Гюстене, Германия
- 2003** Получение награды «Blue Angel's» за использование упаковки из вторсырья
- 2004** Начало строительства третьего завода на Украине
- 2005** Начало производства на Украине
- 2008** Сертификация завода на Украине по DIN EN ISO 9001:2000



Штаб-квартира в Хунгене/Хессен

Здесь, неподалеку от аэропорта Франкфурт на Майне расположена штаб-квартира компании. Здесь принимаются все важные решения, разрабатываются новые продукты и определяются стратегии компании. Основным принципом работы компании является ориентация на запросы клиента и качество продукции. Здесь используется современное производственное оборудование, которое способствует наилучшему качеству продукции при сохранении ее низкой стоимости. Наиболее важной задачей для наших сотрудников является предоставление высокого уровня сервиса и компетентное обслуживание потребителей любого уровня со всего мира.



Завод в Гюстене/Саксония-Анхальт

Растущий спрос на продукцию фирмы HANN в странах Восточной Европы способствовал созданию производства вблизи восточных границ Германии, что значительно уменьшило затраты на логистику и позволило сделать цены на продукцию еще более привлекательными для клиентов.



Завод в Нововольинске (Украина)

Открытие 3-го предприятия в восточной Европе позволило перенести производство трудоёмкой продукции из заводов Хунгена и Гюстена. Продукция, выполняемая под индивидуальный заказ клиента и требующая высоких затрат, сделала этот шаг необходимым, чтобы и в дальнейшем оставаться ведущим производителем малогабаритных трансформаторов и не терять конкурентоспособность на постоянно растущем рынке.



НАНН – Материалы и комплектующие

Всеобщее распространение стандартов качества, гарантированные характеристики продукции, растущие требования мирового рынка – на сегодня эти обстоятельства требуют от производителей как промышленных, так и бытовых приборов предъявлять, в свою очередь, своим поставщикам самые строгие требования к качеству материалов и комплектующих. Все это делается для того, чтобы не допустить использования в производственном процессе материалов или комплектующих, которые могут оказаться «слабым звеном» в готовом устройстве. НАНН выполняет все эти требования.

Вся продукция, отгружаемая с заводов НАНН, изготовлена на самом современном оборудовании, из высококачественных, тщательнейшим образом проверенных материалов и комплектующих. На предприятии внедрена и успешно действует система менеджмента качества **DIN EN ISO 9001:2000**.



Компания НАНН постоянно поддерживает обширные складские запасы своей продукции вне зависимости от типов и мощности (исключая заказные). Этот факт делает особенно выгодным сотрудничество с НАНН любых клиентов – заказ можно сделать обычным телефонным звонком, а заказанное количество продукции будет доставлено в кратчайшие сроки. Широкий выбор трансформаторов в диапазоне мощностей от 0,35 ВА до 200 ВА – всегда доступен для потребителя. Детальное описание предлагаемых типов трансформаторов Вы можете найти на следующих страницах нашего каталога.



Высокая надежность и длительный срок службы

- Трехфазные трансформаторы
- Дроссели
- Однофазные трансформаторы
- Трансформаторы плоского конструктива
- Катушки индуктивности
- Малогабаритные трансформаторы
- Трансформаторы для печатных плат
- Сетевые трансформаторы
- Трансформаторы с повышенными требованиями безопасности
- Специализированные трансформаторы
- Моточные изделия, включая заказные
- Трансформаторы для систем управления
- Трансформаторы тока и напряжения
- Развязывающие трансформаторы
- Преобразователи

Каждый трансформатор HAHN проходит контроль качества и заверяется специальным сертификатом. Таким образом клиент получает гарантию максимальной надежности и длительного срока службы трансформаторов HAHN, установленных в электроприборах пользователя. Компания HAHN всегда рада новым клиентам и приглашает Вас оценить качество своих изделий и сервиса.

Безупречное качество и ориентация на потребности клиента во всех отраслях промышленности

Производство бытовой техники и компактных электрических устройств

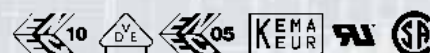
Отопительные системы и устройства автоматизированного управления

Компьютерная и электротехника

Радиоэлектронная техника



Промышленная электроника



Качество и экономическая эффективность

Продукция HAHN отличается качеством и надежностью. Интегрированная на предприятии система менеджмента качества обеспечивает бескомпромиссный выбор материалов и комплектующих, а также непрерывный контроль качества продукции в процессе производства, что отражает главную цель предприятия, предоставляя максимальное качество продукции и оптимальные цены для потребителей. Для повышения конкурентоспособности компания HAHN уделяет большое внимание автоматизации производства. Современные технологии автоматизированного производства, интегрированные устройства контроля качества, системы внутризаводской логистики и «интеллектуальные» производственные линии являются необходимым условием для высокорационального и гибкого производства. Соблюдением вышеупомянутых условий достигается понижение цен на готовую продукцию и повышение ее конкурентоспособности. Все корпоративные решения компании HAHN принимаются с учетом экономических и экологических аспектов. Меры, предпринимающиеся компанией HAHN, уже превышают требования к экономичности и экологии современных производств. Так, например, все внутризаводские перевозки осуществляются с использованием электротранспорта, а на производстве и для логистики применяется тара многоразового использования.



Упаковка и отгрузка – по условиям заказчика

Чтобы отвечать всем требованиям отрасли, компания НАНН предлагает всесторонний выбор в области упаковки и доставки товара.

При этом не имеет особого значения, какой вид упаковки требует заказчик: кассету, картонную коробку, упаковку из пенопласта или пластика, - и какой способ доставки необходим: just-in-time доставка, доставка экспедитором или отгрузка со склада, – НАНН всегда сможет предложить своим клиентам верное решение. Приведенные выше примеры упаковки соответствуют действующим стандартам, но имеется и новое решение – профильные магазины из пластика, подача трансформаторов из которых ведется автоматизированным способом, что увеличивает производительность труда клиента. Также имеется возможность поставки в ESD упаковке (с защитой от статического электричества).

И конечно же, Вы можете вернуть использованную тару без дефектов нам обратно, которую компания НАНН после предварительной чистки использует повторно.

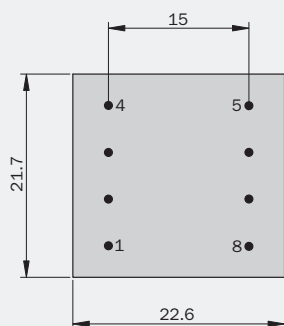




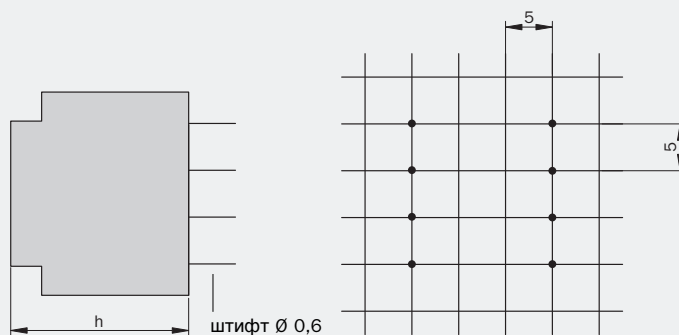
- Компактность
- Обязательное тестирование на соответствие стандартам ENEC 10, VDE, UL и CSA.
Напряжение первичной обмотки от 12 до 250 В
Напряжение вторичной обмотки от 4 до 24 В или от 2x3 В до 2x12 В
Мощность – до 0.5 ВА
- Другие показатели напряжения под заказ
- Абсолютная защита от короткого замыкания
- Вакуумная герметизация, разделение обмоток на две камеры
- Температурный класс t_a 70°C/В
- Высокий уровень надежности и долгий срок службы
- Каждый трансформатор проходит контроль качества с выдачей сертификата
- Стабильность параметров в широком диапазоне температур
- Негорючий материал корпуса и заливного компаунда

Благодаря своим минимальным габаритам серия BV 20 является идеальным решением для малогабаритного и портативного оборудования и там, где недопустимы компромиссы в области требований качества и рабочих характеристик.

Применение медных проводов с двойным покрытием, специального антитермического заливного компаунда и негорючих материалов корпуса обеспечивает трансформаторам HAHN дополнительный уровень надежности и дает возможность применения их в различных экстремальных условиях.



Вид со стороны штифтов



Неуказанные допуски на размеры $\pm 0,3$ мм,
Возможны внесения дополнений и изменений

Тип/Высота сердечника	мощность при темп. классе 70 °C/B	Высота (h)	Вес	Количество штук в упаковке
BV 201 / 6 мм	0,35 ВА	15 мм	0,025 кг	50/250 шт.*
BV 202 / 10 мм	0,50 ВА	19 мм	0,035 кг	50/250 шт.*

* в зависимости от вида упаковки

Трансформаторы серии BV 20 с изоляцией класса В идеальны для применения в устройствах, выполненных с использованием печатных плат: в компьютерах и их периферии, промышленных контроллерах, телекоммуникационных приборах, медицинском оборудовании, в схемах питания ламп освещения, измерительной технике, различных бытовых приборах.

Благодаря высочайшей надежности в работе и сверхдолгому сроку службы трансформаторы BV 20 были по достоинству оценены ведущими мировыми производителями электронной техники, активно использующих трансформаторы серии BV 20

Номер для заказа	мощность, ВА	Типо-размер	Напряжение первичной обмотки, В	Выводы первичной обмотки	Напряжение вторичной обмотки, В	Ток вторичной обмотки, мА	Выводы вторичной обмотки	Напряжение в режиме холостого хода, В
BV 201 0128	0,35	1	230	1-4	1 x 6	58	6-7	1 x 10,0
BV 201 0142	0,35	1	230	1-4	2 x 6	29	5-6/7-8	2 x 10,4
BV 201 0143	0,35	1	230	1-4	1 x 7,5	47	6-7	1 x 12,6
BV 201 0136	0,35	1	230	1-4	1 x 9	39	6-7	1 x 14,4
BV 201 0144	0,35	1	230	1-4	2 x 9	19	5-6/7-8	2 x 16,0
BV 201 0145	0,35	1	230	1-4	1 x 12	29	6-7	1 x 20,8
BV 201 0146	0,35	1	230	1-4	2 x 12	15	5-6/7-8	2 x 19,7
BV 201 0147	0,35	1	230	1-4	1 x 15	23	6-7	1 x 26,1
BV 201 0149	0,35	1	230	1-4	1 x 18	19	6-7	1 x 30,4
BV 201 0150	0,35	1	230	1-4	1 x 21	17	6-7	1 x 36,0
BV 201 0135	0,35	1	230	1-4	1 x 24	15	6-7	1 x 36,8
BV 202 0154	0,5	2	230	1-4	1 x 6	83	6-7	1 x 10,2
BV 202 0155	0,5	2	230	1-4	2 x 6	42	5-6/7-8	2 x 10,2
BV 202 0156	0,5	2	230	1-4	1 x 7,5	67	6-7	1 x 12,8
BV 202 0157	0,5	2	230	1-4	1 x 9	55	6-7	1 x 15,4
BV 202 0158	0,5	2	230	1-4	2 x 9	28	5-6/7-8	2 x 15,4
BV 202 0159	0,5	2	230	1-4	1 x 12	42	6-7	1 x 20,6
BV 202 0160	0,5	2	230	1-4	2 x 12	21	5-6/7-8	2 x 20,6
BV 202 0161	0,5	2	230	1-4	1 x 15	33	6-7	1 x 25,9
BV 202 0162	0,5	2	230	1-4	1 x 18	28	6-7	1 x 30,9
BV 202 0163	0,5	2	230	1-4	1 x 21	24	6-7	1 x 36,2
BV 202 0164	0,5	2	230	1-4	1 x 24	21	6-7	1 x 41,2

ПОСТОЯННО В НАЛИЧИИ НА СКЛАДЕ



Трансформатор с повышенными требованиями безопасности



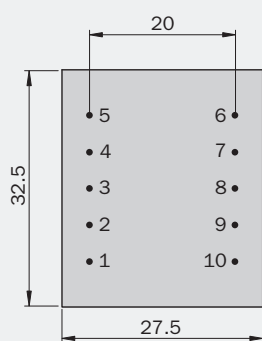


- Компактность
- Обязательное тестирование на соответствие стандартам ENEC 10, VDE, UL и CSA
- тестирование полимерных материалов по нормам EN 60335-1:2005 подтверждено сертификатом VDE
Напряжение первичной обмотки:
от 24 до 250 В или от 2 x 12 В до 2 x 125 В
Напряжение вторичной обмотки
от 2 до 38 В или от 2 x 2 В до 2 x 19 В
Мощность – до 3.6 ВА
- Другие показатели напряжения под заказ
- Абсолютная защита от короткого замыкания
- Вакуумная герметизация, разделение обмоток на две камеры
- Температурный класс 70°C/F и 40°C/F
- Высокий уровень надежности и долгий срок службы
- Каждый трансформатор проходит контроль качества с выдачей сертификата
- Стабильность параметров в широком диапазоне температур
- Негорючий материал корпуса и заливного компаунда

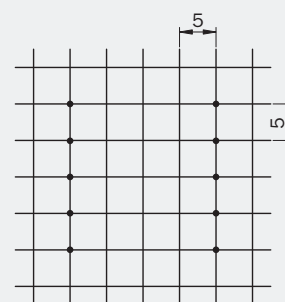
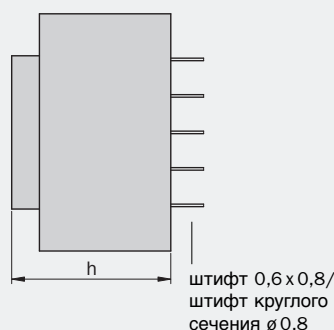
Высокое качество продукции, основанное на 40-летнем опыте производства трансформаторов, гарантирует успех нашим клиентам.

Более 100 типов трансформаторов с высокими показателями надежности и долговечности применяются на печатных платах для бытовой техники, устройств телевидения и радиовещания, систем отопления и регулирования, а также для индустрии оснащения печатных плат.

В программе продаж также имеются трансформаторы с пониженными показателями потерь на холостом ходу для специальных применений.



Вид со стороны выводов



Неуказанные допуски на размеры $\pm 0,3$ мм,
Возможны внесения дополнений и изменений

Тип/Высота сердечника	мощность при темп. классе 40 °C/F	мощность при темп. классе 70 °C/F	Высота (h)	Вес	Количество штук в упаковке
BV EI 301** /5,5 мм	0,6 ВА	0,5/0,7 ВА	15,2 мм	0,044 кг	50 шт.
BV EI 302 /10,5 мм	1,8 ВА	1,5 ВА	21,8 мм	0,070 кг	50 шт.
BV EI 307 /11,5 мм	2,2 ВА	1,8 ВА	22,1 мм	0,076 кг	50 шт.
BV EI 303 /12,5 мм	2,3 ВА	1,9 ВА	23,8 мм	0,081 кг	50 шт.
BV EI 304 /15,5 мм	2,6 ВА	2,1 ВА	26,8 мм	0,099 кг	50 шт.
BV EI 305 /18,0 мм	3,0 ВА	2,3 ВА	29,5 мм	0,111 кг	50 шт.
BV EI 306 /23,0 мм	3,6 ВА	3,0 ВА	34,0 мм	0,135 кг	50/40 шт.*

* в зависимости от вида упаковки

**BV EI 301 допуски на размеры +0,3/-0,5

Все трансформаторы серии EI 30 изготавливаются из высококачественных, проверенных в течение длительного времени материалов и на самом современном оборудовании.

При этом 100% готовой продукции тестируется дважды и регулярно проводится 200-часовой тест в режиме короткого замыкания, - этим обусловлено стабильное высокое качество.

Каждая партия отгружаемой продукции сопровождается специальным сертификатом качества для того, чтобы Вы имели 100%-ю гарантию надежности наших трансформаторов в Ваших устройствах.

Номер для заказа	мощность, ВА	Типо-размер	Напряжение первичной обмотки, В	Выводы первичной обмотки	Напряжение вторичной обмотки, В	Ток вторичной обмотки, мА	Выводы вторичной обмотки	Напряжение в режиме холостого хода, В
BV EI 301 3005	0,5	1	230	1-5	1 x 6	83	7-9	1 x 10,2
BV EI 301 3017	0,5	1	230	1-5	1 x 7,5	67	7-9	1 x 12,2
BV EI 301 2911	0,5	1	230	1-5	1 x 9	56	7-9	1 x 14,7
BV EI 301 2783	0,5	1	230	1-5	1 x 10	50	7-9	1 x 14,9
BV EI 301 2824	0,5	1	230	1-5	1 x 12	42	7-9	1 x 18
BV EI 301 2845	0,5	1	230	1-5	1 x 15	33	7-9	1 x 22,8
BV EI 301 2967	0,5	1	230	1-5	1 x 18	28	7-9	1 x 26
BV EI 301 3020	0,5	1	230	1-5	1 x 21	24	7-9	1 x 30,6
BV EI 301 3582	0,7	1	230	1-5	1 x 6	117	7-9	1 x 10,3
BV EI 301 3583	0,7	1	230	1-5	2 x 6	58	6-7/9-10	2 x 10,5
BV EI 301 3584	0,7	1	230	1-5	1 x 7,5	94	7-9	1 x 12,7
BV EI 301 3585	0,7	1	230	1-5	2 x 7,5	47	6-7/9-10	2 x 12,7
BV EI 301 3586	0,7	1	230	1-5	1 x 9	78	7-9	1 x 14,6
BV EI 301 3587	0,7	1	230	1-5	2 x 9	39	6-7/9-10	2 x 14,6
BV EI 301 3588	0,7	1	230	1-5	1 x 12	58	7-9	1 x 19,5
BV EI 301 3589	0,7	1	230	1-5	2 x 12	29	6-7/9-10	2 x 19,5
BV EI 301 3590	0,7	1	230	1-5	1 x 15	47	7-9	1 x 24,5
BV EI 301 3591	0,7	1	230	1-5	2 x 15	23	6-7/9-10	2 x 24,5
BV EI 301 3592	0,7	1	230	1-5	1 x 18	39	7-9	1 x 28,3
BV EI 301 3593	0,7	1	230	1-5	1 x 21	33	7-9	1 x 32,9
BV EI 301 3594	0,7	1	230	1-5	1 x 24	29	7-9	1 x 37,8



Трансформатор с повышенными требованиями безопасности

ПОСТОЯННО В НАЛИЧИИ НА СКЛАДЕ



Тип/Высота сердечника	мощность при темп. классе 40°C/F	мощность при темп. классе 70°C/F	Высота (h)	Вес	Количество штук в упаковке
BV EI 302 / 10,5 мм	1,8 ВА	1,5 ВА	21,8 мм	0,070 кг	50 шт.

Номер для заказа	мощность, ВА	Типо-размер	Напряжение первичной обмотки, В	Выводы первичной обмотки	Напряжение вторичной обмотки, В	Ток вторичной обмотки, мА	Выводы вторичной обмотки	Напряжение в режиме холостого хода, В
BV EI 302 2020	1,5	2	230	1-5	1 x 6	250	7-9	1 x 8,2
BV EI 302 2025	1,5	2	230	1-5	2 x 6	125	6-7/9-10	2 x 8,7
BV EI 302 3058	1,5	2	230	1-5	1 x 7,5	200	7-9	1 x 10,5
BV EI 302 3561	1,5	2	230	1-5	2 x 7,5	2 x 100	6-7/9-10	2 x 10,5
BV EI 302 2021	1,5	2	230	1-5	1 x 9	166	7-9	1 x 12,1
BV EI 302 2026	1,5	2	230	1-5	2 x 9	83	6-7/9-10	2 x 12,4
BV EI 302 2022	1,5	2	230	1-5	1 x 12	125	7-9	1 x 16,6
BV EI 302 2027	1,5	2	230	1-5	2 x 12	62	6-7/9-10	2 x 16,6
BV EI 302 2023	1,5	2	230	1-5	1 x 15	100	7-9	1 x 20,6
BV EI 302 2028	1,5	2	230	1-5	2 x 15	50	6-7/9-10	2 x 20,4
BV EI 302 2024	1,5	2	230	1-5	1 x 18	83	7-9	1 x 24,5
BV EI 302 3059	1,5	2	230	1-5	1 x 21	71	6-7/9-10	1 x 28,6
BV EI 302 2989	1,5	2	230	1-5	1 x 24	62	7-9	1 x 33,5
BV EI 302 2000	1,8	2	230	1-5	1 x 6	300	7-9	1 x 8,8
BV EI 302 2005	1,8	2	230	1-5	2 x 6	150	6-7/9-10	2 x 8,8
BV EI 302 3021	1,8	2	230	1-5	1 x 7,5	240	7-9	1 x 10,7
BV EI 302 3562	1,8	2	230	1-5	2 x 7,5	2 x 120	6-7/9-10	2 x 11,0
BV EI 302 2001	1,8	2	230	1-5	1 x 9	200	7-9	1 x 12,6
BV EI 302 2006	1,8	2	230	1-5	2 x 9	100	6-7/9-10	2 x 13,0
BV EI 302 2002	1,8	2	230	1-5	1 x 12	150	7-9	1 x 16,9
BV EI 302 2007	1,8	2	230	1-5	2 x 12	75	6-7/9-10	2 x 18,3
BV EI 302 2003	1,8	2	230	1-5	1 x 15	120	7-9	1 x 21,1
BV EI 302 2008	1,8	2	230	1-5	2 x 15	60	6-7/9-10	2 x 21,8
BV EI 302 2004	1,8	2	230	1-5	1 x 18	100	7-9	1 x 25,4
BV EI 302 3022	1,8	2	230	1-5	1 x 21	86	7-9	1 x 30,4
BV EI 302 2990	1,8	2	230	1-5	1 x 24	75	7-9	1 x 34,5

ПОСТОЯННО В НАЛИЧИИ НА СКЛАДЕ

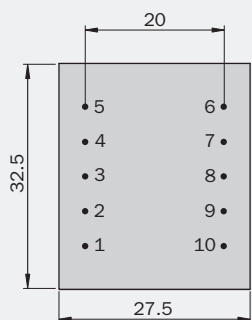
Новинка!



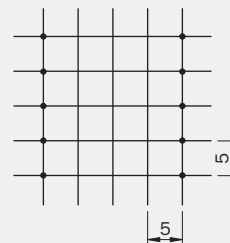
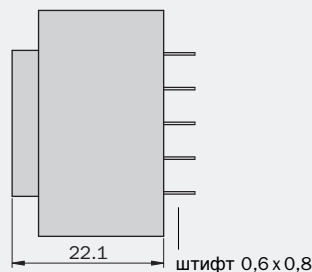
Высокое качество продукции, основанное на 40-летнем опыте производства трансформаторов, гарантирует успех нашим клиентам.

- Компактность
- Обязательное тестирование на соответствие стандартам ENEC 10, VDE, UL и CSA
- тестирование полимерных материалов по нормам EN 60335-1:2005 подтверждено сертификатом VDE
- Напряжение первичной обмотки:
от 12 до 250 В или от 2 x 12 В до 2 x 125 В
- Напряжение вторичной обмотки
от 2 до 30 В или от 2 x 2 В до 2 x 15 В
- Мощность – до 1.8 ВА
- Другие показатели напряжения под заказ
- Абсолютная защита от короткого замыкания
- Вакуумная герметизация, разделение обмоток на две камеры
- Температурный класс 70°C/F и 40°C/F
- Высокий уровень надежности и долгий срок службы
- Каждый трансформатор проходит контроль качества с выдачей сертификата
- Стабильность параметров в широком диапазоне температур
- Негорючий материал корпуса и заливного компаунда

Более 100 типов трансформаторов с высокими показателями надежности и долговечности применяются на печатных платах для бытовой техники, устройств телевидения и радиовещания, систем отопления и регулирования, а также для индустрии оснащения печатных плат. В программе продаж также имеются трансформаторы с пониженными показателями потерь на холостом ходу для специальных применений.



Вид со стороны выводов



Неуказанные допуски на размеры $\pm 0,3$ мм, Возможны внесения дополнений и изменений

Тип/Высота сердечника	мощность при темп. классе 40 °C/F	мощность при темп. классе 70 °C/F	Высота (h)	Вес	Количество штук в упаковке
BV EI 307 / 11,5 мм	2,2 ВА	1,8 ВА	22,1 мм	0,076 кг	50 шт.

Номер для заказа	мощность, ВА	Типо-размер	Напряжение первичной обмотки, В	Выводы первичной обмотки	Напряжение вторичной обмотки, В	Ток вторичной обмотки, мА	Выводы вторичной обмотки	Напряжение в режиме холостого хода, В
BV EI 307 3842	1,80	7	230	1-5	1 x 6	300	7-9	1 x 9,7
BV EI 307 3843	1,80	7	230	1-5	2 x 6	2 x 150	6-7/9-10	2 x 9,4
BV EI 307 3844	1,80	7	230	1-5	1 x 7,5	240	7-9	1 x 12,7
BV EI 307 3845	1,80	7	230	1-5	2 x 7,5	2 x 120	6-7/9-10	2 x 12,4
BV EI 307 3846	1,80	7	230	1-5	1 x 9	200	7-9	1 x 14,5
BV EI 307 3847	1,80	7	230	1-5	2 x 9	2 x 100	6-7/9-10	2 x 14,3
BV EI 307 3801	1,80	7	230	1-5	1 x 12	150	7-9	1 x 18,7
BV EI 307 3848	1,80	7	230	1-5	2 x 12	2 x 75	6-7/9-10	2 x 18,9
BV EI 307 3849	1,80	7	230	1-5	1 x 15	120	7-9	1 x 24,5
BV EI 307 3850	1,80	7	230	1-5	2 x 15	2 x 60	6-7/9-10	2 x 24,5
BV EI 307 3851	1,80	7	230	1-5	1 x 18	100	7-9	1 x 28,4
BV EI 307 3852	1,80	7	230	1-5	1 x 21	86	7-9	1 x 33,4
BV EI 307 3853	1,80	7	230	1-5	1 x 24	75	7-9	1 x 37,9

ПОСТОЯННО В НАЛИЧИИ НА СКЛАДЕ

Тип/Высота сердечника	мощность при темп. классе 40°C/F	мощность при темп. классе 70°C/F	Высота (h)	Вес	Количество штук в упаковке
BV EI 303 / 12,5 мм	2,3 ВА	1,9 ВА	23,8 мм	0,081 кг	50 шт.

Номер для заказа	мощность, ВА	Типо-размер	Напряжение первичной обмотки, В	Выводы первичной обмотки	Напряжение вторичной обмотки, В	Ток вторичной обмотки, мА	Выводы вторичной обмотки	Напряжение в режиме холостого хода, В
BV EI 303 2030	1,9	3	230	1-5	1 x 6	316	7-9	1 x 8,6
BV EI 303 2035	1,9	3	230	1-5	2 x 6	158	6-7/9-10	2 x 9,3
BV EI 303 3060	1,9	3	230	1-5	1 x 7,5	253	7-9	1 x 11,0
BV EI 303 2095	1,9	3	230	1-5	2 x 7,5	2 x 126	6-7/9-10	2 x 12,3
BV EI 303 2031	1,9	3	230	1-5	1 x 9	211	7-9	1 x 12,9
BV EI 303 2036	1,9	3	230	1-5	2 x 9	105	6-7/9-10	2 x 13,9
BV EI 303 2032	1,9	3	230	1-5	1 x 12	158	7-9	1 x 17,2
BV EI 303 2037	1,9	3	230	1-5	2 x 12	79	6-7/9-10	2 x 18,5
BV EI 303 2033	1,9	3	230	1-5	1 x 15	126	7-9	1 x 21,5
BV EI 303 2038	1,9	3	230	1-5	2 x 15	63	6-7/9-10	1 x 21,9
BV EI 303 2034	1,9	3	230	1-5	1 x 18	105	7-9	1 x 25,8
BV EI 303 3013	1,9	3	230	1-5	1 x 21	90	7-9	1 x 30,0
BV EI 303 2100	1,9	3	230	1-5	1 x 24	79	7-9	1 x 35,5
BV EI 303 2010	2,3	3	230	1-5	1 x 6	383	7-9	1 x 8,5
BV EI 303 2015	2,3	3	230	1-5	2 x 6	191	6-7/9-10	2 x 9,4
BV EI 303 3611	2,3	3	230	1-5	1 x 7,5	307	7-9	1 x 11,4
BV EI 303 3612	2,3	3	230	1-5	2 x 7,5	153	6-7/9-10	2 x 12,4
BV EI 303 2011	2,3	3	230	1-5	1 x 9	255	7-9	1 x 12,9
BV EI 303 2016	2,3	3	230	1-5	2 x 9	127	6-7/9-10	2 x 14,6
BV EI 303 2012	2,3	3	230	1-5	1 x 12	191	7-9	1 x 17,4
BV EI 303 2017	2,3	3	230	1-5	2 x 12	95	6-7/9-10	2 x 18,8
BV EI 303 2013	2,3	3	230	1-5	1 x 15	153	7-9	1 x 21,6
BV EI 303 2018	2,3	3	230	1-5	2 x 15	76	6-7/9-10	2 x 23,4
BV EI 303 2014	2,3	3	230	1-5	1 x 18	127	7-9	1 x 25,8
BV EI 303 3563	2,3	3	230	1-5	1 x 21	110	7-9	1 x 30,2
BV EI 303 2991	2,3	3	230	1-5	1 x 24	96	7-9	1 x 33,7

ПОСТОЯННО В НАЛИЧИИ НА СКЛАДЕ

Тип/Высота сердечника	мощность при темп. классе 40 °C/F	мощность при темп. классе 70 °C/F	Высота (h)	Вес	Количество штук в упаковке
BV EI 304 / 15,5 мм	2,6 ВА	2,1 ВА	26,8 мм	0,099 кг	50 шт.

Номер для заказа	мощность, ВА	Типо-размер	Напряжение первичной обмотки, В	Выводы первичной обмотки	Напряжение вторичной обмотки, В	Ток вторичной обмотки, mA	Выводы вторичной обмотки	Напряжение в режиме холостого хода, В
BV EI 304 2080	2,1	4	230	1-5	1 x 6	350	7-9	1 x 10,5
BV EI 304 2085	2,1	4	230	1-5	2 x 6	175	6-7/9-10	2 x 11,2
BV EI 304 2889	2,1	4	230	1-5	1 x 7,5	280	7-9	1 x 13,7
BV EI 304 2773	2,1	4	230	1-5	2 x 7,5	140	6-7/9-10	2 x 13,9
BV EI 304 2081	2,1	4	230	1-5	1 x 9	233	7-9	1 x 15,8
BV EI 304 2086	2,1	4	230	1-5	2 x 9	117	6-7/9-10	2 x 16,0
BV EI 304 2082	2,1	4	230	1-5	1 x 12	175	7-9	1 x 21,5
BV EI 304 2087	2,1	4	230	1-5	2 x 12	88	6-7/9-10	2 x 22,0
BV EI 304 2083	2,1	4	230	1-5	1 x 15	140	9-10	1 x 26,5
BV EI 304 2084	2,1	4	230	1-5	1 x 18	117	7-9	1 x 30,0
BV EI 304 2843	2,1	4	230	1-5	1 x 21	100	7-9	1 x 33,4
BV EI 304 2868	2,1	4	230	1-5	1 x 24	88	7-9	1 x 37,3
BV EI 304 2040	2,6	4	230	1-5	1 x 6	434	7-9	1 x 10,4
BV EI 304 2045	2,6	4	230	1-5	2 x 6	217	6-7/9-10	2 x 10,8
BV EI 304 3564	2,6	4	230	1-5	1 x 7,5	346	7-9	1 x 12,5
BV EI 304 2840	2,6	4	230	1-5	2 x 7,5	2 x 173	6-7/9-10	2 x 12,5
BV EI 304 2041	2,6	4	230	1-5	1 x 9	289	7-9	1 x 15,9
BV EI 304 2046	2,6	4	230	1-5	2 x 9	145	6-7/9-10	2 x 16,2
BV EI 304 2042	2,6	4	230	1-5	1 x 12	217	7-9	1 x 21,7
BV EI 304 2047	2,6	4	230	1-5	2 x 12	108	6-7/9-10	2 x 22,4
BV EI 304 2043	2,6	4	230	1-5	1 x 15	174	7-9	1 x 27,4
BV EI 304 2044	2,6	4	230	1-5	1 x 18	145	7-9	1 x 30,9
BV EI 304 2995	2,6	4	230	1-5	1 x 21	123	7-9	1 x 32,1
BV EI 304 2992	2,6	4	230	1-5	1 x 24	108	7-9	1 x 41,7

ПОСТОЯННО В НАЛИЧИИ НА СКЛАДЕ

Тип/Высота сердечника	мощность при темп. классе 40°C/F	мощность при темп. классе 70°C/F	Высота (h)	Вес	Количество штук в упаковке
BV EI 305 / 18,0 мм	3,0 ВА	2,3 ВА	29,5 мм	0,111 кг	50 шт.

Номер для заказа	мощность, ВА	Типо-размер	Напряжение первичной обмотки, В	Выводы первичной обмотки	Напряжение вторичной обмотки, В	Ток вторичной обмотки, мА	Выводы вторичной обмотки	Напряжение в режиме холостого хода, В
BV EI 305 2878	2,3	5	230	1-5	1 x 6	383	7-9	1 x 11,6
BV EI 305 2882	2,3	5	230	1-5	2 x 6	192	6-7/9-10	2 x 11,1
BV EI 305 2893	2,3	5	230	1-5	1 x 7,5	305	7-9	1 x 15,2
BV EI 305 2894	2,3	5	230	1-5	2 x 7,5	153	6-7/9-10	2 x 13,0
BV EI 305 2879	2,3	5	230	1-5	1 x 9	255	7-9	1 x 17,6
BV EI 305 2866	2,3	5	230	1-5	2 x 9	127	6-7/9-10	1 x 16,1
BV EI 305 2800	2,3	5	230	1-5	1 x 12	192	7-9	1 x 21,4
BV EI 305 2847	2,3	5	230	1-5	2 x 12	96	6-7/9-10	2 x 21,8
BV EI 305 2805	2,3	5	230	1-5	1 x 15	153	7-9	1 x 28,2
BV EI 305 2844	2,3	5	230	1-5	2 x 15	76	6-7/9-10	2 x 24,1
BV EI 305 2851	2,3	5	230	1-5	1 x 18	128	7-9	1 x 32,4
BV EI 305 2772	2,3	5	230	1-5	1 x 21	110	7-9	1 x 38,4
BV EI 305 2874	2,3	5	230	1-5	1 x 24	96	7-9	1 x 45,4
BV EI 305 2050	3,0	5	230	1-5	1 x 6	500	7-9	1 x 10,7
BV EI 305 2055	3,0	5	230	1-5	2 x 6	250	6-7/9-10	2 x 10,7
BV EI 305 3565	3,0	5	230	1-5	1 x 7,5	400	7-9	1 x 13,7
BV EI 305 2922	3,0	5	230	1-5	2 x 7,5	2 x 200	6-7/9-10	2 x 13,7
BV EI 305 2051	3,0	5	230	1-5	1 x 9	334	7-9	1 x 17,3
BV EI 305 2056	3,0	5	230	1-5	2 x 9	167	6-7/9-10	2 x 15,9
BV EI 305 2052	3,0	5	230	1-5	1 x 12	250	7-9	1 x 20,4
BV EI 305 2057	3,0	5	230	1-5	2 x 12	125	6-7/9-10	2 x 20,3
BV EI 305 2053	3,0	5	230	1-5	1 x 15	200	7-9	1 x 26,7
BV EI 305 2054	3,0	5	230	1-5	1 x 18	167	7-9	1 x 32,5
BV EI 305 2188	3,0	5	230	1-5	1 x 21	143	7-9	1 x 35,7
BV EI 305 2993	3,0	5	230	1-5	1 x 24	125	7-9	1 x 42,0

ПОСТОЯННО В НАЛИЧИИ НА СКЛАДЕ

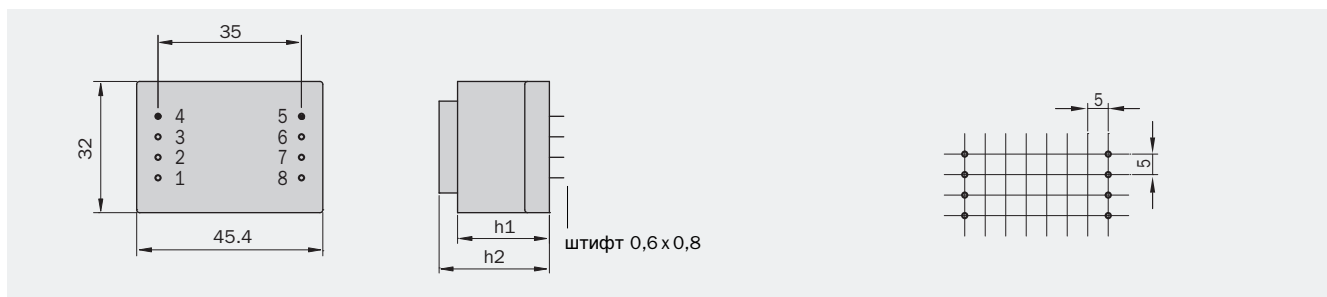
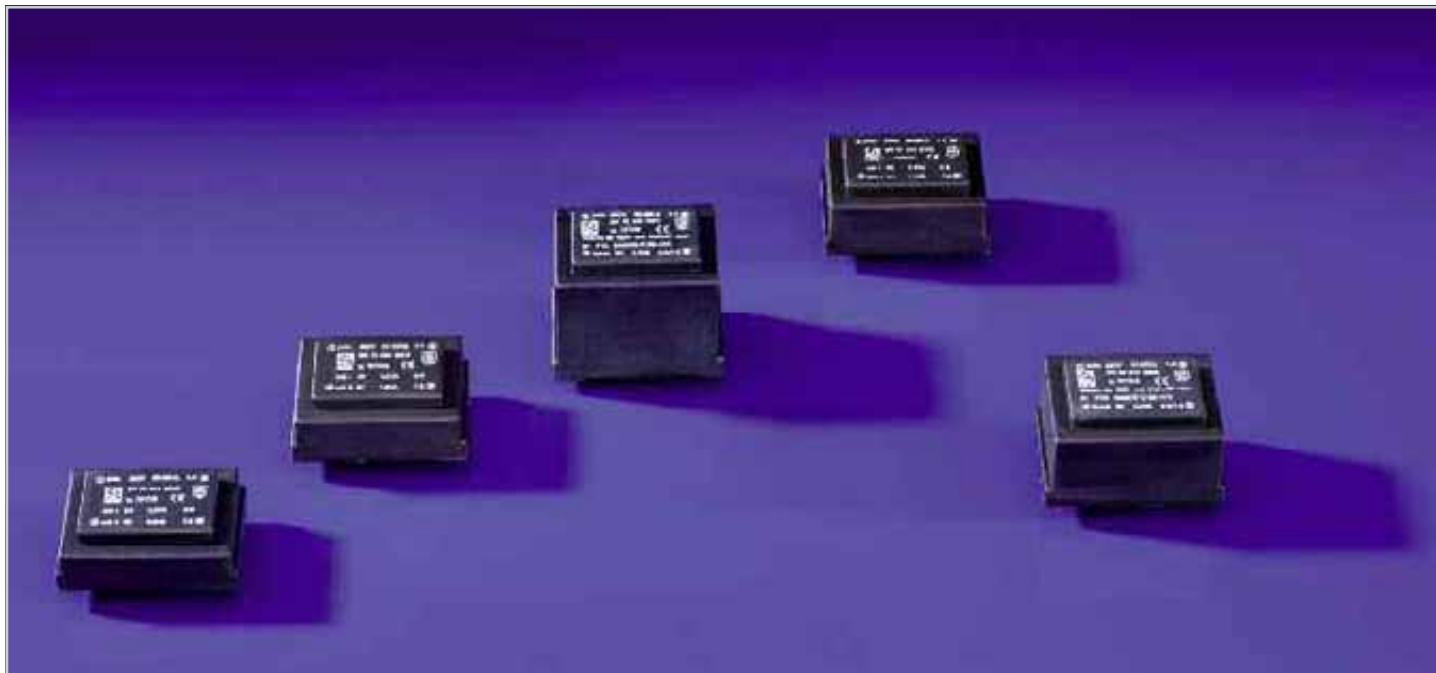
Тип/Высота сердечника	мощность при темп. классе 40 °C/F	мощность при темп. классе 70 °C/F	Высота (h)	Вес	Количество штук в упаковке
BV EI 306 / 23,0 мм	3,6 ВА	3,0 ВА	34,0 мм	0,135 кг	50/40 шт.*

* в зависимости от вида упаковки

Номер для заказа	мощность, ВА	Типо-размер	Напряжение первичной обмотки, В	Выходы первичной обмотки	Напряжение вторичной обмотки, В	Ток вторичной обмотки, мА	Выходы вторичной обмотки	Напряжение в режиме холостого хода, В
BV EI 306 3359	3,0	6	230	1-5	1 x 6	500	7-9	1 x 10,5
BV EI 306 3360	3,0	6	230	1-5	2 x 6	250	6-7/9-10	2 x 10,5
BV EI 306 3361	3,0	6	230	1-5	1 x 7,5	400	7-9	1 x 12,7
BV EI 306 3362	3,0	6	230	1-5	2 x 7,5	200	6-7/9-10	2 x 12,7
BV EI 306 3363	3,0	6	230	1-5	1 x 9	333	7-9	1 x 15,9
BV EI 306 3364	3,0	6	230	1-5	2 x 9	167	6-7/9-10	2 x 15,9
BV EI 306 3365	3,0	6	230	1-5	1 x 12	250	7-9	1 x 20,3
BV EI 306 3366	3,0	6	230	1-5	2 x 12	125	6-7/9-10	2 x 20,3
BV EI 306 3367	3,0	6	230	1-5	1 x 15	200	7-9	1 x 23,8
BV EI 306 3368	3,0	6	230	1-5	2 x 15	100	6-7/9-10	2 x 23,8
BV EI 306 3369	3,0	6	230	1-5	1 x 18	167	7-9	1 x 29,2
BV EI 306 3371	3,0	6	230	1-5	1 x 21	143	7-9	1 x 34,3
BV EI 306 3372	3,0	6	230	1-5	1 x 24	125	7-9	1 x 38,4
BV EI 306 3595	3,6	6	230	1-5	1 x 6	600	7-9	1 x 10,8
BV EI 306 3596	3,6	6	230	1-5	2 x 6	300	6-7/9-10	2 x 10,8
BV EI 306 3597	3,6	6	230	1-5	1 x 7,5	480	7-9	1 x 13,3
BV EI 306 3598	3,6	6	230	1-5	2 x 7,5	240	6-7/9-10	2 x 13,3
BV EI 306 3599	3,6	6	230	1-5	1 x 9	400	7-9	1 x 15,7
BV EI 306 3600	3,6	6	230	1-5	2 x 9	200	6-7/9-10	2 x 15,7
BV EI 306 3601	3,6	6	230	1-5	1 x 12	300	7-9	1 x 21,0
BV EI 306 3602	3,6	6	230	1-5	2 x 12	150	6-7/9-10	2 x 21,0
BV EI 306 3603	3,6	6	230	1-5	1 x 15	240	7-9	1 x 24,5
BV EI 306 3604	3,6	6	230	1-5	2 x 15	120	6-7/9-10	2 x 24,5
BV EI 306 3605	3,6	6	230	1-5	1 x 18	200	7-9	1 x 31,4
BV EI 306 3606	3,6	6	230	1-5	1 x 21	171	7-9	1 x 35,5
BV EI 306 3607	3,6	6	230	1-5	1 x 24	150	7-9	1 x 42,0

ПОСТОЯННО В НАЛИЧИИ НА СКЛАДЕ

Трансформаторы плоского типа с уменьшенным основанием

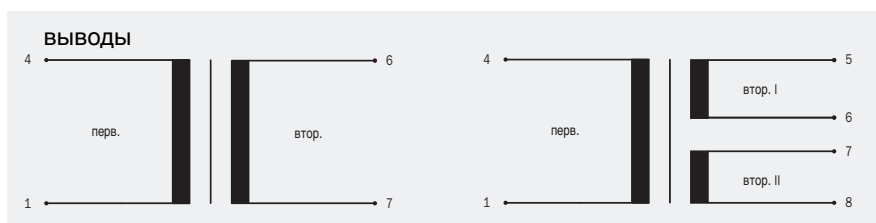


Трансформаторы серии EI 34 решают многие проблемы в приложениях, где ограничена высота и площадь для монтажа трансформатора. Разработанная нашими опытными специалистами новая серия трансформаторов, – это быстрое и экономичное решение для Ваших приложений. Трансформаторы серии EI 34 отвечают самым высоким требованиям норм EN 61558 / DIN VDE 0570. Трансформаторы с

абсолютной защитой от токов короткого замыкания и без нее представлены в пяти различных вариантах в зависимости от высоты сердечника. Компондированные трансформаторы мощностью от 1,6 ВА до 8 ВА при температуре окружающей среды до 70°C уже ждут своих покупателей. Благодаря своим продуктам, которые направлены на решение задач клиентов, компания HAHN утвердилась на рынке как

надежный и новаторский партнер. Наши компетентные партнеры мотивированы нашим сотрудничеством, что в свою очередь выражается в успехе нашего предприятия.

Тип/Высота сердечника	мощность при t_a 70 °C/В абсолютная защита от КЗ	мощность при t_a 70 °C/В без защиты от КЗ	Высота (h)	Вес
BV EI 341 / 5,5 мм	1,6 ВА	–	16,2 мм	75 кг
BV EI 342 / 7,5 мм	2,0 ВА	–	18,1 мм	90 кг
BV EI 343 / 10,5 мм	2,4 ВА	3,0 ВА	21,0 мм	120 кг
BV EI 344 / 16,5 мм	–	5,0 ВА	26,9 мм	165 кг
BV EI 345 / 26,0 мм	–	8,0 ВА	36,7 мм	245 кг



Высота	h1 (мм)	h2 (мм)
EI 30/40/5,5	12,4	16,2
EI 30/40/7,5	14,3	18,1
EI 30/40/10,5	17,2	21,0
EI 30/40/16,5	23,1	26,9
EI 30/40/26	32,9	36,7

Неуказанные допуски на размеры $\pm 0,3$ мм

Трансформаторы плоского типа с уменьшенным основанием

Номер для заказа	мощность, ВА	Типо-размер	Напряжение первичной обмотки, В	Напряжение вторичной обмотки, В
BV EI 341 0001	1.6	1	230	1 x 6
BV EI 341 0002	1.6	1	230	2 x 6
BV EI 341 0003	1.6	1	230	1 x 7.5
BV EI 341 0004	1.6	1	230	2 x 7.5
BV EI 341 0005	1.6	1	230	1 x 9
BV EI 341 0006	1.6	1	230	2 x 9
BV EI 341 0007	1.6	1	230	1 x 12
BV EI 341 0008	1.6	1	230	2 x 12
BV EI 341 0009	1.6	1	230	1 x 15
BV EI 341 0010	1.6	1	230	2 x 15
BV EI 341 0011	1.6	1	230	1 x 18
BV EI 341 0012	1.6	1	230	1 x 21
BV EI 341 0013	1.6	1	230	1 x 24

Трансформатор с повышенными требованиями безопасности, абсолютная защита от токов короткого замыкания



Номер для заказа	мощность, ВА	Типо-размер	Напряжение первичной обмотки, В	Напряжение вторичной обмотки, В
BV EI 342 0014	2.0	2	230	1 x 6
BV EI 342 0015	2.0	2	230	2 x 6
BV EI 342 0016	2.0	2	230	1 x 7.5
BV EI 342 0017	2.0	2	230	2 x 7.5
BV EI 342 0018	2.0	2	230	1 x 9
BV EI 342 0019	2.0	2	230	2 x 9
BV EI 342 0020	2.0	2	230	1 x 12
BV EI 342 0021	2.0	2	230	2 x 12
BV EI 342 0022	2.0	2	230	1 x 15
BV EI 342 0023	2.0	2	230	2 x 15
BV EI 342 0024	2.0	2	230	1 x 18
BV EI 342 0025	2.0	2	230	1 x 21
BV EI 342 0026	2.0	2	230	1 x 24

Трансформатор с повышенными требованиями безопасности, абсолютная защита от токов короткого замыкания



Номер для заказа	мощность, ВА	Типо-размер	Напряжение первичной обмотки, В	Напряжение вторичной обмотки, В
BV EI 343 0027	2.4	3	230	1 x 6
BV EI 343 0028	2.4	3	230	2 x 6
BV EI 343 0029	2.4	3	230	1 x 7.5
BV EI 343 0030	2.4	3	230	2 x 7.5
BV EI 343 0031	2.4	3	230	1 x 9
BV EI 343 0032	2.4	3	230	2 x 9
BV EI 343 0033	2.4	3	230	1 x 12
BV EI 343 0034	2.4	3	230	2 x 12
BV EI 343 0035	2.4	3	230	1 x 15
BV EI 343 0036	2.4	3	230	2 x 15
BV EI 343 0037	2.4	3	230	1 x 18
BV EI 343 0038	2.4	3	230	1 x 21
BV EI 343 0039	2.4	3	230	1 x 24

Трансформатор с повышенными требованиями безопасности, абсолютная защита от токов короткого замыкания



Номер для заказа	мощность, ВА	Типо-размер	Напряжение первичной обмотки, В	Напряжение вторичной обмотки, В
BV EI 343 0040	3.0	3	230	1 x 6
BV EI 343 0041	3.0	3	230	2 x 6
BV EI 343 0042	3.0	3	230	1 x 7.5
BV EI 343 0043	3.0	3	230	2 x 7.5
BV EI 343 0044	3.0	3	230	1 x 9
BV EI 343 0045	3.0	3	230	2 x 9
BV EI 343 0046	3.0	3	230	1 x 12
BV EI 343 0047	3.0	3	230	2 x 12
BV EI 343 0048	3.0	3	230	1 x 15
BV EI 343 0049	3.0	3	230	2 x 15
BV EI 343 0050	3.0	3	230	1 x 18
BV EI 343 0051	3.0	3	230	1 x 21
BV EI 343 0052	3.0	3	230	1 x 24

Трансформатор с повышенными требованиями безопасности, без защиты от токов короткого замыкания



Номер для заказа	мощность, ВА	Типо-размер	Напряжение первичной обмотки, В	Напряжение вторичной обмотки, В
BV EI 344 0053	5.0	4	230	1 x 6
BV EI 344 0054	5.0	4	230	2 x 6
BV EI 344 0055	5.0	4	230	1 x 7.5
BV EI 344 0056	5.0	4	230	2 x 7.5
BV EI 344 0057	5.0	4	230	1 x 9
BV EI 344 0058	5.0	4	230	2 x 9
BV EI 344 0059	5.0	4	230	1 x 12
BV EI 344 0060	5.0	4	230	2 x 12
BV EI 344 0061	5.0	4	230	1 x 15
BV EI 344 0062	5.0	4	230	2 x 15
BV EI 344 0063	5.0	4	230	1 x 18
BV EI 344 0064	5.0	4	230	1 x 21
BV EI 344 0065	5.0	4	230	1 x 24

Трансформатор с повышенными требованиями безопасности, без защиты от токов короткого замыкания



Номер для заказа	мощность, ВА	Типо-размер	Напряжение первичной обмотки, В	Напряжение вторичной обмотки, В
BV EI 345 0066	8.0	5	230	1 x 6
BV EI 345 0067	8.0	5	230	2 x 6
BV EI 345 0068	8.0	5	230	1 x 7.5
BV EI 345 0069	8.0	5	230	2 x 7.5
BV EI 345 0070	8.0	5	230	1 x 9
BV EI 345 0071	8.0	5	230	2 x 9
BV EI 345 0072	8.0	5	230	1 x 12
BV EI 345 0073	8.0	5	230	2 x 12
BV EI 345 0074	8.0	5	230	1 x 15
BV EI 345 0075	8.0	5	230	2 x 15
BV EI 345 0076	8.0	5	230	1 x 18
BV EI 345 0077	8.0	5	230	1 x 21
BV EI 345 0078	8.0	5	230	1 x 24

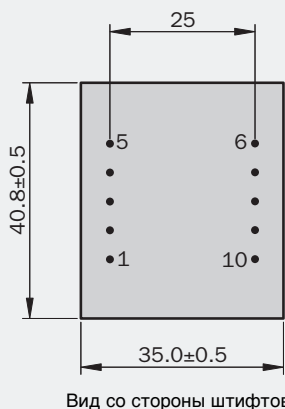
Трансформатор с повышенными требованиями безопасности, без защиты от токов короткого замыкания





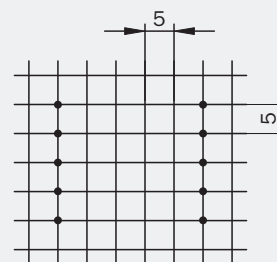
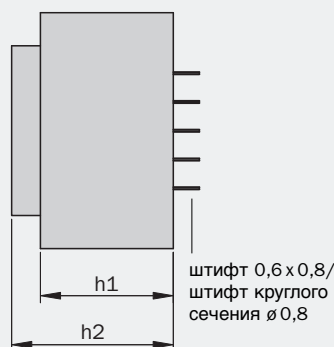
- Мощность – до 6 ВА
- Трансформаторы температурного класса 70°C/В не имеют встроенного предохранителя от токов короткого замыкания
- Серийные трансформаторы в корпусе типа "0"
- Обязательное тестирование всех моделей на соответствие стандартам ENEC 10, VDE, CSA и UL.
- тестирование полимерных материалов по нормам EN 60335-1:2005 подтверждено сертификатом VDE
- Стабильность параметров в широком диапазоне температур
- Высокий уровень надежности и долгий срок службы
- Высокая электрическая прочность
- Негорючий материал корпуса и заливного компаунда
- Каждый трансформатор проходит контроль качества с выдачей сертификата

Защита трансформаторов от токов короткого замыкания возможна при помощи встроенного предохранителя с плавкой вставкой согласно IEC 127 или внешнего предохранителя вторичной обмотки с использованием PTC-элемента



Вид со стороны штифтов

корпус типа "0" без монтажных фланцев



EI 38/13,6

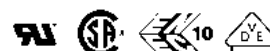
Неуказанные допуски на размеры ± 0,3 мм, Возможны внесения дополнений и изменений

Тип/Высота сердечника	мощность при темп. классе 70 °C/В	Высота (h1)	Высота (h2)	Вес	Количество штук в упаковке
BV EI 382 /13,6 мм	4,5 ВА	23,1 мм	28,1 мм	0,150 кг	32/40 шт.*

* в зависимости от вида упаковки

Номер для заказа	мощность, ВА	Типо-размер	Напряжение первичной обмотки, В	Выводы первичной обмотки	Напряжение вторичной обмотки, В	Ток вторичной обмотки, мА	Выводы вторичной обмотки	Напряжение в режиме холостого хода, В
BV EI 382 1185	4,5	2	230	1-5	1 x 6	750	7-9	1 x 9,7
BV EI 382 1186	4,5	2	230	1-5	2 x 6	375	6-7/9-10	2 x 9,2
BV EI 382 1187	4,5	2	230	1-5	1 x 7,5	600	7-9	1 x 10,6
BV EI 382 1188	4,5	2	230	1-5	2 x 7,5	300	6-7/9-10	2 x 10,9
BV EI 382 1189	4,5	2	230	1-5	1 x 9	500	7-9	1 x 13,0
BV EI 382 1190	4,5	2	230	1-5	2 x 9	250	6-7/9-10	2 x 13,0
BV EI 382 1191	4,5	2	230	1-5	1 x 12	375	7-9	1 x 17,0
BV EI 382 1192	4,5	2	230	1-5	2 x 12	187	6-7/9-10	2 x 18,4
BV EI 382 1193	4,5	2	230	1-5	1 x 15	300	7-9	1 x 20,8
BV EI 382 1194	4,5	2	230	1-5	2 x 15	150	6-7/9-10	2 x 21,2
BV EI 382 1195	4,5	2	230	1-5	1 x 18	250	7-9	1 x 24,4
BV EI 382 1196	4,5	2	230	1-5	2 x 18	125	6-7/9-10	2 x 24,9
BV EI 382 1197	4,5	2	230	1-5	1 x 24	187	7-9	1 x 33,5

Трансформатор с повышенными требованиями безопасности

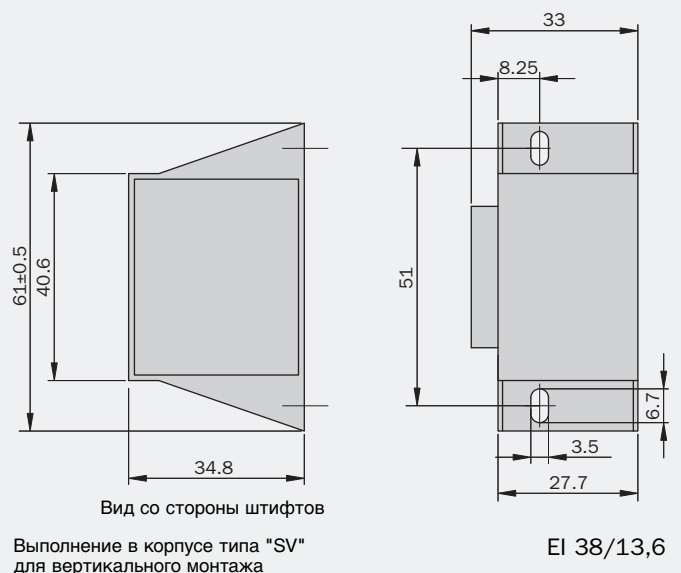
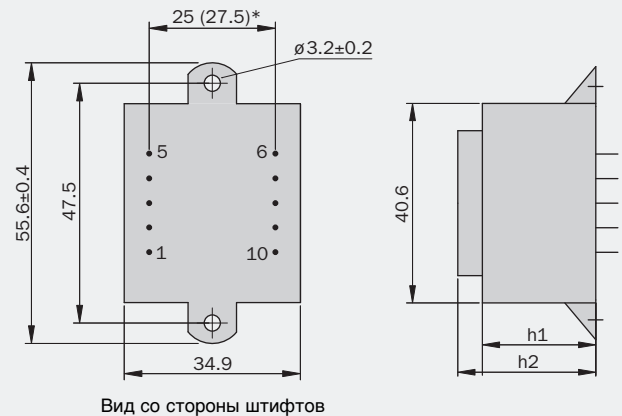
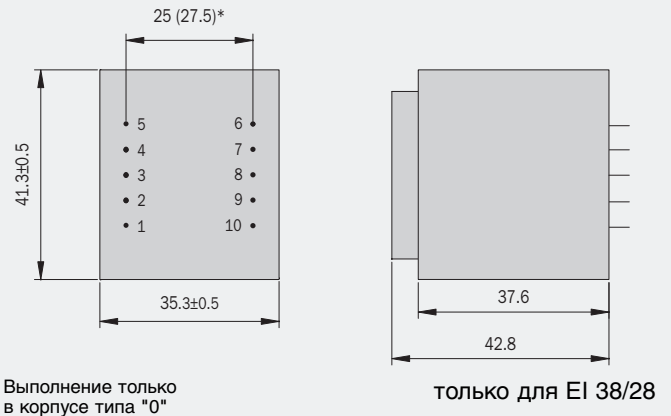


Индивидуальные исполнения трансформаторов серии EI 38

Тип/Высота сердечника	мощность при темп. классе 70 °C/В	Высота (h1)	Высота (h2)	Вес	Количество штук в упаковке
BV EI 381 / 7,5 мм	2,5 ВА	17,3 мм	22,1 мм	0,100 кг	40 шт.
BV EI 382 / 13,6 мм	4,5 ВА	23,1 мм	28,1 мм	0,150 кг	40 шт.
BV EI 383 / 16,5 мм	6,0 ВА	25,9 мм	30,8 мм	0,250 кг	60 шт.
BV EI 384 / 28,0 мм	9,0 ВА	37,6 мм	42,8 мм	0,280 кг	–

Заказные версии трансформаторов серии EI 38

Кроме серийных трансформаторов типа EI 38 мы производим также трансформаторы под заказ с техническими изменениями, например, со встроенными термopредохранителями или термовыключателями, в другом виде корпуса, с крепежными фланцами, с монтажными отверстиями в корпусе, с различными вариантами выводов, а также не компаундированные трансформаторы.



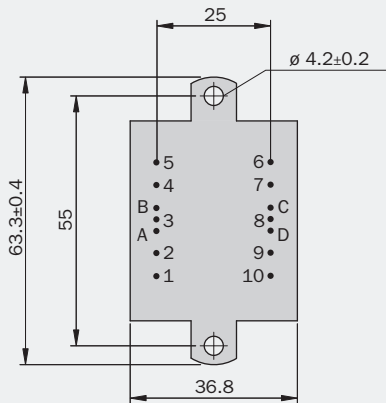
Размеры на чертежах:

- неуказанные допуски на размеры $\pm 0,3$ мм
- штифт 0,6 x 0,8 / штифт круглого сечения $\varnothing 0,8$
- * альтернативный raster 27,5 мм

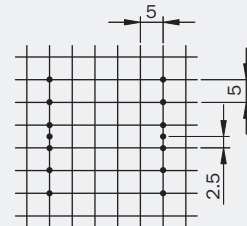
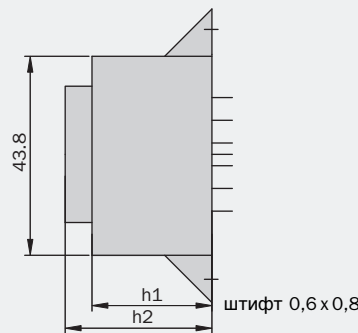


- Мощность – до 10,0 ВА
- Трансформаторы температурного класса 70°C/В не имеют встроенного предохранителя от токов короткого замыкания
- Серийные трансформаторы в корпусе типа "К"
- Обязательное тестирование всех моделей на соответствие стандартам ENEC 10, VDE, CSA и UL.
- тестирование полимерных материалов по нормам EN 60335-1:2005 подтверждено сертификатом VDE
- Стабильность параметров в широком диапазоне температур
- Высокий уровень надежности и долгий срок службы
- Высокая электрическая прочность
- Негорючий материал корпуса и заливного компаунда
- Каждый трансформатор проходит контроль качества с выдачей сертификата

Защита трансформаторов от токов короткого замыкания возможна при помощи встроенного предохранителя с плавкой вставкой согласно IEC 127 или внешнего предохранителя вторичной обмотки с использованием РТС-элемента



Вид со стороны штифтов



Неуказанные допуски на размеры ± 0,3 мм, Возможны внесения дополнений и изменений

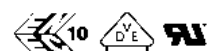
Выполнение в корпусе типа "К" с 2 монтажными фланцами

Тип/Высота сердечника	мощность при темп. классе 70 °С/В	Высота (h1)	Высота (h2)	Вес	Количество штук в упаковке
BV EI 422 / 14,8 мм	6,0 ВА	26,4 мм	32,3 мм	0,200 кг	40/50 шт.*

* в зависимости от типа корпуса

Номер для заказа	мощность, ВА	Типо-размер	Напряжение первичной обмотки, В	Выводы первичной обмотки	Напряжение вторичной обмотки, В	Ток вторичной обмотки, мА	Выводы вторичной обмотки	Напряжение в режиме холостого хода, В
BV EI 422 1218	6,0	2	230	1-5	1 x 6	1000	7-9	1 x 8,7
BV EI 422 1219	6,0	2	230	1-5	2 x 6	500	6-7/9-10	2 x 8,7
BV EI 422 1220	6,0	2	230	1-5	1 x 7,5	800	7-9	1 x 10,9
BV EI 422 1221	6,0	2	230	1-5	2 x 7,5	400	6-7/9-10	2 x 10,9
BV EI 422 1222	6,0	2	230	1-5	1 x 9	667	7-9	1 x 13,0
BV EI 422 1223	6,0	2	230	1-5	2 x 9	334	6-7/9-10	2 x 13,0
BV EI 422 1224	6,0	2	230	1-5	1 x 12	500	7-9	1 x 16,7
BV EI 422 1225	6,0	2	230	1-5	2 x 12	250	6-7/9-10	2 x 16,7
BV EI 422 1226	6,0	2	230	1-5	1 x 15	400	7-9	1 x 20,2
BV EI 422 1227	6,0	2	230	1-5	2 x 15	200	6-7/9-10	2 x 20,6
BV EI 422 1228	6,0	2	230	1-5	1 x 18	334	7-9	1 x 24,6
BV EI 422 1229	6,0	2	230	1-5	2 x 18	167	6-7/9-10	2 x 24,6
BV EI 422 1230	6,0	2	230	1-5	1 x 24	250	7-9	1 x 30,8

Трансформатор с повышенными требованиями безопасности



Номер для заказа	мощность, ВА	Типо-размер	Напряжение первичной обмотки, В	Выводы первичной обмотки	Напряжение вторичной обмотки, В	Ток вторичной обмотки, мА	Выводы вторичной обмотки	Напряжение в режиме холостого хода, В
BV EI 422 1320	6,0	2	230	1-5	1 x 6	1000	7-9	1 x 8,7
BV EI 422 1298	6,0	2	230	1-5	2 x 6	500	6-7/9-10	2 x 8,7
BV EI 422 1303	6,0	2	230	1-5	1 x 7,5	800	7-9	1 x 10,9
BV EI 422 1304	6,0	2	230	1-5	2 x 7,5	400	6-7/9-10	2 x 10,9
BV EI 422 1285	6,0	2	230	1-5	1 x 9	667	7-9	1 x 13,0
BV EI 422 1281	6,0	2	230	1-5	2 x 9	334	6-7/9-10	2 x 13,0
BV EI 422 1275	6,0	2	230	1-5	1 x 12	500	7-9	1 x 16,7
BV EI 422 1260	6,0	2	230	1-5	2 x 12	250	6-7/9-10	2 x 16,7
BV EI 422 1276	6,0	2	230	1-5	1 x 15	400	7-9	1 x 20,2
BV EI 422 1305	6,0	2	230	1-5	2 x 15	200	6-7/9-10	2 x 20,6
BV EI 422 1289	6,0	2	230	1-5	1 x 18	334	7-9	1 x 24,6
BV EI 422 1306	6,0	2	230	1-5	2 x 18	167	6-7/9-10	2 x 24,6
BV EI 422 1307	6,0	2	230	1-5	1 x 24	250	7-9	1 x 30,8

Индивидуальные выполнения трансформаторов серии EI 42

Тип/Высота сердечника	мощность при темп. классе 70 °C/В	Высота (h1)	Высота (h2)	Вес	Количество штук в упаковке
BV EI 422 / 14,8 мм	6,0 ВА	20,1 мм	26,2 мм	0,120 кг	40/50 шт.**
BV EI 422 / 14,8 мм	6,0 ВА	26,4 мм	32,3 мм	0,200 кг	40/50шт.**
BV EI 423 / 20,0 мм*	10,0 ВА	32,1 мм	38,0 мм	0,250 кг	50 шт.

* Выполнение только в корпусе типа "0"

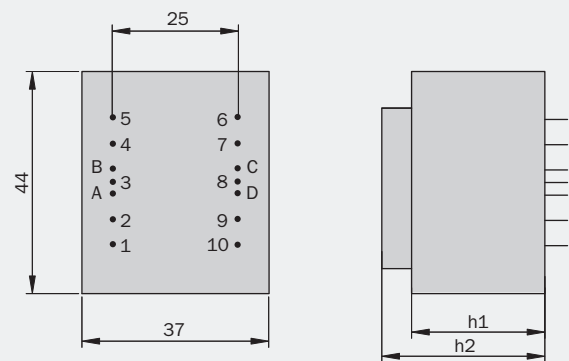
** в зависимости от типа корпуса

Заказные версии трансформаторов серии EI 42

Кроме серийных трансформаторов типа EI 42 мы производим также трансформаторы под заказ с техническими изменениями, например, со встроенными терморезисторами или термовыключателями, в другом виде корпуса, с крепежными фланцами, с монтажными отверстиями в корпусе, с различными вариантами выводов, а также не компаундированные трансформаторы.

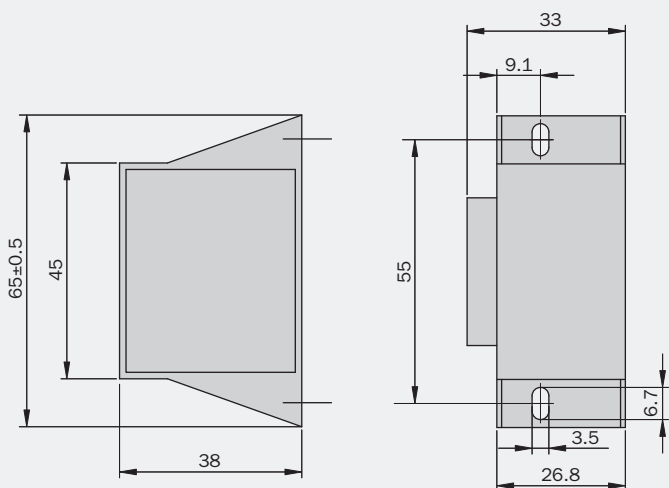
Размеры на чертежах:

- неуказанные допуски на размеры $\pm 0,3$ мм
- штифт 0,6x0,8
- * альтернативный растер 27,5 мм
- штифт круглого сечения $\varnothing 0,8$
- ножевой штифт 1,1 x 0,5



Вид со стороны штифтов

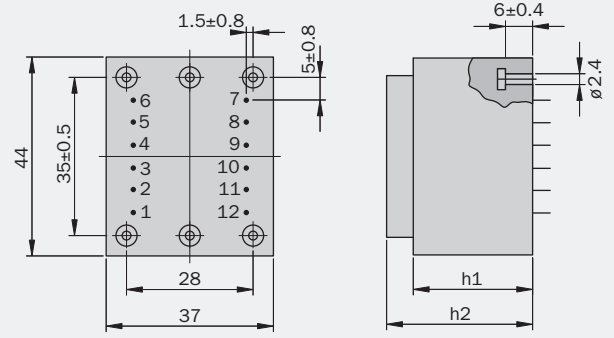
корпус типа "0" без монтажных фланцев



Вид со стороны штифтов

Выполнение в корпусе типа "SV" для вертикального монтажа

EI 42/14,8



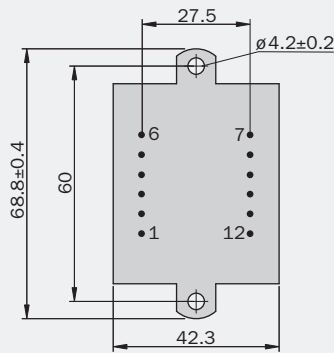
Вид со стороны штифтов

Выполнение в корпусе типа "0" с монтажными отверстиями

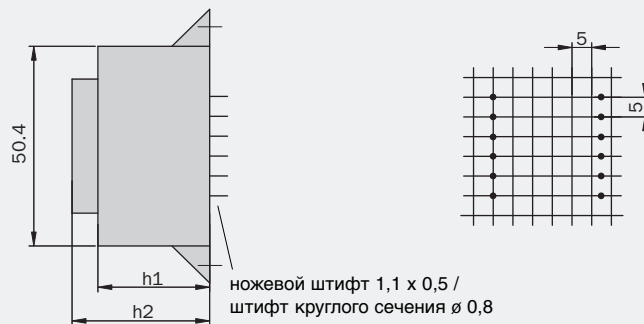


- Мощность – до 15,0 ВА
- Трансформаторы температурного класса 70°C/В не имеют встроенного предохранителя от токов короткого замыкания
- Стандартные модели в корпусе типа "К"
- Обязательное тестирование всех моделей на соответствие стандартам ENEC 10, VDE, и UL.
- тестирование полимерных материалов по нормам EN 60335-1:2005 подтверждено сертификатом VDE
- Стабильность параметров в широком диапазоне температур
- Высокий уровень надежности и долгий срок службы
- Высокая электрическая прочность
- Негорючий материал корпуса и заливного компаунда
- Каждый трансформатор проходит контроль качества с выдачей сертификата

Защита трансформаторов от токов короткого замыкания возможна при помощи встроенного предохранителя с плавкой вставкой согласно IEC 127 или внешнего предохранителя вторичной обмотки с использованием РТС-элемента



Вид со стороны штифтов



Неуказанные допуски на размеры ± 0,3 мм, Возможны внесения дополнений и изменений

Выполнение в корпусе типа "К" с 2 монтажными фланцами

Тип/Высота сердечника	мощность при темп. классе 70 °С/В	Высота (h1)	Высота (h2)	Вес	Количество штук в упаковке
BV EI 480 / 12,5 мм*	7,0 ВА	24,2 ± 0,5 мм	30,2 ± 0,5 мм	0,250 кг	27/40 шт.**
BV EI 481 / 16,8 мм	10,0 ВА	27,9 ± 0,5 мм	34,6 ± 0,5 мм	0,300 кг	27/40 шт.**
BV EI 482 / 20,5 мм	12,0 ВА	32,3 ± 0,5 мм	38,5 ± 0,5 мм	0,350 кг	27/40 шт.**
BV EI 483 / 25,5 мм	15,0 ВА	37,5 ± 0,5 мм	45,5 ± 0,5 мм	0,450 кг	27/40 шт.**

* Выполнение только в корпусе типа "0"

** в зависимости от типа корпуса

Номер для заказа	мощность, ВА	Типо-размер	Напряжение первичной обмотки, В	Выводы первичной обмотки	Напряжение вторичной обмотки, В	Ток вторичной обмотки, мА	Выводы вторичной обмотки	Напряжение в режиме холостого хода, В
BV EI 480 1227	7,0	0	230	1-6	1 x 6	1167	8-11	1 x 7,6
BV EI 480 1228	7,0	0	230	1-6	2 x 6	583	7-8/11-12	2 x 7,6
BV EI 480 1230	7,0	0	230	1-6	1 x 7,5	934	8-11	1 x 10,1
BV EI 480 1218	7,0	0	230	1-6	2 x 7,5	467	7-8/11-12	2 x 10,1
BV EI 480 1219	7,0	0	230	1-6	1 x 9	788	8-11	1 x 11,6
BV EI 480 1220	7,0	0	230	1-6	2 x 9	388	7-8/11-12	2 x 11,6
BV EI 480 1221	7,0	0	230	1-6	1 x 12	583	7-8/11-12	1 x 15,2
BV EI 480 1222	7,0	0	230	1-6	2 x 12	292	8-11	2 x 15,4
BV EI 480 1223	7,0	0	230	1-6	1 x 15	467	8-11	1 x 18,9
BV EI 480 1224	7,0	0	230	1-6	2 x 15	233	7-8/11-12	2 x 19,0
BV EI 480 1225	7,0	0	230	1-6	1 x 18	389	8-11	1 x 22,3
BV EI 480 1229	7,0	0	230	1-6	2 x 18	195	7-8/11-12	2 x 22,3
BV EI 480 1226	7,0	0	230	1-6	1 x 24	292	8-11	1 x 29,4

Трансформатор с повышенными требованиями безопасности



Тип/Высота сердечника	мощность при темп. классе 70 °С/В	Высота (h1)	Высота (h2)	Вес	Количество штук в упаковке
BV EI 481 / 16,8 мм	10,0 ВА	27,9 ± 0,5 мм	34,6 ± 0,5 мм	0,300 кг	27/40 шт.*

Номер для заказа	мощность, ВА	Типо-размер	Напряжение первичной обмотки, В	Выводы первичной обмотки	Напряжение вторичной обмотки, В	Ток вторичной обмотки, мА	Выводы вторичной обмотки	Напряжение в режиме холостого хода, В
BV EI 481 1142	10,0	1	230	1-6	1 x 6	1667	8-11	1 x 7,6
BV EI 481 1134	10,0	1	230	1-6	2 x 6	833	7-8/11-12	2 x 7,6
BV EI 481 1182	10,0	1	230	1-6	1 x 7,5	1333	8-11	1 x 9,8
BV EI 481 1188	10,0	1	230	1-6	2 x 7,5	667	7-8/11-12	2 x 9,8
BV EI 481 1167	10,0	1	230	1-6	1 x 9	1111	8-11	1 x 11,5
BV EI 481 1118	10,0	1	230	1-6	2 x 9	556	7-8/11-12	2 x 11,5
BV EI 481 1172	10,0	1	230	1-6	1 x 12	833	8-11	1 x 15,5
BV EI 481 1119	10,0	1	230	1-6	2 x 12	417	7-8/11-12	2 x 15,3
BV EI 481 1184	10,0	1	230	1-6	1 x 15	667	8-11	1 x 18,6
BV EI 481 1120	10,0	1	230	1-6	2 x 15	333	7-8/11-12	2 x 18,6
BV EI 481 1185	10,0	1	230	1-6	1 x 18	556	8-11	1 x 22,3
BV EI 481 1192	10,0	1	230	1-6	2 x 18	278	7-8/11-12	2 x 22,3
BV EI 481 1186	10,0	1	230	1-6	1 x 24	416	8-11	1 x 28,7

Тип/Высота сердечника	мощность при темп. классе 70 °С/В	Высота (h1)	Высота (h2)	Вес	Количество штук в упаковке
BV EI 482 / 20,5 мм	12,0 ВА	32,3 ± 0,5 мм	38,5 ± 0,5 мм	0,350 кг	27/40 шт.*

Номер для заказа	мощность, ВА	Типо-размер	Напряжение первичной обмотки, В	Выводы первичной обмотки	Напряжение вторичной обмотки, В	Ток вторичной обмотки, мА	Выводы вторичной обмотки	Напряжение в режиме холостого хода, В
BV EI 482 1231	12,0	2	230	1-6	1 x 6	2000	8-11	1 x 8,3
BV EI 482 1232	12,0	2	230	1-6	2 x 6	1000	7-8/11-12	2 x 8,3
BV EI 482 1233	12,0	2	230	1-6	1 x 7,5	1600	8-11	1 x 10,6
BV EI 482 1236	12,0	2	230	1-6	2 x 7,5	800	7-8/11-12	2 x 10,6
BV EI 482 1237	12,0	2	230	1-6	1 x 9	1333	8-11	1 x 12,4
BV EI 482 1238	12,0	2	230	1-6	2 x 9	667	7-8/11-12	2 x 12,4
BV EI 482 1239	12,0	2	230	1-6	1 x 12	1000	8-11	1 x 16,3
BV EI 482 1240	12,0	2	230	1-6	2 x 12	500	7-8/11-12	2 x 16,3
BV EI 482 1241	12,0	2	230	1-6	1 x 15	800	8-11	1 x 19,9
BV EI 482 1242	12,0	2	230	1-6	2 x 15	400	7-8/11-12	2 x 19,9
BV EI 482 1243	12,0	2	230	1-6	1 x 18	667	8-11	1 x 23,5
BV EI 482 1234	12,0	2	230	1-6	2 x 18	333	7-8/11-12	2 x 23,5
BV EI 482 1244	12,0	2	230	1-6	1 x 24	500	8-11	1 x 30,3

Тип/Высота сердечника	мощность при темп. классе 70 °С/В	Высота (h1)	Высота (h2)	Вес	Количество штук в упаковке
BV EI 483 / 25,5 мм	15,0 ВА	37,5 ± 0,5 мм	45,5 ± 0,5 мм	0,450 кг	27/40 шт.*

Номер для заказа	мощность, ВА	Типо-размер	Напряжение первичной обмотки, В	Выводы первичной обмотки	Напряжение вторичной обмотки, В	Ток вторичной обмотки, мА	Выводы вторичной обмотки	Напряжение в режиме холостого хода, В
BV EI 483 1260	15,0	3	230	1-6	1 x 6	2500	8-11	1 x 7,8
BV EI 483 1257	15,0	3	230	1-6	2 x 6	1250	7-8/11-12	2 x 7,8
BV EI 483 1258	15,0	3	230	1-6	1 x 7,5	2000	8-11	1 x 9,5
BV EI 483 1245	15,0	3	230	1-6	2 x 7,5	1000	7-8/11-12	2 x 9,5
BV EI 483 1246	15,0	3	230	1-6	1 x 9	1667	8-11	1 x 12,0
BV EI 483 1247	15,0	3	230	1-6	2 x 9	833	7-8/11-12	2 x 12,0
BV EI 483 1248	15,0	3	230	1-6	1 x 12	1250	8-11	1 x 15,9
BV EI 483 1249	15,0	3	230	1-6	2 x 12	625	7-8/11-12	2 x 15,9
BV EI 483 1250	15,0	3	230	1-6	1 x 15	1000	8-11	1 x 19,1
BV EI 483 1251	15,0	3	230	1-6	2 x 15	500	7-8/11-12	2 x 19,1
BV EI 483 1252	15,0	3	230	1-6	1 x 18	833	8-11	1 x 22,8
BV EI 483 1259	15,0	3	230	1-6	2 x 18	417	7-8/11-12	2 x 22,8
BV EI 483 1253	15,0	3	230	1-6	1 x 24	625	8-11	1 x 30,6

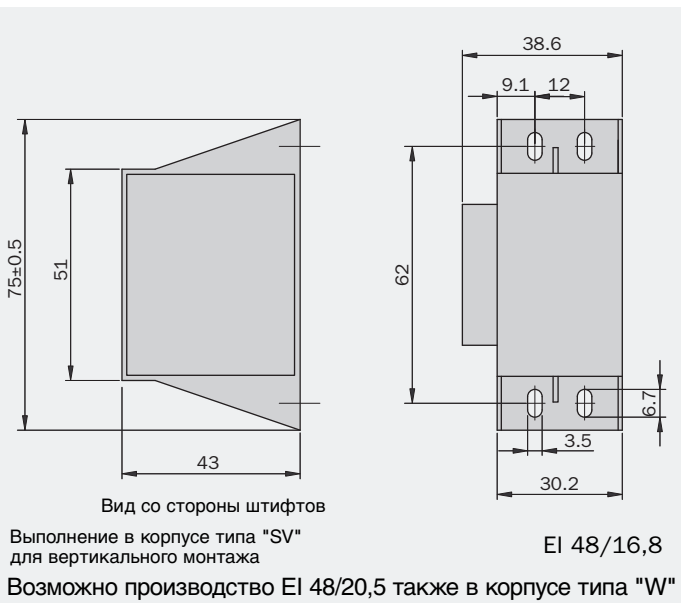
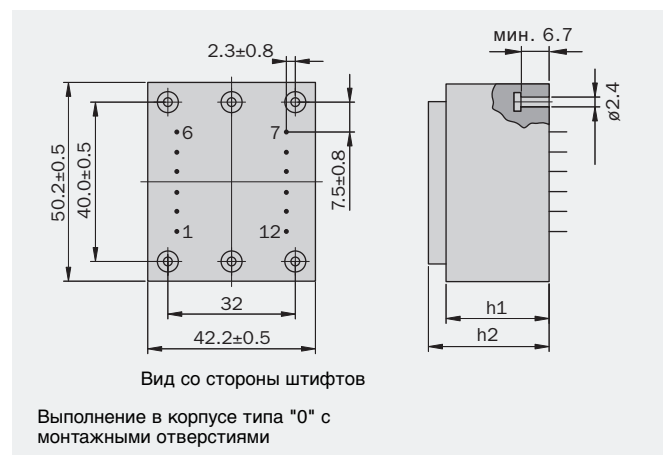
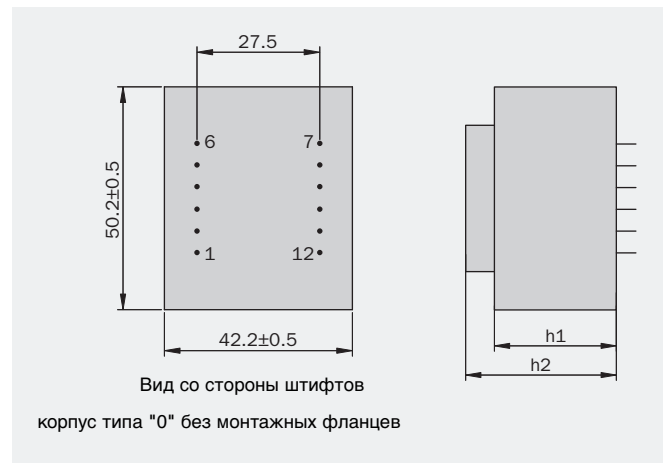
* в зависимости от типа корпуса

Номер для заказа	мощность, ВА	Типо-размер	Напряжение первичной обмотки, В	Выводы первичной обмотки	Напряжение вторичной обмотки, В	Ток вторичной обмотки, мА	Выводы вторичной обмотки	Напряжение в режиме холостого хода, В
BV EI 481 1325	10,0	1	230	1-6	1 x 6	1667	8-11	1 x 7,6
BV EI 481 1305	10,0	1	230	1-6	2 x 6	833	7-8/11-12	2 x 7,6
BV EI 481 1312	10,0	1	230	1-6	1 x 7,5	1333	8-11	1 x 9,8
BV EI 481 1326	10,0	1	230	1-6	2 x 7,5	667	7-8/11-12	2 x 9,8
BV EI 481 1291	10,0	1	230	1-6	1 x 9	1111	8-11	1 x 11,5
BV EI 481 1271	10,0	1	230	1-6	2 x 9	556	7-8/11-12	2 x 11,5
BV EI 481 1295	10,0	1	230	1-6	1 x 12	833	8-11	1 x 15,5
BV EI 481 1327	10,0	1	230	1-6	2 x 12	417	7-8/11-12	2 x 15,3
BV EI 481 1323	10,0	1	230	1-6	1 x 15	667	8-11	1 x 18,6
BV EI 481 1324	10,0	1	230	1-6	2 x 15	333	7-8/11-12	2 x 18,6
BV EI 481 1307	10,0	1	230	1-6	1 x 18	556	8-11	1 x 22,3
BV EI 481 1328	10,0	1	230	1-6	2 x 18	278	7-8/11-12	2 x 22,3
BV EI 481 1329	10,0	1	230	1-6	1 x 24	416	8-11	1 x 28,7

Индивидуальные выполнения трансформаторов серии EI 48

Заказные версии трансформаторов серии EI 48

Кроме серийных трансформаторов типа EI 48 мы производим также трансформаторы под заказ с техническими изменениями, например, со встроенными терморезисторами или термовыключателями, в другом виде корпуса, с крепежными фланцами, с монтажными отверстиями в корпусе, с различными вариантами выводов, а также не компаундированные трансформаторы.

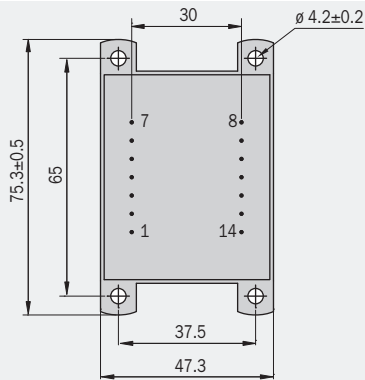


Размеры на чертежах:
 - неуказанные допуски на размеры ± 0,3 мм
 - ножевой штифт 1,1 x 0,5
 - штифт круглого сечения \varnothing 0,8

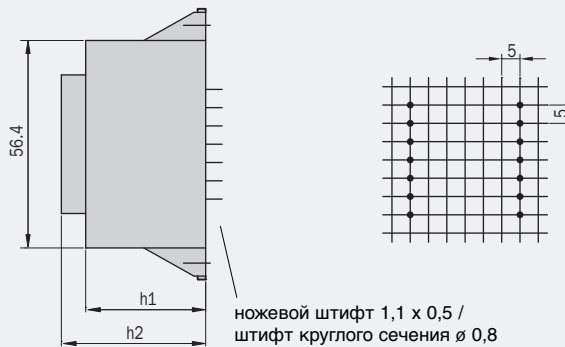


- Мощность – до 22,0 ВА
- Трансформаторы температурного класса 70°С/В не имеют встроенного предохранителя от токов короткого замыкания
- Стандартные модели в корпусе типа "КК"
- Обязательное тестирование всех моделей на соответствие стандартам ENEC 10 и VDE
- тестирование полимерных материалов по нормам EN 60335-1:2005 подтверждено сертификатом VDE
- Стабильность параметров в широком диапазоне температур
- Высокий уровень надежности и долгий срок службы
- Высокая электрическая прочность
- Негорючий материал корпуса и заливного компаунда
- Каждый трансформатор проходит контроль качества с выдачей сертификата

Защита трансформаторов от токов короткого замыкания возможна при помощи встроенного предохранителя с плавкой вставкой согласно IEC 127 или внешнего предохранителя вторичной обмотки с использованием PTC-элемента



Вид со стороны штифтов



ножевой штифт 1,1 x 0,5 / штифт круглого сечения \varnothing 0,8

Неуказанные допуски на размеры \pm 0,3 мм, Возможны внесения дополнений и изменений

Выполнение в корпусе типа "КК" с 4 монтажными фланцами

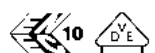
Тип/Высота сердечника	мощность при темп. классе 70 °С/В	Высота (h1)	Высота (h2)	Вес	Количество штук в упаковке
BV EI 540 / 14,0 мм*	12,0 ВА	28,6 ± 0,5 мм*	35,0 ± 0,5 мм*	0,350 кг	24 шт.
BV EI 541 / 18,8 мм	16,0 ВА	32,0 ± 0,5 мм	38,8 ± 0,5 мм	0,400 кг	24 шт.
BV EI 542 / 23,0 мм	20,0 ВА	36,5 ± 0,5 мм	43,2 ± 0,5 мм	0,500 кг	24 шт.
BV EI 543 / 25,5 мм	22,0 ВА	40,0 ± 0,5 мм	47,4 ± 0,5 мм	0,550 кг	24 шт.

* Выполнение только в корпусе типа "0"

Номер для заказа	мощность, ВА	Типо-размер	Напряжение первичной обмотки, В	Выводы первичной обмотки	Напряжение вторичной обмотки, В	Ток вторичной обмотки, мА	Выводы вторичной обмотки	Напряжение в режиме холостого хода, В
BV EI 540 1137	12,0	0	230	1-7	1 x 6	2000	9-13	1 x 8,1
BV EI 540 1138	12,0	0	230	1-7	2 x 6	1000	8-9/13-14	2 x 8,1
BV EI 540 1139	12,0	0	230	1-7	1 x 7,5	1600	9-13	1 x 9,9
BV EI 540 1140	12,0	0	230	1-7	2 x 7,5	800	8-9/13-14	2 x 9,9
BV EI 540 1141	12,0	0	230	1-7	1 x 9	1333	9-13	1 x 12,2
BV EI 540 1142	12,0	0	230	1-7	2 x 9	667	8-9/13-14	2 x 12,2
BV EI 540 1143	12,0	0	230	1-7	1 x 12	1000	9-13	1 x 15,8
BV EI 540 1144	12,0	0	230	1-7	2 x 12	500	8-9/13-14	2 x 15,8
BV EI 540 1145	12,0	0	230	1-7	1 x 15	800	9-13	1 x 19,4
BV EI 540 1146	12,0	0	230	1-7	2 x 15	400	8-9/13-14	2 x 19,4
BV EI 540 1147	12,0	0	230	1-7	1 x 18	667	9-13	1 x 23,5
BV EI 540 1148	12,0	0	230	1-7	2 x 18	334	8-9/13-14	2 x 23,5
BV EI 540 1149	12,0	0	230	1-7	1 x 24	500	9-13	1 x 30,6



Трансформатор с повышенными требованиями безопасности



Тип/Высота сердечника	мощность при темп. классе 70 °С/В	Высота (h1)	Высота (h2)	Вес	Количество штук в упаковке
BV EI 541 / 18,8 мм	16,0 ВА	32,0 ± 0,5 мм	38,8 ± 0,5 мм	0,400 кг	24 шт.

Номер для заказа	мощность, ВА	Типо-размер	Напряжение первичной обмотки, В	Выходы первичной обмотки	Напряжение вторичной обмотки, В	Ток вторичной обмотки, мА	Выходы вторичной обмотки	Напряжение в режиме холостого хода, В
BV EI 541 1121	16,0	1	230	1-7	1 x 6	2667	9-13	1 x 7,9
BV EI 541 1128	16,0	1	230	1-7	2 x 6	1334	8-9/13-14	2 x 7,9
BV EI 541 1122	16,0	1	230	1-7	1 x 7,5	2134	9-13	1 x 9,7
BV EI 541 1129	16,0	1	230	1-7	2 x 7,5	1067	8-9/13-14	2 x 9,7
BV EI 541 1123	16,0	1	230	1-7	1 x 9	1778	9-13	1 x 11,7
BV EI 541 1130	16,0	1	230	1-7	2 x 9	889	8-9/13-14	2 x 11,7
BV EI 541 1124	16,0	1	230	1-7	1 x 12	1333	9-13	1 x 15,2
BV EI 541 1131	16,0	1	230	1-7	2 x 12	667	8-9/13-14	2 x 15,2
BV EI 541 1125	16,0	1	230	1-7	1 x 15	1067	9-13	1 x 19,1
BV EI 541 1132	16,0	1	230	1-7	2 x 15	534	8-9/13-14	2 x 19,1
BV EI 541 1126	16,0	1	230	1-7	1 x 18	889	9-13	1 x 22,3
BV EI 541 1150	16,0	1	230	1-7	2 x 18	445	8-9/13-14	2 x 22,3
BV EI 541 1110	16,0	1	230	1-7	1 x 24	667	9-13	1 x 29,1

Тип/Высота сердечника	мощность при темп. классе 70 °С/В	Высота (h1)	Высота (h2)	Вес	Количество штук в упаковке
BV EI 542 / 23,0 мм	20,0 ВА	36,5 ± 0,5 мм	43,2 ± 0,5 мм	0,500 кг	24 шт.

Номер для заказа	мощность, ВА	Типо-размер	Напряжение первичной обмотки, В	Выходы первичной обмотки	Напряжение вторичной обмотки, В	Ток вторичной обмотки, мА	Выходы вторичной обмотки	Напряжение в режиме холостого хода, В
BV EI 542 1151	20,0	2	230	1-7	1 x 6	3334	9-13	1 x 7,7
BV EI 542 1152	20,0	2	230	1-7	2 x 6	1667	8-9/13-14	2 x 7,7
BV EI 542 1153	20,0	2	230	1-7	1 x 7,5	2667	9-13	1 x 9,5
BV EI 542 1154	20,0	2	230	1-7	2 x 7,5	1334	8-9/13-14	2 x 9,5
BV EI 542 1155	20,0	2	230	1-7	1 x 9	2223	9-13	1 x 11,4
BV EI 542 1156	20,0	2	230	1-7	2 x 9	1112	8-9/13-14	2 x 11,4
BV EI 542 1157	20,0	2	230	1-7	1 x 12	1667	9-13	1 x 15,0
BV EI 542 1158	20,0	2	230	1-7	2 x 12	834	8-9/13-14	2 x 15,0
BV EI 542 1159	20,0	2	230	1-7	1 x 15	1334	9-13	1 x 18,6
BV EI 542 1160	20,0	2	230	1-7	2 x 15	667	8-9/13-14	2 x 18,6
BV EI 542 1161	20,0	2	230	1-7	1 x 18	1112	9-13	1 x 21,8
BV EI 542 1162	20,0	2	230	1-7	2 x 18	556	8-9/13-14	2 x 21,8
BV EI 542 1163	20,0	2	230	1-7	1 x 24	834	9-13	1 x 29,5

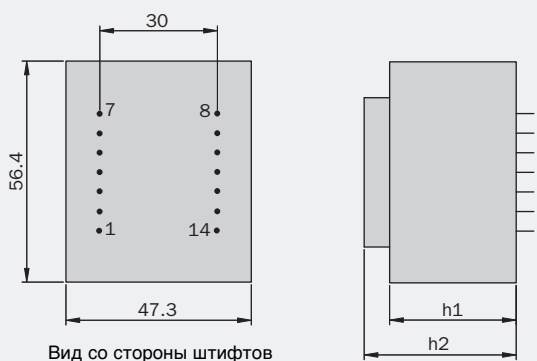
Тип/Высота сердечника	мощность при темп. классе 70 °С/В	Высота (h1)	Высота (h2)	Вес	Количество штук в упаковке
BV EI 543 / 25,5 мм	22,0 ВА	40,0 ± 0,5 мм	47,4 ± 0,5 мм	0,550 кг	24 шт.

Номер для заказа	мощность, ВА	Типо-размер	Напряжение первичной обмотки, В	Выходы первичной обмотки	Напряжение вторичной обмотки, В	Ток вторичной обмотки, мА	Выходы вторичной обмотки	Напряжение в режиме холостого хода, В
BV EI 543 1166	22,0	3	230	1-7	1 x 6	3667	9-13	1 x 7,4
BV EI 543 1167	22,0	3	230	1-7	2 x 6	1834	8-9/13-14	2 x 7,4
BV EI 543 1168	22,0	3	230	1-7	1 x 7,5	2934	9-13	1 x 8,9
BV EI 543 1169	22,0	3	230	1-7	2 x 7,5	1467	8-9/13-14	2 x 8,9
BV EI 543 1170	22,0	3	230	1-7	1 x 9	2445	9-13	1 x 10,7
BV EI 543 1171	22,0	3	230	1-7	2 x 9	1223	8-9/13-14	2 x 10,7
BV EI 543 1172	22,0	3	230	1-7	1 x 12	1834	9-13	1 x 14,5
BV EI 543 1173	22,0	3	230	1-7	2 x 12	917	8-9/13-14	2 x 14,5
BV EI 543 1174	22,0	3	230	1-7	1 x 15	1467	9-13	1 x 17,9
BV EI 543 1175	22,0	3	230	1-7	2 x 15	734	8-9/13-14	2 x 17,9
BV EI 543 1176	22,0	3	230	1-7	1 x 18	1223	9-13	1 x 21,0
BV EI 543 1177	22,0	3	230	1-7	2 x 18	612	8-9/13-14	2 x 21,0
BV EI 543 1178	22,0	3	230	1-7	1 x 24	917	9-13	1 x 28,0

Индивидуальные выполнения трансформаторов серии EI 54

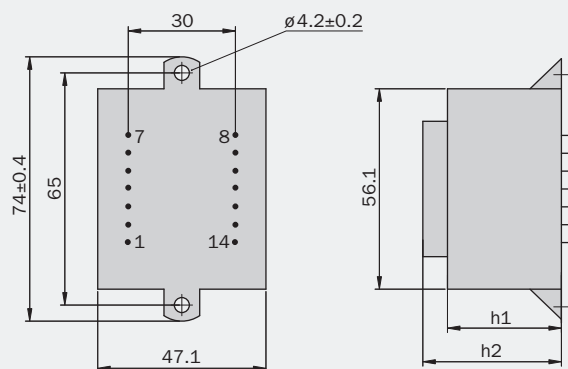
Заказные версии трансформаторов серии EI 54

Кроме серийных трансформаторов типа EI 54 мы производим также трансформаторы под заказ с техническими изменениями, например, со встроенными термopредохранителями или термовыключателями, в другом виде корпуса, с крепежными фланцами, с монтажными отверстиями в корпусе, с различными вариантами выводов, а также не компаундированные трансформаторы.



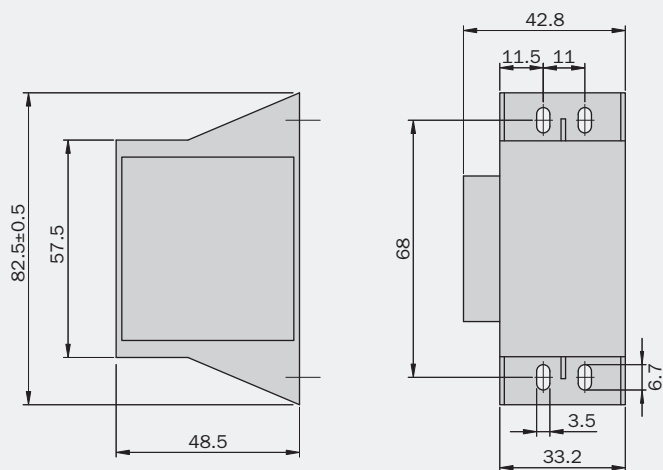
Вид со стороны штифтов

корпус типа "0" без монтажных фланцев



Вид со стороны штифтов

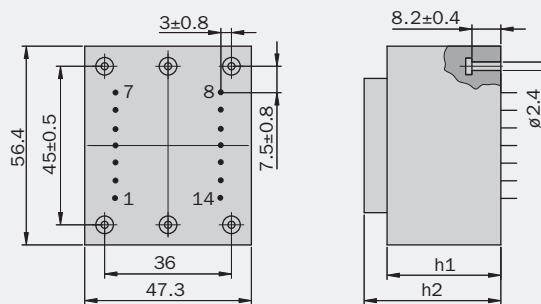
Выполнение в корпусе типа "K" с 2 монтажными фланцами



Вид со стороны штифтов

Выполнение в корпусе типа "SV" для вертикального монтажа

EI 54/18,8



Вид со стороны штифтов

Выполнение в корпусе типа "0" с монтажными отверстиями

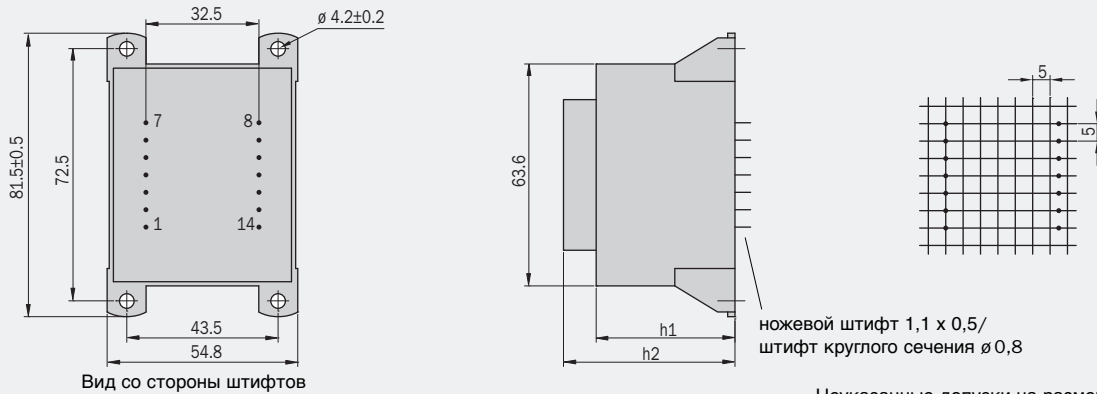
Размеры на чертежах:

- неуказанные допуски на размеры $\pm 0,3$ мм
- ножевой штифт 1,1 x 0,5
- штифт круглого сечения $\varnothing 0,8$



- Мощность – до 35,0 ВА
- Трансформаторы температурного класса 70°С/В не имеют встроенного предохранителя от токов короткого замыкания
- Стандартные модели в корпусе типа "КК"
- Обязательное тестирование всех моделей на соответствие стандартам ENEC 10 и VDE
- тестирование полимерных материалов по нормам EN 60335-1:2005 подтверждено сертификатом VDE
- Стабильность параметров в широком диапазоне температур
- Высокий уровень надежности и долгий срок службы
- Высокая электрическая прочность
- Негорючий материал корпуса и заливного компаунда
- Каждый трансформатор проходит контроль качества с выдачей сертификата

Защита трансформаторов от токов короткого замыкания возможна при помощи встроенного предохранителя с плавкой вставкой согласно IEC 127 или внешнего предохранителя вторичной обмотки с использованием PTC-элемента



Вид со стороны штифтов

Неуказанные допуски на размеры ± 0,3 мм, Возможны внесения дополнений и изменений

Выполнение в корпусе типа "КК" с 4 монтажными фланцами

Тип/Высота сердечника	мощность при темп. классе 70°С/В	Высота (h1)	Высота (h2)	Вес	Количество штук в упаковке
BV EI 600 / 16,0 мм*	17,0 ВА	ок. 31,0 мм	ок. 40,5 мм	0,450 кг	18 шт.
BV EI 601 / 21,0 мм	20,0 ВА	35,2 ± 0,5 мм	44,7 ± 0,5 мм	0,600 кг	18 шт.
BV EI 602 / 25,5 мм	28,0 ВА	39,7 ± 0,5 мм	49,2 ± 0,5 мм	0,700 кг	18 шт.
BV EI 603 / 30,5 мм	30,0 ВА	44,7 ± 0,5 мм	54,2 ± 0,5 мм	0,800 кг	18 шт.
BV EI 604 / 35,0 мм	35,0 ВА	48,1 ± 0,5 мм	57,3 ± 0,5 мм	0,900 кг	18 шт.

* Выполнение только в корпусе типа "0"

Номер для заказа	мощность, ВА	Типо-размер	Напряжение первичной обмотки, В	Выводы первичной обмотки	Напряжение вторичной обмотки, В	Ток вторичной обмотки, мА	Выводы вторичной обмотки	Напряжение в режиме холостого хода, В
BV EI 600 1050	17,0	0	230	1-7	1 x 6	2834	9-13	1 x 7,4
BV EI 600 1051	17,0	0	230	1-7	2 x 6	1417	8-9/13-14	2 x 7,4
BV EI 600 1052	17,0	0	230	1-7	1 x 7,5	2267	9-13	1 x 9,3
BV EI 600 1053	17,0	0	230	1-7	2 x 7,5	1134	8-9/13-14	2 x 9,3
BV EI 600 1054	17,0	0	230	1-7	1 x 9	1889	9-13	1 x 11,1
BV EI 600 1055	17,0	0	230	1-7	2 x 9	945	8-9/13-14	2 x 11,1
BV EI 600 1056	17,0	0	230	1-7	1 x 12	1417	9-13	1 x 15,2
BV EI 600 1057	17,0	0	230	1-7	2 x 12	708	8-9/13-14	2 x 15,2
BV EI 600 1058	17,0	0	230	1-7	1 x 15	1134	9-13	1 x 18,2
BV EI 600 1065	17,0	0	230	1-7	2 x 15	567	8-9/13-14	2 x 18,7
BV EI 600 1072	17,0	0	230	1-7	1 x 18	944	9-13	1 x 21,8
BV EI 600 1061	17,0	0	230	1-7	2 x 18	472	8-9/13-14	1 x 21,9
BV EI 600 1062	17,0	0	230	1-7	1 x 24	708	9-13	1 x 28,9

Трансформатор с повышенными требованиями безопасности



Тип/Высота сердечника	мощность при темп. классе 70 °C/В	Высота (h1)	Высота (h2)	Вес	Количество штук в упаковке
BV EI 601 / 21,0 мм	20,0 ВА	35,2 ± 0,5 мм	44,7 ± 0,5 мм	0,600 кг	18 шт.

Номер для заказа	мощность, ВА	Типо-размер	Напряжение первичной обмотки, В	Выводы первичной обмотки	Напряжение вторичной обмотки, В	Ток вторичной обмотки, мА	Выводы вторичной обмотки	Напряжение в режиме холостого хода, В
BV EI 601 1069	20,0	1	230	1-7	1 x 6	3334	9-13	1 x 7,0
BV EI 601 1070	20,0	1	230	1-7	2 x 6	1667	8-9/13-14	2 x 7,0
BV EI 601 1071	20,0	1	230	1-7	1 x 7,5	2667	9-13	1 x 8,8
BV EI 601 1059	20,0	1	230	1-7	2 x 7,5	1334	8-9/13-14	2 x 8,8
BV EI 601 1060	20,0	1	230	1-7	1 x 9	2223	9-13	1 x 10,5
BV EI 601 1042	20,0	1	230	1-7	2 x 9	1111	8-9/13-14	2 x 10,5
BV EI 601 1046	20,0	1	230	1-7	1 x 12	1667	9-13	1 x 14,2
BV EI 601 1043	20,0	1	230	1-7	2 x 12	834	8-9/13-14	2 x 14,2
BV EI 601 1064	20,0	1	230	1-7	1 x 15	1334	9-13	1 x 17,0
BV EI 601 1044	20,0	1	230	1-7	2 x 15	667	8-9/13-14	2 x 17,0
BV EI 601 1066	20,0	1	230	1-7	1 x 18	1111	9-13	1 x 20,5
BV EI 601 1068	20,0	1	230	1-7	2 x 18	556	8-9/13-14	2 x 20,5
BV EI 601 1067	20,0	1	230	1-7	1 x 24	834	9-13	1 x 27,6

Тип/Высота сердечника	мощность при темп. классе 70 °C/В	Высота (h1)	Высота (h2)	Вес	Количество штук в упаковке
BV EI 602 / 25,5 мм	28,0 ВА	39,7 ± 0,5 мм	49,2 ± 0,5 мм	0,700 кг	18 шт.

Номер для заказа	мощность, ВА	Типо-размер	Напряжение первичной обмотки, В	Выводы первичной обмотки	Напряжение вторичной обмотки, В	Ток вторичной обмотки, мА	Выводы вторичной обмотки	Напряжение в режиме холостого хода, В
BV EI 602 1011	28,0	2	230	1-7	1 x 6	4667	9-13	1 x 7,1
BV EI 602 1018	28,0	2	230	1-7	2 x 6	2334	8-9/13-14	2 x 7,1
BV EI 602 1012	28,0	2	230	1-7	1 x 7,5	3734	9-13	1 x 8,8
BV EI 602 1019	28,0	2	230	1-7	2 x 7,5	1867	8-9/13-14	2 x 8,8
BV EI 602 1013	28,0	2	230	1-7	1 x 9	3111	9-13	1 x 10,6
BV EI 602 1020	28,0	2	230	1-7	2 x 9	1556	8-9/13-14	2 x 10,6
BV EI 602 1014	28,0	2	230	1-7	1 x 12	2334	9-13	1 x 14,4
BV EI 602 1021	28,0	2	230	1-7	2 x 12	1167	8-9/13-14	2 x 14,4
BV EI 602 1015	28,0	2	230	1-7	1 x 15	1867	9-13	1 x 17,8
BV EI 602 1022	28,0	2	230	1-7	2 x 15	934	8-9/13-14	2 x 17,8
BV EI 602 1016	28,0	2	230	1-7	1 x 18	1556	9-13	1 x 20,5
BV EI 602 1076	28,0	2	230	1-7	2 x 18	778	8-9/13-14	2 x 20,5
BV EI 602 1017	28,0	2	230	1-7	1 x 24	1167	9-13	1 x 27,6

Тип/Высота сердечника	мощность при темп. классе 70 °С/В	Высота (h1)	Высота (h2)	Вес	Количество штук в упаковке
BV EI 603 / 30,5 мм	30,0 ВА	44,7 ± 0,5 мм	54,2 ± 0,5 мм	0,800 кг	18 шт.

Номер для заказа	мощность, ВА	Типо-размер	Напряжение первичной обмотки, В	Выводы первичной обмотки	Напряжение вторичной обмотки, В	Ток вторичной обмотки, мА	Выводы вторичной обмотки	Напряжение в режиме холостого хода, В
BV EI 603 1023	30,0	3	230	1-7	1 x 6	5000	9-13	1 x 7,0
BV EI 603 1030	30,0	3	230	1-7	2 x 6	2500	8-9/13-14	2 x 7,0
BV EI 603 1024	30,0	3	230	1-7	1 x 7,5	4000	9-13	1 x 8,7
BV EI 603 1031	30,0	3	230	1-7	2 x 7,5	2000	8-9/13-14	2 x 8,7
BV EI 603 1025	30,0	3	230	1-7	1 x 9	3334	9-13	1 x 10,2
BV EI 603 1032	30,0	3	230	1-7	2 x 9	1667	8-9/13-14	2 x 10,2
BV EI 603 1026	30,0	3	230	1-7	1 x 12	2500	9-13	1 x 13,7
BV EI 603 1034	30,0	3	230	1-7	2 x 12	1250	8-9/13-14	2 x 13,7
BV EI 603 1027	30,0	3	230	1-7	1 x 15	2000	9-13	1 x 16,8
BV EI 603 1035	30,0	3	230	1-7	2 x 15	1000	8-9/13-14	2 x 16,8
BV EI 603 1028	30,0	3	230	1-7	1 x 18	1667	9-13	1 x 20,3
BV EI 603 1080	30,0	3	230	1-7	2 x 18	834	8-9/13-14	2 x 20,3
BV EI 603 1029	30,0	3	230	1-7	1 x 24	1250	9-13	1 x 27,0

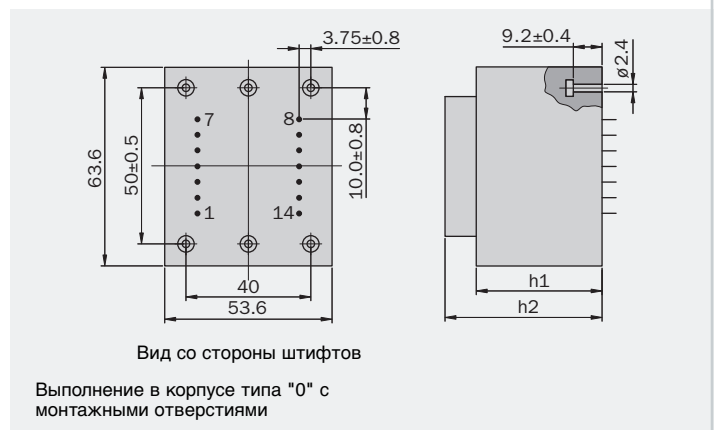
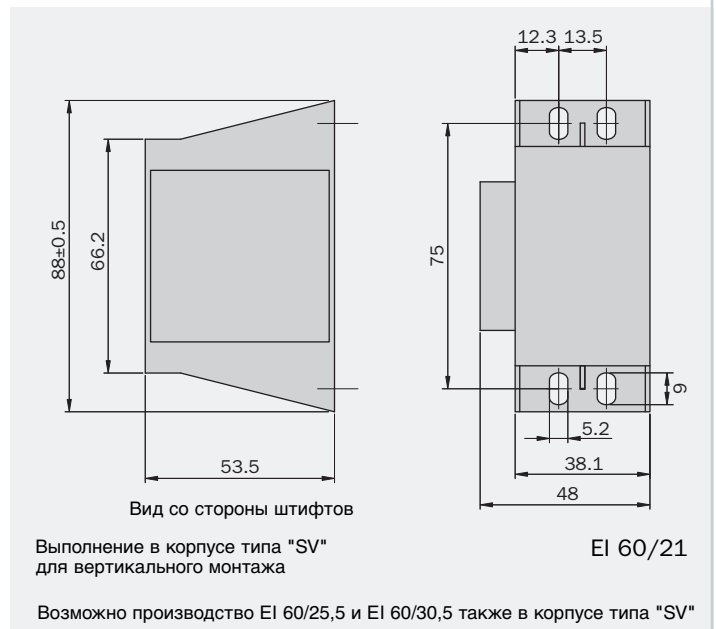
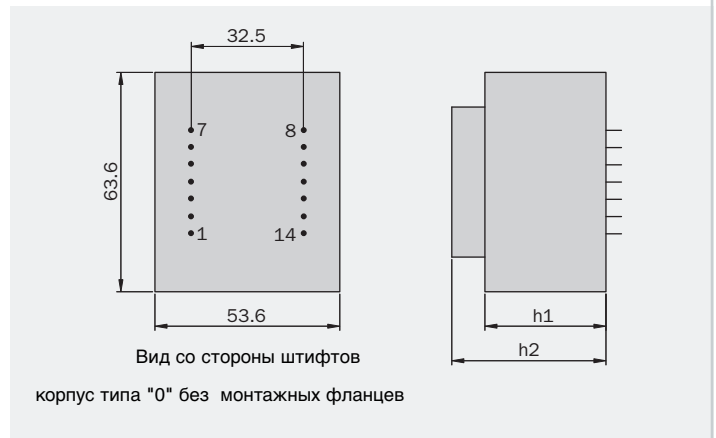
Тип/Высота сердечника	мощность при темп. классе 70 °С/В	Высота (h1)	Высота (h2)	Вес	Количество штук в упаковке
BV EI 604 / 35,0 мм	35,0 ВА	48,1 ± 0,5 мм	57,3 ± 0,5 мм	0,900 кг	18 шт.

Номер для заказа	мощность, ВА	Типо-размер	Напряжение первичной обмотки, В	Выводы первичной обмотки	Напряжение вторичной обмотки, В	Ток вторичной обмотки, мА	Выводы вторичной обмотки	Напряжение в режиме холостого хода, В
BV EI 604 1082	35,0	4	230	1-7	1 x 6	5834	9-13	1 x 7,0
BV EI 604 1083	35,0	4	230	1-7	2 x 6	2917	8-9/13-14	2 x 7,0
BV EI 604 1084	35,0	4	230	1-7	1 x 7,5	4667	9-13	1 x 8,7
BV EI 604 1085	35,0	4	230	1-7	2 x 7,5	2334	8-9/13-14	2 x 8,7
BV EI 604 1086	35,0	4	230	1-7	1 x 9	3889	9-13	1 x 10,3
BV EI 604 1087	35,0	4	230	1-7	2 x 9	1994	8-9/13-14	2 x 10,3
BV EI 604 1088	35,0	4	230	1-7	1 x 12	2917	9-13	1 x 13,9
BV EI 604 1089	35,0	4	230	1-7	2 x 12	1458	8-9/13-14	2 x 13,9
BV EI 604 1090	35,0	4	230	1-7	1 x 15	2334	9-13	1 x 17,1
BV EI 604 1091	35,0	4	230	1-7	2 x 15	1167	8-9/13-14	2 x 17,1
BV EI 604 1092	35,0	4	230	1-7	1 x 18	1994	9-13	1 x 20,3
BV EI 604 1093	35,0	4	230	1-7	2 x 18	972	8-9/13-14	2 x 20,3
BV EI 604 1094	35,0	4	230	1-7	1 x 24	1458	9-13	1 x 26,9

Индивидуальные выполнения трансформаторов серии EI 60

Заказные версии трансформаторов серии EI 60

Кроме серийных трансформаторов типа EI 60 мы производим также трансформаторы под заказ с техническими изменениями, например, со встроенными термopедохранителями или термовыключателями, в другом виде корпуса, с крепежными фланцами, с монтажными отверстиями в корпусе, с различными вариантами выводов, а также не компаундированные трансформаторы.



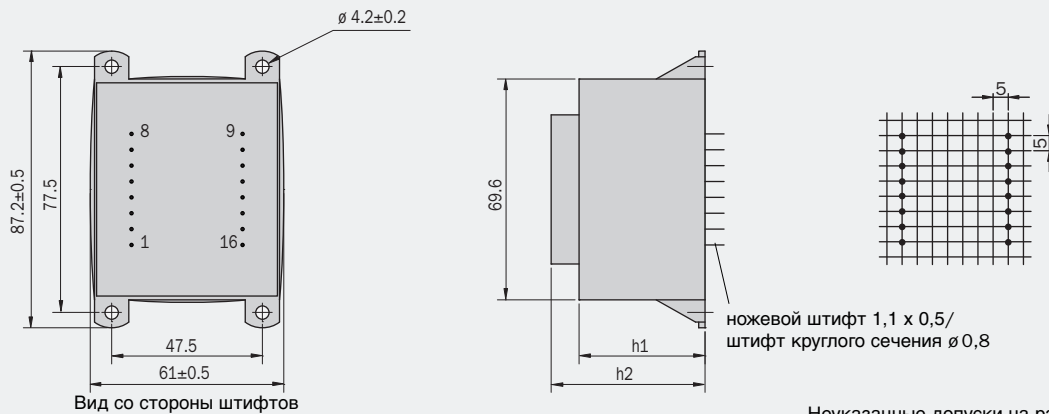
Размеры на чертежах:

- неуказанные допуски на размеры $\pm 0,3$ мм
- ножевой штифт 1,1 x 0,5
- штифт круглого сечения $\varnothing 0,8$



- Мощность – до 50,0 ВА
- Трансформаторы температурного класса 70°С/В не имеют встроенного предохранителя от токов короткого замыкания
- Стандартные модели в корпусе типа "КК"
- Обязательное тестирование всех моделей на соответствие стандартам ENEC 10, cCSAus и VDE
- тестирование полимерных материалов по нормам EN 60335-1:2005 подтверждено сертификатом VDE
- Стабильность параметров в широком диапазоне температур
- Высокий уровень надежности и долгий срок службы
- Высокая электрическая прочность
- Негорючий материал корпуса и заливного компаунда
- Каждый трансформатор проходит контроль качества с выдачей сертификата

Защита трансформаторов от токов короткого замыкания возможна при помощи встроенного предохранителя с плавкой вставкой согласно IEC 127



Вид со стороны штифтов

Неуказанные допуски на размеры ± 0,3 мм, Возможны внесения дополнений и изменений

Выполнение в корпусе типа "КК" с 4 монтажными фланцами

Тип/Высота сердечника	мощность при темп. классе 70 °С/В	Высота (h1)	Высота (h2)	Вес	Количество штук в упаковке
BV EI 660 / 12,0 мм	17,0 ВА	29,2 ± 0,5 мм	38,5 ± 0,5 мм	0,500 кг	16 шт.
BV EI 661 / 18,0 мм	25,0 ВА	34,4 ± 0,5 мм	44,5 ± 0,5 мм	0,700 кг	16 шт.
BV EI 662 / 23,0 мм	33,0 ВА	39,7 ± 0,5 мм	48,5 ± 0,5 мм	0,800 кг	16 шт.
BV EI 663 / 30,0 мм	44,0 ВА	47,0 ± 0,5 мм	55,8 ± 0,5 мм	0,950 кг	16 шт.
BV EI 664 / 34,8 мм	47,0 ВА	51,4 ± 0,5 мм	60,2 ± 0,5 мм	1,000 кг	16 шт.
BV EI 665 / 40,0 мм	50,0 ВА	57,8 ± 0,5 мм	66,5 ± 0,5 мм	1,200 кг	16 шт.

Номер для заказа	мощность, ВА	Типо-размер	Напряжение первичной обмотки, В	Выводы первичной обмотки	Напряжение вторичной обмотки, В	Ток вторичной обмотки, мА	Выводы вторичной обмотки	Напряжение в режиме холостого хода, В
BV EI 660 1060	17,0	0	230	1-8	1 x 6	2833	11-14	1 x 7,4
BV EI 660 1061	17,0	0	230	1-8	2 x 6	1417	9-11/14-16	2 x 7,4
BV EI 660 1062	17,0	0	230	1-8	1 x 7,5	2267	11-14	1 x 9,1
BV EI 660 1063	17,0	0	230	1-8	2 x 7,5	1133	9-11/14-16	2 x 9,1
BV EI 660 1064	17,0	0	230	1-8	1 x 9	1889	11-14	1 x 10,8
BV EI 660 1065	17,0	0	230	1-8	2 x 9	944	9-11/14-16	2 x 10,8
BV EI 660 1066	17,0	0	230	1-8	1 x 12	1417	11-14	1 x 14,4
BV EI 660 1067	17,0	0	230	1-8	2 x 12	708	9-11/14-16	2 x 14,2
BV EI 660 1068	17,0	0	230	1-8	1 x 15	1133	11-14	1 x 18,0
BV EI 660 1069	17,0	0	230	1-8	2 x 15	567	9-11/14-16	2 x 17,8
BV EI 660 1070	17,0	0	230	1-8	1 x 18	944	11-14	1 x 21,0
BV EI 660 1071	17,0	0	230	1-8	2 x 18	472	9-11/14-16	2 x 21,0
BV EI 660 1072	17,0	0	230	1-8	1 x 24	708	11-14	1 x 28,0

Трансформатор с повышенными требованиями безопасности



Тип/Высота сердечника	мощность при темп. классе 70 °C/В	Высота (h1)	Высота (h2)	Вес	Количество штук в упаковке
BV EI 661 / 18,0 мм	25,0 ВА	34,4 ± 0,5 мм	44,5 ± 0,5 мм	0,700 кг	16 шт.

Номер для заказа	мощность, ВА	Типо-размер	Напряжение первичной обмотки, В	Выходы первичной обмотки	Напряжение вторичной обмотки, В	Ток вторичной обмотки, мА	Выходы вторичной обмотки	Напряжение в режиме холостого хода, В
BV EI 661 1073	25,0	1	230	1-8	1 x 6	4167	11-14	1 x 7,3
BV EI 661 1074	25,0	1	230	1-8	2 x 6	2083	9-11/14-16	2 x 7,3
BV EI 661 1075	25,0	1	230	1-8	1 x 7,5	3333	11-14	1 x 9,0
BV EI 661 1076	25,0	1	230	1-8	2 x 7,5	1667	9-11/14-16	2 x 9,0
BV EI 661 1077	25,0	1	230	1-8	1 x 9	2778	11-14	1 x 10,9
BV EI 661 1078	25,0	1	230	1-8	2 x 9	1389	9-11/14-16	2 x 10,6
BV EI 661 1079	25,0	1	230	1-8	1 x 12	2083	11-14	1 x 13,9
BV EI 661 1080	25,0	1	230	1-8	2 x 12	1042	9-11/14-16	2 x 13,9
BV EI 661 1081	25,0	1	230	1-8	1 x 15	1667	11-14	1 x 17,4
BV EI 661 1082	25,0	1	230	1-8	2 x 15	833	9-11/14-16	2 x 17,4
BV EI 661 1083	25,0	1	230	1-8	1 x 18	1389	11-14	1 x 20,9
BV EI 661 1084	25,0	1	230	1-8	2 x 18	694	9-11/14-16	2 x 20,5
BV EI 661 1085	25,0	1	230	1-8	1 x 24	1042	11-14	1 x 27,9

Тип/Высота сердечника	мощность при темп. классе 70 °C/В	Высота (h1)	Высота (h2)	Вес	Количество штук в упаковке
BV EI 662 / 23,0 мм	33,0 ВА	39,7 ± 0,5 мм	48,5 ± 0,5 мм	0,800 кг	16 шт.

Номер для заказа	мощность, ВА	Типо-размер	Напряжение первичной обмотки, В	Выходы первичной обмотки	Напряжение вторичной обмотки, В	Ток вторичной обмотки, мА	Выходы вторичной обмотки	Напряжение в режиме холостого хода, В
BV EI 662 1086	33,0	2	230	1-8	1 x 6	5500	11-14	1 x 7,0
BV EI 662 1087	33,0	2	230	1-8	2 x 6	2750	9-11/14-16	2 x 7,0
BV EI 662 1088	33,0	2	230	1-8	1 x 7,5	4400	11-14	1 x 8,5
BV EI 662 1089	33,0	2	230	1-8	2 x 7,5	2200	9-11/14-16	2 x 8,5
BV EI 662 1090	33,0	2	230	1-8	1 x 9	3667	11-14	1 x 10,3
BV EI 662 1091	33,0	2	230	1-8	2 x 9	1389	9-11/14-16	2 x 10,3
BV EI 662 1092	33,0	2	230	1-8	1 x 12	2750	11-14	1 x 14,0
BV EI 662 1093	33,0	2	230	1-8	2 x 12	1375	9-11/14-16	2 x 14,0
BV EI 662 1094	33,0	2	230	1-8	1 x 15	2200	11-14	1 x 16,9
BV EI 662 1095	33,0	2	230	1-8	2 x 15	1100	9-11/14-16	2 x 16,9
BV EI 662 1096	33,0	2	230	1-8	1 x 18	1833	11-14	1 x 20,1
BV EI 662 1097	33,0	2	230	1-8	2 x 18	917	9-11/14-16	2 x 20,1
BV EI 662 1098	33,0	2	230	1-8	1 x 24	1375	11-14	1 x 26,8

Тип/Высота сердечника	мощность при темп. классе 70 °C/В	Высота (h1)	Высота (h2)	Вес	Количество штук в упаковке
BV EI 663 / 30,0 мм	44,0 ВА	47,0 ± 0,5 мм	55,8 ± 0,5 мм	0,950 кг	16 шт.

Номер для заказа	мощность, ВА	Типо-размер	Напряжение первичной обмотки, В	Выходы первичной обмотки	Напряжение вторичной обмотки, В	Ток вторичной обмотки, мА	Выходы вторичной обмотки	Напряжение в режиме холостого хода, В
BV EI 663 1099	44,0	3	230	1-8	1 x 6	7333	11-14	1 x 6,8
BV EI 663 1100	44,0	3	230	1-8	2 x 6	3667	9-11/14-16	2 x 6,8
BV EI 663 1101	44,0	3	230	1-8	1 x 7,5	5867	11-14	1 x 8,8
BV EI 663 1102	44,0	3	230	1-8	2 x 7,5	2933	9-11/14-16	2 x 8,8
BV EI 663 1103	44,0	3	230	1-8	1 x 9	4889	11-14	1 x 10,5
BV EI 663 1104	44,0	3	230	1-8	2 x 9	2444	9-11/14-16	2 x 10,3
BV EI 663 1105	44,0	3	230	1-8	1 x 12	3667	11-14	1 x 13,7
BV EI 663 1106	44,0	3	230	1-8	2 x 12	1833	9-11/14-16	2 x 13,7
BV EI 663 1107	44,0	3	230	1-8	1 x 15	2933	11-14	1 x 17,2
BV EI 663 1108	44,0	3	230	1-8	2 x 15	1467	9-11/14-16	2 x 17,2
BV EI 663 1109	44,0	3	230	1-8	1 x 18	2444	11-14	1 x 20,2
BV EI 663 1110	44,0	3	230	1-8	2 x 18	1222	9-11/14-16	2 x 20,2
BV EI 663 1111	44,0	3	230	1-8	1 x 24	1833	11-14	1 x 26,9

Тип/Высота сердечника	мощность при темп. классе 70 °С/В	Высота (h1)	Высота (h2)	Вес	Количество штук в упаковке
BV EI 664 / 34,8 мм	47,0 ВА	51,4 ± 0,5 мм	60,2 ± 0,5 мм	1,000 кг	16 шт.

Номер для заказа	мощность, ВА	Типо-размер	Напряжение первичной обмотки, В	Выводы первичной обмотки	Напряжение вторичной обмотки, В	Ток вторичной обмотки, мА	Выводы вторичной обмотки	Напряжение в режиме холостого хода, В
BV EI 664 1112	47,0	4	230	1-8	1 x 6	7833	11-14	1 x 7,3
BV EI 664 1113	47,0	4	230	1-8	2 x 6	3917	9-11/14-16	2 x 7,1
BV EI 664 1114	47,0	4	230	1-8	1 x 7,5	6267	11-14	1 x 8,6
BV EI 664 1115	47,0	4	230	1-8	2 x 7,5	3133	9-11/14-16	2 x 8,5
BV EI 664 1116	47,0	4	230	1-8	1 x 9	5222	11-14	1 x 10,0
BV EI 664 1117	47,0	4	230	1-8	2 x 9	2611	9-11/14-16	2 x 10,0
BV EI 664 1118	47,0	4	230	1-8	1 x 12	3917	11-14	1 x 13,0
BV EI 664 1119	47,0	4	230	1-8	2 x 12	1960	9-11/14-16	2 x 13,0
BV EI 664 1120	47,0	4	230	1-8	1 x 15	3133	11-14	1 x 16,4
BV EI 664 1121	47,0	4	230	1-8	2 x 15	1570	9-11/14-16	2 x 16,4
BV EI 664 1122	47,0	4	230	1-8	1 x 18	2610	11-14	1 x 19,7
BV EI 664 1123	47,0	4	230	1-8	2 x 18	1306	9-11/14-16	2 x 19,7
BV EI 664 1124	47,0	4	230	1-8	1 x 24	1958	11-14	1 x 26,3

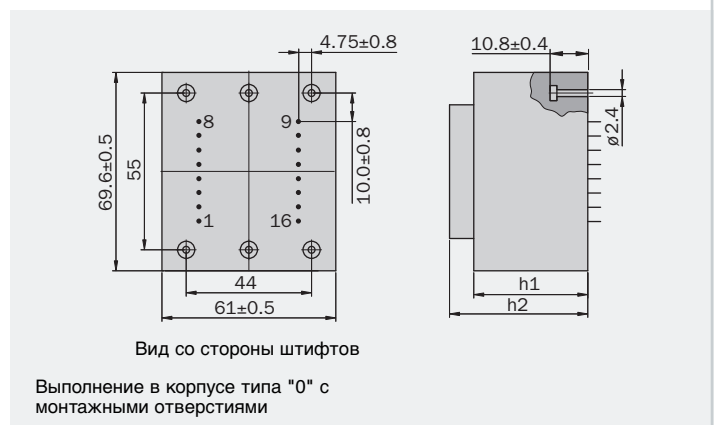
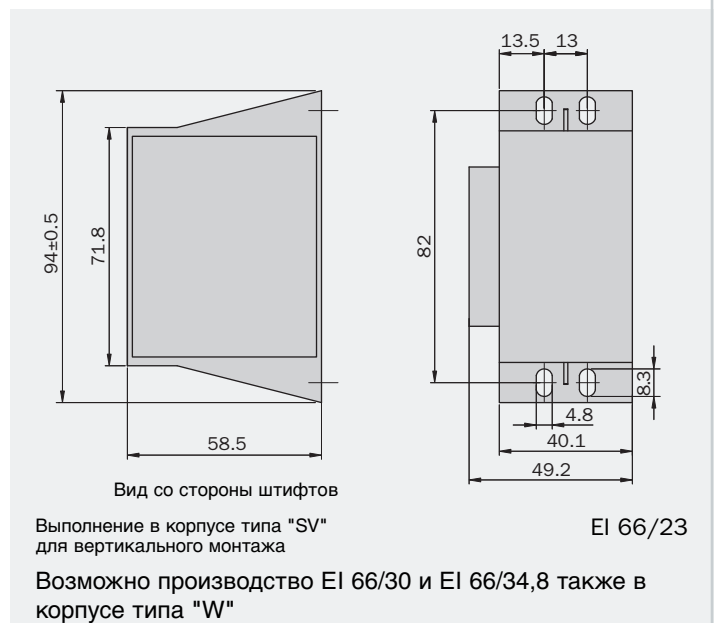
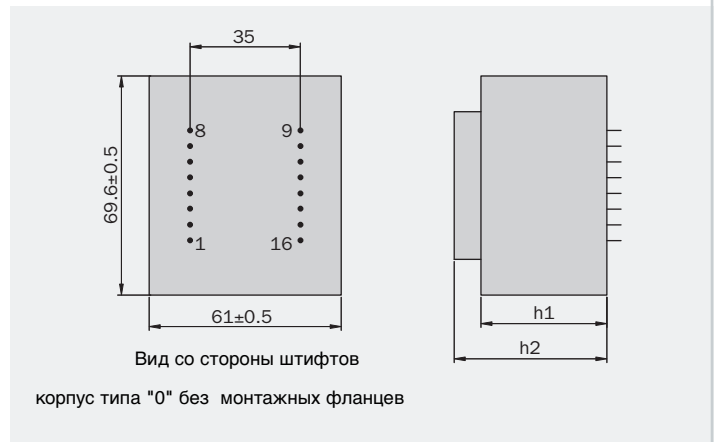
Тип/Высота сердечника	мощность при темп. классе 70 °С/В	Высота (h1)	Высота (h2)	Вес	Количество штук в упаковке
BV EI 665 / 40,0 мм	50,0 ВА	57,8 ± 0,5 мм	66,5 ± 0,5 мм	1,200 кг	16 шт.

Номер для заказа	мощность, ВА	Типо-размер	Напряжение первичной обмотки, В	Выводы первичной обмотки	Напряжение вторичной обмотки, В	Ток вторичной обмотки, мА	Выводы вторичной обмотки	Напряжение в режиме холостого хода, В
BV EI 665 1125	50,0	5	230	1-8	1 x 6	8333	11-14	1 x 6,9
BV EI 665 1126	50,0	5	230	1-8	2 x 6	4167	9-11/14-16	2 x 6,7
BV EI 665 1127	50,0	5	230	1-8	1 x 7,5	6667	11-14	1 x 8,5
BV EI 665 1128	50,0	5	230	1-8	2 x 7,5	3333	9-11/14-16	2 x 8,5
BV EI 665 1129	50,0	5	230	1-8	1 x 9	5556	11-14	1 x 10,0
BV EI 665 1130	50,0	5	230	1-8	2 x 9	2778	9-11/14-16	2 x 10,0
BV EI 665 1131	50,0	5	230	1-8	1 x 12	4167	11-14	1 x 13,0
BV EI 665 1132	50,0	5	230	1-8	2 x 12	2083	9-11/14-16	2 x 13,0
BV EI 665 1133	50,0	5	230	1-8	1 x 15	3333	11-14	1 x 16,4
BV EI 665 1134	50,0	5	230	1-8	2 x 15	1667	9-11/14-16	2 x 16,4
BV EI 665 1135	50,0	5	230	1-8	1 x 18	2778	11-14	1 x 19,7
BV EI 665 1136	50,0	5	230	1-8	2 x 18	1388	9-11/14-16	2 x 19,7
BV EI 665 1137	50,0	5	230	1-8	1 x 24	2083	11-14	1 x 26,1

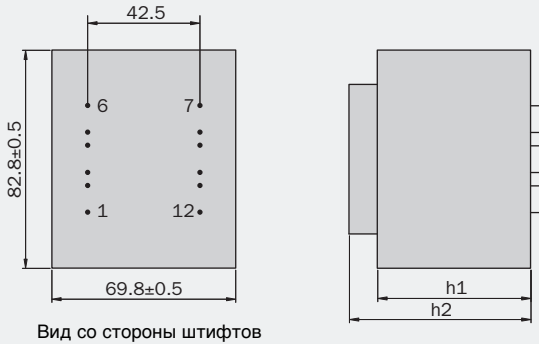
Индивидуальные выполнения трансформаторов серии EI 66

Заказные версии трансформаторов серии EI 66

Кроме серийных трансформаторов типа EI 66 мы производим также трансформаторы под заказ с техническими изменениями, например, со встроенными термopедохранителями или термовыключателями, в другом виде корпуса, с крепежными фланцами, с монтажными отверстиями в корпусе, с различными вариантами выводов, а также не компаундированные трансформаторы.

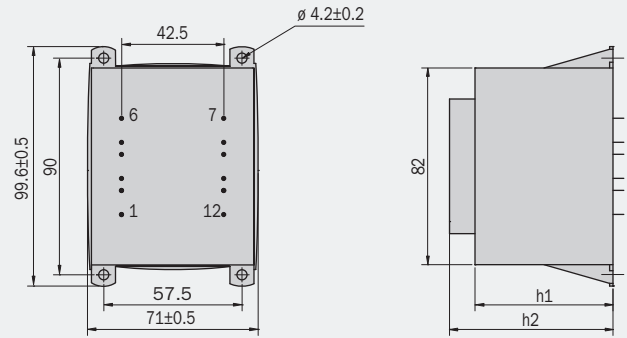


Тип/Высота сердечника	мощность при темп. классе 70 °C/B	Высота (h1)	Высота (h2)	Вес
BV EI 781 / 27,5 мм	50,0 ВА	48,4 ± 0,5 мм	59 ± 0,5 мм	1,250 кг
BV EI 782 / 36,5 мм	60,0 ВА	57,4 ± 0,5 мм	68 ± 0,5 мм	1,500 кг
BV EI 783 / 40,5 мм	70,0 ВА	61,4 ± 0,5 мм	72 ± 0,5 мм	1,700 кг



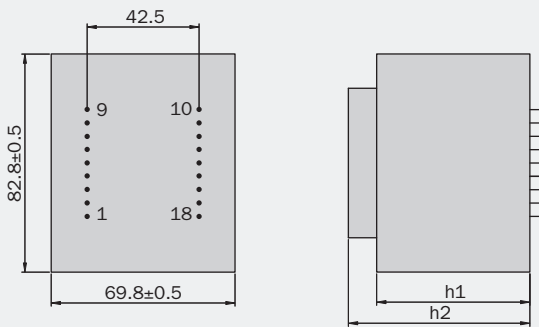
Вид со стороны штифтов

Выполнение в корпусе типа "0" с 12 штифтами



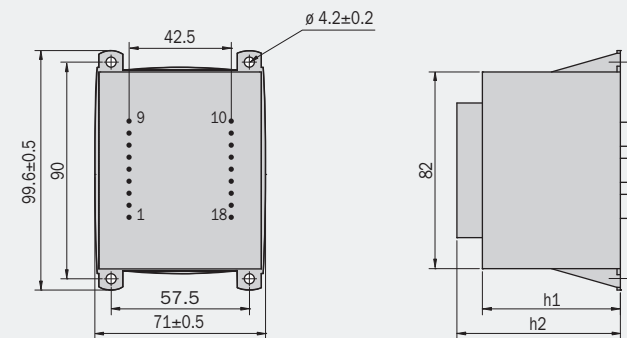
Вид со стороны штифтов

Выполнение в корпусе типа "KK" с 12 штифтами



Вид со стороны штифтов

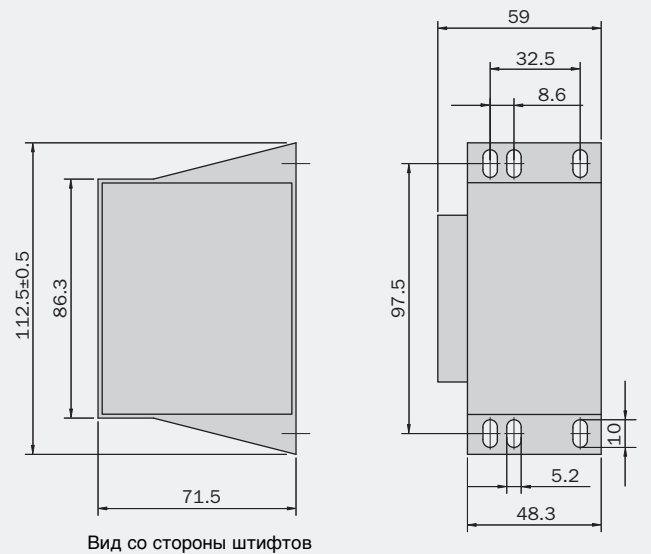
Выполнение в корпусе типа "0" с 18 штифтами



Вид со стороны штифтов

Выполнение в корпусе типа "KK" с 18 штифтами

Под заказ могут изготавливаться трансформаторы с другими конструктивными решениями, например, с монтажными фланцами или без них, с различными вариантами корпусов, с другой конфигурацией выводов.



Вид со стороны штифтов

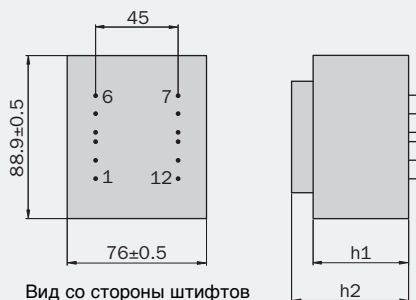
Выполнение в корпусе типа "SV" для вертикального монтажа

EI 78/27,5

Размеры на чертежах:

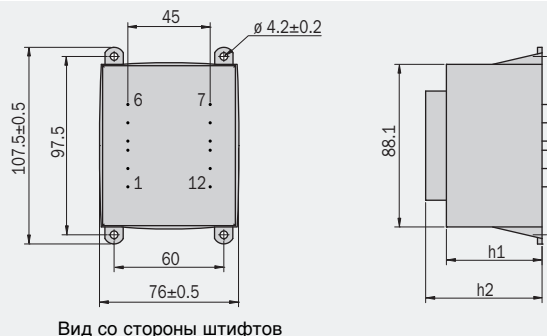
- неуказанные допуски на размеры ± 0,3 мм
- Возможны внесения дополнений и изменений

Тип/Высота сердечника	мощность при темп. классе 70 °C/B	Высота (h1)	Высота (h2)	Вес
BV EI 841 / 29,5 мм	75,0 ВА	51,4 ± 0,5 мм	63,0 ± 0,5 мм	1,600 кг
BV EI 842 / 43,5 мм	100,0 ВА	64,7 ± 0,5 мм	76,5 ± 0,5 мм	2,100 кг



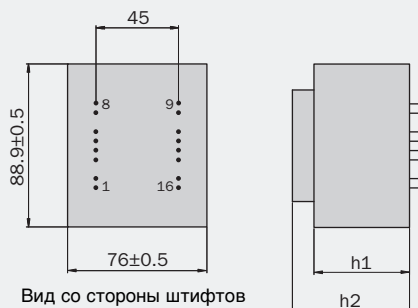
Вид со стороны штифтов

Выполнение в корпусе типа "0" с 12 штифтами



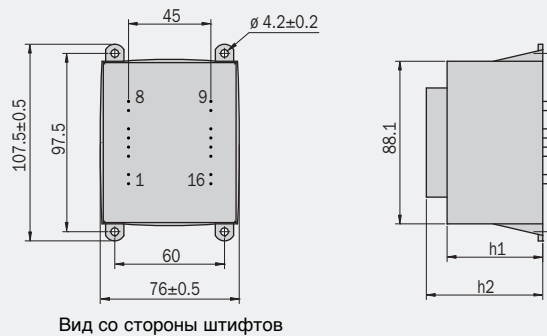
Вид со стороны штифтов

Выполнение в корпусе типа "K" с 12 штифтами



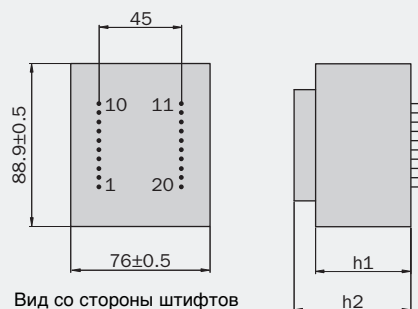
Вид со стороны штифтов

Выполнение в корпусе типа "0" с 16 штифтами



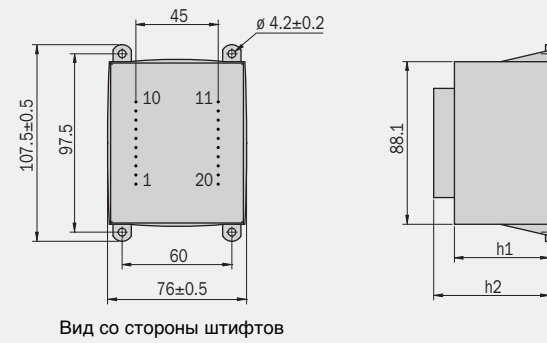
Вид со стороны штифтов

Выполнение в корпусе типа "KK" с 16 штифтами



Вид со стороны штифтов

Выполнение в корпусе типа "0" с 20 штифтами



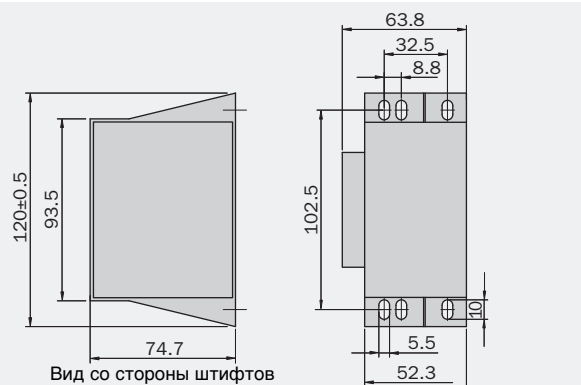
Вид со стороны штифтов

Выполнение в корпусе типа "KK" с 20 штифтами

Под заказ могут изготавливаться трансформаторы с другими конструктивными решениями, например, с монтажными фланцами или без них, с различными вариантами корпусов, с другой конфигурацией выводов.

Размеры на чертежах:

- не указанные допуски на размеры ± 0,3 мм
- Возможны внесения дополнений и изменений



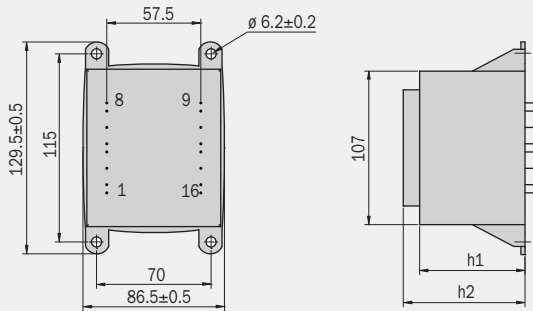
Вид со стороны штифтов

Выполнение в корпусе типа "SV" для вертикального монтажа

EI 84/29,5

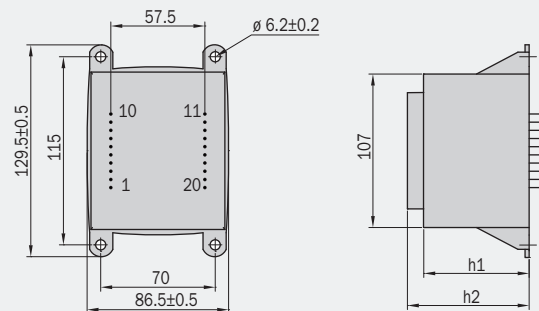
Возможно производство EI 84/43,5 также в корпусе типа "W"

Тип/Высота сердечника	мощность при темп. классе 70 °С/В	Высота (h1)	Высота (h2)	Вес
BV EI 961 / 35,7 мм	130,0 ВА	60,2 ± 0,5 мм	74,6 ± 0,5 мм	2,600 кг
BV EI 962 / 45,5 мм	160,0 ВА	70,0 ± 0,5 мм	84,4 ± 0,5 мм	3,800 кг
BV EI 963 / 59,7 мм	200,0 ВА	84,0 ± 0,5 мм	98,4 ± 0,5 мм	4,600 кг



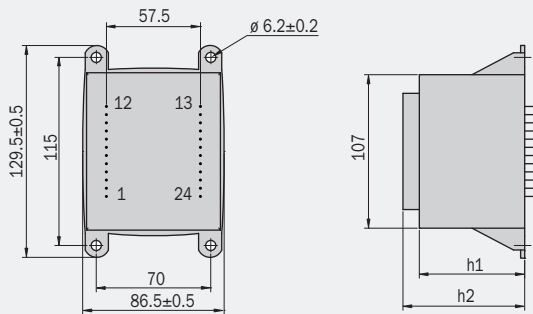
Вид со стороны штифтов

Выполнение в корпусе типа "KK" с 16 штифтами



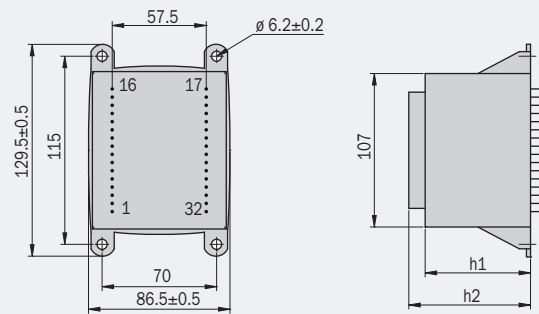
Вид со стороны штифтов

Выполнение в корпусе типа "KK" с 20 штифтами



Вид со стороны штифтов

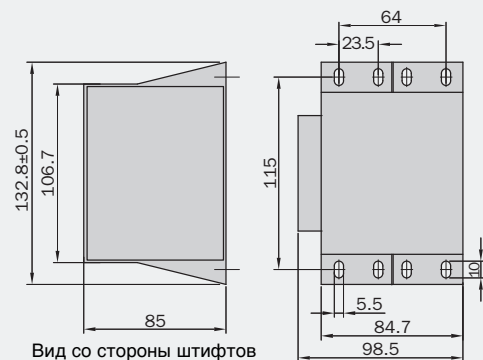
Выполнение в корпусе типа "KK" с 24 штифтами



Вид со стороны штифтов

Выполнение в корпусе типа "KK" с 32 штифтами

Под заказ могут изготавливаться трансформаторы с другими конструктивными решениями, например, с монтажными фланцами или без них, с различными вариантами корпусов, с другой конфигурацией выводов.



Вид со стороны штифтов

Выполнение в корпусе типа "SV"
для вертикального монтажа

EI 96/59,7

Возможно производство EI 96/35,7 и
EI 96/45,5 также в корпусе типа "W"

Размеры на чертежах:

- неуказанные допуски на размеры ± 0,3 мм
- Возможны внесения дополнений и изменений



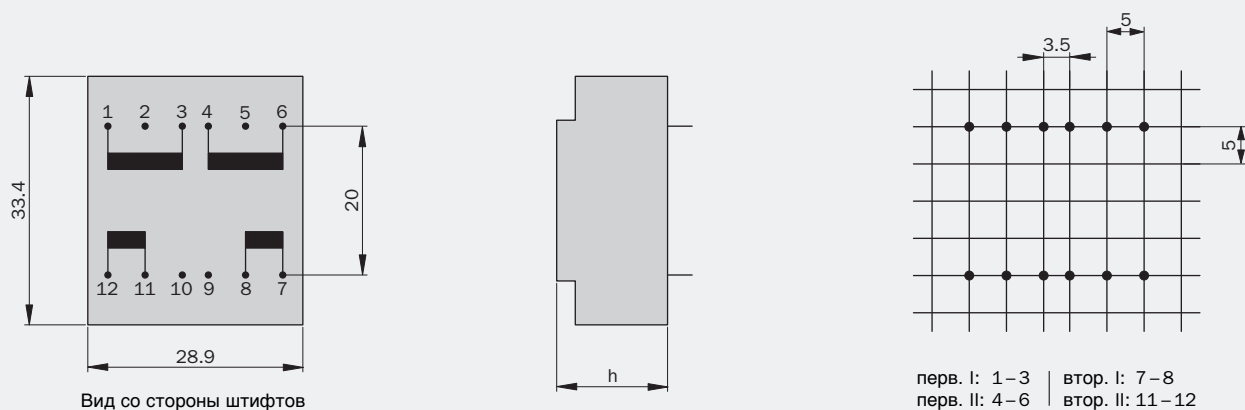
- Мощность – до 1,0 ВА
- Температурный класс 70°C/В
- Абсолютная защита от токов короткого замыкания
- Обязательное тестирование всех моделей на соответствие стандартам ENEC 05, KEMA KEUR, CSA и UL
- Стабильность параметров в широком диапазоне температур
- Вакуумная герметизация, разделение обмоток на две камеры
- Высокий уровень надежности и долгий срок службы
- Высокая электрическая прочность
- Негорючий материал корпуса и заливного компаунда
- Каждый трансформатор проходит контроль качества с выдачей сертификата

Трансформаторы HAHN плоского типа отличаются своим компактным дизайном, длительным сроком службы и функциональной надежностью во всех сферах применения.

Сотни серийных трансформаторов плоского типа идеальны для применения там, где ограничено пространство монтажа. Наличие двойной первичной и вторичной обмоток предоставляет разработчику различные варианты подключения. Одобрено в соответствии нормам EN 61558.

HAHN – Трансформаторы плоского типа UI 21, UI 30, UI 39, UI 48

Мы предлагаем огромный выбор серийных трансформаторов плоского типа в диапазоне мощностей от 1,0 до 60,0 ВА. Трансформаторы HAHN являются примером качественной продукции, отвечающей всем требованиям современной электротехники. Естественно, каждый трансформатор проверяется на соответствие нормам качества, изготавливается с использованием вакуумной герметизации и тестируется на электрическую прочность при контрольном напряжении 6000 В / сек. (хотя нормы VDE 0570 и CEE 15 требуют всего 3750 В при проведении теста). Изоляционный и воздушный зазоры составляют минимум 10 мм. Температурный класс 70 °C/В отвечает нормам EN 61558 и CEE 15. Благодаря инновационным технологиям компаунда для типов UI 30 до UI 39 достигается еще выше электрическая прочность между первичными и вторичными обмотками.



Вид со стороны штифтов

 перв. I: 1-3 | втор. I: 7-8
 перв. II: 4-6 | втор. II: 11-12

UI 21/7,3

 Неуказанные допуски на размеры $\pm 0,3$ мм, штифты круглого сечения $\varnothing 0,6$
 Возможны внесения дополнений и изменений

Тип/Высота сердечника	мощность при темп. классе 70 °C/B	Высота (h)	Вес	Количество штук в упаковке
BV UI 21 / 7,3 мм	1,0 ВА	14,9 мм	0,050 кг	40 шт.

- Мощность: 1,0 ВА
- температурный класс ta 70 °C/B согласно VDE 0570/ EN 61558
- подключение к сети 115 В:
Соединить выводы 1 – 4 и 3 – 6
- подключение к сети 230 В:
Соединить выводы 3 – 4
- Удвоение выходного напряжения:
Соединить выводы 8 – 11
- Удвоение выходного тока:
Соединить выводы 7 – 11 и 8 – 12
- Напряжение тестирования: 6000 В

Номер для заказа	мощность, ВА	Типо-размер	Напряжение первичной обмотки, В	Выводы первичной обмотки	Напряжение вторичной обмотки, В	Ток вторичной обмотки, мА	Выводы вторичной обмотки	Напряжение в режиме холостого хода, В
BV UI 21 0011	1,0	21	230	1-3	1 x 3	333	7-8	1 x 4,7
BV UI 21 0012	1,0	21	230	1-3	1 x 6	166	7-8	1 x 10,4
BV UI 21 0013	1,0	21	230	1-3	1 x 7,5	133	7-8	1 x 12,9
BV UI 21 0014	1,0	21	230	1-3	1 x 9	111	7-8	1 x 14,4
BV UI 21 0015	1,0	21	230	1-3	1 x 10	100	7-8	1 x 15,4
BV UI 21 0016	1,0	21	230	1-3	1 x 12	83	7-8	1 x 20,4
BV UI 21 0017	1,0	21	230	1-3	1 x 15	67	7-8	1 x 24,6
BV UI 21 0018	1,0	21	230	1-3	1 x 18	56	7-8	1 x 29,1
BV UI 21 0019	1,0	21	230	1-3	1 x 21	47	7-8	1 x 34,0
BV UI 21 0021	1,0	21	230	1-3	1 x 24	42	7-8	1 x 39,7
BV UI 21 0001	1,0	21	2 x 115	1-3/4-6	2 x 3	166	7-8/11-12	2 x 5,8
BV UI 21 0002	1,0	21	2 x 115	1-3/4-6	2 x 6	82	7-8/11-12	2 x 11,4
BV UI 21 0008	1,0	21	2 x 115	1-3/4-6	2 x 7,5	67	7-8/11-12	2 x 13,1
BV UI 21 0003	1,0	21	2 x 115	1-3/4-6	2 x 9	56	7-8/11-12	1 x 17,1
BV UI 21 0004	1,0	21	2 x 115	1-3/4-6	2 x 12	41	7-8/11-12	2 x 21,8

ПОСТОЯННО В НАЛИЧИИ НА СКЛАДЕ

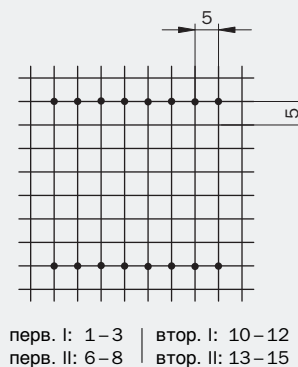
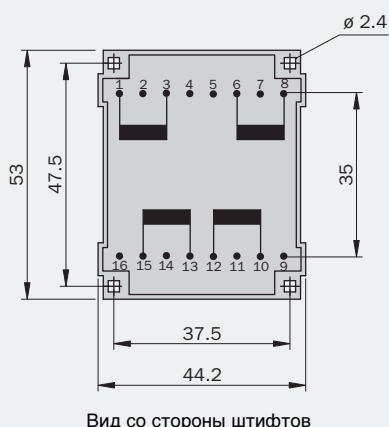

Трансформатор с повышенными требованиями безопасности





- Мощность – до 16,0 ВА
- Трансформаторы температурного класса 70°C/В не имеют встроенного предохранителя от токов короткого замыкания
- Обязательное тестирование всех моделей на соответствие стандартам ENEC 05, KEMA KEUR, CSA и UL
- Вакуумная герметизация, разделение обмоток на две камеры
- Стабильность параметров в широком диапазоне температур
- Высокий уровень надежности и долгий срок службы
- Высокая электрическая прочность
- Негорючий материал корпуса и заливного компаунда
- Каждый трансформатор проходит контроль качества с выдачей сертификата

Защита трансформаторов от токов короткого замыкания возможна при помощи внешнего предохранителя вторичной обмотки с использованием РТС-элемента. Кроме серийных трансформаторов типа UI 30 мы производим также трансформаторы под заказ с техническими изменениями, например, со встроенными термopредохранителями или термовыключателями



Неуказанные допуски на размеры ± 0,3 мм, Штифты 0,6 x 0,8 или Ø 0,8
Возможны внесения дополнений и изменений

Тип/Высота сердечника	мощность при темп. классе 70 °С/В	Высота (h)	Вес	Количество штук в упаковке
BV UI 301 ... / 5,5 мм	3,0 ВА	17,8 мм	0,130 кг	18/24 шт.*
BV UI 302 ... / 7,5 мм	4,0 ВА	19,8 мм	0,150 кг	18/24 шт.*
BV UI 303 ... / 10,5 мм	6,0 ВА	22,8 мм	0,180 кг	18/24 шт.*
BV UI 304 ... / 16,5 мм	10,0 ВА	28,8 мм	0,260 кг	15/18 шт.*
BV UI 305 ... / 26,0 мм	16,0 ВА	37,6 мм	0,370 кг	15/18 шт.*

* в зависимости от вида упаковки

- Мощность: 3/4/6/10/16 ВА
- температурный класс ta 70 °C/В согласно VDE 0570/ EN 61558
- подключение к сети 115 В:
Соединить выводы 1 – 6 и 3 – 8
- подключение к сети 230 В:
Соединить выводы 3 – 6
- Удвоение выходного напряжения:
Соединить выводы 12 – 13
- Удвоение выходного тока:
Соединить выводы 10 – 13 и 12 – 15
- Напряжение тестирования: 6000 В

Номер для заказа	мощность, ВА	Типо-размер	Напряжение первичной обмотки, В	Выводы первичной обмотки	Напряжение вторичной обмотки, В	Ток вторичной обмотки, мА	Выводы вторичной обмотки	Напряжение в режиме холостого хода, В
BV UI 301 0167	3,0	1	2 x 115	1-3/6-8	2 x 6	250	10-12/13-15	2 x 7,9
BV UI 301 0168	3,0	1	2 x 115	1-3/6-8	2 x 9	167	10-12/13-15	2 x 14,0
BV UI 301 0133	3,0	1	2 x 115	1-3/6-8	2 x 12	126	10-12/13-15	2 x 18,5
BV UI 301 0166	3,0	1	2 x 115	1-3/6-8	2 x 15	100	10-12/13-15	2 x 22,8

Тип/Высота сердечника	мощность при темп. классе 70 °C/В	Высота (h)	Вес	Количество штук в упаковке
BV UI 302 / 7,5 мм	4,0 ВА	19,8 мм	0,150 кг	18/24 шт.*

Номер для заказа	мощность, ВА	Типо-размер	Напряжение первичной обмотки, В	Выводы первичной обмотки	Напряжение вторичной обмотки, В	Ток вторичной обмотки, мА	Выводы вторичной обмотки	Напряжение в режиме холостого хода, В
BV UI 302 0164	4,0	2	2 x 115	1-3/6-8	2 x 6	333	10-12/13-15	2 x 9,5
BV UI 302 0161	4,0	2	2 x 115	1-3/6-8	2 x 9	222	10-12/13-15	2 x 13,5
BV UI 302 0144	4,0	2	2 x 115	1-3/6-8	2 x 12	166	10-12/13-15	2 x 20,1
BV UI 302 0165	4,0	2	2 x 115	1-3/6-8	2 x 15	133	10-12/13-15	2 x 24,9

Тип/Высота сердечника	мощность при темп. классе 70 °C/В	Высота (h)	Вес	Количество штук в упаковке
BV UI 303 / 10,5 мм	6,0 ВА	22,8 мм	0,180 кг	18/24 шт.*

Номер для заказа	мощность, ВА	Типо-размер	Напряжение первичной обмотки, В	Выводы первичной обмотки	Напряжение вторичной обмотки, В	Ток вторичной обмотки, мА	Выводы вторичной обмотки	Напряжение в режиме холостого хода, В
BV UI 303 0162	6,0	3	2 x 115	1-3/6-8	2 x 6	500	10-12/13-15	2 x 9,0
BV UI 303 0158	6,0	3	2 x 115	1-3/6-8	2 x 9	334	10-12/13-15	2 x 12,8
BV UI 303 0145	6,0	3	2 x 115	1-3/6-8	2 x 12	250	10-12/13-15	2 x 17,2
BV UI 303 0163	6,0	3	2 x 115	1-3/6-8	2 x 15	200	10-12/13-15	2 x 21,8

Тип/Высота сердечника	мощность при темп. классе 70 °C/В	Высота (h)	Вес	Количество штук в упаковке
BV UI 304 / 16,5 мм	10,0 ВА	28,8 мм	0,260 кг	15/18 шт.*

Номер для заказа	мощность, ВА	Типо-размер	Напряжение первичной обмотки, В	Выводы первичной обмотки	Напряжение вторичной обмотки, В	Ток вторичной обмотки, мА	Выводы вторичной обмотки	Напряжение в режиме холостого хода, В
BV UI 304 0155	10,0	4	2 x 115	1-3/6-8	2 x 6	833	10-12/13-15	2 x 8,7
BV UI 304 0129	10,0	4	2 x 115	1-3/6-8	2 x 7,5	667	10-12/13-15	2 x 10,0
BV UI 304 0153	10,0	4	2 x 115	1-3/6-8	2 x 9	555	10-12/13-15	2 x 12,4
BV UI 304 0154	10,0	4	2 x 115	1-3/6-8	2 x 12	416	10-12/13-15	2 x 16,0
BV UI 304 0136	10,0	4	2 x 115	1-3/6-8	2 x 15	333	10-12/13-15	2 x 19,7
BV UI 304 0159	10,0	4	2 x 115	1-3/6-8	2 x 18	277	10-12/13-15	2 x 23,3

Тип/Высота сердечника	мощность при темп. классе 70 °C/В	Высота (h)	Вес	Количество штук в упаковке
BV UI 305 / 26,0 мм	16,0 ВА	37,6 мм	0,370 кг	15/18 шт.*

Номер для заказа	мощность, ВА	Типо-размер	Напряжение первичной обмотки, В	Выводы первичной обмотки	Напряжение вторичной обмотки, В	Ток вторичной обмотки, мА	Выводы вторичной обмотки	Напряжение в режиме холостого хода, В
BV UI 305 0147	16,0	5	2 x 115	1-3/6-8	2 x 6	1330	10-12/13-15	2 x 7,5
BV UI 305 0148	16,0	5	2 x 115	1-3/6-8	2 x 9	888	10-12/13-15	2 x 10,9
BV UI 305 0149	16,0	5	2 x 115	1-3/6-8	2 x 12	666	10-12/13-15	2 x 14,6
BV UI 305 0150	16,0	5	2 x 115	1-3/6-8	2 x 15	533	10-12/13-15	2 x 18,0
BV UI 305 0151	16,0	5	2 x 115	1-3/6-8	2 x 18	444	10-12/13-15	2 x 21,5
BV UI 305 0152	16,0	5	2 x 115	1-3/6-8	2 x 21	380	10-12/13-15	2 x 25,0

* в зависимости от вида упаковки

ПОСТОЯННО В НАЛИЧИИ НА СКЛАДЕ



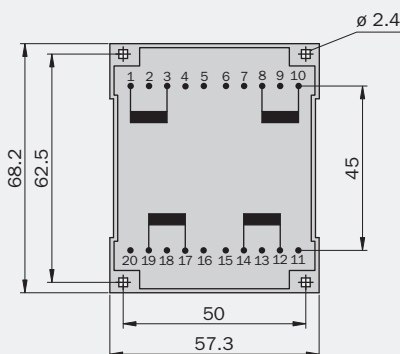
Трансформатор с повышенными требованиями безопасности



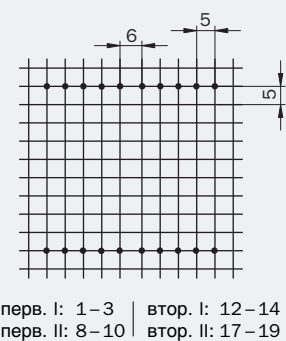


- Мощность – до 30,0 ВА
- Трансформаторы температурного класса 70°C/В не имеют встроенного предохранителя от токов короткого замыкания
- Обязательное тестирование всех моделей на соответствие стандартам ENEC 05, KEMA KEUR, CSA и UL
- Вакуумная герметизация, разделение обмоток на две камеры
- Стабильность параметров в широком диапазоне температур
- Высокий уровень надежности и долгий срок службы
- Высокая электрическая прочность
- Негорючий материал корпуса и заливного компаунда
- Каждый трансформатор проходит контроль качества с выдачей сертификата

Защита трансформаторов от токов короткого замыкания возможна при помощи внешнего предохранителя вторичной обмотки с использованием РТС-элемента. Кроме серийных трансформаторов типа UI 39 мы производим также трансформаторы под заказ с техническими изменениями, например, со встроенными термopредохранителями или термовыключателями



Вид со стороны штифтов



Неуказанные допуски на размеры ± 0,3 мм, штифты 0,6 x 0,8 или Ø 0,8, Возможны внесения дополнений и изменений

Тип/Высота сердечника	мощность при темп. классе 70 °C/В	Высота (h)	Вес	Количество штук в упаковке
BV UI 392 / 8,0 мм	10,0 ВА	23,0 мм	0,290 кг	8/15 шт.*
BV UI 393 / 10,2 мм	14,0 ВА	25,2 мм	0,330 кг	8/15 шт.*
BV UI 394 / 13,5 мм	18,0 ВА	28,5 мм	0,390 кг	8/15 шт.*
BV UI 395 / 17,0 мм	24,0 ВА	32,0 мм	0,460 кг	8/15 шт.*
BV UI 396 /21,0 мм	30,0 ВА	36,0 мм	0,550 кг	8/15 шт.*

* в зависимости от вида упаковки

- Мощность: 1,2/10/14/18/24/30 ВА
- температурный класс ta 70 °C/В согласно VDE 0570/ EN 61558
- подключение к сети 115 В: Соединить выводы 1 – 8 и 3 – 10
- подключение к сети 230 В: Соединить выводы 3 – 8
- Удвоение выходного напряжения: Соединить выводы 14 – 17
- Удвоение выходного тока: Соединить выводы 12 – 17 и 14 – 19
- Напряжение тестирования: 6000 В

Номер для заказа	мощность, ВА	Типо-размер	Напряжение первичной обмотки, В	Выводы первичной обмотки	Напряжение вторичной обмотки, В	Ток вторичной обмотки, мА	Выводы вторичной обмотки	Напряжение в режиме холостого хода, В
BV UI 392 0092	10,0	2	2 x 115	1–3/8–10	2 x 6	833	12–14/17–19	2 x 8,2
BV UI 392 0076	10,0	2	2 x 115	1–3/8–10	2 x 9	556	12–14/17–19	2 x 11,9
BV UI 392 0093	10,0	2	2 x 115	1–3/8–10	2 x 12	416	12–14/17–19	2 x 16,4
BV UI 392 0077	10,0	2	2 x 115	1–3/8–10	2 x 15	333	12–14/17–19	2 x 19,3
BV UI 392 0094	10,0	2	2 x 115	1–3/8–10	2 x 18	277	12–14/17–19	2 x 23,8

Тип/Высота сердечника	мощность при темп. классе 70 °С/В	Высота (h)	Вес	Количество штук в упаковке
BV UI 393 / 10,2 мм	14,0 ВА	25,2 мм	0,330 кг	8/15 шт.*

Номер для заказа	мощность, ВА	Типо-размер	Напряжение первичной обмотки, В	Выходы первичной обмотки	Напряжение вторичной обмотки, В	Ток вторичной обмотки, мА	Выходы вторичной обмотки	Напряжение в режиме холостого хода, В
BV UI 393 0085	14,0	3	2 x 115	1-3/8-10	2 x 6	1166	12-14/17-19	2 x 8,3
BV UI 393 0074	14,0	3	2 x 115	1-3/8-10	2 x 9	778	12-14/17-19	2 x 12,4
BV UI 393 0081	14,0	3	2 x 115	1-3/8-10	2 x 12	583	12-14/17-19	2 x 16,4
BV UI 393 0078	14,0	3	2 x 115	1-3/8-10	2 x 15	467	12-14/17-19	2 x 20,6
BV UI 393 0062	14,0	3	2 x 115	1-3/8-10	2 x 18	389	12-14/17-19	2 x 24,7

Тип/Высота сердечника	мощность при темп. классе 70 °С/В	Высота (h)	Вес	Количество штук в упаковке
BV UI 394 / 13,5 мм	18,0 ВА	28,5 мм	0,390 кг	8/15 шт.*

Номер для заказа	мощность, ВА	Типо-размер	Напряжение первичной обмотки, В	Выходы первичной обмотки	Напряжение вторичной обмотки, В	Ток вторичной обмотки, мА	Выходы вторичной обмотки	Напряжение в режиме холостого хода, В
BV UI 394 0086	18,0	4	2 x 115	1-3/8-10	2 x 6	1500	12-14/17-19	2 x 8,7
BV UI 394 0110	18,0	4	2 x 115	1-3/8-10	2 x 7,5	1200	12-14/17-19	2 x 10,2
BV UI 394 0063	18,0	4	2 x 115	1-3/8-10	2 x 9	1000	12-14/17-19	2 x 13,0
BV UI 394 0087	18,0	4	2 x 115	1-3/8-10	2 x 12	750	12-14/17-19	2 x 16,7
BV UI 394 0088	18,0	4	2 x 115	1-3/8-10	2 x 15	600	12-14/17-19	2 x 20,4
BV UI 394 0075	18,0	4	2 x 115	1-3/8-10	2 x 18	500	12-14/17-19	2 x 23,6

Тип/Высота сердечника	мощность при темп. классе 70 °С/В	Высота (h)	Вес	Количество штук в упаковке
BV UI 395 / 17,0 мм	24,0 ВА	32,0 мм	0,460 кг	8/15 шт.*

Номер для заказа	мощность, ВА	Типо-размер	Напряжение первичной обмотки, В	Выходы первичной обмотки	Напряжение вторичной обмотки, В	Ток вторичной обмотки, мА	Выходы вторичной обмотки	Напряжение в режиме холостого хода, В
BV UI 395 0089	24,0	5	2 x 115	1-3/8-10	2 x 6	2000	12-14/17-19	2 x 7,8
BV UI 395 0098	24,0	5	2 x 115	1-3/8-10	2 x 9	1333	12-14/17-19	2 x 11,4
BV UI 395 0091	24,0	5	2 x 115	1-3/8-10	2 x 12	1000	12-14/17-19	2 x 14,9
BV UI 395 0083	24,0	5	2 x 115	1-3/8-10	2 x 15	800	12-14/17-19	2 x 18,5
BV UI 395 0099	24,0	5	2 x 115	1-3/8-10	2 x 18	666	12-14/17-19	2 x 22,0
BV UI 395 0100	24,0	5	2 x 115	1-3/8-10	2 x 21	571	12-14/17-19	2 x 25,0

Тип/Высота сердечника	мощность при темп. классе 70 °С/В	Высота (h)	Вес	Количество штук в упаковке
BV UI 396 / 21,0 мм	30,0 ВА	36,0 мм	0,550 кг	8/15 шт.*

Номер для заказа	мощность, ВА	Типо-размер	Напряжение первичной обмотки, В	Выходы первичной обмотки	Напряжение вторичной обмотки, В	Ток вторичной обмотки, мА	Выходы вторичной обмотки	Напряжение в режиме холостого хода, В
BV UI 396 0101	30,0	6	2 x 115	1-3/8-10	2 x 6	2500	12-14/17-19	2 x 8,1
BV UI 396 0102	30,0	6	2 x 115	1-3/8-10	2 x 9	1666	12-14/17-19	2 x 11,3
BV UI 396 0079	30,0	6	2 x 115	1-3/8-10	2 x 12	1250	12-14/17-19	2 x 15,0
BV UI 396 0103	30,0	6	2 x 115	1-3/8-10	2 x 15	1000	12-14/17-19	2 x 18,6
BV UI 396 0080	30,0	6	2 x 115	1-3/8-10	2 x 18	833	12-14/17-19	2 x 22,3

* в зависимости от вида упаковки

ПОСТОЯННО В НАЛИЧИИ НА СКЛАДЕ



Трансформатор с повышенными требованиями безопасности

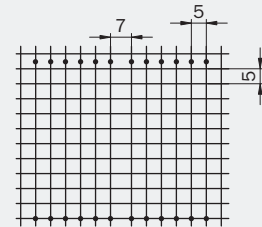
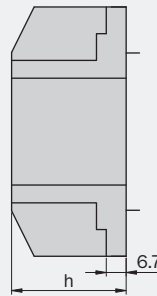
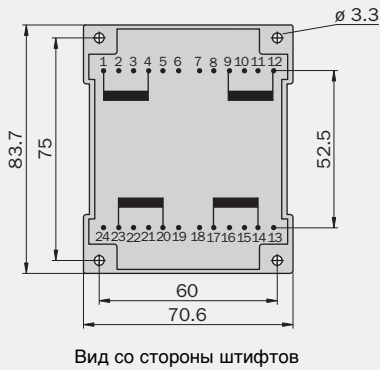




- Мощность – до 60,0 ВА
- Трансформаторы температурного класса 70°C/В не имеют встроенного предохранителя от токов короткого замыкания
- Обязательное тестирование всех моделей на соответствие стандартам ENEC 05, KEMA KEUR, CSA и UL
- Вакуумная герметизация, разделение обмоток на две камеры
- Стабильность параметров в широком диапазоне температур
- Высокий уровень надежности и долгий срок службы
- Высокая электрическая прочность
- Негорючий материал корпуса и заливного компаунда
- Каждый трансформатор проходит контроль качества с выдачей сертификата

Защита трансформаторов от токов короткого замыкания возможна при помощи внешнего предохранителя с плавкой вставкой согласно IEC 127.

Кроме серийных трансформаторов типа UI 48 мы производим также трансформаторы под заказ с техническими изменениями, например, со встроенными термopредохранителями или термовыключателями



перв. I: 1–4 | втор. I: 14–17
перв. II: 9–12 | втор. II: 20–23

Неуказанные допуски на размеры ± 0,3 мм, ножевой штифт 1,1 x 0,5/
Возможны внесения дополнений и изменений

Тип/Высота сердечника	мощность при темп. классе 70 °C/В	Высота (h)	Вес	Количество штук в упаковке
BV UI 481 / 17,0 мм	40,0 ВА	38,7 мм	0,780 кг	10 шт.
BV UI 482 / 26,0 мм	60,0 ВА	47,9 мм	1,100 кг	10 шт.

- Мощность: 40 / 60 ВА
- температурный класс та 70 °C/В согласно VDE 0570/ EN 61558
- подключение к сети 115 В: Соединить выводы 1 – 9 и 4 – 12
- подключение к сети 230 В: Соединить выводы 4 – 9
- Удвоение выходного напряжения: Соединить выводы 17 – 20
- Удвоение выходного тока: Соединить выводы 14 – 20 и 17 – 23
- Напряжение тестирования: 6000 В

Номер для заказа	мощность, ВА	Типо-размер	Напряжение первичной обмотки, В	Выводы первичной обмотки	Напряжение вторичной обмотки, В	Ток вторичной обмотки, мА	Выводы вторичной обмотки	Напряжение в режиме холостого хода, В
BV UI 481 0001	40,0	1	2 x 115	1–4/9–12	2 x 6	3333	14–17/20–23	2 x 7,3
BV UI 481 0002	40,0	1	2 x 115	1–4/9–12	2 x 9	2222	14–17/20–23	2 x 10,8
BV UI 481 0003	40,0	1	2 x 115	1–4/9–12	2 x 12	1666	14–17/20–23	2 x 14,3
BV UI 481 0004	40,0	1	2 x 115	1–4/9–12	2 x 15	1333	14–17/20–23	2 x 17,7
BV UI 481 0005	40,0	1	2 x 115	1–4/9–12	2 x 18	1111	14–17/20–23	2 x 21,7

Тип/Высота сердечника	мощность при темп. классе 70 °С/В	Высота (h)	Вес	Количество штук в упаковке
BV UI 482 / 26,0 мм	60,0 ВА	47,9 мм	1,100 кг	10 шт.

Номер для заказа	мощность, ВА	Типо-размер	Напряжение первичной обмотки, В	Выводы первичной обмотки	Напряжение вторичной обмотки, В	Ток вторичной обмотки, мА	Выводы вторичной обмотки	Напряжение в режиме холостого хода, В
BV UI 482 0007	60,0	2	2 x 115	1-4/9-12	2 x 6	5000	14-17/20-23	2 x 7,3
BV UI 482 0008	60,0	2	2 x 115	1-4/9-12	2 x 9	3333	14-17/20-23	2 x 10,5
BV UI 482 0009	60,0	2	2 x 115	1-4/9-12	2 x 12	2500	14-17/20-23	2 x 14,0
BV UI 482 0010	60,0	2	2 x 115	1-4/9-12	2 x 15	2000	14-17/20-23	2 x 17,5
BV UI 482 0032	60,0	2	2 x 115	1-4/9-12	2 x 16	1875	14-17/20-23	2 x 18,1
BV UI 482 0011	60,0	2	2 x 115	1-4/9-12	2 x 18	1666	14-17/20-23	2 x 21,1
BV UI 482 0012	60,0	2	2 x 115	1-4/9-12	2 x 21	1428	14-17/20-23	2 x 24,5

ПОСТОЯННО В НАЛИЧИИ НА СКЛАДЕ



Трансформатор с повышенными требованиями безопасности





- Высокая мощность – до 120,0 ВА
- Напряжение первичной обмотки: от 12 В до 400 В
- Напряжение вторичной обмотки: от 6 В до 24 В или от 2 x 6 В до 2 x 24 В
- Минимальные габариты
- Обязательное тестирование всех моделей на соответствие стандартам VDE, ENEC 10, UL и CSA
- тестирование полимерных материалов по нормам EN 60335-1:2005 подтверждено сертификатом VDE
- Вакуумная герметизация, разделение обмоток на две камеры
- Каждый трансформатор проходит контроль качества с выдачей сертификата
- Температурный класс 70°C/В согласно VDE 0570/EN 61558
- Высокий уровень надежности и долгий срок службы
- Стабильность параметров в широком диапазоне температур
- Негорючий материал корпуса и заливного компаунда

Такие трансформаторы отличаются крайне простой и нетрудоемкой процедурой монтажа в аппаратуре, тем самым, как и трансформаторы серии EI, обеспечивают потребителю отличные перспективы повышения экономичности и безопасности в процессе производства конечного изделия.

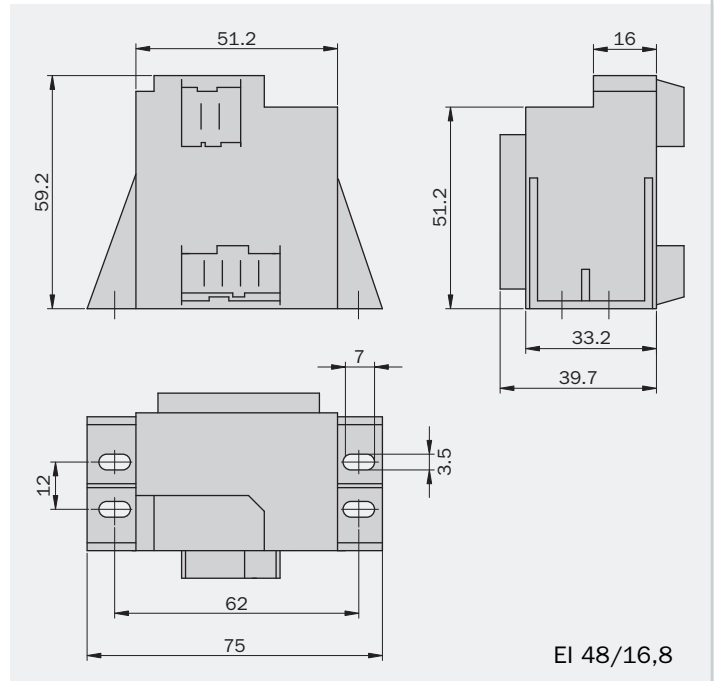


Применяемая нами система штекерного соединения RAST 5 предоставляет возможность повышения экономичности и надежности в производстве промышленной и бытовой техники.

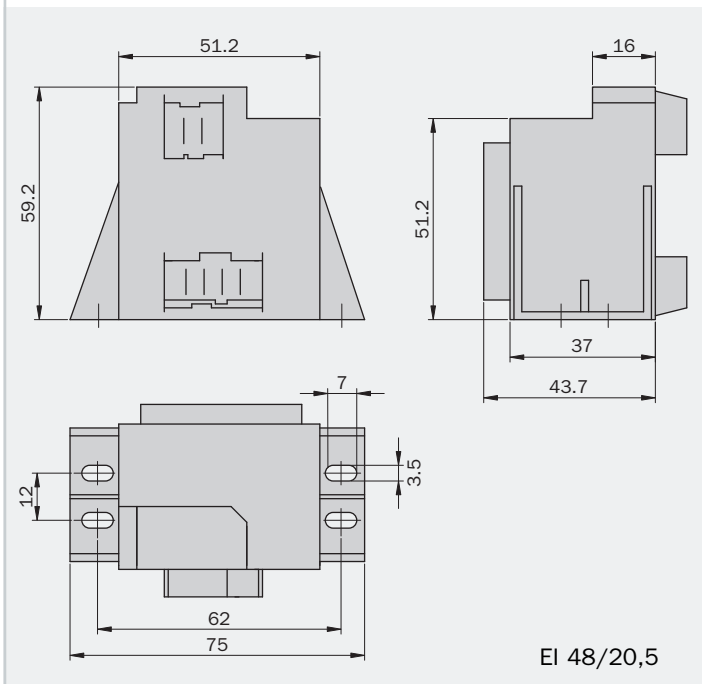
Трансформаторы RAST 5 серий EI 48 и EI 54

Типоразмер/Высота сердечника	Выходная мощность	Температурный класс
EI 48 / 16,8	10,0 ВА	ta 70 °C/B
EI 48 / 20,5	12,0 ВА	ta 70 °C/B
EI 54 / 18,8	16,0 ВА	ta 70 °C/B

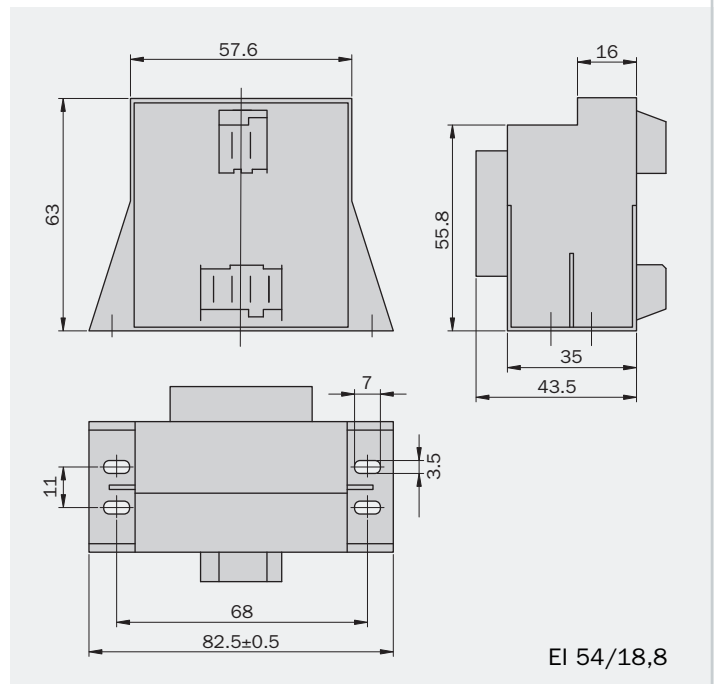
Все трансформаторы серии RAST 5 оснащены штекерными разъемами, предназначенными для удобного и простого подключения согласно нормам VDE 0627/PM 906. Применение таких разъемов значительно упрощает монтаж электроузлов и сокращает время сборки примерно на две трети. Для сборки узла необходимо только соединить разъемы первичных и вторичных цепей, при этом исключаются трудоемкие процедуры пайки, винтового присоединения или соединения единичных контактов. Специальное кодирование разъемов исключает возможность ошибочного соединения. Предварительная подготовка выводов разъемов также уменьшает издержки производства.



EI 48/16,8



EI 48/20,5



EI 54/18,8

Сертификаты предоставляются по требованию заказчика

Размеры на чертежах:
– неуказанные допуски на размеры ± 0,3 мм

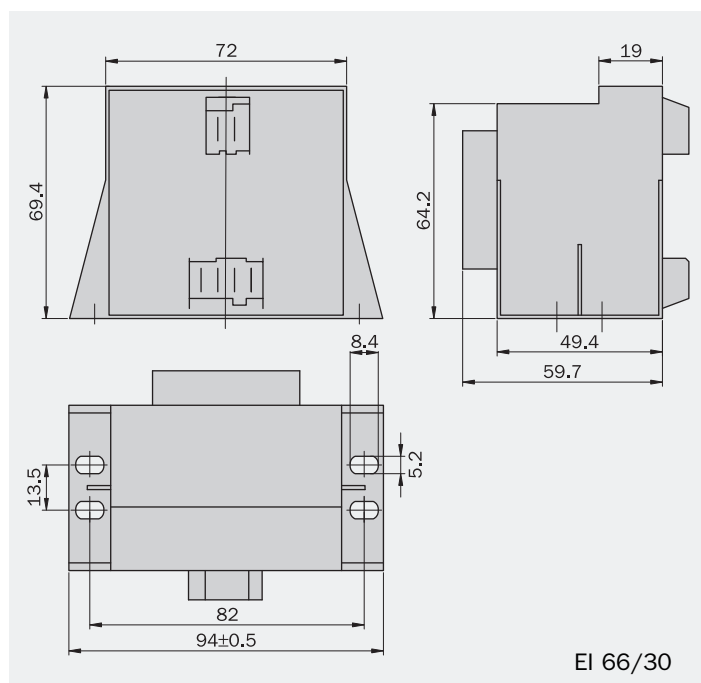
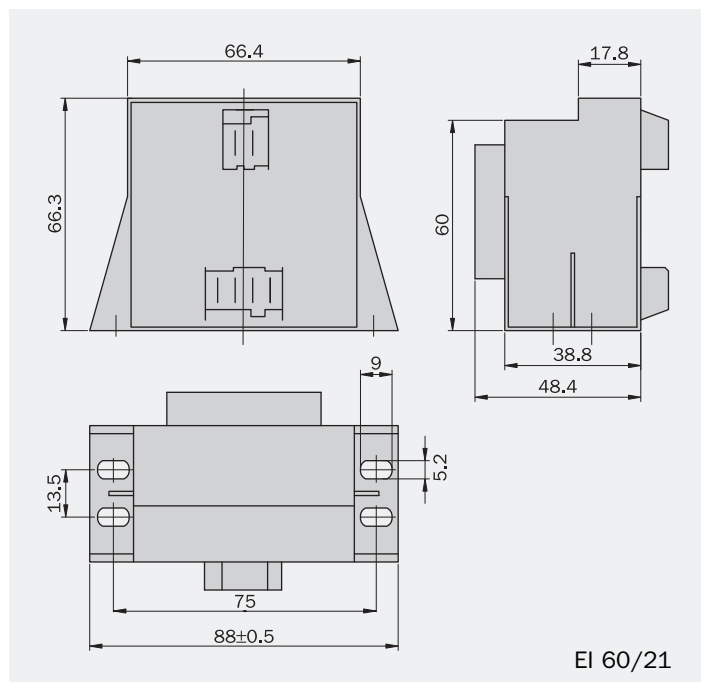


Трансформаторы RAST 5 серий EI 60 и EI 66

Типоразмер/Высота сердечника	Выходная мощность	Температурный класс
EI 60 / 21,0	20,0 ВА	ta 70 °C/B
EI 66 / 30,0	40,0 ВА	ta 70 °C/B

Простота в использовании с убедительным качеством.

Использование удобной и практичной системы штекерного подключения в сочетании с уже привычным высоким качеством трансформаторов серии EI являются характеризующими свойствами трансформаторов RAST 5. Широкий диапазон мощностей от 10,0 до 120,0 ВА предоставляет возможности решения большинства задач. Температурный класс ta 70 °C/B. Все трансформаторы изготовлены методом вакуумной герметизации и проходят 100% контроль качества.



Сертификаты предоставляются по требованию заказчика

Размеры на чертежах:
– неуказанные допуски на размеры ± 0,3 мм

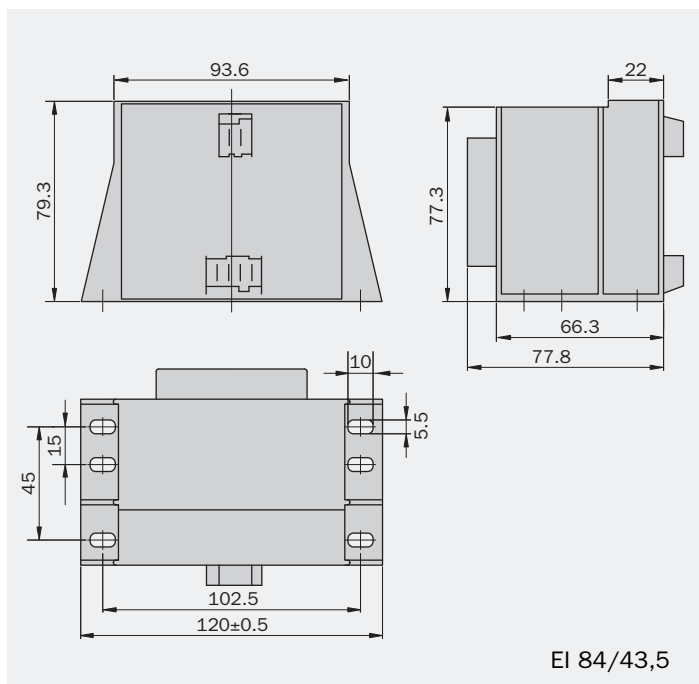
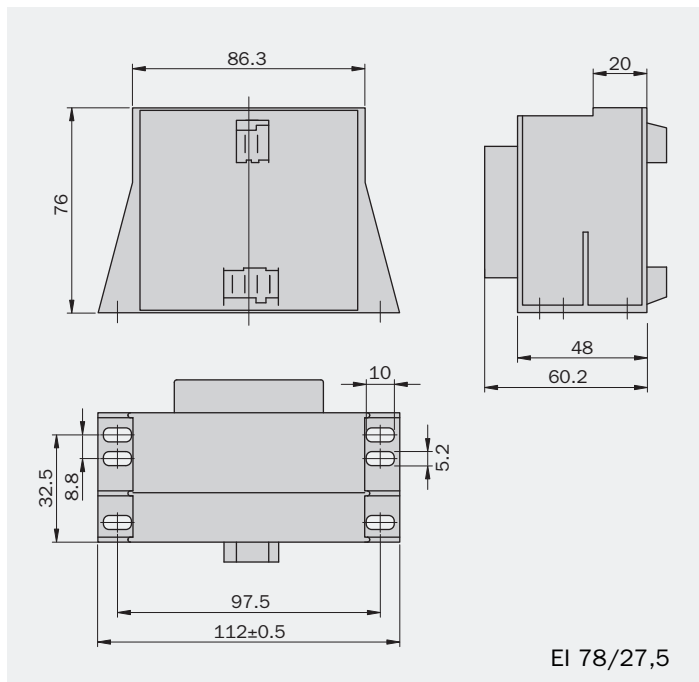


Трансформаторы RAST 5 серий EI 78 и EI 84

Типоразмер/Высота сердечника	Выходная мощность	Температурный класс
EI 78 / 27,5	50,0 ВА	ta 70 °C/B
EI 84 / 43,5	120,0 ВА	ta 70 °C/B

Сертифицированная надежность

Каждый трансформатор HAHN изготавливается из высококачественных проверенных в течение длительного времени материалов и комплектующих и на самом современном оборудовании. Все отгружаемые партии готовой продукции снабжаются сертификатом качества, который гарантирует Вам высокий уровень надежности и длительный срок службы наших трансформаторов в Ваших устройствах.



Сертификаты предоставляются по требованию заказчика

Размеры на чертежах:
– неуказанные допуски на размеры ± 0,3 мм





Диапазон сердечников типа E состоит из двух базовых версий:

1. Конструктив сердечника круглого сечения

Сердечники ETD

Сердечники EC и ER

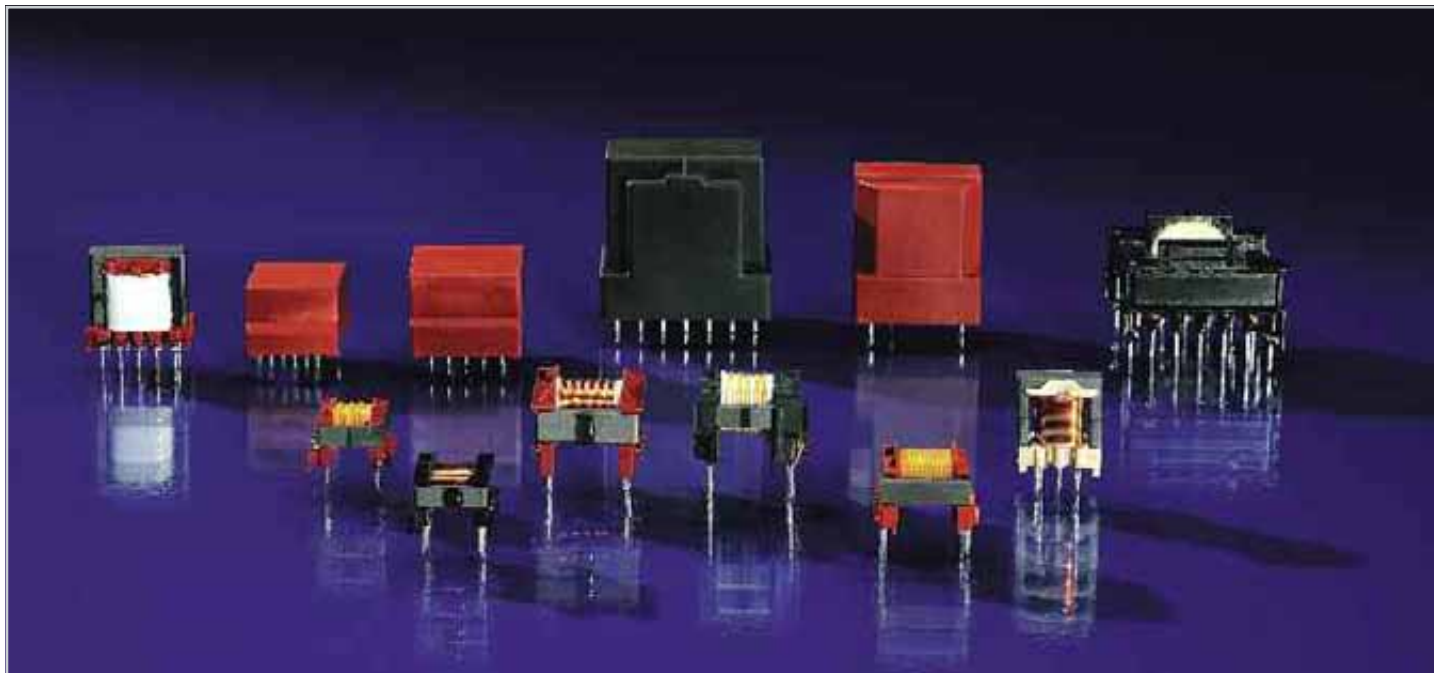
2. Конструктив сердечника с прямоугольным сечением

Сердечники EE

Сердечники EF и EFD

Отрасль электропитания требует все больше импульсных источников питания малой и средней мощности. Основными элементами таких источников являются импульсные трансформаторы на сердечниках типа E с рабочими частотами от 10 до 500 кГц. Продукция HAHN в этой области полностью соответствует европейским нормам EN 60 950 или EN 61 558-2-17, при этом используется специально оптимизированная элементная база. Множество технологий «Know-how» и специальные производственные процессы, такие как вакуумное компаундирование, вакуумная жидкая пропитка используются при производстве импульсных трансформаторов, что предоставляет оптимальное решение для изделий наших клиентов. Для надежного монтажа трансформаторов предлагаются различные типы контактов: луженые выводы с использованием припоя без свинца, SMD-выводы для поверхностного монтажа. Наши современные технологии обеспечивают высокую надежность и безупречную функциональность Ваших электротехнических устройств. Все импульсные трансформаторы изготавливаются под заказ по индивидуальным техническим заданиям и пожеланиям заказчика. В условиях быстроразвивающейся индустрии электронной техники возникает острая необходимость разработки индивидуального изделия для клиента в кратчайшие сроки и высокого качества произведенной серийной продукции. Всем этим требованиям отвечает компания HAHN. Компания HAHN имеет возможность быстрой адаптации проектов к продуктам ведущих производителей микросхем, например, Power Integration, Infineon, Philips, ON Semiconductor и др. Не имеет значения объем заказа, требуемого для клиента – гибкое и высокоавтоматизированное оборудование HAHN делает возможным удовлетворение практически всех запросов в области электрических и электронных компонентов, а также материального и технического воплощения. И все это – в короткие сроки и с максимальной экономичностью.





Блокирующие трансформаторы тока компании HAHN характеризуются следующими показателями:

- произведены согласно европейским нормам EN 61 558 и EN 60 950
- рабочая частота от 10 до 500 кГц
- Возможность увеличить длину пути тока утечки до 8 мм

Классы изоляции материалов

- E / 120°C
- B / 130°C (альтернативно)
- F / 155°C (альтернативно)
- UL 94 - V0 (альтернативно)
- 100 % припой без свинца

100% прохождение контроля качества

- Индуктивность
- Коэффициент трансформации
- Направление хода намотки
- Электрическая прочность (50 Гц / 2 сек.)

Для отрасли электропитания используются блокирующие трансформаторы тока HAHN типов от EF 12,6 до EF 30 в низком и среднем диапазоне мощностей. Применение высококачественных материалов сердечника позволяет достигнуть рабочей частоты до 500 кГц.

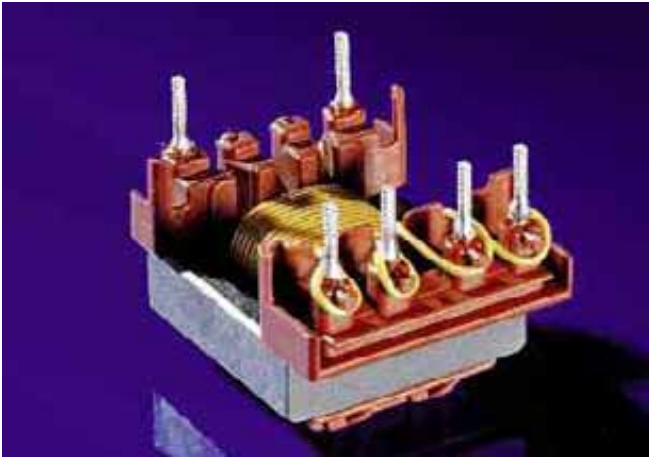
Все блокирующие трансформаторы тока компании HAHN соответствует европейским нормам EN 60 950 или EN 61 558. Множество технологий «Know-how» и специальные способы производства открытых, герметизированных трансформаторов, а также трансформаторов, с вакуумной жидкой пропиткой представляют качество продукции HAHN и предназначены для оптимального применения нашими клиентами. Все блокирующие трансформаторы тока изготавливаются под заказ по индивидуальным техническим заданиям и пожеланиям заказчика.

Кратчайший срок разработки и высокое качество производимых изделий гарантирует компания HAHN в условиях быстроразвивающейся индустрии электронной техники.

Компания HAHN имеет возможности разработки и производства блокирующих трансформаторов тока по заказу ведущих производителей микросхем Power Integration, Infineon, Philips, ON Semiconductor и др..

Тип	мощность*
EF 12,6/4	до 5 Вт
EF 16/5	до 9 Вт
EF 20/6	до 20 Вт
EF 25/7	до 45 Вт
EF 30/7	до 70 Вт

* зависит от величины входного напряжения и от схемы подключения

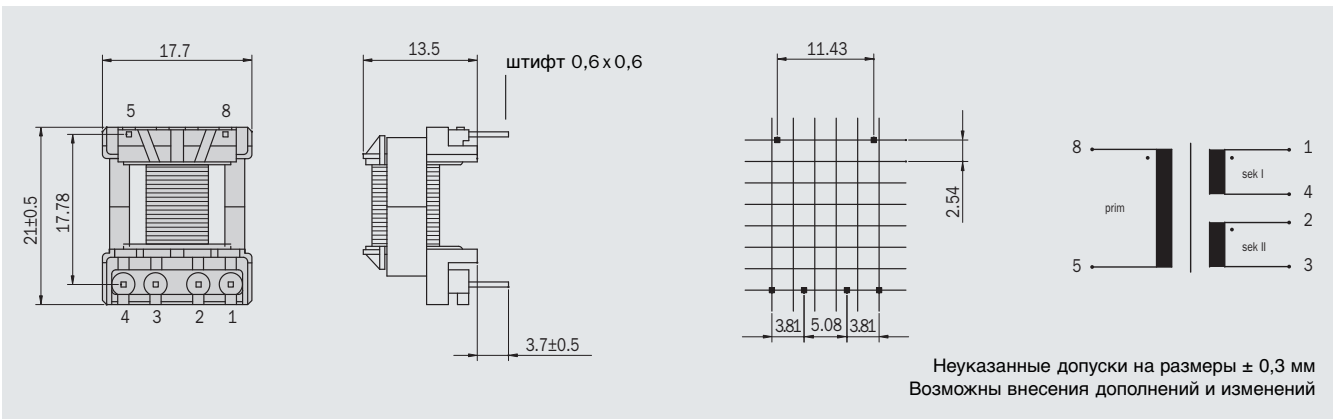


Технические данные

- произведены согласно европейским нормам EN 61 558 и EN 60 950
- **длина пути утечки тока мин. 8 мм**
- 100 % припой без свинца
- Материалы, сертифицированные по нормам UL
- Изоляция материалов класса E
- Два выхода для параллельного или последовательного подключения.

100% прохождение контроля качества

- Индуктивность
- Коэффициент трансформации
- Направление хода намотки
- Электрическая прочность (50 Гц / 2 сек.)



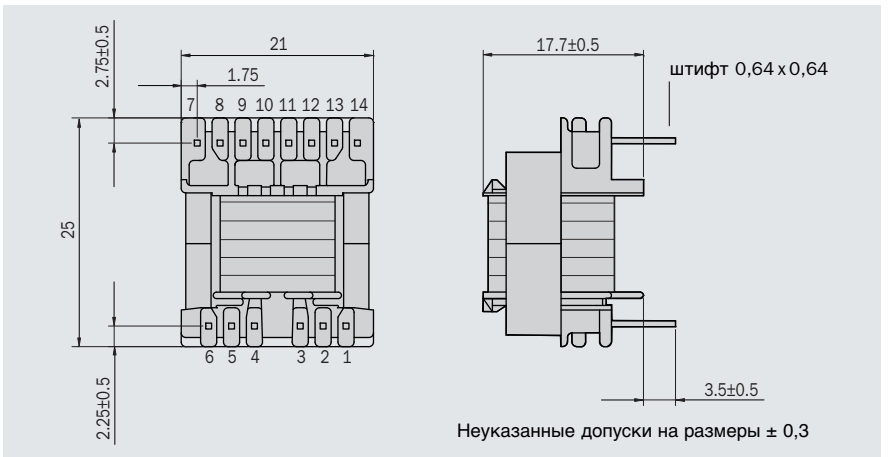
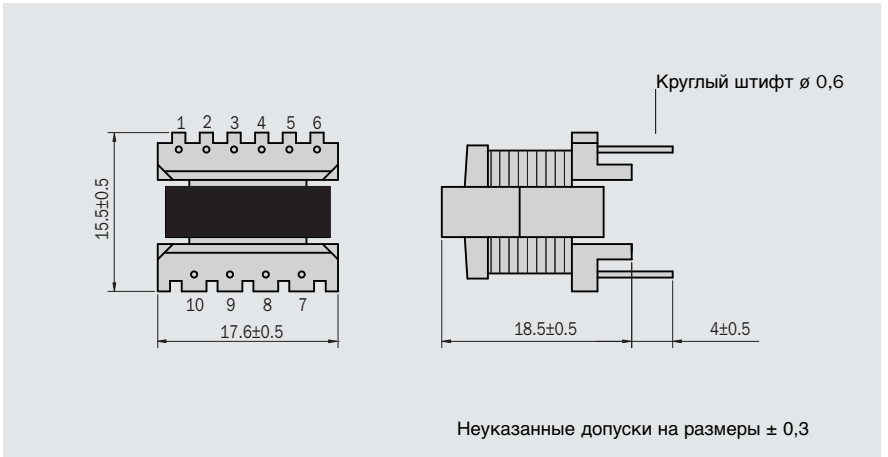
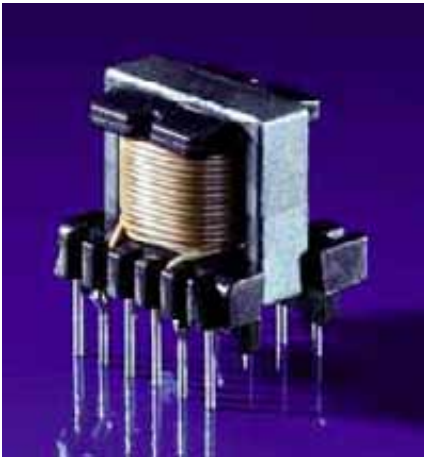
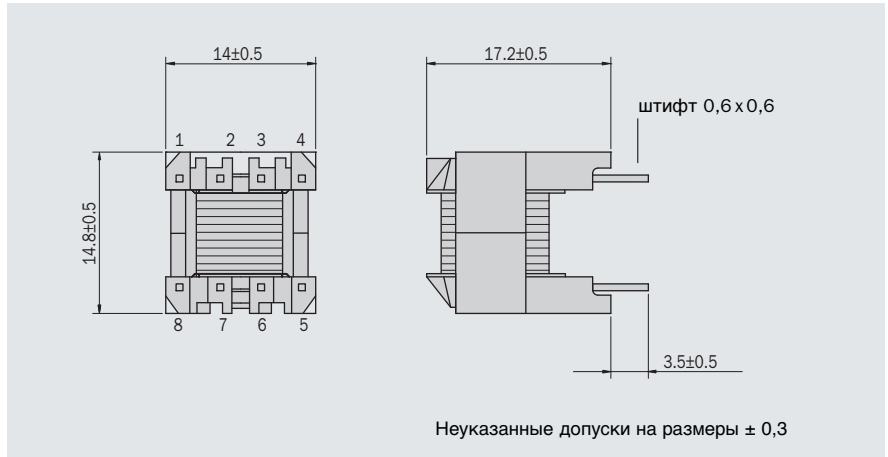
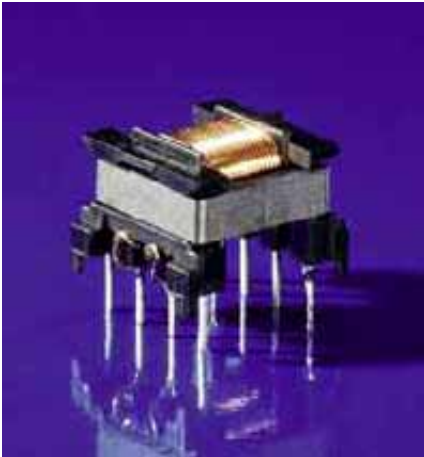
TinySwitch-II® Product Family TNY 264

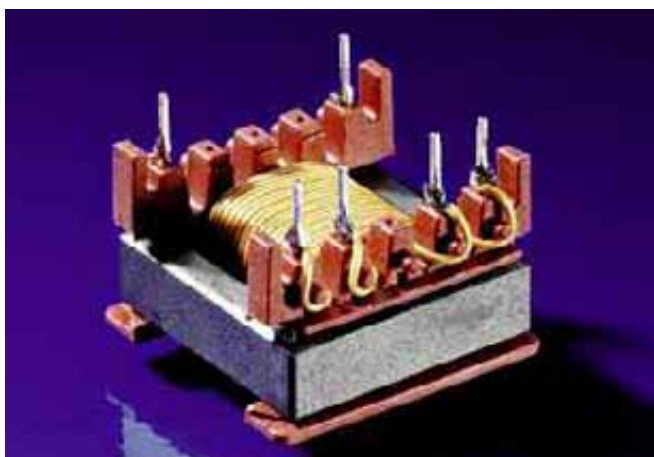
Номер для заказа	мощность, Вт	Напряжение первичной обмотки, В	Выводы первичной обмотки	Напряжение вторичной обмотки, В	Ток вторичной обмотки, мА	Выводы вторичной обмотки
V 50100	5,0	85–265	5–8	2 x 3	2 x 830	1–4 / 2–3
V 50101	5,0	85–265	5–8	2 x 9	2 x 280	1–4 / 2–3
V 50102	5,0	85–265	5–8	2 x 12	2 x 210	1–4 / 2–3
V 50103	5,0	85–265	5–8	2 x 15	2 x 170	1–4 / 2–3

TinySwitch-III® Product Family TNY 276

Номер для заказа	мощность, Вт	Напряжение первичной обмотки, В	Выводы первичной обмотки	Напряжение вторичной обмотки, В	Ток вторичной обмотки, мА	Выводы вторичной обмотки
V 50110	7,0	85–265	5–8	2 x 3	2 x 1170	1–4 / 2–3
V 50111	7,0	85–265	5–8	2 x 9	2 x 390	1–4 / 2–3
V 50112	7,0	85–265	5–8	2 x 12	2 x 290	1–4 / 2–3
V 50113	7,0	85–265	5–8	2 x 15	2 x 230	1–4 / 2–3

Блокирующие трансформаторы тока - Индивидуальные исполнения трансформаторов с длиной пути утечки тока 8 мм



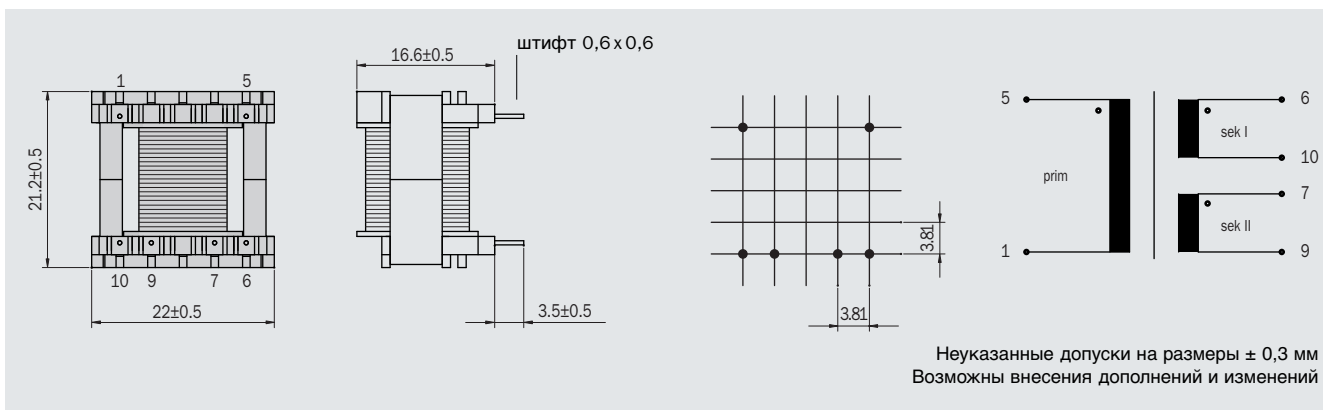


Технические данные

- произведены согласно европейским нормам EN 61 558 и EN 60 950
- **длина пути утечки тока мин. 4 мм**
- 100 % припой без свинца
- Материалы, сертифицированные по нормам UL
- Изоляция материалов класса E
- Два выхода для параллельного или последовательного подключения.

100% прохождение контроля качества

- Индуктивность
- Коэффициент трансформации
- Направление хода намотки
- Электрическая прочность (50 Гц / 2 сек.)



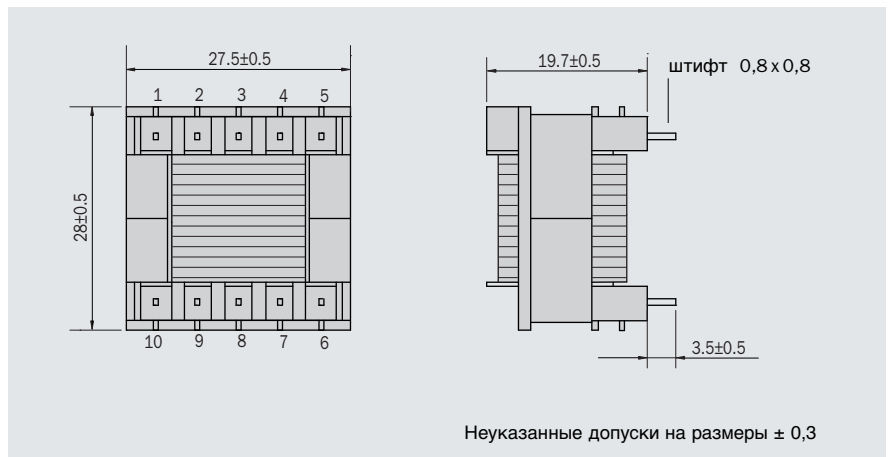
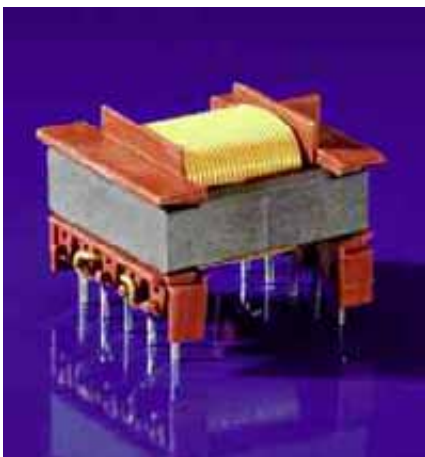
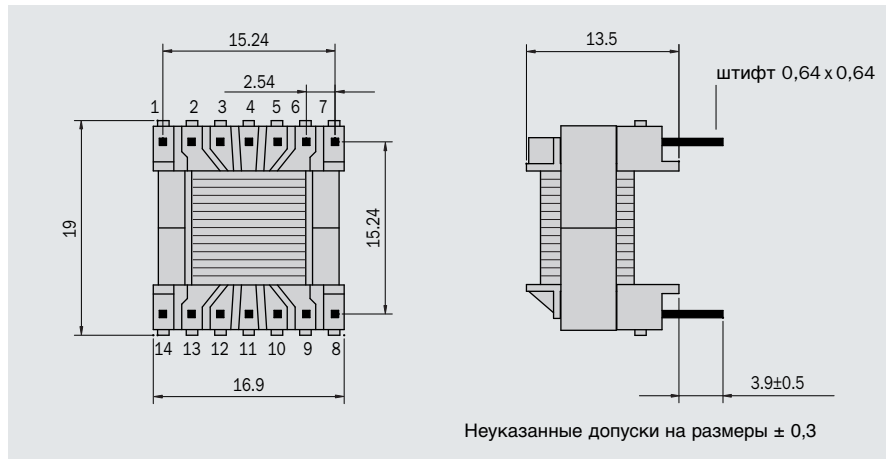
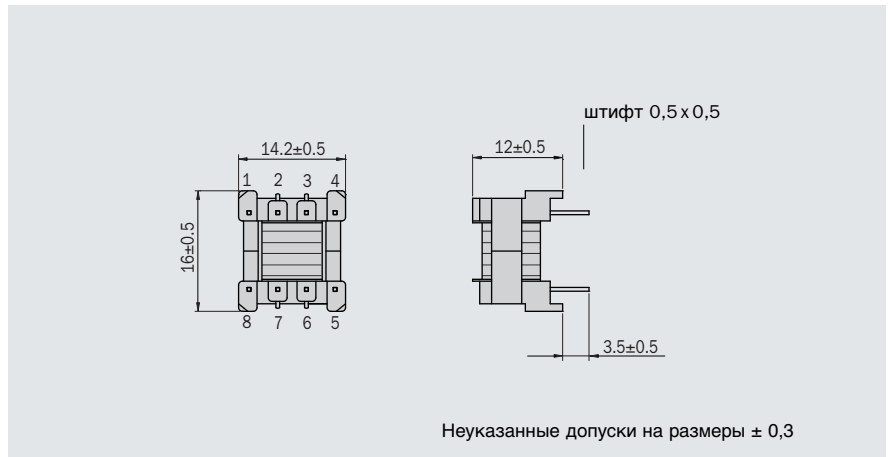
TinySwitch-II® Product Family TNY 267

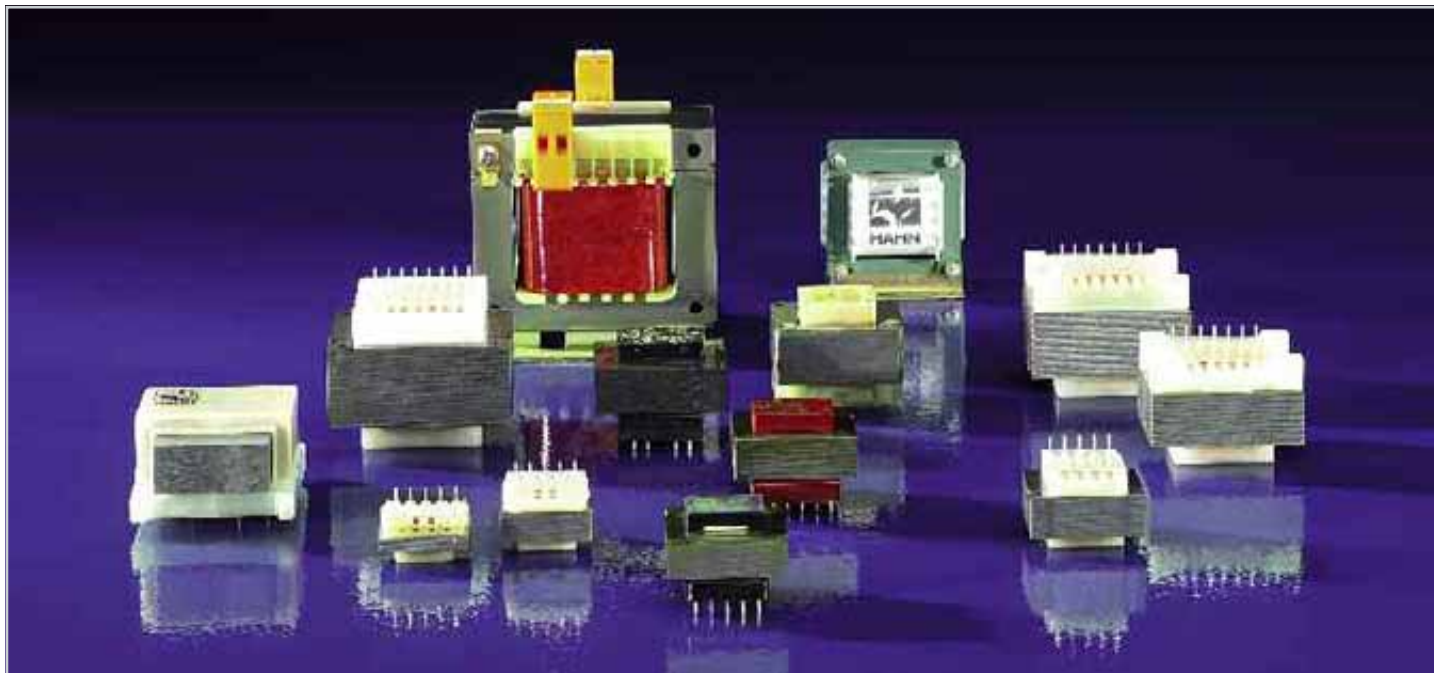
Номер для заказа	мощность, Вт	Напряжение первичной обмотки, В	Выводы первичной обмотки	Напряжение вторичной обмотки, В	Ток вторичной обмотки, мА	Выводы вторичной обмотки
V 50200	8,0	85–265	1–5	2 x 3	2 x 1330	6–10/7–9
V 50201	8,0	85–265	1–5	2 x 9	2 x 440	6–10/7–9
V 50202	8,0	85–265	1–5	2 x 12	2 x 330	6–10/7–9
V 50203	8,0	85–265	1–5	2 x 15	2 x 270	6–10/7–9

TinySwitch-III® Product Family TNY 279

Номер для заказа	мощность, Вт	Напряжение первичной обмотки, В	Выводы первичной обмотки	Напряжение вторичной обмотки, В	Ток вторичной обмотки, мА	Выводы вторичной обмотки
V 50210	16,0	85–265	1–5	2 x 3	2 x 2670	6–10/7–9
V 50211	16,0	85–265	1–5	2 x 9	2 x 890	6–10/7–9
V 50212	16,0	85–265	1–5	2 x 12	2 x 670	6–10/7–9
V 50213	16,0	85–265	1–5	2 x 15	2 x 530	6–10/7–9

Блокирующие трансформаторы тока – Индивидуальные исполнения трансформаторов с длиной пути утечки тока 4 мм

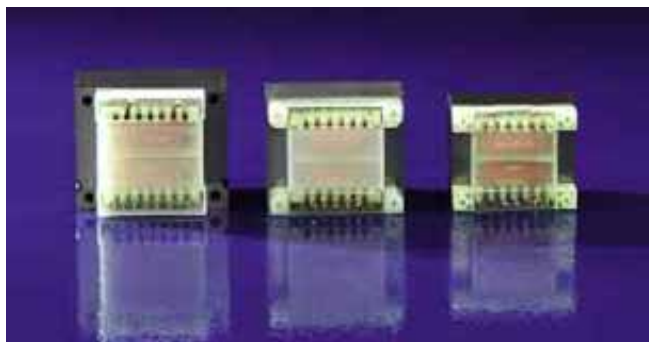




Однофазные трансформаторы открытого типа предназначены для применения в устройствах и узлах, связанных со спецификой эксплуатации. Наши трансформаторы открытого типа идеально подходят для применения в приложениях с ограниченным пространством монтажа. За счет сокращения габаритных размеров трансформатора возможно применение различных вариантов на основе таких типов.

Снижение затрат на материалы трансформаторов открытого типа серий EI 30 – EI 96, а также UI 30 – UI 48 позволяет реализовывать такие трансформаторы по еще более привлекательным ценам.

Для распределительных шкафов могут быть использованы трансформаторы открытого типа серий EI 60 – EI 150. Возможно также изготовление трансформаторов для крепежа на монтажную DIN-рейку или на монтажном уголке. Жидкая пропитка таких трансформаторов защищает их от вредных воздействий окружающей среды. Разделения обмоток на две камеры гарантирует электрически безопасную изоляцию согласно нормам VDE 0570 и EN 61 558. Используемый материал соответствует температурному классу изоляции В (130 °С). Класс F (155 °С) возможен по заказу.





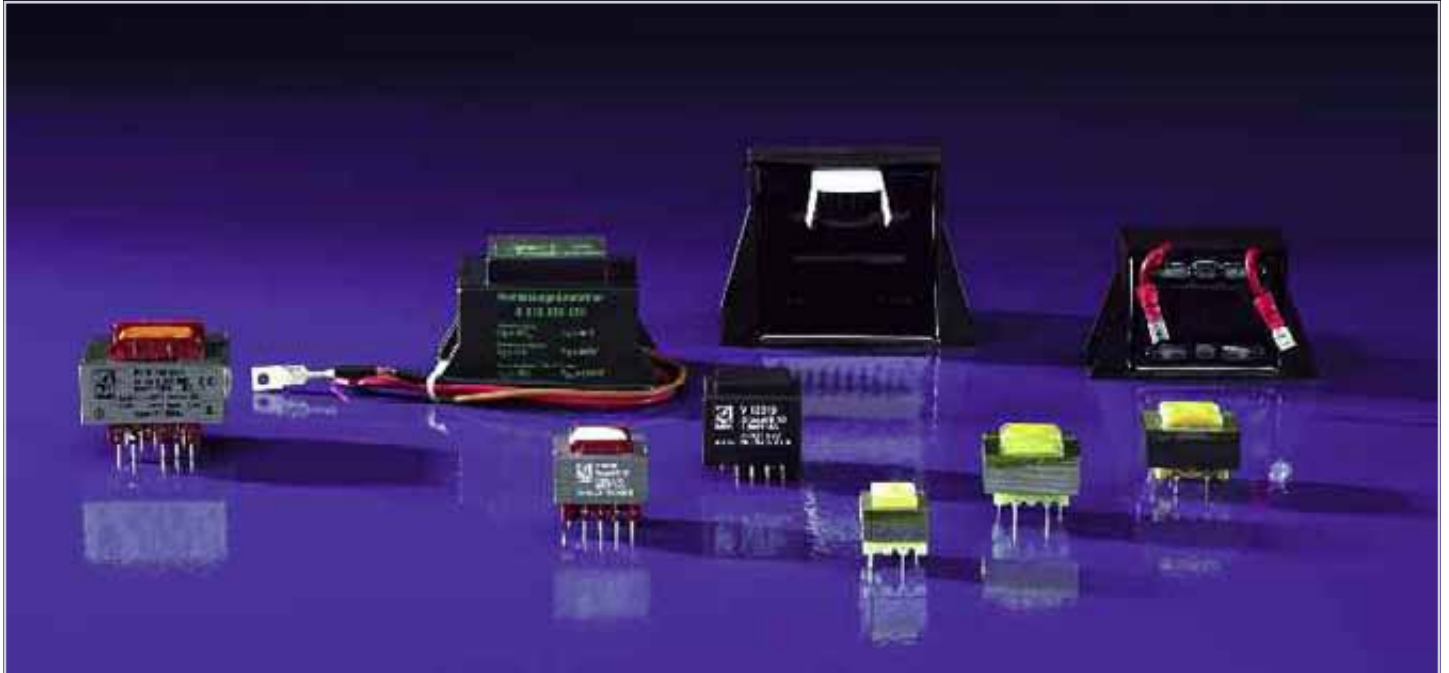
Современные условия производства электронной техники требуют от производителей максимально короткого времени на сборку готового устройства в сочетании с улучшением надежности, как самого устройства, так и процесса производства в целом. Эти условия напрямую касаются производства трансформаторов, так как трансформаторы являются одним из самых широко распространенных компонентов электронной техники.

Компания HAHN располагает значительными мощностями для производства трансформаторов самых различных типов и конструктивов по желанию клиента. Использование индивидуальных версий трансформаторов, оснащенных разъемами с ножевыми контактами, лужеными выводами, блоками наборных клемм или специализированными разъемами, может значительно сократить издержки при сборке готовых устройств.

Секрет компании HAHN заключается в использовании самых совершенных компонентов и последовательное применение всех современных высоких технологий производства. Подтверждением этого утверждения является многолетнее тесное сотрудничество с нашими поставщиками материалов и компонентов, а также гибкие возможности технологического производства заказных изделий наивысшего качества. Опытный научно-исследовательский персонал компании, наличие собственной базы по производству инструментов и оснастки, гарантирует быстрое и экономичное решение от одного поставщика – компании HAHN.

Множество технологий «Know-how» и специальные технологические процессы для производства трансформаторов открытого или компаундированного типов применяется компанией HAHN для оптимального использования таких трансформаторов в изделия наших клиентов. Надежное соединения обеспечат луженые выводы с припоем без свинца. Преимуществом наших трансформаторов является абсолютная надежность эксплуатации готового устройства, ведь трансформатор является фундаментом для электротехники. Система контроля качества построена таким образом, что на каждой стадии производства трансформатора проводится технический контроль качества, а перед отгрузкой - 100% контроль качества всей готовой продукции.

Не имеет значения объем заказа требуемого для клиента – гибкое и высокоавтоматизированное оборудование HAHN делает возможным удовлетворение практически всех запросов в области электрических и электронных компонентов, а также материального и технического воплощения. И все это - в короткие сроки и с максимальной экономичностью.



В последнее время увеличилось количество потребителей, которые используют в качестве питания для своих приборов источники постоянного тока. За счет выпрямления переменного напряжения с последующим его сглаживанием, сети питания перегружены значительным количеством гармонических помех.

Предприятия энергетического сектора прикладывают усилия для минимизации количества гармонических помех в сети. В первую очередь должны быть сведены к минимуму гармонические помехи с одновременной коррекцией коэффициента мощности (Power Faktor Correction).

Для минимизации вредных воздействий от вышеупомянутых эффектов, компания HAHN предлагает простой, надежный, проверенный временем продукт – мощный дроссель для коррекции коэффициента мощности. Принцип его работы достаточно прост: будучи установлен между нагрузкой и линией питания, дроссель отфильтровывает все гармоники, сводя присутствие гармонических составляющих к минимуму согласно европейским нормам EN 61 000-3-2.

По техническим заданиям наших клиентов мы можем предложить различные типы дросселей на железном сердечнике для оптимального решения вышеприведенных проблем. Возможно изготовление дросселей всевозможных типов по габаритам, герметизированных, капсулированных или с вакуумной жидкой пропиткой. Также возможны варианты изготовления дросселей в конструктиве RAST 5 и для монтажа на DIN-рейку.

Надежное соединение обеспечивают луженые контакты с использованием припоя без свинца. Применяя выводы в виде ножевых контактов, монтажных лепестков для пайки, наборных клемм или других подготовленных контактов, Вы оптимизируете Ваши монтажные издержки и тем самым экономите деньги.

Многолетнее тесное сотрудничество с нашими поставщиками материалов и компонентов, а также гибкие возможности технологического производства направлены на изготовление заказных элементов с наивысшим качеством. Опытный научно-исследовательский персонал компании гарантируют быстрые и экономичные решения для Ваших приложений.



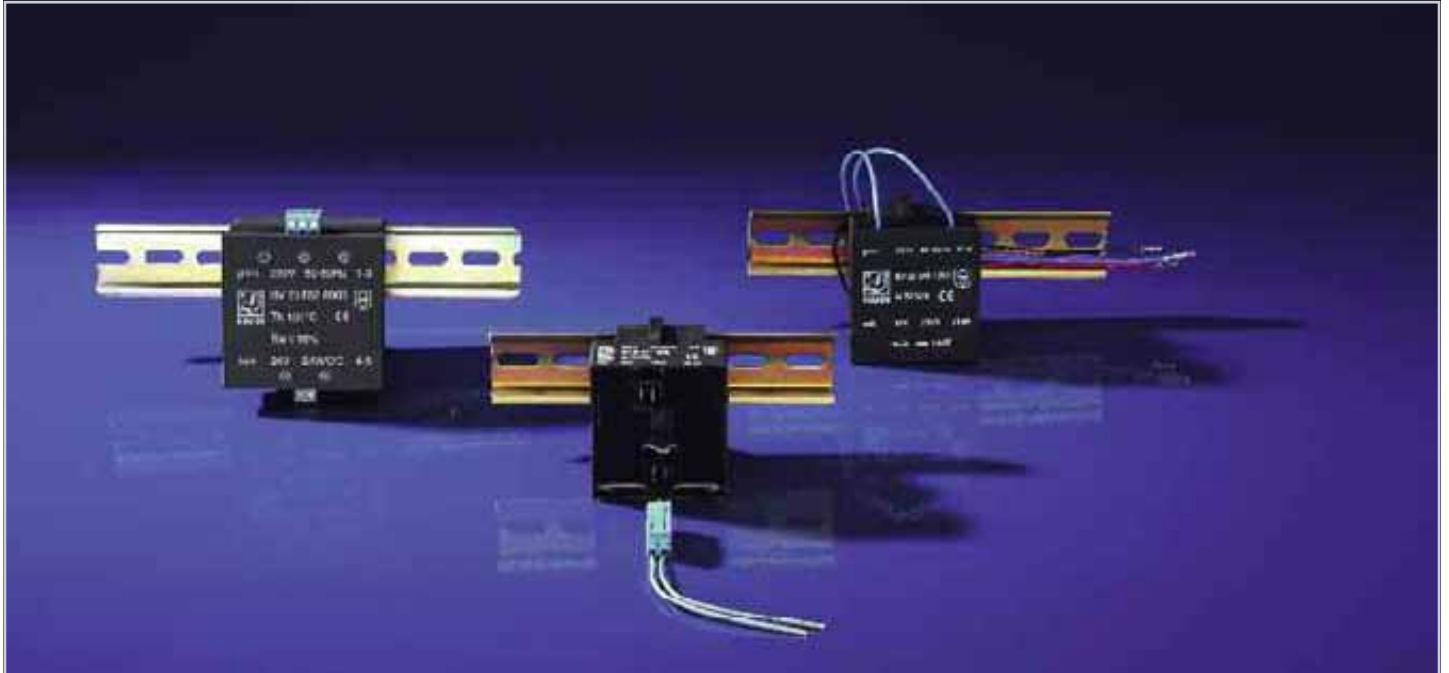
Дроссели накопления энергии с прессованным порошковым ферромагнитным сердечником

Новинка!

Для постоянно растущих требований к индивидуально подходящим клиенту и высокоэффективным дросселям накопления энергии с высокой аккумуляторной способностью и низкими потерями при их малогабаритности предлагает компания „HAHN“ оптимальные решения.

Сферы применения дросселей накопления энергии:

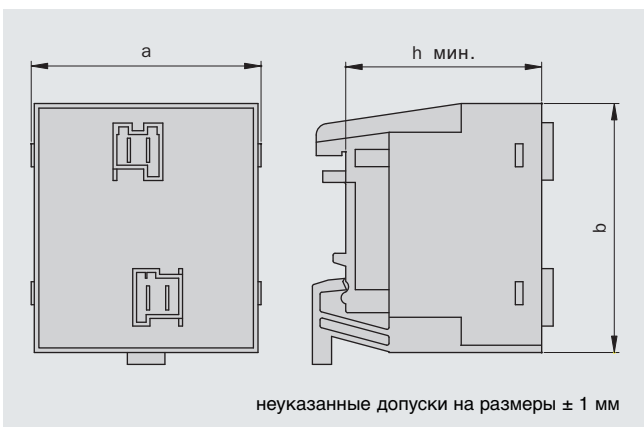
- возобновляемые источники энергии (фотогальваническая электроника)
- инверторная техника
- частотно-преобразовательная техника



- Вакуумная герметизация, разделение обмоток на две камеры
- Стабильность параметров в широком диапазоне температур
- Высокий уровень надежности и долгий срок службы
- Высокая электрическая прочность
- Негорючий материал корпуса и заливного компаунда
- Каждый трансформатор проходит контроль качества с выдачей сертификата
- Изготавливаются согласно европейским нормам EN 61558

Возможны следующие варианты выводов:

- Ножевые контакты
- Rast 5
- Наборные клеммы
- Гибкие подготовленные выводы



Качество продукции компании HANH теперь также для распределительных шкафов и инженерных коммуникаций

Благодаря использованию новейших технологий корпусов с защелкивающим устройством согласно DIN EN 50 022, используются трансформаторы HANH также в распределительных шкафах. Такие трансформаторы имеют длительный срок службы, удобны и просты при монтаже. Трансформаторы HANH в процессе производства постоянно тестируются, начиная с контроля качества компонентов, далее, – выборочный контроль и 100% выходной контроль качества готовой продукции обеспечивает высокое качество трансформаторов HANH.

	высота сердечника	Максимальная мощность	Размер (a x b x h)
AC	EI 48	12 ВА*	52,5 x 59,3 x 45
AC	EI 54	20 ВА*	60 x 64 x 52
AC	EI 60	30 ВА*	66 x 67 x 60
AC	EI 66	47 ВА*	72 x 70 x 66
AC	EI 78	60 ВА*	84 x 76 x 74

* зависит от способа подключения и вида предохранителя

DC типы находятся на стадии планирования



Вам необходим источник питания в сочетании с высоким качеством компании HANN ?

Мы можем разрешить эту проблему, так как мы разработали для Вас новые источники питания.

Всеобъемлющие возможности трансформаторных технологий не останавливаются на достигнутом уровне. Программу продаж кроме развязывающих трансформаторов, автотрансформаторов дополняют нерегулируемые блоки питания. Решения, дающие оптимальную пользу для клиента, достигаются собственными разработками.

Вам необходимо для управления/питания определенное напряжение постоянного или переменного тока с остаточной пульсацией меньше или равного 5%? Интеграция дополнительных компонентов с проверенным качеством, даёт нам возможность реализовать Ваши требования с высоким качеством исполнения.

Так, на нашем гибком производстве изготавливаются трансформаторы с встроенными выпрямительными элементами. Встроенные предохранители с плавкой вставкой или температурные выключатели защищают Ваши изделия от токов короткого замыкания и отвечают самым строгим требованиям VDE/ENEC и UL. Наши опытные разработчики и собственная база по производству инструментов и оснастки гарантирует быстрое и экономичное решение проблем заказчиков HANN.

Техническое превосходство означает гарантированное качество и надежную функциональность источников питания. Система менеджмента качества обеспечивает контроль производства продукции на каждой стадии производства. Кроме того, перед отгрузкой, производится дополнительный 100% контроль качества продукции.

Не имеет значения объем изделий, требующихся клиенту – гибкое и высокоавтоматизированное оборудование HANN делает возможным удовлетворение практически любых запросов в части конструктивов электрических и электронных компонентов, а также материального и технического воплощения идей заказчика. И все это – в короткие сроки и с максимальной экономичностью.



изготовленные по спецификации заказчика кабели подключения



предохранительные элементы



встроенные выпрямительные элементы

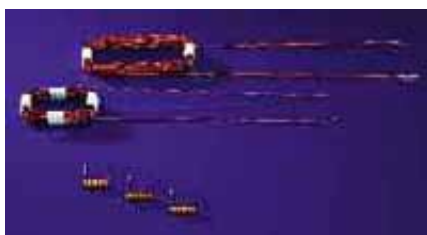
- Вакуумная герметизация, разделение обмоток на две камеры
- Стабильность параметров в широком диапазоне температур
- Высокий уровень надежности и долгий срок службы
- Высокая электрическая прочность
- Негорючий материал корпуса и заливного компаунда
- Каждый трансформатор проходит контроль качества с выдачей сертификата
- Изготавливаются согласно европейским нормам EN 61558

Возможны следующие варианты выводов:

- Ножевые контакты
- Rast 5
- Наборные клеммы
- Гибкие подготовленные выводы

	высота сердечника	Максимальная мощность	Размер (а x b x h)
AC	EI 48	12 VA* при ta 70°C/В	
DC	EI 48	6 W* при ta 40°C/В	
AC	EI 54	20 VA* при ta 70°C/В	60 x 64 x 52
DC	EI 54	10 W* при ta 40°C/В	60 x 64 x 52
AC	EI 60	30 VA* при ta 70°C/В	66 x 67 x 60
DC	EI 60	16 W* при ta 40°C/В	66 x 67 x 60
AC	EI 66	47 VA* при ta 70°C/В	72 x 70 x 66
DC	EI 66	24 W* при ta 40°C/В	72 x 70 x 66
AC	EI 78	60 VA* при ta 70°C/В	84 x 76 x 74
DC	EI 78	40 W* при ta 40°C/В	84 x 76 x 74
AC	EI 84	100 VA* при ta 70°C/В	91 x 80 x 79
DC	EI 84	50 W* при ta 40°C/В	91 x 80 x 79

* зависит от способа подключения и вида предохранителя



Компанию HAHN знают на мировом рынке, как надежного партнера по производству моточных изделий, изготовленных по индивидуальному заказу клиентов. Наши компетентные партнеры исключительно мотивированы нашим сотрудничеством, что, безусловно, содействует успеху в бизнесе.

HAHN обладает возможностью производства индуктивных элементов различных типов по заказам наших клиентов.



При разработке заказных индуктивных элементов наши специалисты работают в тесном контакте с клиентами и предлагают экономически оптимальное и технически верное решение. Высочайшее качество нашей продукции, а также высокий уровень сервиса вносят вклад в достижение успехов наших клиентов.

Секрет наших достижений заключается в применении самых совершенных компонентов и неизменное использование всех современных высоких технологий производства. Подтверждением этого утверждения является многолетнее тесное сотрудничество с нашими поставщиками материалов и компонентов, а также гибкие возможности технологического производства заказных элементов с наивысшим качеством. Опытный научно-исследовательский персонал компании, наличие собственной базы по производству инструментов и оснастки, гарантирует быстрое и экономичное решение от одного поставщика – компании HAHN.

Не имеет значения объем изделий, требующихся клиенту – гибкое и высокоавтоматизированное оборудование HAHN делает возможным удовлетворение практически любых запросов в части конструктивов электрических и электронных компонентов, а также материального и технического воплощения идей заказчика. И все это – в короткие сроки и с максимальной экономичностью.

Партнеры в Германии

Baden-Württemberg/Saarland

Herbert Altenberger OHG
Industriervertretungen
Römerweg 7
D-76456 Kuppenheim
Tel: 00 49 (0) 72 22 / 94 54-0
Fax: 00 49 (0) 72 22 / 94 54-54
info@altenberger.de
www.altenberger.de

Bayern

Heinz H. Otto
Industriervertretungen (CDH)
Südstraße 12
D-96142 Hollfeld
Tel: 00 49 (0) 92 74 / 9 09 97 40
Fax: 00 49 (0) 92 74 / 9 70 10 37
industriervertretungen@heinz-otto.de
www.heinz-otto.de

Hessen

Edgar Sauer
Industriervertretungen
Schulstraße 15
D-64720 Michelstadt
Tel: 00 49 (0) 60 61 / 34 54
Fax: 00 49 (0) 60 61 / 43 39
kontakt@sauer-industriervertretung.de
www.industriervertretung-sauer.de

Mecklenburg-Vorpommern/Berlin/ Brandenburg/Sachsen-Anhalt-Nord

Dipl.-Ing. Karin Leichner
Industriervertretung
Heinrich-Heine-Straße 17
D-14513 Teltow
Tel: 00 49 (0) 33 28 / 30 18 26
Fax: 00 49 (0) 33 28 / 47 05 52
info@leichner-iv.de
www.leichner-iv.de

Niedersachsen/Hamburg/Bremen/ Schleswig-Holstein

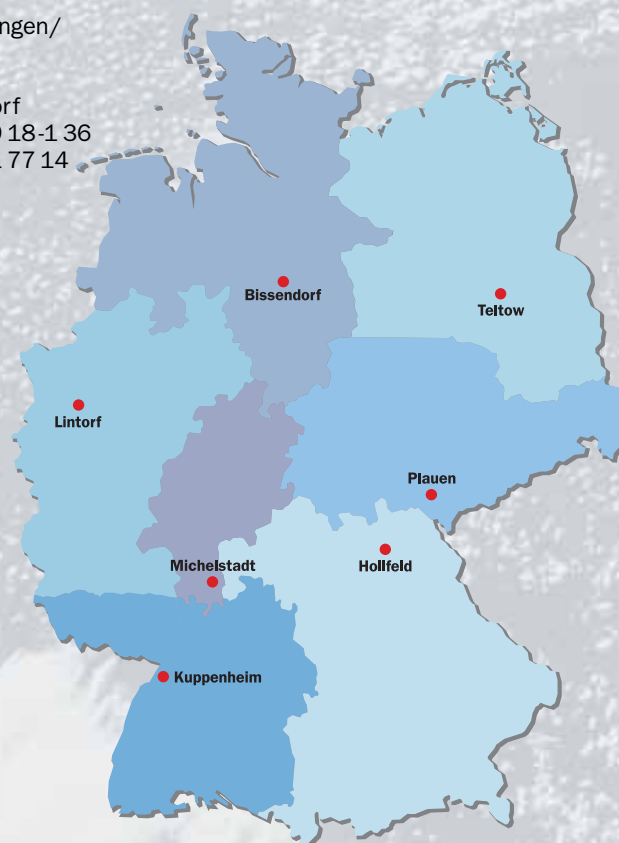
wts // electronic components GmbH
Industriervertretung
Langer Acker 28
D-30900 Wedemark-Bissendorf
Tel: 00 49 (0) 51 30 / 58 45-0
Fax: 00 49 (0) 51 30 / 37 50 55
info@wts-electronic.de
www.wts-electronic.de

Nordrhein-Westfalen/ Rheinland-Pfalz

Heyderhoff GmbH
Elektrotechnik/Vertretungen/
Auslieferungslager
Rehhecke 25
D-40885 Ratingen-Lintorf
Tel: 00 49 (0) 21 02 / 9 18-1 36
Fax: 00 49 (0) 21 02 / 1 77 14
kontakt@heyderhoff.de
www.heyderhoff.de

Sachsen/Thüringen/ Sachsen-Anhalt-Süd

Dipl.-Ing. Hermann Knüpfer
Industriervertretungen e. K.
Kantstraße 23
D-08527 Plauen
Tel: 00 49 (0) 37 41 / 70 90 47
Fax: 00 49 (0) 37 41 / 70 90 48
info@h-knuepfer.de
www.h-knuepfer.de





Дистрибьюторы компании HAHN

Altron GmbH & Co. KG

Gaußstraße 10
D-31275 Lehrte
Tel: 00 49 (0) 51 32 / 50 99-0
Fax: 00 49 (0) 51 32 / 50 99-76
info@altron.de
www.altron.de

ELFA AB

Elektronikhöjden 14
S-17580 Järfälla
Schweden
Tel: 00 46 / 8 / 58 09 41 30 (Zentrale)
Tel: 00 46 / 8 / 58 09 41 15
(Technische Hotline)
Fax: 00 46 / 8 / 58 09 41 11
export@elfa.se
www.elfa.se

BANELEC (nur für Frankreich)

ZAI Des Bruyeres
3, Avenue Le Verrier/BP 45
F-78193 TRAPPES
Tel: 00 33 / 1 / 30 13 74 01
Fax: 00 33 / 1 / 30 13 74 08
philippe.gelle@banelec.com
www.banelec.com

Direct (nur für Frankreich)

151-153, Rue de Constantine/BP 4012
F-76021 Rouen Cedex 3
Tel: 00 33 / 2 / 32 10 23 30
Fax: 00 33 / 2 / 35 88 50 81
direct@direct.fr
www.direct.fr

Schukat electronic Vertriebs GmbH

Daimlerstr. 26
D-40789 Monheim/Rhld.
Tel: 00 49 (0) 21 73 / 9 50-5
Fax: 00 49 (0) 21 73 / 9 50-9 99
info@schukat.com
www.schukat.com

SPOERLE – A Divison of Arrow

Max-Planck-Str. 1–3
D-63303 Dreieich
Tel: 00 49 (0) 61 03 / 3 04-0
Fax: 00 49 (0) 61 03 / 3 04-83 44
vertrieb.frankfurt@spoerle.com
www.spoerle.com

HOT – Electronic GmbH

Wendelsteinweg 11
D-82024 Taufkirchen
Tel: 00 49 (0) 89 / 66 62 83-6
Fax: 00 49 (0) 89 / 6 14 95 32
PHorn@hot-electronic.de
www.hot-electronic.de

Werner GmbH Fachgrosshandel

Alte Straße 2
D-01731 Kreischa
Tel: 00 49 (0) 3 52 06 / 2 45-0
Fax: 00 49 (0) 3 52 06 / 2 45 33
werner@werner-electronic.de
www.werner-electronic.de

Setron GmbH

Friedrich-Seele-Str. 3a
D-38122 Braunschweig
Tel: 00 49 (0) 5 31 / 80 98 23 1
Fax: 00 49 (0) 5 31 / 80 98 72 31
info@setron.de
www.setron.de

Партнеры за рубежом

Австрия

Ineltro Electronics GmbH
Lamezanstraße 10
A-1230 Wien
Tel.: 00 43 / 1 / 61 06 2-0
Fax: 00 43 / 1 / 61 06 2-1 51
info@ineltro.at
www.ineltro.at

Англия / Ирландия

Ocean Grove Developments Limited
400 Thames Valley Park Drive
Thames Valley Park
READING
Berkshire, RG6 1 PT
Tel.: 00 44 / 118 / 9 63 74 89
Fax: 00 44 / 118 / 9 63 75 89
oceangrove@hotmail.com
www.oceangrovedev.net

Белоруссия

ZAO Eximelektro
Serafimowitscha Str. 13-23
BY-220033 Minsk
Tel: 00 375 / 17 / 2 98 41 56
Fax: 00 375 / 17 / 2 14 73 25
eximelektro@tut.by

Бельгия

Texim Europe BV
Avenue Reine Astrid 49
B-1780 Wemmel
Tel.: 00 32 / 2 / 4 62 01 00
Fax: 00 32 / 2 / 4 62 01 99
geert.heinen@texim-europe.com
www.texim-europe.com

Дания

Electrostraat 17
NL-7482 GZ Haaksbergen
Tel.: 00 31 / 53 / 5 73 33 33
Fax: 00 31 / 53 / 5 73 38 19
geert.heinen@texim-europe.com
www.texim-europe.com

Израиль

Yoav Simantov Electronic LTD.
14 Shenkar St., Kiryat-Arye,
P.O. Box 102 23
Petach-Tikva
49002 Israel
Tel.: 00 972 / 3 / 9 21 50 05
Fax: 00 972 / 3 / 9 21 61 71
simantov@yst.co.il
www.yst.co.il

Испания

Eurotronix SA
C/Cobalto 16 – 20
E-08038 Barcelona
Tel.: 00 34 / 9 32 / 23 30 03
Fax: 00 34 / 9 32 / 23 33 23
info@eurotronix.com
www.eurotronix.com

Италия

ALDINET S.L.
P.I.Mallutz, 16
ES-20240 ORDIZIA (GUIPUZCOA)
Tel: 00 34 / 943 / 80 54 20
Fax: 00 34 / 943 / 16 30 33
aldinet@aldinet.com
www.aldinet.com

Италия

Vector Electronic SRL.
Via P. Nenni, 19
I-20037 Paderno Dugnano (MI)
Tel.: 00 39 / 02 / 00 62 04 01
Fax: 00 39 / 02 / 9 1 83 50 03
vector@vector.it
www.vector.it

Латвия / Литва / Эстония

ELGERTA LTD
Visoriu g. (str.) 2
LT-08300 Vilnius
Tel.: 00 370 / 5 / 2 65 26 83
Fax: 00 370 / 5 / 2 65 08 28
info@elgerta.lt
www.elgerta.lt

Нидерланды

Texim Europe BV
Electrostraat 17
NL-7482 GZ Haaksbergen
Tel.: 00 31 / 53 / 5 73 33 33
Fax: 00 31 / 53 / 5 73 38 19
geert.heinen@texim-europe.com
www.texim-europe.com

Норвегия

Miltronic A/S
Eikveien 11
N-3036 Drammen
Tel.: 00 47 / 32 / 26 13 00
Fax: 00 47 / 32 / 26 13 99
info@miltronic.no
www.miltronic.no

Польша

JM elektronik Jaroslaw Michalec
ul. Karolinki 58
PL-44100 Gliwice
Tel.: 00 48 / 32 / 3 39 69 23
Fax: 00 48 / 32 / 3 39 69 38
jm@jm.pl
www.jm.pl

Польша

SEEN Distribution Sp. z o.o.
ul. Krzywickiego 34
PL-02078 Warszawa
Tel.: 00 48 / 22 / 6 25 12 25
Fax: 00 48 / 22 / 6 25 12 09
seen@seen.com.pl
www.seen.com.pl

Польша

GAMMA Sp. z o.o.
ul. Kacza 6 lok. A
PL-01-013 Warszawa
Tel: 00 48 / 22 / 8 62-75 00
Fax: 00 48 / 22 / 8 62-75 01
info@gamma.pl
www.gamma.pl

Россия

ZAO Promelectronics
Post office box 411
RUS-620063 Yekatarinburg
Tel.: 00 7 / 3 43 / 2 45 32 37
Fax: 00 7 / 3 43 / 2 45 33 28
pr@promelec.ru
www.promelec.ru

Россия / Белоруссия

Electronic company ASTRA ELEKTRO
PB 301
RUS-121354 Moskau
Tel.: 00 7 / 4 95 / 9 21 45 82
Fax: 00 7 / 4 95 / 9 21 45 82
astrael@astrael.ru
www.astrael.ru

Румыния

O'Boyle SRL
P-ta Stefan Furtuna Nr 5
RO-300199 Timisoara
Tel: 00 40 (0) 2 56-20 13 46
Fax: 00 40 (0) 2 56-22 10 36
office@oboyle.ro
www.oboyle.ro



Словакия

ENIKA.SK. s.r.o.
 ZAMOČKA 30
 81101 BRATISLAVA
 Tel.: 00 421 / 2 55 57 45 15
 Fax: 00 421 / 2 55 57 45 16
 prodej@enika.sk
 www.enika.sk

Словения / Хорватия / Сербия и Черногорье

IC Elektronika d. o.o.
 Vodovodna cesta 100, p.p. 2514
 SI-1001 Ljubljana
 Tel.: 00 386 / 1 / 5 68 01 10
 Fax: 00 386 / 1 / 5 68 91 07
 prodaja@ic-elect.si
 www.ic-elect.si

США

Ocean Grove Developments
 Burlington Centre, 4th Floor
 35 Corporate Drive
 Burlington, BOSTON
 Massachusetts 01803
 USA
 Tel.: 00 1 / 781 6 85 49 98
 Fax: 00 1 / 781 6 85 46 01
 oceangrove@hotmail.com
 www.oceangrovedev.com

Украина

Biakom LTD
 95 С, Vidrady Prospect
 UA-03061 Kiev, Ukraine
 Tel.: 00 38 / 0 44 / 5 07 02 03
 Fax: 00 38 / 0 44 / 5 07 02 03
 biakom@biakom.kiev.ua
 www.biakom.com

SV Altera LTD

Ivana Lapse Av. 4
 UA-03067 Kiev
 Tel.: 00 38 / 0 44 / 4 96 18 88
 Fax: 00 38 / 0 44 / 4 96 18 18
 svaltera@svaltera.kiev.ua
 www.svaltera.kiev.ua

Финляндия

OY Elteosähkö AB
 Kårsämäentie 23
 FIN-20360 Turku
 Tel.: 00 358 / 2 / 41 00 200
 Fax: 00 358 / 2 / 41 00 230
 info@elteo.fi
 www.elteo.fi

Франция

Christèle Degrigny
 8, rue Paul Cezanne
 F-45650 St. Jean Le Blanc
 Tel.: 00 33 / 2 / 38 66 30 64
 Fax: 00 33 / 2 / 38 66 30 64
 Fax: 00 49 (0) 64 02 / 80 8-8 45 (Order)
 hahn-france@neuf.fr

Чехия

ENIKA.CZ. s.r.o.
 NADRAŽNI 609
 CZ-50901 NOVA PAKA
 Tel.: 00 420 / 4 93 / 77 33 11
 Fax: 00 420 / 4 93 / 77 33 22
 prodej@enika.cz
 www.enika.cz

FK technics, spol. s.r.o.

Konevova 62 / 1883
 CZ-130 00 Praha 3
 Tel.: 00 420 / 2 / 22 71 24 21
 Fax: 00 420 / 2 / 22 59 15 93
 fktechnics@fktechnics.cz
 www.fktechnics.cz

GM Electronic spol. s.r.o.

Krizikova 77
 CZ-186 00 Praha 8
 Tel.: 00 420 / 2 / 2 26 53 51 42
 Fax: 00 420 / 2 / 2 26 53 52 09
 gm@gme.cz
 www.gme.cz

Швейцария

EHS Schaffhausen AG
 Industriestrasse 26
 CH-8604 Volketswil
 Tel.: 00 41 / 44 / 9 08 40 50
 Fax: 00 41 / 44 / 9 08 40 55
 info@ehs.ch
 www.ehs.ch

Швеция

Flexitron AB
 Tumstocksvägen 11 A
 S-18712 Täby
 Tel.: 00 46 / 8 / 7 32 85 60
 Fax: 00 46 / 8 / 7 56 91 32
 lennart@flexitron.se
 www.flexitron.se

Япония

K. MECS CO., LTD
 Yusen Iwamoto-cho Bldg. 3F
 2-3-3 Iwamoto, Chiyodaku,
 Tokyo 101-0032
 Tel.: 00 81 / 3 / 58 25-53 33
 Fax: 00 81 / 3 / 58 25-85 50
 info@kmecs.co.jp
 www.kmecs.com



HAHN QUALITÄT

Качество, заслуживающее доверия.

HAHN GmbH & Co. KG
Bellersheimer Straße 45
D-35410 Hungen/Trais-Horloff
Tel.: 00 49 (0) 64 02 / 8 08-0
Fax: 00 49 (0) 64 02 / 8 08-60
info@hahn-trafo.de
www.hahn-trafo.com