

**ВНИМАНИЕ!!! ОБОРУДОВАНИЕ ПРЕДНАЗНАЧЕНО ТОЛЬКО ДЛЯ
КОММЕРЧЕСКОГО ИСПОЛЬЗОВАНИЯ!!!**

РУКОВОДСТВО ПО ЭКСПЛУАТАЦИИ

**БЛИННИЦЫ ЭЛЕКТРИЧЕСКИЕ
СЕРИИ: СВ, ВВ**



ОБЯЗАТЕЛЬНО К ПРОЧТЕНИЮ ПЕРЕД РАБОТОЙ!

Для того чтобы в полной мере использовать функции этого устройства и сократить ненужные повреждения, пожалуйста, хорошо изучите это руководство непосредственно перед использованием.

Предупреждение! Любое переоборудование, неправильная установка, регулирование и неправильное обслуживание могут привести к неполадкам изделия.

Пожалуйста, свяжитесь с поставщиком, если не знакомы с работой устройства, перед использованием пользователь должен быть проконсультирован профессионалом.

Предупреждение! Для вашей безопасности, не помещайте и не храните огнеопасные жидкости, газ и другие вещества рядом с устройством.

Безопасность работы прибора гарантирована лишь при пользовании его по назначению. Все технические вмешательства, в том числе монтаж и ремонт, предпринимаются исключительно квалифицированными специалистами сервисной службы.

Внимание!!! Любое отклонение от пользования по прямому назначению и/или другое использование прибора запрещено и является использованием не соответствующему прямому назначению. Претензии любого рода к изготовителю и/или его представителю по поводу нанесённого ущерба в результате пользования прибором не по назначению исключены. За весь ущерб при пользовании прибором не по назначению отвечает сам потребитель.

Внимание!!! Чтобы уменьшить риск получения травм, при пользовании механическим или электрическим оборудованием неукоснительно соблюдайте основные нормы и правила техники безопасности, в том числе изложенные в данном пособии.

Перед установкой и эксплуатацией прибора просим Вас внимательно прочитать эту инструкцию, а также позаботиться о том, чтобы с ней ознакомились лица, которые будут пользоваться этим прибором. Гарантийный срок не будет распространяться на прибор, который был пущен в эксплуатацию без ознакомления с инструкцией по эксплуатации.

Необходимо очень внимательно прочесть указания инструкции по установке, использованию и уходу этого изделия. Подсоединение прибора к электросети должно быть сделано в соответствии с указаниями в инструкции квалифицированными специалистами.

Предупреждение: Используйте машину в соответствии с инструкцией, несчастный случай может случиться с любым, кто нарушает инструкцию и ведет себя безответственно.

Описание

Блинница электрическая ТМ RAUDER - компактная, не тяжелая, с простым механизмом нагревания. Ее преимущество заключается в современной конструкции и легком управлении. Корпус изготовлен из нержавеющей стали, а также снабжена теплоизоляцией.

Технические характеристики

Модель	Напряжение(V)	Мощность (Kw)	Частота (Hz)	Размеры (mm)
CB-40	220	3	50/60	450x450x240

CB-40-2	220	3+3	50/60	850x460x240
BB-40	220	3	50/60	450x570x240
BB-40-2	220	3+3	50/60	900x570x240

Транспортировка и установка

При транспортировке будьте осторожны, не трясите оборудование и оберегайте его от ударов; не помещайте его на открытом воздухе под прямыми солнечными лучами. Избегайте влажности; храните его в проветриваемых помещениях; не переворачивайте его вверх дном.

Условия подключения:

- Подключение оборудования должно производиться квалифицированным специалистом.
- Напряжение сети должно соответствовать указанному на табличке оборудования.
- Запрещается располагать оборудование рядом с огнеопасными предметами.
- Подключите оборудование к сети и установите желательную температуру. При достижении нужной температуры, оборудование готово к использованию.

Эксплуатация

Оборудование должно эксплуатироваться при температуре окружающей среды не выше +50°C:

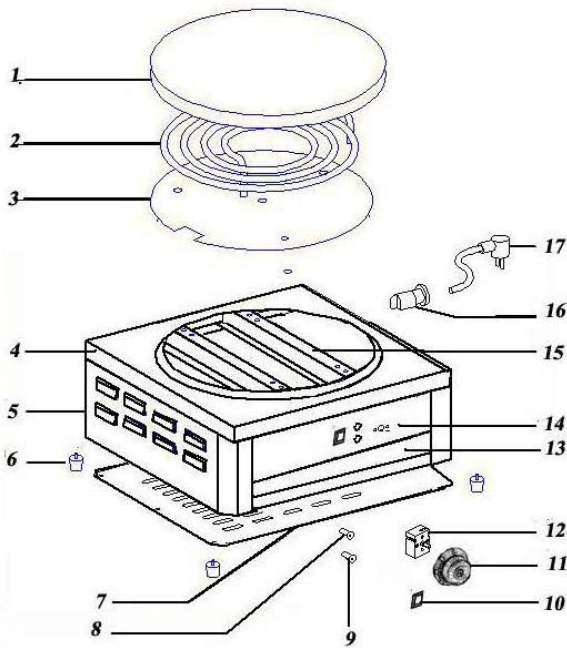
- 1) Вылейте приготовленную смесь на поверхность
- 2) Распределите равномерно плоской лопаткой
- 3) Снимите готовое изделие

Схема приготовления



Детализовка

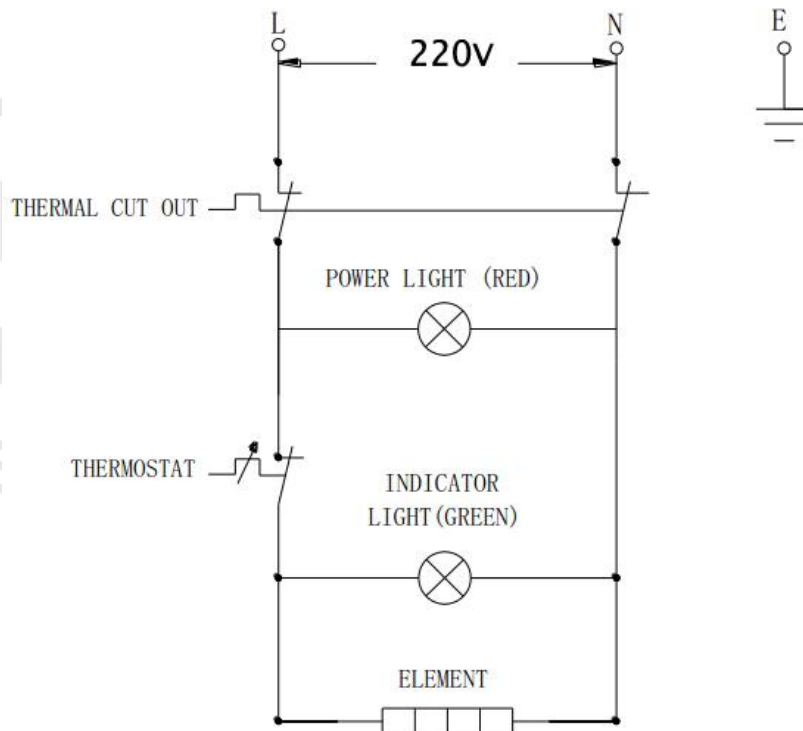
1) Чугунная поверхность 400мм	10) Включатель
2) Нагревательный элемент	11) Ручка регулировки
3) Защитная крышка	12) Термодатчик
4) Верхняя поверхность	13) Лоток
5) Корпус	14) Контрольная панель
6) Резиновые ножки	15) Держатель
7) Нижняя крышка	16) Резиновое уплотнение
8) Индикатор включения	17) Провод питания
9) Индикатор нагрева	



Обслуживание

- Ежедневно, после использования оборудования, для чистки наружных поверхностей применяйте моющие средства без содержания абразивов.
- Не используйте проточную воду для мытья, это причинит вред электрическим деталям.
- Предупреждение: Не распыляйте воду на терморегулятор.
- Во избежание несчастных случаев, отключайте оборудование от сети во время чистки

Электрическая схема принципиальная



Гарантийные обязательства

Гарантийный ремонт на товар сохраняется в течении гарантийного срока (12 месяцев) при предъявлении Покупателем документов, подтверждающих покупку товара. Без

правильно оформленной гарантии или при исправлениях в паспорте претензии к качеству не принимаются.

Сервисный центр может отказать в гарантийном ремонте в случаях:

- Наличия механических повреждений.
- Самостоятельного ремонта или изменения внутреннего устройства; выполнения ремонта сторонними организациями.

Транспортировка неисправного устройства с необходимыми документами в сервисный центр и обратно на место работы осуществляется за счет владельца.

Гарантия не распространяется на устройства, вышедшие из строя в результате:

- Случайных или умышленных повреждений, причиненных покупателем;
- Дефектов, вызванных стихийными бедствиями; повреждений, вызванных проникновением в аппарат насекомых, влаги или агрессивных средств; нарушений правил эксплуатации, указанных в инструкции; неправильного подключения к электросети. (если устройство имеет электрическую схему).
- Гарантии также не подлежат повреждения, которые возникли во время транспортировки, загрузки, разгрузки.
- Гарантийные обязательства не распространяются на расходные материалы и любые другие сменные элементы, имеющие естественный период работоспособности.

Предприятие, которое производит данное изделие не принимает претензий, если в течение гарантийного срока не проводилось сервисное обслуживание или проводилось лицами, не имеющими на это соответственного разрешения.