

Большое Вам спасибо за то, что Вы купили оборудование фирмы Hendi. Вам следует внимательно прочитать настоящую инструкцию пользователя во избежание повреждения машины в результате неправильной эксплуатации. Особенно рекомендуем ознакомиться с предупреждениями.

Правила техники безопасности

- Неправильная эксплуатация и неподходящее использование агрегата может привести к его поломке и поранить оператора.
- Настоящее устройство предназначено исключительно для коммерческого использования и не должно использоваться в домашних условиях.
- Оборудование следует использовать точно по назначению. Производитель не несет ответственности за повреждения, вызванные неправильной эксплуатацией или неправильным обслуживанием оборудования.
- Оборудование и электрическую штепсельную вилку следует держать вдали от воды и прочих жидкостей. Если штепсельная вилка попадет в воду, ее следует тут же вытащить из розетки электропитания и обратиться в службу сертифицированного сервиса для проверки устройства. Несоблюдение данных указаний может повлечь за собой угрозу здоровью и жизни обслуживающего персонала.
- Нельзя снимать кожух без особого разрешения.
- Нельзя класть никаких посторонних предметов вовнутрь агрегата.
- Нельзя касаться мокрыми, или влажными руками штепсельной вилки.
- **Опасность поражения током!** Не следует самостоятельно чинить электроаппаратуру. Любые поломки и неисправности должны устраняться квалифицированным персоналом.
- **Никогда не следует пользоваться поврежденной электроаппаратурой.** Поврежденное устройство нужно отсоединить от электросети и обратиться к продавцу.
- **Предупреждение:** не следует погружать электрических деталей в воду, или иные жидкости. Не омыwać в струе воды.
- Регулярно проверять вилку и провод электропитания на предмет повреждений. Поврежденные вилку или провод передать для ремонта в сервисную точку, или обратиться к квалифицированному электрику во имя предотвращения опасности травм.
- Удостовериться, что провод электропитания не касается острых и горячих предметов; держать электропровод вдали от открытого огня. Для того, чтобы вынуть вилку из розетки всегда нужно тянуть за вилку, а не за электропровод.
- Защитить провод электропитания (удлинитель) от случайного выпадения из розетки. Электропровод прокладывать так, чтобы случайно не зацепиться за него.
- Непрестанно наблюдать за работающей электроаппаратурой.


- Предупреждение! Если вилка находится в розетке – это означает, что электроаппаратура считается подключенной к электропитанию.
- Перед тем, как вынуть вилку из розетки, электроаппаратуру следует выключить!
- Никогда нельзя переносить, передвигать электроаппаратуру держа за электропровод.
- Не использовать никаких деталей, аксессуаров, которые не поставляются вместе с этой электроаппаратурой.
- Электроаппаратуру следует подключать исключительно к розетке, в которой имеется напряжение и частота, указанную на щитке электроаппаратуры.
- Вилку следует вставлять в розетку, расположенную в удобном и легкодоступном месте, так чтобы в случае аварии можно бы ее немедленно вынуть. Для полного обесточивания электроаппаратуры ее следует отсоединить от электропитания; для этого следует вынуть вилку, находящуюся на конце провода электропитания, из розетки.
- Перед тем, как вынуть вилку всегда следует помнить о том, чтобы сначала выключить электроаппаратуру!
- Не следует использовать детали, аксессуары, не рекомендуемые производителем данной электроаппаратуры, т.к. использование таких деталей, аксессуаров может создать для пользователя угрозу его здоровью и жизни, а также может привести к поломке электроаппаратуры. Следует всего использовать оригинальные детали, аксессуары.
- Без надлежащего контроля или предварительного обучения эксплуатации оборудования проводимого лицом, отвечающим за безопасную эксплуатацию, оборудованием не могут пользоваться ни дети, ни лица с ограниченными физическими, или психическими возможностями, ни лица, которые не обладают необходимым опытом работы и знаниями в данной области.
- Ни в коем случае нельзя допускать к использованию электроаппаратуры детей.
- Электроаппаратуру следует хранить в месте недоступном для детей.
- Нельзя разрешать детям использовать электроаппаратуру в качестве игрушки.
- Всегда электроаппаратуру следует отсоединить от электропитания, если оставляем ее без надзора, перед монтажом, демонтажем и чисткой.
- Нельзя оставлять работающую электроаппаратуру без надзора.

Специальные правила по технике безопасности

Предупреждение: Жидкости или другие пищевые продукты нельзя подогревать в герметично закрытых ёмкостях, бутылках и т.п. так как они могут взорваться.

- Не используйте микроволновую печь без предварительного вложения в неё пищевых продуктов. Это очень опасно.



- Микроволновая печь служит подогреву пищи и напитков. Сушка пищи или одежды, подогрев греющих подушек, тапок, губок, влажных тряпок и т.п. может привести к возникновению пожара.
- Используйте устройство только в соответствии с настоящим руководством.
- Устройство должен обслуживать только обученный персонал кухни столовых, ресторанов, кафе или баров.
-  **Внимание! Горячая поверхность!** Во время работы стеклянная дверца и другие доступные поверхности нагреваются до очень высоких температур. Прикасайтесь только к панели управления.
- Микроволновую печь следует регулярно чистить и удалять из нее остатки пищи.
- Микроволновая печь не приспособлена к обслуживанию с помощью внешнего таймера или отдельного пульта дальнего управления.
- Не включайте микроволновую печь, если дверца открыта, так как это может привести к воздействию энергии в виде микроволнового излучения. Не снимайте и не манипулируйте блокировками безопасности.
- Не кладите какие-либо предметы между корпусом и дверцей микроволновой печи; не накапливайте грязь или остатки чистящего средства на поверхностях уплотнений.
- **ПРЕДУПРЕЖДЕНИЕ:** Если дверца или дверные уплотнения повреждены, не используйте микроволновую печь до устранения их неисправности в авторизованном сервисе.
- Недостаточная чистота микроволновой печи может привести к ухудшению состояния ее внешних и внутренних поверхностей (камеры приготовления), что в свою очередь может негативно повлиять на срок службы устройства и привести к опасным ситуациям.
- Перед использованием устройства, проверьте, правильно ли установлены масляный и воздушный фильтры.
- **ПРЕДУПРЕЖДЕНИЕ:** Опасно выполнять любые технические работы по обслуживанию или ремонту, включающие снятие крышки, которая защищает от воздействия микроволнового излучения, другими лицами, кроме уполномоченного или обученного персонала.
- Для приготовления/ подогревания пищи в микроволновой печи используйте посуду, пригодную для микроволновой печи. Не используйте посуду или столовые приборы, изготовленные из металла или содержащие его, алюминиевую фольгу, свинцовое стекло (хрусталь), пластмассу, не стойкую к высоким температурам, металлические или деревянные крепежные детали или проволочные стяжки. Не используйте миски с металлическим краем или пластиковые миски с приоткрытой крышкой. Опасность пожара.
- Из-за риска возгорания, наблюдайте за процессом разогрева пищи, упакованной в пластиковые или бумажные ёмкости.
- Если вы заметите дым, выключите устройство или выньте вилку из розетки и



не открывайте дверь. Это позволит быстро потушить огонь.

- Не используйте внутреннее пространство микроволновой печи в качестве места для хранения. В микроволновой печи не храните пищевые продукты, такие как хлеб, печенье и т.д.
- Перед размещением бумажных или пластиковых контейнеров/ пакетов в микроволновой печи, снимите металлические зажимы или ручки.
- Не нагревайте в микроволновой печи яйца в скорлупе или сваренные яйца, так как они могут взорваться, даже если процесс нагрева завершен.
- Во время работы устройства температура поверхности, доступная для пользователя, может быть высокая.
- **Предупреждение:** Во избежание ожогов, содержимое бутылок или банок с пищей для младенцев взболтайте или перемешайте перед употреблением и проверьте температуру пищевых продуктов или напитков.
- **Предупреждение:** Подогревание напитков в микроволновой печи может привести к задержке быстрого кипячения. Будьте осторожны при обращении с ёмкостью.
- Не устанавливайте микроволновую печь в кухонный шкаф, если она не была испытана на заводе-изготовителе для применения в шкафах.
- Микроволновые печи не подходят для использования с внешним таймером или отдельной системы дистанционного управления.
- Дверь или внешняя поверхность могут нагреваться во время работы устройства.
- Керамическая плита, расположенная в рабочей камере может сильно нагреваться; после окончания приготовления пищи, не прикасайтесь к ней – в противном случае пользователь может получить ожог руки.
- Никогда сильно не нажимайте на керамическую плиту.
- Неосторожное вложение ёмкостей в камеру для приготовления пищи может повредить керамическую плиту.
- На устройство нельзя класть что-либо. Над устройством должно быть не менее 15 см свободного пространства.
- Лампочка, установленная внутри устройства предназначена для освещения внутреннего объема. Ее нельзя использовать для освещения помещений.
- Существует опасность ожогов – печка может во время работы сильно нагреться, поэтому следует быть осторожным и не касаться нагретых элементов, имеющих внутри печки.
- Существует опасность ожогов. Используемая посуда во время приготовления пищи может также сильно нагреваться, поэтому для извлечения посуды из печки следует всегда использовать специальные кухонные рукавицы.”
- Следует всегда следить за тем, чтобы во время работы печки ее дверцы были плотно закрыты.
- Будьте особенно осторожны при перенесении или транспортировке устройства из-за его веса. Устройство должны переносить 2 человека или переме-

RU



щать на тележке. Переносите устройство медленно и осторожно, не наклоняя его под углом 45°.

ОПАСНОСТЬ. Опасность поражения электрическим током. Прикосновение к некоторым внутренним компонентам устройства может привести к серьезным травмам или смерти. Не разбирайте устройство.

ПРЕДУПРЕЖДЕНИЕ. Опасность поражения электрическим током. Неправильное заземление может привести к поражению электрическим током. Не вставляйте вилку в розетку, если устройство не установлено и заземлено надлежащим образом.

Монтаж заземления

Микроволновая печь является прибором I класса защиты и нуждается в заземлении. В случае электрического короткого замыкания, заземление снижает риск поражения электрическим током благодаря проводу, который отводит электрический ток. Микроволновая печь оснащена проводом с заземлением с вилкой с функцией заземления. Не вставляйте вилку в контакт, если устройство

не установлено и заземлено надлежащим образом.

Обратитесь в авторизованный сервис, если рекомендации по заземлению не полностью понятны или в случае сомнений относительно правильного заземления микроволновой печи. Если необходимо использовать удлинитель, используйте только 3-жильный удлинитель.

RU

Посуда

Использование в микроволновой печи некоторых неметаллических ёмкостей может быть опасно. Если у вас возникли сомнения, вы можете провести испытание этой ёмкости, используя следующие процедуры.

Испытание кухонной посуды:

Заполните ёмкость, которую вы хотите испытать в микроволновой печи 1 стаканом (250

мл) холодной воды и вложите эту ёмкость в камеру печи.

Подогревайте в течение 1 минуты, используя самую высокую мощность. Осторожно прикоснитесь к посуде. Если ёмкость будет теплой, не используйте её в микроволновой печи. Не превышайте максимальное время испытательного нагревания -1 мин.

Подготовка перед первым использованием

- Снимите упаковку и аксессуары.
- щ Проверьте что в печи нет вмятин, а дверца не повреждена. В случае неполной поставки или повреждения НЕ используйте устройство и немедленно обратитесь к поставщику (Смотри == > Гарантия).
- щ Удалить возможную защитную пленку, расположенную на поверхности микроволновой печи.
- щ Промойте внутреннюю часть микроволновой печи мягкой тканью, смоченной в теплой воде. (Смотри == > Очистка и техническое обслуживание)
- Промойте все компоненты.

щ Установите микроволновую печь на ровной и устойчивой поверхности.

щ Для того, чтобы обеспечить надлежащую вентиляцию вокруг печи, с каждой стороны оставьте свободное пространство, равное 10 см, а сверху - 30 см.

щ Не ставьте какие-либо предметы на микроволновую печь. Риск пожара!

щ Установите печь таким образом, чтобы вилка была легко доступна.

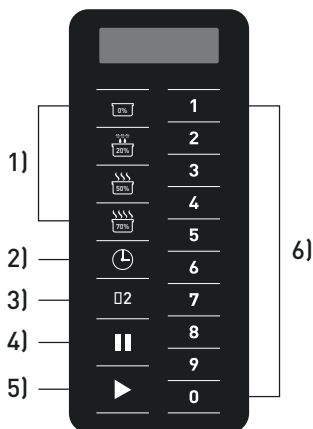
щ Установите печь подальше от радио и телевизора. Использование микроволновой печи может вызвать помехи в радио или телевизоре.



Использование

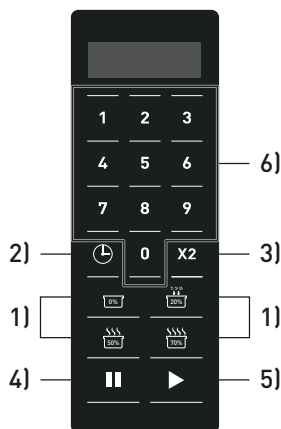
Панель управления устройством (281369, 281444)

- 1) Разные уровни мощности и размораживание
- 2) Кнопка установки времени
- 3) Двойное количество
- 4) Пауза
- 5) Пуск
- 6) Цифровая клавиатура (Кнопка „1” служит также для программирования и настройки многоступенчатого режима приготовления пищи)



Панель управления устройством (281413)

- 1) Разные уровни мощности и размораживание
- 2) Кнопка установки времени
- 3) Двойное количество
- 4) Пауза
- 5) Пуск
- 6) Цифровая клавиатура (Кнопка „1” служит также для программирования и настройки многоступенчатого режима приготовления пищи)



RU

Подключение к электросети

После того, как вставим вилку электропровода в розетку, на дисплее появится информация "---", которая исчезнет спустя 1 минуту, если никакие манипуляции не будут предприняты и печке перейдет в режим ожидания.

Режим ожидания

В режиме ожидания экран дисплея - пустой и печь не работает. Открытие и закрытие дверцы приводит к переводу печи в режим готовности. Печь переходит в режим ожи-

дания по истечении одной минуты бездействия. Это время можно изменить в опциях пользователя (опция 4, Время перехода в режим ожидания).




Режим готовности


Открытие и закрытие дверцы в режиме ожидания заставляет печь перейти в режим готовности. В этом режиме печь может начать цикл приготовления - вручную или по умолчанию. В случае модели № 281369, 281413, в режиме готовности на дисплее отобразится информация **CREADY**™, а в случае модели № 281444 - значение .. 0:00 ". Из режима готовности устройство можно переключать практически во все другие режимы.

Режим открытой дверцы

Режим открытой дверцы активируется путем открытия дверцы. В режиме открытой дверцы на дисплее не отображается никакая информация. Вентилятор работает, а внутренняя часть печи освещена. Если во время работы устройства будет открыта дверца, программа остановится, но вентилятор и освещение остаются включенными.

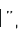
Ввод программы вручную


Проверить, в режиме ли ожидания находится устройство. Подобрать время работы программы с помощью кнопки . На дисплее видно значение ..00:00". Подобрать нужное время с помощью цифровой клавиатуры. Далее подобрать уровень мощности нажимая кнопку [0%/20%(Defrost)/50%/70%]. Подобранный уровень мощности будет виден на дисплее. После повторного нажатия кнопки подбора мощности, значение мощ-

ности вернется к уровню 100%. Так же, если мощность не будет задана с помощью кнопки подбора мощности, автоматически вернется заводская величина 100%. После ввода всех настроек нажмите кнопку  - устройство начнет работу. По окончании рабочего цикла на дисплее появится сообщение ..DONE" - для модели № 281369, 281413 - или ..End" - для модели № 281444.

RU

Режим паузы

Этот режим позволяет пользователю прервать цикл для проверки или перемешивания приготавливаемой пищи во время работы устройства. Откройте дверцу или нажмите кнопку , чтобы остановить текущий цикл.

На дисплее отобразится время, оставшееся до конца программы. Для возобновления цикла, закройте дверцу и нажмите кнопку . В противном случае печь перейдет в режим ожидания через 1 минуту.

Режим программы по умолчанию

Микроволновая печь имеет ряд программ, определенных производителем. Когда печь находится в режиме готовности, нажатие одной из цифровых кнопок приведет к запуску соответствующей программы. Эти програм-

мы описаны ниже. Время, оставшееся до окончания программы всегда отображается на дисплее устройства; в случае многоступенчатых программ, на дисплее отображается время, оставшееся до конца всей программы.

Кнопка	1	2	3	4	5	6	7	8	9	0
281369 Информация на дисплее (время)	0:10	0:20	0:30	0:45	1:00	1:30	2:00	2:30	3:00	3:30
281444 Информация на дисплее (время)	0:10	0:20	0:30	0:45	1:00	1:30	2:00	3:00	4:00	5:00



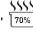
Режим программирования

Устройство может запрограммировать 99 программ. Смотрите главу „Варианты пользования - вариант 9, Двухзначный режим отображения” для установления номера программы в диапазоне 10 - 99. Откройте дверцу, затем нажмите и удерживайте в течение 4-6 секунд цифровую клавишу „1”. Это введёт в режим программирования, что будет подтверждено звуковым сигналом и отображением сообщения „PROGRAM” (для модели № 281369, 281413) или „ProG” (для модели № 281444). Выберите продолжительность программы, используя кнопку „⌚” **я**. На дисплее появится „00:00”. Введите время с помощью цифровой клавиатуры. Выберите уровень мощности. Нажмите кнопку уровня мощности [0%/20% [defrost] /50%/70%]. Выбранный уровень мощности будет отображаться на дисплее. После повторного нажатия кнопки выбора мощности, мощность вернется до уровня 100%. Аналогично, если мощность не будет установлена с помощью кнопки выбора мощности, устанавливается заводская настройка 100%. После установки времени и мощности нажмите кнопку „▶” **я**, чтобы записать программу. На дисплее появится сообщение „PROGRAM” (для модели № 281369, 281413) или „ProG” (для модели № 281444). Закройте дверцу, чтобы вернуться в „режим готовности”. Если вы хотите удалить значение, введенное во время программирования, нажмите кнопку „■” **я**; это вернет устройство в режим «открытой дверцы» и программа не будет сохранена.

Ниже мы приводим пример того, как запрограммировать печь для приготовления пищи в течение 1,25 мин. с мощностью 70%:

Двойная порция пищи (X2)

В печи предусмотрена функция расчета времени, необходимого для подготовки двойного количества пищи. После нажатия кнопки „X2”, а затем кнопки, соответствующей данной программе, печь удвоит предварительно

- 1) Откройте дверцу и нажмите кнопку „1” в течение 5 секунд; на дисплее появится сообщение „PROGRAM” (для модели № 281369, 281413) или „ProG” (для модели № 281444).
- 2) Нажмите кнопку „3” - на дисплее появится символ P:03 (исключительно для модели 281369, 281413). Через 2 секунды на дисплее отобразится время, соответствующее этой программе, т.е. „:30”.
- 3) Нажмите кнопки „1” „2” „5” для ввода времени приготовления.
- 4) Нажмите кнопку „” для установки уровня мощности. На дисплее появится значение „1:25 70” (исключительно для модели **■ 281369, 281413**).
- 5) Нажмите кнопку „▶” **я** (исключительно для модели № 281369, 281413). Программа будет сохранена под кнопкой „3”.

Для расширения программы следует повторить вышеприведенные шаги.

Примечание: Полное время программы не превышает 60 минут.

Примечание: Если заданное время приготовления пищи превышает максимальное время работы печи (обычно: 60 минут), печь издает три звуковых сигнала. Это означает, что до начала программы следует изменить задаваемое время работы.

Примечание: Смотри также => Восстановление заводских настроек

RU

установленное время и начинает готовить пищу. Эта функция может использоваться только в сочетании с программой по умолчанию.



Ввод многоэтапных программ

Эта функция позволяет пользователю готовить пищу, используя другие комбинации уровней мощности путем ручного ввода программы или режима программирования. Максимальное количество этапов в рамках одной программы составляет 3. Чтобы использовать эту функцию, вы должны сначала следовать инструкциям, указанным в разделе **‘Ввод программы вручную’**. После установки времени и мощности для первого этапа, снова нажмите кнопку ввода времени. На дисплее появится сообщение „STAGE-2“ (для модели № 281369, 281413) или „S-2“ (для модели № 281444). Затем введите время и мощность для второго этапа. Если вы хотите запрограммировать очередной, третий этап, снова нажмите кнопку ввода времени. На дисплее появится сообщение „STAGE-3“ (для модели № 281369, 281413) или „S-3“ (для модели № 281444). Введите время и мощность для третьего этапа. Затем нажмите кнопку **▶**, чтобы начать работу печи. Многоступенчатые программы вводятся таким же образом, если вы используете программы по умолчанию. Пример введения многоступенчатых программ с использованием программ по умолчанию:

- 1) Откройте дверцу, нажмите и придержите кнопку „1“ в течение 4 - 6 секунд; на дисплее появится сообщение „PROGRAM“ (для модели № 281369, 281413) или „ProG“ (для модели № 281444).
- 2) Нажмите кнопку „3“ - на дисплее появится символ P:03 (исключительно для модели № 281369, 281413). Через 2 секунды на дисплее отобразится время, соответствующее данной программе (стандартно **0:30я**).

Восстановление заводских настроек

Чтобы вернуться к заводским настройкам, одновременно нажмите и удерживайте кнопки **▶** и „0“ пока устройство не подаст звуковой сигнал. На дисплее появится сообщение „CHECK“ (для модели № 281369, 281413) или „00“ (для модели № 281444). Затем нажмите кнопку **▶** (для модели № 281444). Когда заводские настройки будут

- 3) Нажмите кнопки „1“ „2“ „5“ для ввода времени приготовления пищи.
- 4) Нажмите кнопку „ $\frac{SSSS}{70\%}$ “ для установки уровня мощности для первого этапа. На дисплее появится значение „1:25 70“ (исключительно для модели № 281369, 281413).
- 5) Для введения второго этапа, нажмите кнопку ввода времени. На дисплее появится сообщение „STAGE-2“ (для модели № 281369, 281413) или „S-2“ (для модели **П 281444**).
- 6) Нажмите кнопки „3“ „3“ „0“ w для ввода времени приготовления пищи.
- 7) Нажмите кнопку „ $\frac{SSSS}{50\%}$ “ для установки уровня мощности для второго этапа. На дисплее появится значение „3:30 50“ (исключительно для модели № 281369, 281413).
- 8) Нажать кнопку „Start“. Многоэтапная программа будет зафиксирована нажатием кнопки „3“.

Примечание: Полное время программы не превышает 60 минут.

Примечание: Когда микроволновая печь работает по многоэтапной программе, на дисплее указано время до завершения всех этапов.

Примечание: Смотри также => Восстановление заводских настроек

восстановлены, на дисплее появится символ „11“. Если заводские настройки не будут восстановлены, на дисплее появится значение „00“. В этом случае нажмите кнопку **▶** и устройство выдаст один звуковой сигнал.

Опции пользователя

Пользователь может изменить некоторые опции настроек печи. Чтобы изменить какие-либо настройки, нужно сначала открыть дверцу и нажать кнопку „2” в течение 5 секунд. На дисплее отобразится символ „OP:-”. Потом следует нажать цифровую кнопку, которая соответствует опции, которую вы хотели бы изменить, например, „2”. Символ на дисплее принимает вид „OP:22”. Следует нажимать кнопку „2” до тех пор, пока не появится нужная настройка „OP:20”/„OP:21”/„OP:22” (устройство отображает по очереди

доступные опции для данной настройки). Чтобы выбрать нужное значение, нажмите кнопку „Пуск”. Это позволит сохранить выбранную опцию. Процедуру изменения настройки можно прервать, нажав кнопку „Пауза”. В этом случае изменение не будет сохранено и печь возвращается в режим открытой дверцы. Ниже приведен список опций, которые могут быть изменены; опции выделены жирным шрифтом – это опции, установленные на заводе-изготовителе.

Опция	Настройка	Описание
1 Звуковой сигнал об окончании цикла приготовления	OP:10	Продолжительный сигнал (3 секунды)
	OP:11	Непрерывный сигнал
	OP:12	Последовательность 5 коротких сигналов
2 Громкость звукового сигнала	OP:20	Сигнал выключен
	OP:21	Тихий сигнал
	OP:22	Средний сигнал
	OP:23	Громкий сигнал
3 Включение/ выключение звукового сигнала	OP:30	Сигнал выключен
	OP:31	Сигнал включен
4 Окно клавиатуры	OP:40	15 секунд
	OP:41	30 секунд
	OP:42	60 секунд
	OP:43	120 секунд
5 Функция „on the fly”	OP:50	Функция „on the fly” выключена
	OP:51	Функция „on the fly” включена
6 Сброс дверцы	OP:60	Сброс дверцы выключен
	OP:61	Сброс дверцы включен
7 Максимальное время приготовления	OP:70	60 минут
	OP:71	10 минут
8 Ручное программирование	OP:80	Ручное программирование неактивное
	OP:81	Ручное программирование активное
9 Режим отображения двузначными цифрами	OP:90	Режим отображения одной цифрой (10 программ)
	OP:91	Режим отображения двузначными цифрами (99 программ)

RU



Очистка и обслуживание

щ Перед очисткой устройства обязательно выньте вилку из розетки.

щ Осторожно: Не погружайте микроволновую печь в воду или другую жидкость.

щ Наружные поверхности микроволновой печи чистить чистой тканью, смоченной в воде с мягким моющим средством. Протрите насухо.

щ Для удаления остатков пищи и жира внутренние поверхности и двери микроволновой печи чистить чистой тканью, смоченной в воде с мягким моющим средством.

щ Немедленно удаляйте пролитую жидкость. В противном случае, это может привести к её пригоранию и будет выделяться неприятный запах.

щ Держите в чистоте дверные уплотнения путем их регулярной очистки тканью, смоченной в воде с мягким моющим средством.

щ Не используйте агрессивные или абразивные чистящие средства. Не используйте острые предметы или с острым окончанием. Не используйте бензин или растворители. Протирайте тканью, смоченной в воде с моющим средством (при необходимости). Не используйте абразивные материалы.

щ Регулярно очищайте жировые и воздушные фильтры; в противном случае печь может перегреться или остатки старого жира могут попасть в приготовляемую еду.

Обнаружение и решение проблем

Следующие ситуации можно рассматривать, как нормальные эффекты работы устройства.

щ Во время работы устройство может создавать помехи для радио и телевизора.

щ Свет в микроволновой печи может быть тусклым во время работы.

щ В процессе нагревания пищевых продуктов может создаваться пар, который может накапливаться на более холодных участках устройства, например, на дверце.

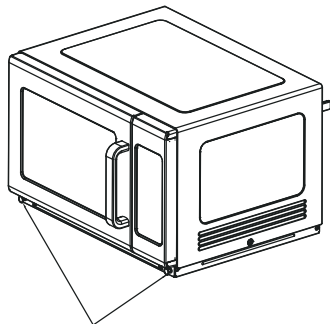
RU

Проблема	Возможная причина	Решение
Микроволновая печь не работает	Кабель питания подключен неправильно.	Проверьте, правильно ли подключен кабель питания.
	Перегорел предохранитель или активируется автоматический выключатель.	Замените предохранитель или сбросьте автоматический выключатель. В случае сомнений, связанных с выполнением этой операции, обратитесь поставщику или в авторизованный сервис.
	Повреждена штепсельная розетка	Проверьте штепсельную розетку, подключая другое устройство и проверьте автоматический выключатель.
Блюда в печи не нагреваются	Приоткрыта дверца	Проверьте, правильно ли закрыта дверца. Если дверца не закрывается должным образом, обратитесь к поставщику или в авторизованный сервис.
На дисплее отображается символ „E-01” или „E-02”	Неисправный датчик температуры	Отключите печь от сети, подождите 10 секунд, а затем подключите устройство к сети. Если проблема не устраняется, обратитесь к поставщику или в авторизованный сервис.
На дисплее появится сообщение „OVEN IS HOT DO NOT OPEN THE DOOR” Α ΔΟΟ ΠύωΔΟΟΟ - ΑΔ ОТКРЫВАЙТЕ ДВЕРЦУ] (исключительно для модели № 281369).	Предупреждение появляется в случае высокой температуры в камере для приготовления пищи.	Подождите 3 минуты, пока печь не остынет. Проверьте проходимость вентиляционных отверстий в устройстве. Никогда не включайте печь без вложения в неё пищи. Не нагревайте слишком еду, вставленную в микроволновую печь. Если проблема не устраняется, обратитесь к поставщику или в авторизованный сервис.
Освещение и вентилятор громко работают после окончания программы.	Высокая температура.	Нормальное явление – освещение и вентилятор выключатся после охлаждения печи. Если освещение и вентилятор не выключаются, отключите печь от сети, подождите 10 секунд и опять подключите печь к сети. Если проблема не устраняется, обратитесь к поставщику или в авторизованный сервис.

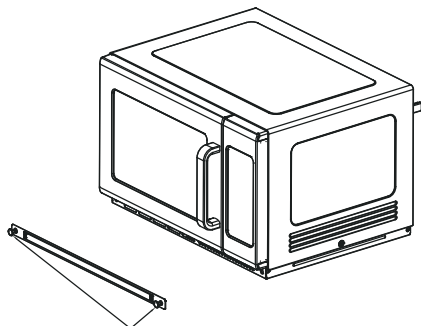


Снятие и установка воздушного фильтра (Исключительно для модели № 281369)

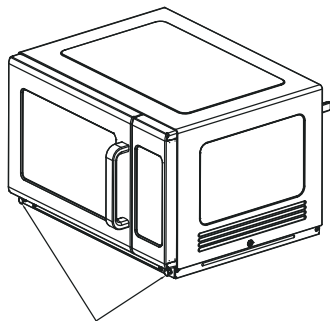
Фильтр расположен за впускным отверстием для воздуха и требует регулярной очистки для поддержания чистоты в камере приготовления пищи.



Потяните к себе и снимите заглушку с пластиковых гвоздиков, крепящих фильтр.



Снимите фильтр. Промойте фильтр тёплой водой с мягким моющим средством. Высушите его перед повторной установкой.



Для установки фильтра, приложите монтажную пластину фильтра к печи, обращая внимание на правильное положение монтажных отверстий, вставьте гвоздики в отверстия и защитите их с заглушками.

RU



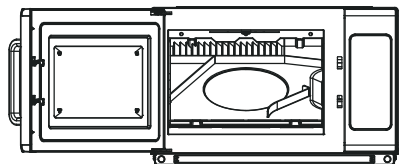
Снятие и установка защитного экрана магнетрона (Исключительно для модели № 281369)

Предупреждение: перед снятием или установкой защитного экрана убедитесь в том, что печь отсоединена от розетки и охлаждена.

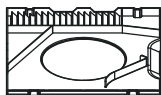
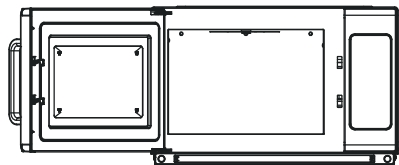
Снятие защитного экрана магнетрона



- 1) Нажмите пальцами указанные крючки, крепящие защитный экран магнетрона

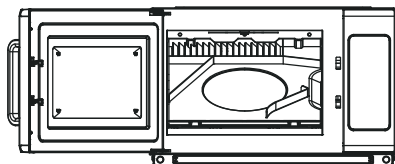


- 2) Это позволит разблокировать крючки и можно будет снять защитный экран.



- 3) Промойте экран тёплой водой с мягким моющим средством.

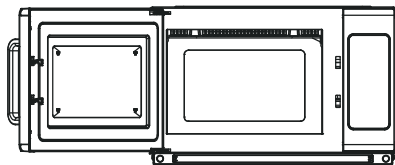
Установка защитного экрана магнетрона



- 1) Установите экран таким образом, чтобы 3 штырьки сзади экрана вошли в 3 отверстия, расположенные на задней стенке микроволновой печи.



- 2) Вложить штырьки в отверстия и двумя руками втолкните экран на место; надёжное крепление экрана будет подтверждено щелчком, обозначающим его блокировку.



RU



Технические характеристики

Номер продукта	281369	281413	281444
Рабочее напряжение и частота	230В~ 50Гц		
Номинальная потребляемая мощность	3000Вт	1500Вт	1550Вт
Номинальная выходная мощность	1800Вт	1000Вт	1000Вт
Ёмкость камеры печи	34 литров	34 литров	25 литров
Степень защиты	I Класс		
Частота микроволн	2450MHz		
Размеры	574 □ 528 □ (H) 368mm	553 □ 488 □ (H) 343 mm	511 □ 432 □ (H) 311 mm
Общий вес нетто	ок. 32 кг	ок. 19,2 кг	ок. 15,3 кг

Внимание: Технические характеристики могут быть изменены без предварительного уведомления.

Гарантия

Любая неполадка или поломка, которая влечет за собой неправильную работу устройства, которая будет выявлена в течение первого года от даты покупки, будет устранена бесплатно, или же все устройство будет заменено новым, если оно эксплуатировалось и обслуживалось согласно инструкции по обслуживанию и не использовалось неправильно, или в разрез с назначением. Данное положение ни коей мере не нарушает иных прав потребителя, изложенных в законодательстве. В случае заявления устройства

в ремонт или на замену в рамках гарантии, следует указать место и дату покупки устройства и приложить счет, или чековую квитанцию.

Согласно нашей политике совершенствования наших продуктов оставляем за собой право на ввод изменений в конструкцию, упаковку и в технические параметры, указываемые в технической документации без предупреждения.

RU

Списание с эксплуатации. Защита окружающей среды

Оборудование, изношенное и списанное с эксплуатации следует утилизировать согласно правилам и указаниям, действующим на день снятия с эксплуатации.

Материалы упаковки, такие как пластик, картонные коробки, древесина, следует складировать отдельно в соответствующие контейнеры.

