



ГОСУДАРСТВЕННЫЙ СТАНДАРТ
СОЮЗА ССР

**МАНЖЕТЫ
УПЛОТНИТЕЛЬНЫЕ РЕЗИНОВЫЕ
ДЛЯ ГИДРАВЛИЧЕСКИХ УСТРОЙСТВ**

ТЕХНИЧЕСКИЕ УСЛОВИЯ

ГОСТ 14896—84

Издание официальное

1 р. 90 к.

**ГОСУДАРСТВЕННЫЙ КОМИТЕТ СССР ПО УПРАВЛЕНИЮ
КАЧЕСТВОМ ПРОДУКЦИИ И СТАНДАРТАМ**

Москва

**МАНЖЕТЫ УПЛОТНИТЕЛЬНЫЕ РЕЗИНОВЫЕ
ДЛЯ ГИДРАВЛИЧЕСКИХ УСТРОЙСТВ**

Технические условия

Rubber U-packing seals for hydraulic devices.
Specifications**ГОСТ
14896—84**

ОКП 25 3122

Срок действия с 01.01.85
до 01.01.95

Настоящий стандарт распространяется на резиновые манжеты, предназначенные для уплотнения зазора между цилиндром и поршнем (плунжером, штоком) в гидравлических устройствах, работающих в условиях возвратно-поступательного движения со скоростью относительного перемещения не более 0,5 м/с, при давлении от 0,1 до 50 МПа, температуре от минус 60 до плюс 200°C, ходе до 10 м и частоте срабатывания до 0,5 Гц.

(Измененная редакция, Изм. № 2).

1. ТИПЫ, ОСНОВНЫЕ ПАРАМЕТРЫ И РАЗМЕРЫ

1.1. Манжеты в зависимости от конструкции следует изготавливать типов 1 и 3.

1.1.1. Конструкция и размеры манжет типа 1 должны соответствовать указанным на черт. 1—6 и в табл. 1—6.

Издание официальное



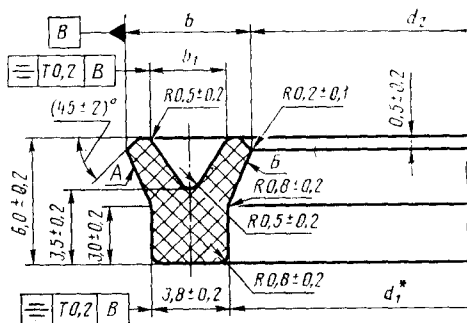
© Издательство стандартов, 1984

© Издательство стандартов, 1991

Переиздание с изменениями

Настоящий стандарт не может быть полностью или частично воспроизведен, тиражирован и распространен без разрешения Госстандарта СССР

Манжеты для уплотнения цилиндров
диаметром $D=12-22$ мм и штоков
диаметром $d=4-14$ мм (черт. 1, табл. 1)



* Размер для справок.

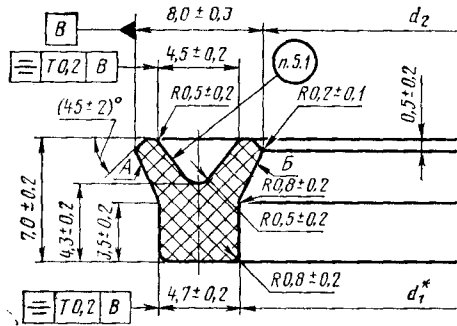
Черт. 1

Таблица 1

Размеры в мм

Обозначение типоразмера манжет	Диаметр уплотняемой детали		d^*	d_2		b		b_1		Масса 1000 шт., кг
	цилиндра D	штока d		Номин.	Пред. откл.	Номин.	Пред. откл.	Номин.	Пред. откл.	
12×4	12	4	4,2	2,5	±0,2	5,5	±0,3	3,5	±0,2	0,8
13×5	(13)	5	5,2	3,5						0,9
14×6	(14)	6	6,2	4,5						1,0
16×8	16	8	8,2	5,5	±0,3	6,5	4,0	±0,2	1,1	
18×10	(18)	10	10,2	7,5					1,3	
20×12	20	12	12,2	9,5					1,4	
22×14	(22)	14	14,2	11,5					1,6	

Манжеты для уплотнения цилиндров
диаметром $D=25-60$ мм и штоков
диаметром $d=15-50$ мм (черт. 2, табл. 2)



* Размер для справок.

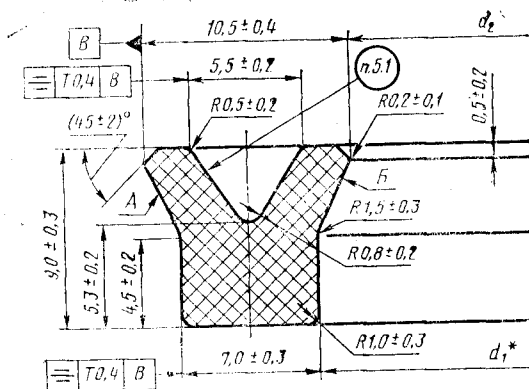
Черт. 2

Таблица 2

Размеры в мм

Обозначение типоразмера манжет	Диаметр уплотняемой детали		d_1^*	d_2		Масса 1000 шт., кг
	цилиндра D	штока d		Номин.	Пред. откл.	
25×15	25	(15)	15,3	12	±0,4	2,4
26×16	(26)	16	16,3	13		2,6
28×18	(28)	18	18,3	15		3,0
30×20	(30)	20	20,3	17	±0,5	3,3
32×22	32	22	22,3	19		3,6
35×25	(35)	25	25,3	22		4,0
36×26	36	(26)	26,3	23		4,1
37×27	(37)	27	27,3	24		4,2
38×28	(38)	28	28,3	25		4,4
40×30	40	(30)	30,3	27	±0,6	4,6
42×32	(42)	32	32,3	29		5,0
45×35	45	(35)	35,3	32		5,3
46×36	(46)	36	36,3	33		5,4
50×40	50	40	40,3	37		6,0
55×45	(55)	45	45,3	42		±0,8
56×46	56	(46)	46,3	43	6,9	
60×50	(60)	50	50,3	47	7,3	

Манжеты для уплотнения цилиндров
диаметром $D=63—90$ мм и штоков
диаметром $d=48—75$ мм (черт. 3, табл. 3)



* Размер для справок.

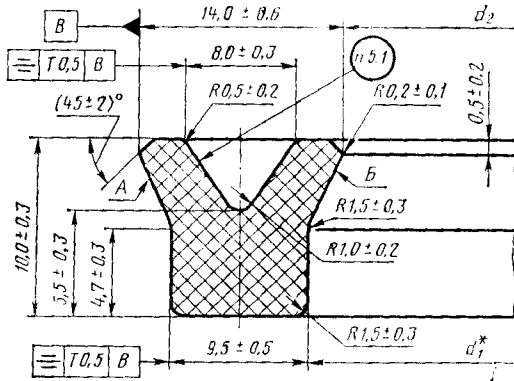
Черт. 3

Таблица 3

Размеры в мм

Обозначение типоразмера манжет	Диаметр уплотняемой детали		d_1	d_2		Масса 1000 шт., кг
	цилиндра D	штока d		Номи.	Пред. откл.	
63×48	63	(48)	48,5	45	±0,8	14,0
70×55	70	(55)	55,5	52		15,0
71×56	(71)	56	56,5	53		15,9
78×63	(78)	63	63,5	60		17,5
80×65	80	(65)	65,5	62	±1,0	18,5
85×70	(85)	70	70,5	67		19,7
90×75	90	(75)	75,5	72		21,0

Манжеты для уплотнения цилиндров
диаметром $D=100-340$ мм и штоков
диаметром $d=80-320$ мм (черт. 4, табл. 4)



* Размер для справок.

Черт. 4

Таблица 4

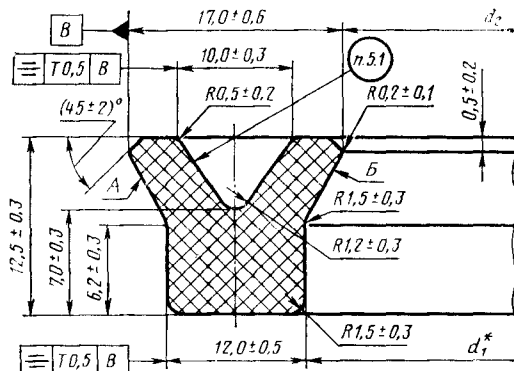
Размеры в мм

Обозначение типоразмера манжет	Диаметр уплотняемой детали		d_1^*	d_2		Масса 1000 шт... кг
	цилиндра D	штока d		Номина.	Пред. откл.	
100×80	100	80	80,5	76	±1,0	34
110×90	110	90	90,5	86		38
120×100	(120)	100	100,5	96		41
122×105	125	(105)	105,5	101	±1,3	43
130×110	(130)	110	110,5	106		45

Размеры в мм

Обозначение типоразмера манжет	Диаметр уплотняемой детали		d^*_1	d_2		Масса 1000 шт., кг
	цилиндра D	штока d		Номин.	Пред. откл.	
140×120	140	(120)	120,5	116	±1,3	49
145×125	(145)	125	125,5	121		51
160×140	160	140	140,5	136		57
180×160	180	160	160,5	156		64
200×180	200	180	180,5	176		72
220×200	220	200	200,5	196		79
240×220	(240)	220	220,5	216		87
250×230	250	(230)	230,5	226	±1,5	91
270×250	(270)	250	250,5	246		98
280×260	280	(260)	260,5	256		102
300×280	(300)	280	280,5	276		109
320×300	320	(300)	300,5	296		117
340×320	(340)	320	320,5	316		126

Манжеты для уплотнения цилиндров
диаметром $D=360-525$ мм и штоков
диаметром $d=335-500$ мм (черт. 5, табл. 5)



* Размер для справок.

Черт. 5

Таблица 5

Размеры в мм

Обозначение типоразмера манжет	Диаметр уплотняемой детали		d_1^*	d_2		Масса 1000 шт., кг
	цилиндра D	штока d		Номин.	Пред. откл.	
360×335	360	(335)	335,5	330,5	±1,8	197
385×360	(385)	360	360,5	355,5		210
400×375	400	(375)	375,5	370,5	±2,5	219
425×400	(425)	400	400,5	395,5		233
450×425	450	(425)	425,5	420,5		248
475×450	(475)	450	453,5	445,5		262
500×475	500	(475)	475,5	470,5		276
525×500	(525)	500	500,5	495,5		290

Размеры в мм

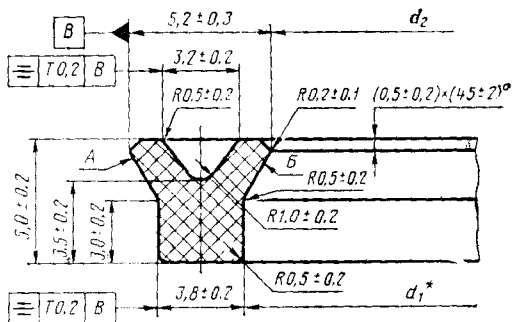
Обозначение типоразмера манжет	Диаметр уплотняемой детали		d ⁰ , 1	d ₃	b		b ₁		b ₂		h	h ₁		h ₂		R		Масса 1000 шт., кг
	диаметра D	штока d			Номинал.	Пред. откл.	Номинал.	Пред. откл.	Номинал.	Пред. откл.		Номинал.	Пред. откл.	Номинал.	Пред. откл.	Номинал.	Пред. откл.	
630×600	630	—	600,5	595	±3,5	±12	±0,4	±14,5	±0,6	±20	±0,7	7,5	8,5	15	±0,4	1,5		492
660×630	—	630	630,5	625														506
710×670	710	—	670,5	663														650
750×710	—	710	710,5	703														685
800×760	800	—	760,5	753	±4,0	±16	±0,6	±19,5	±0,8	±27	±0,9	±10,0	±0,4	11,5	±0,4	2,0	±0,3	730
840×800	—	800	800,5	770														770
900×850	900	—	850,5	841	±4,5	±20	±0,7	±24,5	±0,9	±34	±1,0	±12,5	14,0	25	±0,8	2,5		1780
950×900	—	900	900,5	891														1885

1.1, 1.1.1. (Измененная редакция, Изм. № 2).

1.1.2. (Исключен, Изм. № 2).

1.1.3. Конструкция и размеры манжет типа 3 должны соответствовать указанным на черт. 8—14 и в табл. 8—14.

Манжеты для уплотнения цилиндров диаметром $D=12-20$ мм и штоков диаметром $d=4-16$ мм (черт. 8, табл. 8)



* Размер для справок.

Черт. 8*

Таблица 8**

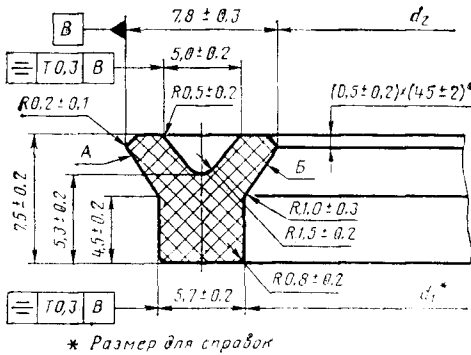
Размеры в мм

Обозначение типоразмера манжет	Диаметр уплотняемой детали		d_1^*	d_2		Масса 1000 шт., кг
	цилиндра D	штока d		Номин.	Пред. откл.	
12×4	12	4	4,2	2,8	±0,2	0,51
13×5	—	5	5,2	3,8		0,58
14×6	—	6	6,2	4,8		0,64
16×8	16	8	8,2	6,8	±0,3	0,77
18×10	—	10	10,2	8,8		0,90
20×12	20	12	12,2	10,8	±0,4	1,02
22×14	—	14	14,2	12,8		1,15
24×16	—	16	16,2	14,8		1,28

* Черт. 7 исключен, Изм. № 2.

** Табл. 7 исключена, Изм. № 2.

Манжеты для уплотнения цилиндров
диаметром $D=25—36$ мм и штоков
диаметром $d=10—20$ мм (черт. 9, табл. 9)



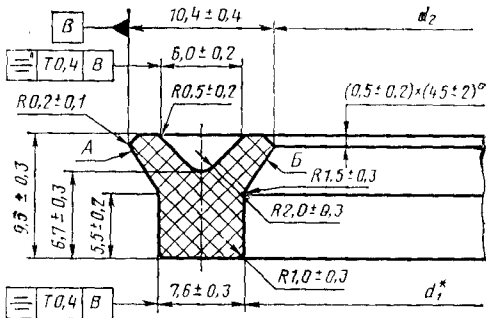
Черт. 9

Таблица 9

Размеры в мм

Обозначение типоразмера манжет	Диаметр уплотняемой детали		d_1^*	d_2		Масса 1000 шт., кг
	цилиндра D	штока d		Номин.	Пред. откл.	
22×10	—	10	10,3	8,2	±0,3	0,94
24×12	—	12	12,3	10,2	±0,4	1,06
25×13	25	—	13,3	11,2		1,12
28×16	—	16	16,3	14,2	±0,5	1,30
30×18	—	18	18,3	16,2		1,42
32×20	32	20	20,3	18,2	±0,5	1,53
36×24	36	—	24,3	22,2		1,77

Манжеты для уплотнения цилиндров
диаметром $D=32—40$ мм и штоков
диаметром $d=14—22$ мм
(черт. 10, табл. 10)



* Размер для справок.

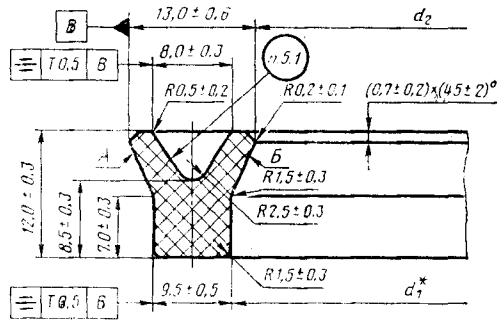
Черт. 10

Таблица 10

Размеры в мм

Обозначение типа размера манжет	Диаметр уплотняемой детали		d^*_1	d_2		Масса 1000 шт., кг
	цилиндра D	штока d		Номин.	Пред. откл.	
30×14	—	14	14,4	11,6	±0,4	5,51
32×16	32	16	16,4	13,6		5,77
36×20	36	20	20,4	17,6		7,02
38×22	—	22	22,4	19,6	±0,5	7,52
40×24	40	—	24,4	21,6		8,02

Манжеты для уплотнения цилиндров
диаметром $D=40-100$ мм и штоков
диаметром $d=20-80$ мм (черт. 11, табл. 11)



* Размер для справок.

Черт. 11

Таблица 11

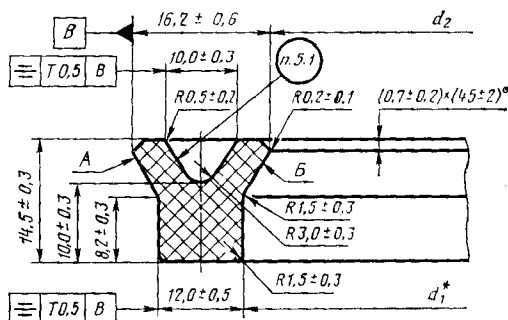
Размеры в мм

Обозначение типоразмера манжет	Диаметр уплотняемой детали		d_1	d_2		Масса 1000 шт., кг
	цилиндра D	штока d		Номин.	Пред. откл.	
40×20	40	20	20,5	17	±0,5	11,86
42×22	—	22	22,5	19		12,66
45×25	45	25	25,5	22		13,85
47×27	—	27	27,5	24		14,64
48×28	—	28	28,5	25	±0,6	15,03
50×30	50	—	30,5	27		15,82
52×32	—	32	32,5	29		16,62

Размеры в мм

Обозначение типоразмера манжет	Диаметр уплотняемой детали		d^*	d_2		Масса 1000 шт., кг
	цилиндра D	штока d		Номин.	Пред. откл.	
56×36	56	36	36,5	33	±0,6	18,20
60×40	—	40	40,5	37		19,78
63×43	63	—	43,5	40		21,17
65×45	—	45	45,5	42	±0,8	21,76
70×50	70	50	50,5	47		23,74
76×56	—	56	56,5	53		26,11
80×60	80	—	60,5	57	±1,0	27,70
83×63	—	63	63,5	60		28,90
90×70	90	70	70,5	67		31,65
100×80	100	80	80,5	77		35,60

Манжеты для уплотнения цилиндров диаметром $D=80-110$ мм и штоков диаметром $d=50-80$ мм (черт. 12, табл. 12)



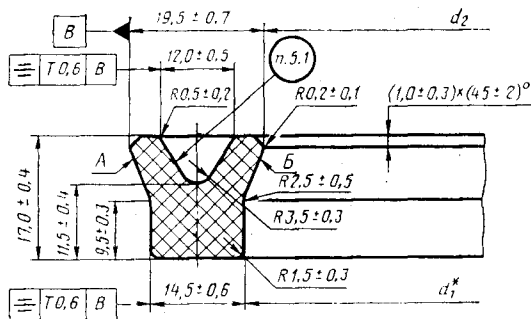
* Размер для справок.

Таблица 12

Размеры в мм

Обозначение типоразмера манжет	Диаметр уплотняемой детали		d_1^*	d_2		Масса 1000 шт., кг
	цилиндра D	штока d		Номин.	Пред. откл.	
75×50	—	50	50,5	46,3	±0,8	34,94
80×55	80	—	55,5	51,3		37,80
81×56	—	56	56,5	52,3		38,30
88×63	—	63	63,5	59,3		42,20
90×65	90	—	65,5	61,3		43,30
95×70	—	70	70,5	66,3	±1,0	46,10
100×75	100	—	75,5	71,3		48,90
105×80	—	80	80,5	76,3		51,70
110×85	110	—	85,5	81,3		54,50

Манжеты для уплотнения цилиндров диаметром
 $D=80-220$ мм и штоков диаметром
 $d=45-200$ мм (черт. 13, табл. 13)



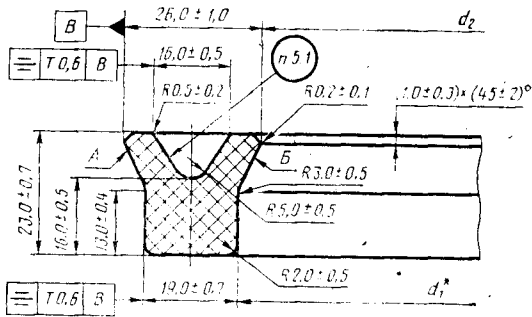
* Размер для справок.

Черт. 13

Размеры в мм

Обозначение типоразмера манжет	Диаметр уплотняемой детали		d^*	d_2		Масса 1000 шт., кг
	цилиндра D	штока d		Номина.	Пред. откл.	
75×45	—	45	45,5	40,5	+0,8	50,8
80×50	80	50	50,5	45,5		55,0
86×56	—	56	56,5	51,5		60,1
90×60	90	—	60,5	55,5		63,5
93×63	—	63	63,5	58,5		66,0
100×70	100	70	70,5	65,5	±1,0	71,9
110×80	110	80	80,5	75,5		80,4
120×90	—	90	90,5	85,5		88,9
125×95	125	—	95,5	90,5		93,1
130×100	—	100	100,5	95,5		97,3
140×110	140	110	110,5	105,5	±1,3	106,2
155×125	—	125	125,5	120,5		114,3
160×130	160	—	130,5	125,5		118,5
170×140	—	140	140,5	135,5		127,0
180×150	180	—	150,5	145,5		135,4
190×160	—	160	160,5	155,5		143,9
200×170	200	—	170,5	165,5		152,3
210×180	—	180	180,5	175,5		160,3
220×190	220	—	190,5	185,5		169,0
230×200	—	200	200,5	195,5	178,0	

**Манжеты для уплотнения цилиндров
диаметром $D=220-500$ мм и штоков
диаметром $d=180-500$ мм (черт. 14, табл. 14)**



* Размер для справок.

Черт. 14

Таблица 14

Размеры в мм

Обозначение типоразмера манжет	Диаметр уплотняемой детали		d_1^*	d_2		Масса 1000 шт., кг
	цилиндра D	штока d		Номин.	Пред. откл.	
220×180	220	180	181	174	±1,3	303,6
240×200	—	200	201	194		334,0
250×210	250	—	211	204		349,1
260×220	—	220	221	214		364,3
280×240	280	—	241	234	±1,5	394,7

Размеры в мм

Обозначение типоразмера манжет	Диаметр уплотняемой детали		d^*	d_2		Масса 1000 шт., кг
	цилиндра D	штока d		Номинал.	Пред. откл.	
290×250	—	250	251	244	±1,5	410,1
320×280	320	280	281	274		455,4
360×320	360	320	321	314	±1,8	516,1
400×360	400	360	361	354		577,0
440×400	—	400	401	394	±2,5	637,6
450×410	450	—	411	404		652,7
490×450	—	450	451	444		713,5
500×460	500	—	461	454		728,6
540×500	—	500	501	494		789,3

Примечания к табл. 1—14:

1. Неуказанные предельные отклонения размеров $\pm \frac{t_3}{2}$ — по ГОСТ 25670—83.

2. Манжеты для цилиндров и штоков размерами, заключенными в скобки, при новом проектировании не применять.

3. При расчете массы манжет принята плотность резины, равная $1,2 \cdot 10^3$ кг/м³. Допускается уточнять массу 1000 шт. манжет в зависимости от плотности конкретной марки и предельных отклонений размеров манжет.

(Измененная редакция, Изм. № 2, 3).

1.2. Конструкция и размеры мест установки манжет приведены в приложениях 1 и 2.

1.3. Условное обозначение манжет должно состоять из слова «Манжета», обозначения типа манжеты, диаметров цилиндра D и штока d , группы резины и обозначения настоящего стандарта.

Пример условного обозначения манжеты типа 1 для уплотнения цилиндра диаметром $D=20$ мм, штока диаметром $d=12$ мм из резины группы 1:

Манжета 1—20×12—1 ГОСТ 14896—84

2. ТЕХНИЧЕСКИЕ ТРЕБОВАНИЯ

2.1. Манжеты должны изготавливаться в соответствии с требованиями настоящего стандарта по технологической документации, утвержденной в установленном порядке.

2.2. Требования к конструкции

2.2.1. Для изготовления манжет следует применять резины групп, указанных в табл. 15.

Таблица 15

Группа резины	0	1	2а	2б	3	4	5	6
Тип манжеты	1	1,3	1,3	1,3	1,3	1,3	1,3	1,3

Примечания:

1. Манжеты из резины группы 0 изготавливать типоразмеров от 35×25 до 60×50; манжеты из резины группы 2б изготавливать: типа 1 типоразмеров от 12×4 до 130×110, типа 3 типоразмеров от 12×4 до 130×100.

2. (Исключено, Изм. № 2).

(Измененная редакция, Изм. № 2, 3).

2.2.2. Марки резин для изготовления манжет и соответствующие им группы резин, марки каучуков и вулканизирующие системы приведены в рекомендуемом приложении 3.

2.2.3. Физико-механические показатели групп резины, предназначенных для изготовления манжет, должны соответствовать нормам, указанным в табл. 16.

(Измененная редакция, Изм. № 2, 3).

2.2.4. Резина, применяемая для изготовления манжет, предназначенных для районов с тропическим климатом, должны соответствовать требованиям ГОСТ 15152—69, группа III, категорий размещения изделия 3—5 по ГОСТ 15150—69.

2.2.5. Манжеты должны изготавливаться в пресс-формах, параметр шероховатости формирующих поверхностей которых должен быть $Ra\ 0,32_{-40\%}$ мкм по ГОСТ 2789—73.

2.2.6. Размеры манжет типов 1 и 3 обеспечиваются инструментом. На кромках манжет типов 1 и 3 допускается отсутствие радиуса $R(0,2 \pm 0,1)$ мм.

2.2.7. Разъемы пресс-форм не должны приходиться на поверхности А и Б (черт. 1—6, 8—14).

(Измененная редакция, Изм. № 2).

2.2.8. (Исключен, Изм. № 2).

2.2.9. На поверхностях манжет и в срезе не должно быть трещин, пористости, расслоений и пузырей.

Наименование показателя	Норма для резины группы							
	0	1	2а	2б	3	4	5	6
после воздействия смеси 70% объема изооктана по ГОСТ 12433—83 и 30% объема толуола по ГОСТ 5789—78 при температуре 20°C в течение 24 ч, %, не более	1	2	10	10	10	20	20	25
5. Сопротивление раздиру, Н/мм (кгс/см), не менее	19,7 (20)	39,2 (40)	44,0 (45)	39,2 (40)	68,7 (70)	34,3 (35)	24,5 (25)	34,3 (35)
6. Сопротивление истиранию, Дж/мм ³ , не менее	12,0	16,0	6,0	4,0	12,0	9,3	7,8	6,0
7. Твердость, ед. по Шору А, в пределах	75—90	75—90	80—95	85—95	75—85	70—85	70—85	75—90
8. Относительная остаточная деформация при статическом сжатии 20%, в воздухе, в течение 24 ч, %, не более при температуре, °С:								
100	—	—	60	60	60	70	50	60
150	—	50	—	—	—	—	—	—
200	45	—	—	—	—	—	—	—

Примечание. Норма показателя по п. 6 для резины группы 0 установлена факультативно до 01.07.91.

2.2.11. В срезе манжет не допускаются возвышения и углубления, в том числе от частиц ингредиентов, их агломератов и следов от их выпадания размером более 0,2 мм при толщине манжет до 5 мм и размером более 0,3 мм — при толщине манжет свыше 5 мм.

2.2.12. На поверхности манжет допускаются:

разноцвет;

разнотон;

сдиры для манжет, изготовленных из резин на основе каучуков СКФ (группы резины 0; 1);

следы течения слоев, не влияющие на монолитность резинового массива;

следы обработки, кроме поверхностей А и Б.

2.3. Требования к устойчивости при внешних воздействиях и к надежности

2.3.1. Полный установленный срок службы манжет в зависимости от рабочей среды и температуры должен соответствовать приведенному в табл. 17.

(Измененная редакция, Изм. № 2, 3).

2.3.2. Полный установленный ресурс манжет, предельное состояние которых определяют превышением степени герметичности, указанной в п. 2.3.6, в зависимости от температурного интервала работоспособности манжет и рабочей среды должен быть не менее приведенного ниже.

(Измененная редакция, Изм. № 2).

2.3.2.1. Для манжет из резины группы 0—10 лет при температуре от минус 10 до плюс 70°C, при этом допускается эксплуатация манжет в течение 2,5 лет при температуре до 100°C или в течение 1 года при температуре до 120°C или в течение 80 сут при температуре до 150°C, или в течение 300 ч при температуре до 200°C.

Таблица 17

Группа резины	Рабочая среда	Температурный интервал работоспособности манжет, °С	Давление рабочей среды, МПа (кгс/см ²)	Полный установленный срок службы, годы, не менее
1	2	3	4	5
0	Масла: промышленные общего назначения; промышленные серии ИГП, ИГСл; турбинные, турбинные с присадками Тп-22, Тп-30, Тп-57; дизельные	От минус 10 до плюс 200	До 32 (320)	10

Продолжение табл. 17

Группа резины	Рабочая среда	Температурный интервал работоспособности манжет, °С	Давление рабочей среды, МПа (кгс/см ²)	Полный установленный срок службы, годы, не менее
1	2	3	4	5
0	ДС-8 (М-8Б, М-8В), ДС-11 (М-10Б); авиационные; АУ; гидрожидкости ВМГЗ, МГ-30	От минус 10 до плюс 200	До 32 (320)	10
1		От минус 10 до плюс 150		
2а		От минус 30 до плюс 100	До 50 (500)	3
26		От минус 110 до плюс 100		
4		От минус 30 до плюс 100	До 32 (320)	5
2а	Вода, вода с хромпиком с массовой долей до 1,5%, вода морская, дистиллят, конденсат	От минус 2 до плюс 70	До 20 (200)	3
5	Вода, вода с хромпиком с массовой долей до 1,5%, вода морская, дистиллят, конденсат			
	Масла: промышленные общего назначения, промышленные серии ИГП, ИГСП; гидравлическое ВНИИНП-403, турбинные, турбинные с присадками Тп-22, Тп-30, Тп-57; дизельное М-8В ₂	От минус 40 до плюс 100		8

Группа резины	Рабочая среда	Температурный интервал работоспособности манжет, °С	Давление рабочей среды, МПа (кгс/см ²)	Полный установленный срок службы, годы, не менее
1	2	3	4	5
5	авиационные; АУ, АУП; трансмиссионные; АМГ-10, МГЕ-10А, жидкость ПГВ	От минус 40 до плюс 100		8
	Водомасляные эмульсии с присадками ВНИИНП-117 или ВНИИНП-403 с массовой долей до 10%			
2а, 2б	Водомасляные: эмульсии с присадками ВНИИНП-17, ВНИИНП-117 или ВНИИНП-403 с массовой долей до 10%	От минус 2 до плюс 70	До 20 (200)	
3	Водомасляные: эмульсии с присадками ВНИИНП-17, ВНИИНП-117 или ВНИИНП-403 с массовой долей до 10%; масла индустриальные общего назначения			3
6	Масла: МГЕ-10А, АМГ-10, АУ, АУП, ЭШ, типа «Р», МВП, гидрожидкости ВМГЗ, МГ-20, МГ-30, БСК, ГТЖ-22М, ГГЖ-22	От минус 60 до плюс 100	До 50 (500)	5

Примечания:

1. Рабочие среды, приведенные в графе 2, должны применяться в температурном диапазоне, установленном в нормативно-технической документации на них (см. приложение 4) и в соответствии с графой 3.

2. Полный установленный срок службы исчисляется со дня установки манжет в сборочные единицы.

3. Для манжет типов 1 и 3 из резины группы 3 допускается увеличение давления рабочей среды до 63 МПа (630 кгс/см²).

2.3.2.2. Для манжет из резины группы 1—10 лет при температуре от минус 10 до плюс 70°C, при этом допускается эксплуатация манжет в течение 2,5 лет при температуре до 100°C или в течение 220 сут при температуре до 120°C, или в течение 40 сут при температуре до 150°C.

2.3.2.3. (Исключен, Изм. № 3).

2.3.2.4. Для манжет из резины группы 2а в рабочих средах: маслах и гидрожидкостях в соответствии с табл. 17, графа 2 для резины указанной группы — 3 года при температуре от минус 30 до плюс 30°C, при этом допускается эксплуатация манжет в течение 40 сут при температуре до 50°C или в течение 7 сут при температуре до 70°C, или в течение 20 ч при температуре до 100°C;

для манжет из резины группы 2а в рабочих средах: воде, воде с хромпиком, водомасляных эмульсиях с присадками в соответствии с табл. 17, графа 2 для резины указанной группы — 3 года при температуре от минус 2 до плюс 25°C, при этом допускается эксплуатация манжет в течение 25 сут при температуре до 50°C или в течение 5 сут при температуре до 70°C.

2.3.2.5. Для манжет из резины группы 2б в рабочих средах: маслах, гидрожидкостях в соответствии с табл. 17, графа 2 для резины указанной группы — 3 года при температуре от минус 10 до плюс 50°C, при этом допускается эксплуатация манжет в течение 400 сут при температуре до 70°C или в течение 28 сут при температуре до 100°C;

для манжет из резины группы 2б в рабочих средах: водомасляных эмульсиях с присадками в соответствии с табл. 17 графа 2 для резины указанной группы — 3 года при температуре от минус 10 до плюс 30°C, при этом допускается эксплуатация манжет в течение 150 сут при температуре до 50°C или в течение 50 сут при температуре до 70°C;

2.3.2.6. Для манжет из резины группы 3—3 года при температуре от минус 2 до плюс 25°C, при этом допускается эксплуатация манжет в течение 80 сут при температуре до 50°C или в течение 15 сут при температуре до 70°C;

2.3.2.7. Для манжет из резины группы 4—5 лет при температуре от минус 30 до плюс 30°C, при этом допускается эксплуатация манжет в течение 30 сут при температуре до 50°C или в течение 6 сут при температуре до 70°C, или в течение 16 ч при температуре до 100°C;

2.3.2.8. Для манжет из резины группы 5 в рабочих средах: вода, вода с хромпиком, вода морская, дистиллят, конденсат, водомасляные эмульсии с присадками в соответствии с табл. 17, графа 2 для резины указанной группы — 8 лет при температуре от минус 2 до плюс 35°C, при этом допускается эксплуатация манжет в течение 90 сут при температуре до 50°C или в течение 24 сут при температуре до 70°C;

для манжет из резины группы 5 в рабочих средах: маслах индустриальных общего назначения и серии ИГП, ИГСП, гидравлическом ВНИИ НП-403 в соответствии с табл. 17, графа 2 для резины указанной группы — 8 лет при температуре от минус 40 до плюс 35°C или 5 лет при температуре от минус 40 до плюс 55°C, при этом допускается эксплуатация манжет в течение 1,5 лет при температуре до 70°C;

для манжет из резины группы 5 в рабочих средах: маслах турбинных, турбинных с присадками, дизельных, авиационных, АУ, АУП, трансмиссионных, АМГ-10, МГЕ-10А в соответствии с табл. 17, графа 2 для резины указанной группы — 8 лет при температуре от минус 40 до плюс 35°C, при этом допускается эксплуатация манжет в течение 3 лет при температуре до 50°C или в течение 120 сут при температуре до 70°C или в течение 15 сут при температуре до 100°C.

(Измененная редакция, Изм. № 2).

2.3.2.9. Для манжет из резины группы 6—5 лет при температуре от минус 60 до плюс 30°C, при этом допускается эксплуатация манжет в течение 45 сут при температуре до 50°C или в течение 8 сут при температуре до 70°C или в течение 48 ч при температуре до 100°C.

2.3.3. Восьмидесятипроцентный ресурс манжет типов 1 и 3 в километрах при температуре не выше 70°C соответствует указанному в табл. 18, при этом 0,8 указанного ресурса нарабатывается при температуре до 50°C.

Таблица 18

Диаметры штока <i>d</i> или цилиндра <i>D</i> , мм	Восьмидесятипроцентный ресурс, км, не менее, при давлении рабочих сред, МПа (кгс/см ²)					
	до 6,3 (63)	св. 6,3 до 10 (св. 63 до 100)	св. 10,0 до 16,0 (св. 100 до 160)	св. 16,0 до 25,0 (св. 160 до 250)	св. 25,0 до 32,0 (св. 250 до 320)	св. 32,0 до 50,0 (св. 320 до 500)
До 25	200	300	250	200	150	100
Св. 25 до 160	500	500	400	300	200	100
» 160 » 250	200	150	120	100	90	70
» 250 » 320	100	80	70	60	50	40
» 320 » 500	60	50	40	30	20	10

Примечания:

1. Восьмидесятипроцентный ресурс при давлении выше 5 МПа указан для манжет с защитными кольцами.

2. Восьмидесятипроцентный ресурс в интервале давлений от 5 до 10 МПа для манжет без защитных колец установлен в 1,5 раза меньше указанного в табл. 18.

3. Восьмидесятипроцентный ресурс манжет из резины группы 3 при скорости 0,05 м/с для манжет без защитных колец при давлении рабочей среды свыше 10 до 32 МПа и для манжет с защитными кольцами при давлении свыше 50 до 63 МПа установлен 20 км.

2.3.4. Восьмидесятипроцентный ресурс манжет типов 1 и 3 при температуре свыше 70°C и скорости $0,05$ м/с установлен не менее 10 км, при этом непрерывное воздействие температуры выше 70°C не должно превышать 30 мин.

Восьмидесятипроцентный ресурс манжет типа 3 из резины группы 5 при скорости не более $1,5$ м/с для диаметров штока до 280 мм или цилиндра до 320 мм при давлении рабочей среды до $10,1$ МПа (избыточном давлении рабочей среды от 0 до 10 МПа по отношению к давлению атмосферного воздуха) и температуре от 10 до 70°C установлен 2000 км, при этом на начальном пути трения 100 км степень герметичности не более $0,03$ см³/м².

(Измененная редакция, Изм. № 2).

2.3.4а. Установленная безотказная наработка для манжет типов 1 и 3 — 5 км.

Критерием отказа является превышение степени герметичности, указанной в п. 2.3.6.

2.3.4б. Степень герметичности манжет типа 1 из резины группы 5 на начальном пути трения 15 км не должно быть более $0,03$ см³/м² для диаметров штока до 280 мм или цилиндра до 320 мм при скорости движения не более $1,5$ м/с, давлении рабочей среды до $10,1$ МПа (избыточном давлении рабочей среды от 0 до 10 МПа по отношению к давлению атмосферного воздуха) и температуре от 10 до 70°C .

2.3.4а, 2.3.4б. **(Введены дополнительно, Изм. № 2).**

2.3.5. Установленный срок сохраняемости манжет в россыпи должен быть:

- 4 года — из резины групп 0 и 1;
- 3 года — из резины групп 3 и 6;
- 2 года — резины групп 2а, 2б, 4 и 5.

Установленный срок сохраняемости исчисляются со дня приемки манжет службой технического контроля предприятия-изготовителя.

Допускается для манжет, предназначенных в качестве ЗИП, из резины групп 1 и 3 увеличивать установленный срок сохраняемости за счет соответствующего снижения установленного срока службы.

(Измененная редакция, Изм. № 3).

2.3.6. Степень герметичности манжет при движении не должна превышать к концу выработки ресурса $0,5$ см³/м² для манжет типа 1 и $0,2$ см³/м² для манжет типа 3. Негерметичность мест уплотнений манжетами при отсутствии движения поршня или штока не допускается.

Примечание. Для манжет из резины группы 6 при температуре ниже минус 50°C степень герметичности не должна быть более 5 см³/м² при движении и более 3 см³/с на метр длины окружности штока или цилиндра при отсутствии движения.

Фактическая степень герметичности U , см³/м², для жидких рабочих сред должна определяться по формуле

$$U = \frac{Q}{\pi D l n},$$

где Q — объем утечки рабочей среды за n циклов, см³.

D — диаметр уплотняемой поверхности цилиндра или штока, м;

l — путь трения за 1 цикл, м. За цикл принимается перемещение на величину хода и возврат в исходное положение.

(Измененная редакция, Изм. № 2).

2.3.7. (Исключен, Изм. № 2).

3. ПРАВИЛА ПРИЕМКИ

3.1. Манжеты должны подвергаться приемочному и периодическому контролю.

3.2. На приемочный контроль манжеты должны предъявляться партиями.

Партией манжет является совокупность манжет с одним условным обозначением, изготовленных из резины одной марки количеством не более 10000 шт., предъявленных к приемке в период до 60 сут с момента окончания вулканизации.

(Измененная редакция, Изм. № 3).

3.3. Приемочный и периодический контроль манжет и резины, предназначенной для их изготовления, проводят в соответствии с табл. 19.

Таблица 19

Контролируемый параметр	Вид контроля		Полнота охвата	Объем контроля
	Приемочный	Периодический		
1. Внешний вид манжет (п. 2.2.9 в части поверхности манжет, пп. 2.2.10, 2.2.12)	+	—	Сплошной контроль	Каждая манжета
2. Внешний вид среза манжет (п. 2.2.9 в части поверхности среза манжет, п. 2.2.11)	+	—	Выборочный контроль	0,5% от партии, но не менее 2 манжет
3. Размеры манжет (внутренний диаметр по «УСУ» d_2 развилка по «УСУ» и высота)	—	+	Выборочный контроль	При приемке новых или отремонтированных пресс-форм, а также раз в год не менее 2-х отпрессовок с каждого гнезда пресс-формы
4. Размеры профиля сечения манжет (кроме радиусов, диаметров, углов) по п. 2.2.6	—	+	Выборочный контроль	При приемке новых или отремонтированных пресс-форм

Продолжение табл. 19

Контролируемый параметр	Вид контроля		Полнота охвата	Объем контроля
	Приемочный	Периодический		
5. Физико-механические показатели резин (п. 2.2.3)	—	+	Выборочный контроль	Два раза в месяц от текущей закладки и при изменении рецептуры

Примечание. Для контроля внешнего вида среза манжет допускается использовать манжеты, не соответствующие требованиям пп. 2.2.9 и 2.2.10.
(Измененная редакция, Изм. № 2,3).

3.4. При неудовлетворительных результатах выборочного приемочного контроля хотя бы на одной манжете производят контроль удвоенного числа манжет. Результаты повторного контроля являются окончательными и распространяются на всю партию.

3.5. При неудовлетворительных результатах выборочного периодического контроля по одному из физико-механических показателей резины проводят повторный контроль по этому показателю на удвоенном числе образцов.

При получении неудовлетворительных результатов повторных испытаний закладку резиновой смеси бракуют, а этот показатель контролируют на каждой последующей закладке. При получении положительных результатов на трех закладках подряд этот показатель контролируют периодически.

(Измененная редакция, Изм. № 3).

3.6. При неудовлетворительных результатах выборочного периодического контроля размеров манжет изготовление манжет в гнезде пресс-формы с неудовлетворительными результатами контроля прекращают, а ранее изготовленные и находящиеся у изготовителя подвергают сплошному контролю по этому размеру.

(Введен дополнительно, Изм. № 3).

3.7. Каждая партия манжет должна сопровождаться документом о качестве установленной формы с указанием:

наименования предприятия-изготовителя или его товарного знака;

условного обозначения манжет;

марки резины;

даты приемки партии;

номера партии;

числа манжет и массы партий;

заключения службы технического контроля о соответствии партии манжет требованиям настоящего стандарта.

4. МЕТОДЫ КОНТРОЛЯ

4.1 Размеры манжет следует контролировать универсальным или специальным измерительным инструментом, обеспечивающим заданную точность измерения, с учетом погрешности измерения по ГОСТ 8.051—81, при этом специальный измерительный инструмент должен быть аттестован в соответствии с ГОСТ 8.326—89.

4.2 Размеры профиля сечения манжет следует контролировать в соответствии с методом, указанным в приложении 5.

4.3 Внешний вид манжет (пп. 2.2.9 в части поверхности манжет, 2.2.10 и 2.2.12) и поверхность среза манжет (п. 2.2.9 в части поверхности среза манжет, п. 2.2.11) следует контролировать визуально или сравнением с контролируруемыми образцами, утвержденными в установленном порядке.

Деформация манжет (скручивание, растяжение, сжатие) при контроле не допускается.

(Измененная редакция, Изм. № 2).

4.4 Физико-механические показатели резины (п. 2.2.3) следует определять с соблюдением общих требований к проведению испытаний по ГОСТ 269—66 методами, приведенными в табл. 20.

Таблица 20

Наименование показателя	Метод испытания
Условная прочность при растяжении и относительное удлинение при разрыве	По ГОСТ 270—75, образец типа 1 толщиной 2 мм
Коэффициент морозостойкости по эластическому восстановлению после сжатия	По ГОСТ 13808—79
Изменение массы после воздействия смеси сред	По ГОСТ 9.030—74
Сопротивление раздиру	По ГОСТ 262—79, образец типа А или Б, при температуре 23°C
Сопротивление истиранию	По ГОСТ 426—77
Твердость по Шору А	По ГОСТ 263—75
Относительная остаточная деформация при статическом сжатии	По ГОСТ 9.029—74, метод Б

5. МАРКИРОВКА, УПАКОВКА, ТРАНСПОРТИРОВАНИЕ И ХРАНЕНИЕ

5.1. Маркировка

5.1.1. Манжеты внутренним диаметром более 25 мм должны иметь рельефную маркировку, обеспечиваемую пресс-формой, содержащую:

условное обозначение манжет без слова «манжета» и без обозначения стандарта;

товарный знак предприятия-изготовителя или его сокращенное наименование.

Маркировка должна быть выполнена шрифтом 1-Пр3—5-Пр3 по ГОСТ 26.008—85.

Высота рельефа должна быть не более 0,4 мм.

Место маркировки манжет должно соответствовать указанному на черт. 2—6 и 11—14.

Пример рельефной маркировки манжет типа 1 для уплотнения цилиндра диаметром $D=50$ мм, штока диаметром $d=40$ мм, из резины группы 1:

1—50×40—1 — товарный знак предприятия-изготовителя или его сокращенное наименование.

Допускается на манжетах типа 1 (до износа пресс-форм, находящихся в эксплуатации) рельефная маркировка, содержащая требование ранее действовавшего на манжеты стандарта.

(Измененная редакция, Изм. № 2, 3).

5.1.2. Партия манжет внутренним диаметром менее 25 мм должна иметь маркировку на ярлыке из плотного картона или прорезиненной ткани.

Маркировку на ярлыке выполняют любым способом, обеспечивающим ее сохранность и четкость. Маркировка должна содержать:

условное обозначение манжет;

номер партии;

клеймо службы технического контроля.

Ярлык прикрепляют мягким шнурком или бечевкой к партии манжет, избегая плотной затяжки.

5.1.3. Маркировку манжет в тропическом исполнении выполняют с учетом требований настоящего стандарта и ГОСТ 15152—69, разд. 8.

5.2. Упаковка

5.2.1. Манжеты одной партии должны быть упакованы в ящики по ГОСТ 9396—88, ГОСТ 16511—86, ГОСТ 18573—86 или другую тару по согласованию между изготовителем и потребителем, предохраняющую манжеты от повреждения и деформирования.

Тара должна быть выложена прокладочно-упаковочной бумагой по ТУ 13—0248643—788—89 или оберточной бумагой по ГОСТ 8273—75, или двухслойной упаковочной бумагой по ГОСТ 8828—89 или парафинированной бумагой по ГОСТ 9569—79 или упаковочной антикоррозийной бумагой по ГОСТ 16295—82.

5.2.2. Допускается укладывать в один ящик манжеты разных партий, при этом каждая партия должна быть упакована отдельно (завернута в бумагу по ГОСТ 8273—75 или по ТУ 13—0248643—788—89 или по ГОСТ 8828—89, или по ГОСТ 9569—79, или по ГОСТ 16295—82 или уложена в картонные ко-

робки, полиэтиленовые или тканевые мешки, или другие упаковочные средства). В этом случае каждую пачку или коробку следует сопровождать упаковочным листом, который наклеивают снаружи пачки (коробки).

Упаковочный лист должен содержать:
наименование или товарный знак предприятия-изготовителя;
условное обозначение манжет;
номер партии;
число манжет в упаковке;
номер документа о качестве (при необходимости);
дату упаковывания.

Упаковочный лист должен быть подписан упаковщиком и (или) иметь штамп службы технического контроля.

5.2.3. Документ о качестве, сопровождающий каждую партию манжет, следует укладывать в тару или, если в таре уложено несколько партий, в одно из упаковочных мест с обеспечением его сохранности при транспортировании.

При упаковывании партии в несколько ящиков документ о качестве должен быть вложен в один из них с указанием на таре о его наличии (например, «Документ здесь»).

5.2.4. Упаковка в тару должна быть плотной, исключающей перемещение манжет при транспортировании.

5.2.5. Упакованные ящики, при необходимости, окантовывают стальной лентой по ГОСТ 3560—73 или проволокой по ГОСТ 3282—74.

5.2.6. Масса ящика с манжетами не должна превышать 50 кг.

5.2.7. Маркировка тары должна соответствовать ГОСТ 14192—77 с дополнительным указанием:

наименования или товарного знака предприятия-изготовителя;
условного обозначения манжеты;
номера партии (партий);
даты упаковывания манжет (год, месяц).

5.3. Транспортирование

5.3.1. Манжеты транспортируют любыми видами транспорта в крытых транспортных средствах при условии соблюдения правил перевозки, предусмотренных для данного вида транспорта.

5.3.2. Условия транспортирования манжет—по ГОСТ 15150—69, разд. 10.

5.4. Хранение

5.4.1. Хранение манжет в упаковке или россыпью — по ГОСТ 15150—69, разд. 10, условия хранения 1—3.

5.4.2. Манжеты в упакованном виде или россыпью следует хранить в закрытых складских помещениях на расстоянии не менее 1 м от источников тепла в условиях, исключающих их повреждение и деформирование.

Источники тепла должны быть экранированы в целях защиты манжет от воздействия тепловых лучей.

Не допускается хранить манжеты вблизи работающего оборудования, выделяющего озон.

5.4.3. Манжеты при хранении и транспортировании должны быть защищены от воздействия кислот, щелочей, масел, бензина, керосина, в том числе и в газообразном состоянии, а также других веществ, вредно действующих на резину.

6. УКАЗАНИЯ ПО ЭКСПЛУАТАЦИИ

6.1. Монтаж манжет должен быть произведен при соблюдении требований, указанных в пп. 6.1.1—6.1.7.

6.1.1. Трущиеся поверхности и места установки манжет не должны иметь риск, забоин. Предельные отклонения параметров шероховатости — по ГОСТ 2789—73, с допуском минус 40%.

6.1.2. Перед монтажом все металлические части гидроузлов и арматуры необходимо продуть сжатым воздухом, места установки, трущиеся поверхности и манжеты очистить от пыли, следов масел и других загрязнений и, при необходимости, обезжирить с помощью тампонов из безворсовой ткани, смоченных в бензине по ГОСТ 443—76, трущиеся поверхности, места установки манжеты смазать монтажной смазкой слоем толщиной 0,1—0,5 мм, в зависимости от размеров манжет, или рабочей средой (кроме воды).

В качестве монтажных смазок следует применять: ЦИАТИМ-201 по ГОСТ 6267—74, ЦИАТИМ-203 по ГОСТ 8773—73, ЦИАТИМ-205 по ГОСТ 8551—74, ЦИАТИМ-208 по ГОСТ 16422—79, ЦИАТИМ-221 по ГОСТ 9433—80, ЛИТОЛ-24 по ГОСТ 21150—87, ВНИИНП-279 по ГОСТ 14296—78, АМС по ГОСТ 2712—75 (для воды), жировой солидол по ГОСТ 1033—79.

6.1.3. Не допускается механическое повреждение манжет и трущихся поверхностей уплотнительных сборочных единиц, а также попадание под манжеты и во внутренние полости узлов абразивных материалов, стружки и т. п.

6.1.4. Монтаж должен быть произведен без перекосов сопрягаемых пар с обеспечением плавности хода штока (плунжера, поршня) в условиях, исключающих повреждение и выворачивание манжет и защитных колец. Качество сборки проверяют путем опрессовки сборочных единиц, укомплектованных манжетами, рабочим давлением в течение 5 мин, при этом падение давления не допускается.

6.1.5. Инструменты, применяемые при монтаже, должны быть из материалов с меньшей твердостью, чем материалы мест установки, и иметь закругленные кромки. Применять ударный инструмент при монтаже не допускается.

6.1.6. Манжеты после пребывания при температуре ниже 0°С перед монтажом должны быть выдержаны не менее 24 ч при температуре $(20 \pm 5)^\circ\text{C}$.

6.1.7. Допускается повторный монтаж неповрежденных манжет, находившихся в контакте с рабочей средой или смазкой не более 7 сут.

6.2. Металлические поверхности, контактирующие с манжетами, должны быть защищены от коррозии.

6.3. Рабочие жидкости для гидравлических систем должны быть отфильтрованы в соответствии с требованиями, предъявляемыми к жидкостям по ГОСТ 17216—71 класса чистоты не грубее 12. В процессе работы манжет в гидравлических системах следует применять фильтры с номинальной толщиной фильтрации не более 50 мкм.

(Измененная редакция, Изм. № 2).

6.4 При давлениях свыше 10 МПа следует применять защитные кольца (см. приложение 6), устанавливаемые в соответствии с приложением 7, черт. 3, 4, 13—15.

6.5. При эксплуатации гидроцилиндров в условиях загрязненной внешней среды следует перед манжетой на штоке устанавливать грязесъемники по ГОСТ 24811—81 или другие защитные средства по нормативно-технической документации (см. приложение 7, черт. 1, 3, 11, 13).

6.6. Для сборочных единиц, техническая документация на которые разработана до 01.01.85, допускаются условия эксплуатации манжет, приведенных ниже.

6.5, 6.6. **(Измененная редакция, Изм. № 2).**

6.6.1. Эксплуатация манжет в рабочих средах в зависимости от группы резины — в соответствии с табл. 21.

Таблица 21

Рабочая среда	Группа резины
Индустриальные масла общего назначения; авиационные: МК-22, МС-20, турбинные; дизельные	3, 6 /
Пресная вода	1, 3, 4, 6
Водные эмульсии с присадками (до 10% присадок марок: ВНИИНП-117 или ВНИИНП-403, или ВНИИНП-413)	1, 4, 6
Веретенные масла АУ, АУП; АМГ-10	1, 3, 4
Трансмиссионные масла	1, 3
Соляровое масло	1, 3, 5
Масла МТ	1

6.6.2. Температурный интервал при эксплуатации манжет из резин групп 3 должны быть:

для манжет из резины группы 3 — от минус 15 до плюс 70°C.

6.6.1, 6.6.2 (Измененная редакция, Изм. № 3).

6.7. Допускается применять манжеты в гидравлических устройствах, работающих в условиях, отличающихся от указанных в настоящем стандарте по длине хода, скорости относительного перемещения, частоте срабатывания, а также требованиями к шероховатости и твердости поверхностей, посадкам, размерам мест установки, заходным фаскам, размерам защитных колец и степени очистки рабочих жидкостей и другим параметрам. В этом случае установленный срок службы и восьмидесятипроцентный ресурс манжет для конкретных изделий техники устанавливается между изготовителем и потребителем или определяется потребителем.

(Измененная редакция, Изм. № 3).

6.8. Требования к металлическим поверхностям, сопрягаемым с манжетами, и требования по фильтрации рабочих жидкостей, необходимые для обеспечения ресурса 2000 км и указанного в п. 2.3.4, должны соответствовать приведенным ниже.

6.8.1. Шероховатость Ra трущихся поверхностей:

штоков — 0,20 мкм;

цилиндров — 0,32 мкм;

заходных фасок на штоках, цилиндрах или монтажных оправах — 0,8 мкм;

остальных поверхностей — 1,6 мкм.

Предельные отклонения от значений параметров шероховатости — по ГОСТ 2789—73 с допуском $\pm 20\%$.

6.8.2. Твердость термически обработанных движущихся металлических поверхностей, контактирующих с манжетами, должна быть 46,5...56,0 HRC₀ с последующим твердым хромированием не менее X24 тв.

6.8.3. Заправку рабочей жидкости следует производить через фильтры с номинальной толщиной фильтрации не более 25 мкм.

В процессе работы манжет в гидравлических системах следует применять фильтры с номинальной толщиной фильтрации не более 40 мкм.

6.8—6.8.3. (Введены дополнительно, Изм. № 2).

7. ГАРАНТИИ ИЗГОТОВИТЕЛЯ

7.1. Изготовитель гарантирует соответствие манжет требованиям настоящего стандарта при соблюдении условий эксплуатации, хранения, транспортирования и монтажа, установленных в настоящем стандарте.

7.2. Гарантийный срок эксплуатации манжет типов 1 и 3 диаметром до 500 мм, устанавливаемых в автомобили, тракторы, строительные и сельскохозяйственные машины, должен быть равен гарантийному сроку сборочной единицы, в которой они смонтированы, но не более установленного срока службы; гарантийный срок эксплуатации манжет, устанавливаемых в другие сборочные единицы, — 2 года со дня ввода в эксплуатацию при гарантийной наработке 5 км.

Днем ввода манжет в эксплуатацию считается день установки манжет в сборочные единицы.

7.3. Гарантийный срок хранения манжет типов 1 и 3—2 года с момента изготовления.

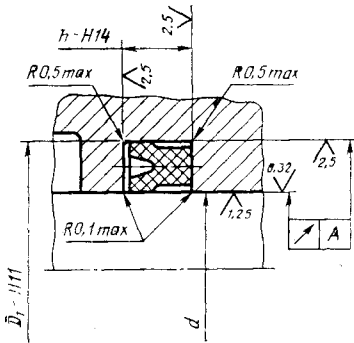
(Измененная редакция, Изм. № 2).

ПРИЛОЖЕНИЕ 1
Обязательное

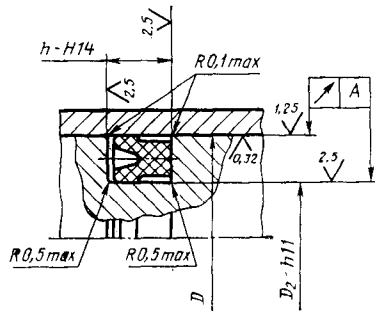
КОНСТРУКЦИЯ И РАЗМЕРЫ МЕСТ УСТАНОВКИ
МАНЖЕТ ТИПА 1

Манжеты типа 1 для уплотнения цилиндров и штоков следует эксплуатировать в местах установки, конструкция и размеры которых должны соответствовать приведенным на черт. 1—4 и в табл. 1, 2.

Без защитного кольца

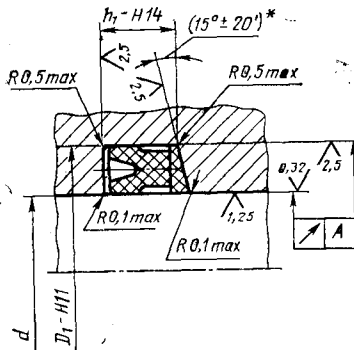


Черт. 1

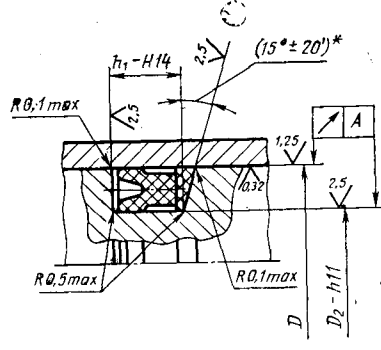


Черт. 2

С защитным кольцом



Черт. 3



Черт. 4

* Размер обеспечивают инструментом.

мм					
Обозначение типоразмера манжет	D_1	D_2	h	h_1	A
12×4	12	4	7,5	9,5	0,05
13×5	13	—			
14×6	14	—			
16×8	16	8			
18×10	18	—			
20×12	20	12			
22×14	22	—			
25×15	—	15	8,5	10,5	0,07
26×16	26	—			
28×18	28	—			
30×20	30	—			
32×22	32	22			
35×25	35	—			
36×26	—	26			
37×27	37	—			
38×28	38	—			
40×30	—	30			
42×32	42	—			
45×35	—	35			
46×36	46	—			
50×40	50	40			
55×45	55	—			
56×46	—	46			
60×50	60	—	11,0	13,5	0,10
63×48	—	48			
70×55	—	55			

Продолжение табл. 1

мм

Обозначение типоразмера манжет	D_1	D_2	h	h_1	A
71×56	71	—	11,0	13,5	0,10
78×63	78	—			
80×65	—	65			
85×70	85	—			
90×75	—	75			
100×80	100	80	12,0	14,0	
110×90	110	90			
120×100	120	—			
125×105	—	105			
130×110	130	—			
140×120	—	120			
145×125	145	—			
160×140	160	140			
180×160	180	160			
200×180	200	180			
220×200	220	200			
240×220	240	—			
250×230	—	230			
270×250	270	—			
280×260	—	260			
300×280	300	—	14,5	0,14	
320×300	—	300			
340×320	340	—			

мм

Обозначение типоразмера манжет	D_1	D_2	h	h_1	A
360×335	—	335	15,0	17,5	0,14
385×360	385	—			
400×375	—	375			
425×400	425	—			
450×425	—	425			
475×450	475	—			
500×475	—	475	15,0	17,5	0,14
525×500	525	—			
560×530	—	530	18,0	21,0	0,16
590×560	590	—			
630×600	—	600			
660×630	660	—			
710×670	—	670	23,5	26,5	0,16
750×710	750	—			
800×760	—	760			
840×800	840	—	30,0	33,0	0,16
900×850	—	850			
950×900	950	—			

Примечание. A — допуск радиального биения (см. черт. 1—4).
(Измененная редакция, Изм. № 3).

Посадки сопрягаемых диаметров в зависимости от давления рабочей среды должны соответствовать приведенным в табл. 2

Таблица 2

Диаметры уплотняемых деталей D и d , мм	Поля допусков и посадок при давлении рабочей среды, МПа (кгс/см ²)			
	до 5 (до 50)	св. 5 до 25 (св. 50 до 250)	св. 25 до 50 (св. 250 до 500)	от 5 до 50 (от 50 до 500)
	Без защитного кольца	С защитным кольцом из фторопластов		С защитным кольцом из полиамидов
От 4 до 80 включ.	$\frac{H9}{e8}$ или $\frac{H9}{f9}$			$\frac{H9}{f9}$
Св. 80 до 180 включ.	$\frac{H9}{f7}$	$\frac{H8}{f7}$	$\frac{H8}{g6}$	$\frac{H8}{f7}$
Св. 180 до 220 включ.				
Св. 220 до 500 включ.	$\frac{H9}{g6}$ или $\frac{H9}{f7}$		$\frac{H7}{g6}$	
Св. 500 до 900 включ.	$\frac{H7}{g6}$		$\frac{H8}{g7}$	

Примечание. Допускается применять другие посадки с полями допусков, не превышающими приведенные в табл. 2.

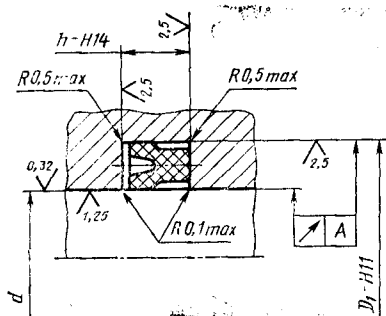
(Измененная редакция, Изм. № 2, 3).

КОНСТРУКЦИЯ И РАЗМЕРЫ МЕСТ УСТАНОВКИ МАНЖЕТ ТИПА 3

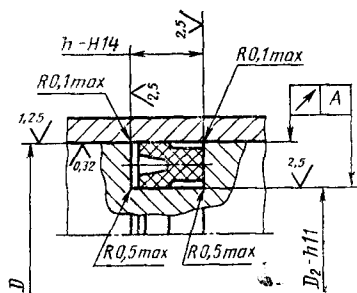
1. Манжеты типа 3 для уплотнения цилиндров и штоков рекомендуется эксплуатировать в местах установки, конструкция и размеры которых приведены на черт. 5—9 и в табл. 2.

Иллюстрация мест установки манжет типа 3

Без защитного кольца



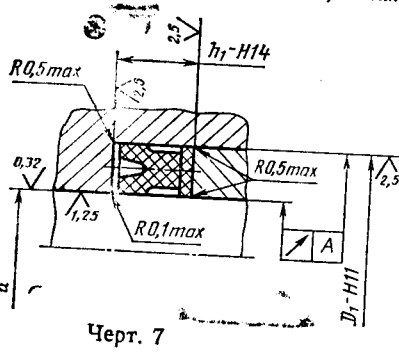
Черт. 5*



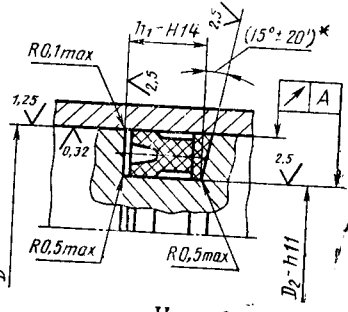
Черт. 6

* Черт. 1—4 исключены, Изм. № 2.

С защитным кольцом

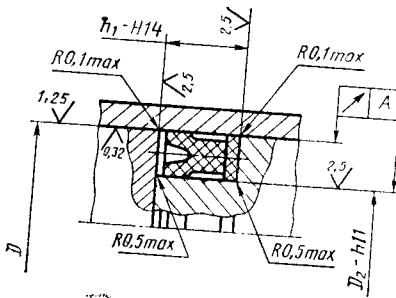


Черт. 7



Черт. 8

* Размер обеспечивают инструментом.



Черт. 9

мм

Обозначение габоразмера манжет	D_1	D_2	h	h_1	A
12×4	12	4	7,0	8,5	0,05
13×5	13	—			
14×6	14	—			
16×8	16	8			
18×10	18	—			
20×12	20	12			
22×14	22	—			
24×16	24	—			
22×10	22	—	10,0	12,0	0,06
24×12	24	—			
25×13	—	13			
28×16	28	—			
30×18	30	—			
32×20	32	20			
36×24	—	24	12,0	14,0	0,07
30×14	30	—			
32×16	32	16			
36×20	36	20			
38×22	38	—			
40×24	—	24			
40×20	40	20	15,5	18,0	0,07
42×22	42	—			
45×25	45	25			
47×27	47	—			
48×28	48	—			
50×30	—	30			
52×32	52	—			

* Табл. 1 исключена, Изм. № 2

мм

Обозначение типоразмера мавжет	D_1	D_2	h	h_1	A
56×36	56	36	15,5	18,0	0,07
60×40	60	—			
63×43	—	43			
65×45	65	—			
70×50	70	50			
76×56	76	—			
80×60	—	60			
83×63	83	—			
90×70	90	70			
100×80	100	80			
75×50	75	—	18,5	21,0	0,08
80×55	—	55			
81×56	81	—			
88×63	88	—			
90×65	—	65			
95×70	95	—			
100×75	—	75			
105×80	105	—	21,0	24,0	0,10
110×85	—	85			
75×45	75	—			
80×50	80	50			
86×56	86	—			
90×60	—	60			
93×63	93	—			
100×70	100	70			

мм

Обозначение типоразмера манжет	D_1	D_2	h	h_1	L	
110×80	110	80	21,0	24,0	0,10	
120×90	120	—				
125×95	—	95				
130×100	130	—				
140×110	140	110				
155×125	155	—				
160×130	—	130				
170×140	170	—				
180×150	—	150				
190×160	190	—				
200×170	—	170				
210×180	210	—				
220×190	—	190				
230×200	230	—				
220×180	220	180	28,5	31,5	0,14	
240×200	240	—				
250×210	—	210				
260×220	260	—				
280×240	—	240				
290×250	290	—				
320×280	320	280				
360×320	360	320				
400×360	400	360				33,0

мм

Обозначение типоразмера манжет	D_1	D_2	h	h_1	A
440×400	440	—	28,5	33,0	0,14
450×410	—	410			
490×450	490	—			
500×460	—	460			
540×500	540	—			

Примечания:

1. A — допуск радиального биения (см. черт. 5—9).
2. Посадки сопрягаемых диаметров в зависимости от давления рабочей среды приведены в табл. 2 приложения 1.
(Измененная редакция, Изм. № 2, 3).

Марки резины и каучука, рекомендуемые для изготовления манжет

Группа резины	Марка каучука	Вулканизирующая система		Рекомендуемая марка резины
		Наименование компонента	Дозировка на 100 частей массы каучука	
0	СКФ-26	Бисфурилен-гексаметилен-диамин	4,00	ИРП-1316
1	СКФ-32	Салицилальмин меди	5,00	ИРП-1225А
2а	СКН-40 или СКН-40С, или СКН-40М, или СКН-40СМ, или СКН-40АСМ	Сера	2,00	3825
2б		Тиазол 2 МБС	1,00	
3	Смесь СКН-40 или СКН-40С, или СКН-40М, или СКН-40СМ, или СКН-40АСМ и поливинилхлорида в соотношении 1 : 0,6 (по массе)	Сера	1,50	51—2145—1
		Тиурам Д	1,00	
		Сульфенамид Ц	5,00	
4	СКН-26 или СКН-26С, или СКН-26М или СКН-26СМ, или СКН-26АСМ	Сера	2,00	КР 360—3
		Тиазол 2 МБС	0,80	
5	Смесь СКН-18 или СКН-18С, или СКН-18М, или СКН-18СМ и СКН-26, или СКН-26С, или СКН-26М, или СКН-26СМ, или СКН-26АСМ в соотношении 1 : 1 (по массе)	Сера	0,50	ИРП-1068-1
		Тиурам Д	0,80	
		Тиурам Д	1,10	
6	СКН-18 или СКН-18С, или СКН-18М, или СКН-18СМ	Сера	0,40	51—3029
		Тиурам Д	3,00	
		Сера	2,50	
		Тиазол 2МБС	2,70	
		Дифенилгуанидин	0,25	В-14—1

Примечания:

1. При применении бутадиен-нитрильных каучуков с индексами С, М, СМ, АСМ допускается корректировка дозировки вулканизирующей системы.
 2. Допускается применять вулканизирующую систему: для резины групп 2а, 2б, 3, 4, 5, 6 — тиурам Д плюс N, N' — дитиодиморфоллин плюс сульфенамид Ц.
 3. (Исключен, Изм. № 3).
- (Измененная редакция, Изм. № 2, 3).

Нормативно-техническая документация (НТД) на рабочие среды

Наименование	Обозначение стандарта
Масло приборное МВП	ГОСТ 1805—76
Масла турбинные	ГОСТ 32—74
Масло веретенное АУ	ОСТ 38.01412—86
Масло АМГ-10	ГОСТ 6794—75
Масло дизельное	ГОСТ 8581—78
Масла турбинные с присадками	ГОСТ 9972—74
Масло ЭЦ для гидросистем	ГОСТ 10363—78
Масло ВНИИНП-403	ГОСТ 16728—78
Масла индустриальные общего назначения	ГОСТ 20799—75
Масла авиационные	ГОСТ 21743—76
Масла индустриальные серии ИГЦ, ИГСп	—
Масло МГЕ-10А	—
Масло АУП	—
Масло типа Р	—
Гидрожидкости: ВМГЗ, МГ-20, МГ-30, БСК, ГТЖ-22, ГТЖ-22М	—
Присадки:	—
ВНИИНП-17	—
ВНИИНП-117	—
Жидкость ПГВ	ГОСТ 25821—83

Рабочие среды, на которые не приведены стандарты, выпускаются по нормативно-технической документации.

(Измененная редакция, Изм. № 2).

МЕТОД КОНТРОЛЯ РАЗМЕРОВ СЕЧЕНИЯ МАНЖЕТ

Сущность метода заключается в сравнении увеличенного среза сечения (профиля) манжеты с чертежом сечения манжеты (шаблона), выполненных в соответствующих масштабах.

Масштаб увеличения профиля и шаблона устанавливают 20:1 для манжет высотой до 12,5 мм и 10:1 для манжет высотой свыше 12,5 мм.

1. Подготовка среза сечения манжеты

1.1. Срезы следует выполнять рассечением манжеты по оси в двух взаимно перпендикулярных направлениях и отрезанием от каждого из четырех сечений не менее одного среза образца толщиной в соответствии с таблицей.

мм	
Высота манжеты	Толщина среза, не более
От 4 до 8	0,5
Св. 8 » 15	1,0
» 15	2,0

2. Подготовка профиля манжеты

2.1. Профиль манжеты следует вычерчивать по тени среза манжеты, увеличенного на светопроекторе.

2.2. Профиль манжеты вычерчивают от руки на бумажной натуральной кальке по ГОСТ 892—70 или на прозрачной чертежной бумаге по ГОСТ 20363—88 карандашом сплошной линией толщиной не более 0,4 мм. Допускаемое отклонение линий профиля от истинного значения увеличенного сечения манжеты не должно быть более $\pm 0,5$ мм.

3. Подготовка шаблона

3.1. Шаблон сечения манжеты должен быть выполнен тушью в соответствующем масштабе сплошными линиями толщиной не более 0,3 мм на бумажной натуральной кальке по ГОСТ 892—89. Допускаемое отклонение линии шаблона от истинного значения размеров увеличенного сечения манжеты не должно быть более $\pm 0,5$ мм.

3.2. Шаблоны манжет типов 1,3 должны быть выполнены в соответствии с черт. 1 и состоять из трех сечений, совмещенных по оси симметрии, выполненных с максимальными, номинальными и минимальными размерами.

(Измененная редакция, Изм. № 2).

3.3. Шаблоны манжет типов 1 и 3 необходимо выполнять в следующем порядке.

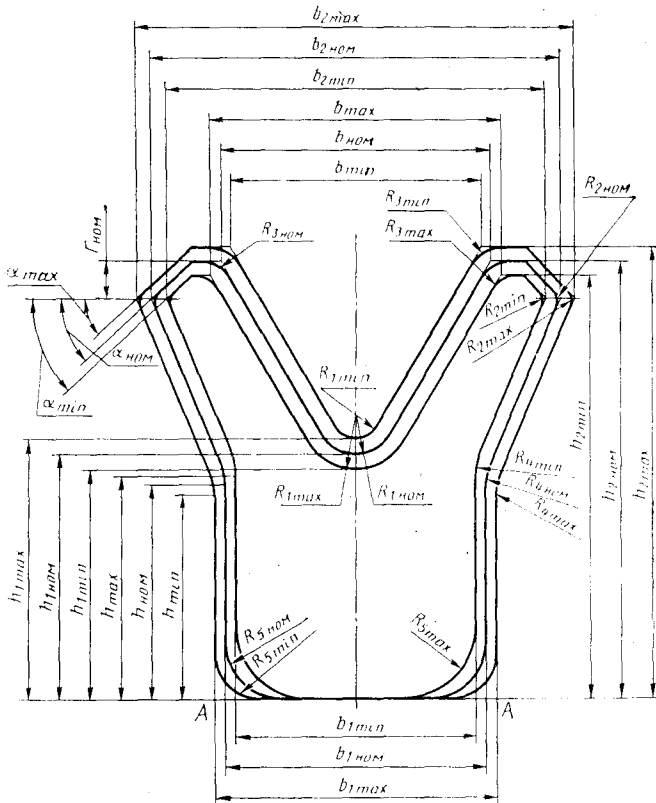
3.3.1. Провести вертикальную ось симметрии сечения манжеты и линию основания — АА.

3.3.2. Отложить от линии АА максимальную, номинальную и минимальную высоты манжеты ($h_{2 \max}$, $h_{2 \text{ ном}}$, $h_{2 \text{ min}}$) и провести через них линии, параллельные линии АА. Аналогично отложить высоты тела манжеты — $h_{1 \max}$, $h_{1 \text{ ном}}$, $h_{1 \text{ min}}$.

3.3.3. Отложить симметрично относительно вертикальной оси на линии AA максимальную, номинальную и минимальную ширину тела манжеты ($b_{1\max}$, $b_{1\text{ном}}$, $b_{1\min}$) и провести через них отрезки, параллельные вертикальной оси, соответствующие $h_{2\min}$, $h_{2\text{ном}}$, $h_{2\max}$.

3.3.4. Отложить симметрично относительно вертикальной оси минимальный размер $b_{2\min}$ на высоте $h_{2\max}$, $b_{2\text{ном}}$ на высоте $h_{2\text{ном}}$, $b_{2\max}$ на высоте $h_{2\min}$.

3.3.5. Провести дуги с центром на оси симметрии радиусом: $R_{1\min}$ через высоту $h_{1\max}$, $R_{1\text{ном}}$ через $h_{1\text{ном}}$, $R_{1\max}$ через $h_{1\min}$.



Черт. 1*

3.3.6. Провести через конечные точки отрезков $b_{2\max}$, $b_{2\text{ном}}$, $b_{2\min}$ касательные к дугам радиусов соответственно $R_{2\min}$, $R_{2\text{ном}}$, $R_{2\max}$.

3.3.7. Отложить от линии $h_{2\text{ном}}$ номинальную высоту фаски уса манжеты $\Gamma_{\text{ном}}$, провести через нее линию, параллельную линии AA , и отложить на ней симметрично вертикальной оси размеры $b_{2\max}$, $b_{2\text{ном}}$, $b_{2\min}$.

(Измененная редакция, Изм. № 2).

* Черт. 2, 3 исключены, Изм. № 2).

3.3.8. Соединить конечные точки отрезков $b_{2 \max}$, $b_{2 \text{ ном}}$, $b_{2 \min}$ с конечными точками отрезков соответственно h_{\min} , $h_{\text{ном}}$, h_{\max} .

3.3.9. Провести фаски от конечных точек отрезка $b_{2 \max}$ под углом α_{\max} до линии, параллельной линии AA , на высоте $h_{2 \max}$. Аналогично от конечных точек отрезков $b_{2 \text{ ном}}$ и $b_{2 \min}$ провести фаски под углами $\alpha_{\text{ном}}$ и α_{\min} на высоте $h_{2 \text{ ном}}$, $h_{2 \min}$.

3.3.10. Провести радиусы скругления $R_{2 \max}$, $R_{3 \max}$, $R_{4 \min}$, $R_{5 \max}$, на минимальном шаблоне манжеты; $R_{2 \text{ ном}}$, $R_{3 \text{ ном}}$, $R_{4 \text{ ном}}$, $R_{5 \text{ ном}}$ — на номинальном шаблоне; $R_{2 \min}$, $R_{3 \min}$, $R_{4 \max}$, $R_{5 \min}$ — на максимальном шаблоне.

3.3.11. Правила проверки манжет типов 1 и 3 — по шаблонам, приведенным на черт. 1. Профили манжет следует проверять по шаблонам путем наложения профилей манжет на чертежи шаблонов манжет.

Наложение профилей манжет следует производить так, чтобы линии оснований манжет совпали с линиями AA чертежей шаблонов манжет.

3.3.12. Профили манжет должны находиться между максимальными и минимальными сечениями шаблонов манжет.

3.4.—3.6.4. (Исключен, Изм. № 2).

ПРИЛОЖЕНИЕ 6
Обязательное

КОНСТРУКЦИЯ И РАЗМЕРЫ ЗАЩИТНЫХ КОЛЕЦ

1. Защитные кольца в зависимости от давления рабочей среды и температуры должны быть изготовлены из материалов, приведенных в табл. 1.

Таблица 1

Тип манжеты	Материал защитного кольца	Метод изготовления	Температура рабочей среды, °С	Давление рабочей среды, МПа (кгс/см ²), не более
1, 3	Полиамид 610 литьевой по ГОСТ 10589—87	Литье под давлением	От минус 50 до плюс 90	50 (500)
	Композиции на основе полиамидов 6, 610, 66/6 (П-68Г, П-68ДМ-1,5; П-68Т)			
	Полиамид 12 и композиции на его основе	Механическая обработка	От минус 30 до плюс 90	32 (320)
	Полиамид 6 блочный (капролон В)			
	Заготовки из фторопласта-4 высшего и 1-го сортов по ТУ 6—05—810—76			
	Заготовки из фторопластов Ф40, Ф4К20, Ф4С15, Ф4Г21М7	Прессование	От минус 60 до плюс 200	50 (500)
	Порошковый фторопласт-4 1 и 2-го сортов по ГОСТ 10007—80.			
Заготовки и кольца защитные радиационномодифицированные из полиэтилена низкого давления по ТУ 88 БССР 156—88	Литье под давлением, механическая обработка	От минус 60 до плюс 70	32 (320)	

Примечания:

1. Материалы защитных колец, на которые не приведены нормативно-технические документы, выпускают по технической документации.

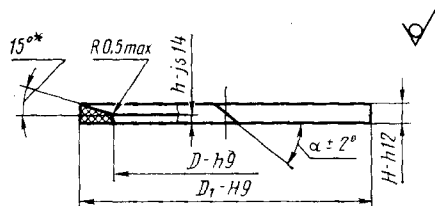
2. Допускается применять защитные кольца из других материалов при условии обеспечения их стойкости к рабочим средам и защиты уплотнителя от затягивания в зазор в условиях, указанных в табл. 1.

3. Для манжет типов 1 и 3 из резины группы 3 допускается увеличивать давление рабочей среды до 63МПа (630 кгс/см²).

(Измененная редакция, Изм. № 2, 3).

2. Конструкция и размеры защитных колец из фторопластов должны соответствовать приведенным на черт. 1—4 и в табл. 2—5.

2.1. Конструкция и размеры защитных колец для манжет типа 1, устанавливаемых на поршне, должны соответствовать приведенным на черт. 1 и в табл. 2, устанавливаемых на цилиндре — на черт. 2 и в табл. 3.



Черт. 1

* Размер для справок.

Таблица 2

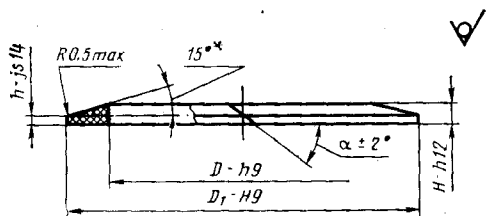
Размеры в мм

Обозначение типа и размера манжет	D	D_1	h	H	α
12×4	4	12	2,0	3,0	45°
16×8	8	16			
20×12	12	20			
25×15	15	25			
32×22	22	32		3,3	30°
36×26	26	36			
40×30	30	40			
45×35	35	45			
50×40	40	50			
56×46	46	56			
63×48	48	63	2,5	4,5	
70×55	55	70			
80×65	65	80			
90×75	75	90			

Продолжение табл. 2

Размеры в мм

Обозначение типоразмера манжет	D	D_1	h	H	α
100×80	80	100	2,0	4,7	30°
110×90	90	110			
125×105	105	125			
140×120	120	140			
160×140	140	160			
180×160	160	180			
200×180	180	200			
220×200	200	220			
250×230	230	250			
280×260	260	280	2,5	5,2	
320×300	300	320		5,8	
360×335	335	360			
400×375	375	400			
450×425	425	450			
500×475	475	500			
560×530	530	560	3,0		
630×600	600	630		8,3	
710×670	670	710			
800×760	760	800			
900×850	850	900			
					9,7



Черт. 2

* Размер для справок.

Таблица 3

Размеры в мм

Обозначение типоразмера манжет	D	D_1	h	H	α
12×4	4	12	2,0	3,0	45°
13×5	5	13			
14×6	6	14			
16×8	8	16			
18×10	10	18			
20×12	12	20		3,3	30°
22×14	14	22			
26×16	16	26			
28×18	18	28			
30×20	20	30			
32×22	22	32			
35×25	25	35			

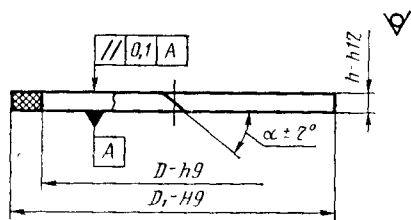
Размеры в мм

Обозначение типоразмера манжет	D	D_1	h	H	α
37×27	27	37	2,0	3,3	30°
38×28	28	38			
42×32	32	42			
46×36	36	46			
50×40	40	50			
55×45	45	55			
60×50	50	60			
71×56	56	71	2,5	4,5	
78×63	63	78			
85×70	70	85			
100×80	80	100	2,0	4,7	
110×90	90	110			
120×100	100	120			
130×110	110	130			
145×125	125	145			
160×140	140	160			
180×160	160	180			
200×180	180	200			
220×200	200	220			
240×220	220	240			
270×250	250	270	2,5	5,2	
300×280	280	300			
340×320	320	340			

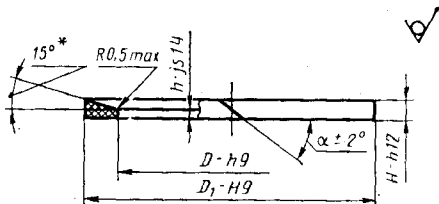
Размеры в мм

Обозначение типоразмера манжет	D	D_1	h	H	α
385×360	360	385	2.5	5.8	30°
425×400	400	425			
475×450	450	475			
525×500	500	525	3.0	7,0	
590×560	560	590			
660×630	630	660			
750×710	710	750			
840×800	800	840			
950×900	900	950	9.7		

2.2. Конструкция и размеры защитных колец для манжет типа 3 должны соответствовать приведенным на черт. 3, 4 и в табл. 5.



Черт. 3



Черт. 4

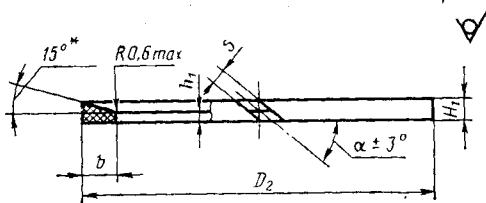
* Размер для справок.

2.3. Допускается для уплотнения манжет типа 1 применять защитные кольца прямоугольного сечения по черт. 3 с размерами D , D_1 и H по табл. 2 и 3, при этом должны быть соответственно изменены места установки этих манжет (черт. 3 и 4 приложения 1).

2.4. Допускается применять защитные кольца по черт. 1—4, выполненные без разреза.

3. Конструкция и размеры защитных колец из полиамидов должны соответствовать приведенным на черт. 5—9 и в табл. 6—11.

3.1. Конструкция и размеры защитных колец для манжет типа 1, устанавливаемых на поршне, должны соответствовать приведенным на черт. 5 и в табл. 6, устанавливаемых на цилиндре — на черт. 6 и в табл. 7.



Черт. 5

* Размер для справок.

Размеры в мм

Обозначение типоразмера мажжет	Уплотнение цилиндра		Уплотнение штока		h	H	α
	D	D ₁	D	D ₁			
12×4	4	12	4	12	1.5	2.5	45°
13×5	—	—	5	13			
14×6	—	—	6	14			
16×8	8	16	8	16			
18×10	—	—	10	18			
20×12	12	20	12	20			
22×14	—	—	14	22			
24×16	—	—	16	24			
22×10	—	—	10	22	2.0	3.6	30°
24×12	—	—	12	24			
25×13	13	25	—	—			
28×16	—	—	16	28			
30×18	—	—	18	30			
32×20	20	32	20	32			
36×24	24	36	—	—			
30×14	—	—	14	30			
32×16	16	32	16	32	4.1		
36×20	20	36	20	36			
38×22	—	—	22	38			
40×24	24	40	—	—			
40×20	20	40	20	40	2.5	5.2	
42×22	—	—	22	42			
45×25	25	45	25	45			
47×27	—	—	27	47			

* Табл. 4 исключена, Изм. № 2.

Продолжение табл. 5

Размеры в мм

Обозначение типоразмера манжет	Уплотнение цилиндра		Уплотнение штока		h	H	α
	D	D ₁	D	D ₁			
48×28	—	—	28	48	2.5	5.2	30°
50×30	30	50	—	—			
52×32	—	—	32	52			
56×36	36	56	36	56			
60×40	—	—	40	60			
63×43	43	63	—	—			
65×45	—	—	45	65			
70×50	50	70	50	70			
76×56	—	—	56	76			
80×60	60	80	—	—			
83×63	—	—	63	83			
90×70	70	90	70	90			
100×80	80	100	80	100			
75×50	—	—	50	75			
80×55	55	80	—	—			
81×56	—	—	56	81			
88×63	—	—	63	88			
90×65	65	90	—	—			
95×70	—	—	70	95			
100×75	75	100	—	—			
105×80	—	—	80	105			
110×85	85	110	—	—			
75×45	—	—	45	75	3.0	7.0	
80×50	50	80	50	80			
86×56	—	—	56	86			

Размеры в мм

Обозначение типоразмера манжет	Уплотнение цилиндра		Уплотнение штока		h	H	α
	D	D ₁	D	D ₁			
90×60	60	90	—	—	3,0	7,0	30°
93×63	—	—	63	93			
100×70	70	100	70	100			
110×80	80	110	80	110			
120×90	—	—	90	120			
125×95	95	125	—	—			
130×100	—	—	100	130			
140×110	110	140	110	140			
155×125	—	—	125	155			
160×130	130	160	—	—			
170×140	—	—	140	170			
180×150	150	180	—	—			
190×160	—	—	160	190			
200×170	170	200	—	—			
210×180	—	—	180	210			
220×190	190	220	—	—			
230×200	—	—	200	230			
220×180	180	220	180	220			
240×200	—	—	200	240			
250×210	210	250	—	—			
260×220	—	—	220	260			
280×240	240	280	—	—			
290×250	—	—	250	290			
320×280	280	320	280	320			
360×320	320	360	320	360			

Продолжение табл. 5

Размеры в мм

Обозначение типоразмера манжет	Уплотнение цилиндра		Уплотнение штока		h	H	α
	D	D ₁	D	D ₁			
400×360	360	400	360	400	3,5	8,8	30°
440×400	—	—	400	440			
450×410	410	450	—	—			
490×450	—	—	450	490			
500×460	460	500	—	—			
540×500	—	—	500	540			

Таблица 6

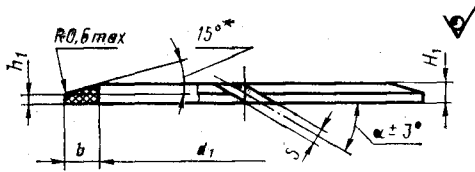
Размеры в мм

Обозначение типоразмера манжет	D ₂		b		h ₁		H ₁		α
	Но-мин.	Пред. откл.	Но-мин.	Пред. откл.	Но-мин.	Пред. откл.	Но-мин.	Пред. откл.	
12×4	12,3	-0,27	3,9				3,0	±0,125	45°
16×8	16,3								
20×12	20,3								
25×15	25,3	-0,33		±0,090	2,0	±0,125			
32×22	32,4								
36×26	36,4	-0,39	4,9				3,3	±0,150	30°
40×30	40,4								
45×35	45,4								

Размеры в мм

Обозначение типоразмера маяжета	D_2		b		h_1		H_1		α
	Но-мин.	Пред. откл.	Но-мин.	Пред. откл.	Но-мин.	Пред. откл.	Но-мин.	Пред. откл.	
50×40	50,7	-0,74	4,9	$\pm 0,090$	2,0		3,3		30°
56×46	56,7								
63×48	63,7								
70×55	70,7	-0,87	7,4		2,5		4,5		
80×65	80,9								
90×75	90,9								
100×80	100,9	-1,00	9,9	$\pm 0,110$	2,0		4,7		
110×90	111,0								
125×105	126,0								
140×120	141,0	-1,15							
160×140	161,0								
180×160	181,2								
200×180	201,2	-1,30							
220×200	221,2								
250×230	251,3								
280×260	281,3	-1,40					5,2		
320×300	321,4								
360×335	361,4								
400×375	401,6	-1,55	12,4	$\pm 0,135$	2,5		5,8		
450×425	451,6								
500×475	501,8								
560×530	561,8	-1,75	14,9				7,0		
630×600	632,0								
710×670	712,0								
800×760	802,3	-2,00	19,9	$\pm 0,165$	3,0				
900×850	902,3								
			24,9				8,3		
							9,7		

Примечание. Размеры D_2 с предельными отклонениями соответствуют размерам заготовки до ее разрезки.



Черт. 6

* Размер для справок.

Таблица 7

Размеры в мм

Обозначение типоразмера манжеты	d_1		b		h_1		H_1		α
	Номин.	Пред. откл.	Номин.	Пред. откл.	Номин.	Пред. откл.	Номин.	Пред. откл.	
12×4	4,1	±0,060	3,9	±0,090	2,0	±0,125	3,0	±0,125	45°
13×5	5,1								
14×6	6,1								
16×8	8,1								
18×10	10,1								
20×12	12,1								
22×14	14,1	±0,090	4,9	±0,105	3,3	±0,150	30°		
26×16	16,1								
28×18	18,1	±0,105	4,9	±0,105	3,3	±0,150	30°		
30×20	20,1								
32×22	22,1								
35×25	25,1								
37×27	27,1	±0,105	4,9	±0,105	3,3	±0,150	30°		
38×28	28,1								

Размеры в мм

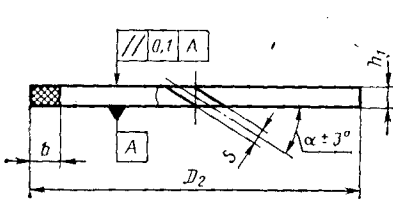
Обозначение типоразмера манжеты	d_1		b		h_1		H_1		α
	Но-мин.	Пред. откл.	Но-мин.	Пред. откл.	Но-мин.	Пред. откл.	Но-мин.	Пред. откл.	
42×32	32,2								
46×36	36,2	±0,195	4,9	±0,090	2,0		3,3		
50×40	40,2								
55×45	45,2								
60×50	50,2	±0,230	7,4		2,5		4,5		
71×56	56,2								
78×63	63,2								
85×70	70,2	±0,270				±0,125		±0,150	30°
100×80	80,3								
110×90	90,3								
120×100	100,3	±0,500	9,9		2,0		4,7		
130×110	110,3								
145×125	125,5								
160×140	140,5	±0,560							
180×160	160,5								
200×180	180,6								
220×200	200,6	±0,650							
240×220	220,6								
270×250	250,7								
300×280	280,7	±0,700			2,5		5,2		
340×320	320,7								
385×360	360,7								
425×400	400,8	±0,775	12,4	±0,135			5,8		
475×450	450,8								

Продолжение табл. 7

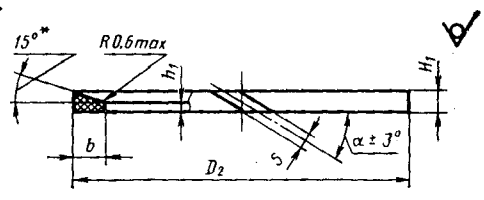
Размеры в мм

Обозначение типоразмера манжеты	d_1		b		h_1		H_1		α
	Но-мин.	Пред. откл.	Но-мин.	Пред. откл.	Но-мин.	Пред. откл.	Но-мин.	Пред. откл.	
525×500	500,9	±0,870	12,4	±0,135	2,5	±0,125	5,8	±0,150	30°
590×560	560,9		14,9		7,0				
660×630	631,0	±1,000	19,9	±0,165	3,0	8,3	±0,180		
750×710	711,0		24,9			9,7			
840×800	801,2	±1,150							
950×900	901,2								

3.2. Конструкция и размеры защитных колец для манжет типа 3, устанавливаемых на поршне, должны соответствовать приведенным на черт. 7, 8 и в табл. 8.



Черт. 7



Черт. 8

* Размер для справок.

Таблица 8

Размеры в мм

Обозначение типоразмера манжет	D_2		b		h_1		H_1		α
	Но-мин.	Пред. откл.	Но-мин.	Пред. откл.	Но-мин.	Пред. откл.	Но-мин.	Пред. откл.	
12×4	12,3	-0,27	3,9	±0,090	1,5	±0,125	2,5	±0,125	45°
13×5	13,3								
14×6	14,3								
16×8	16,3								

Размеры в мм

Обсначение типоразмера манжет	D_2		b		h_1		H_1		α			
	Но-мин.	Пред. откл.	Но-мин.	Пред. откл.	Но-мин.	Пред. откл.	Но-мин.	Пред. откл.				
18×10	18,3	-0,33	3,9	±0,090	1,5	±0,125	2,5	±0,125	30°			
20×12	20,3											
22×14	22,3											
24×16	24,3		5,9									
22×10	22,3											
24×12	24,3											
25×13	25,3		-0,39		7,9		±0,110			2,0	±0,150	4,1
28×16	28,3											
30×18	30,4											
32×20	32,4				9,9							
36×24	36,4											
30×14	30,4											
32×16	32,4	-0,74		±0,110	2,5	±0,125		5,2				
36×20	36,4											
38×22	38,4											
40×24	40,4											
40×20	40,4											
42×22	42,4											
45×25	45,4											
47×27	47,4											
48×28	48,4											
50×30	50,7											
52×32	52,7	-0,74	9,9	2,5	±0,125	5,2						
56×36	56,7											
60×40	60,7											

Продолжение табл. 8

Размеры в мм

Обозначение типоразмера манжет	D_2		b		h_1		H_1		α
	Но-мин.	Пред. откл.	Но-мин.	Пред. откл.	Но-мин.	Пред. откл.	Но-мин.	Пред. откл.	
63×43	63,7	-0,74	9,9	±0,110	2,5	±0,125	5,2	±0,150	30°
65×45	65,7								
70×50	70,7								
76×56	76,7	-0,87	12,4	±0,135	3,0	7,0	±0,180		
80×60	80,9								
83×63	83,9								
90×70	90,9	-0,74	14,9	3,0	3,0	7,0	±0,180		
100×80	100,9								
75×50	75,7								
80×55	80,9	-0,87	14,9	3,0	3,0	7,0	±0,180		
81×56	81,9								
88×63	88,9								
90×65	90,9	-0,74	14,9	3,0	3,0	7,0	±0,180		
95×70	95,9								
100×75	100,9								
105×80	105,9	-0,87	14,9	3,0	3,0	7,0	±0,180		
110×85	110,9								
75×45	75,7								
80×50	80,9	-0,87	14,9	3,0	3,0	7,0	±0,180		
86×56	86,9								
90×60	90,9								
93×63	93,9	-0,87	14,9	3,0	3,0	7,0	±0,180		
100×70	100,9								
110×80	110,9								

Размеры в мм

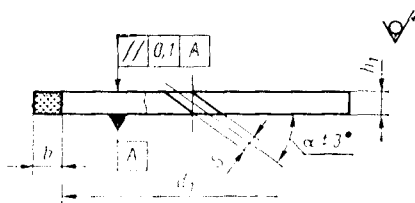
Обозначение типоразмера манжет	D_s		b		h_1		H_1		α
	Но-мин.	Пред. откл.	Но-мин.	Пред. откл.	Но-мин.	Пред. откл.	Но-мин.	Пред. откл.	
120×90	121,0	-1,00	14,9	±0,135	3,0	±0,125	7,0	±0,180	30°
125×95	126,0								
130×100	131,0								
140×110	141,0								
155×125	156,0								
160×130	161,0								
170×140	171,0	-1,15	19,9	±0,165	3,5	±0,150	8,8	30°	
180×150	181,2								
190×160	191,2								
200×170	201,2								
210×180	210,2								
220×190	221,2								
230×200	231,2	-1,30	19,9	±0,165	3,5	±0,150	8,8	30°	
220×180	221,2								
240×200	241,2								
250×210	251,3								
260×220	261,3								
280×240	281,3								
290×250	291,3	-1,40	19,9	±0,165	3,5	±0,150	8,8	30°	
320×280	321,4								
360×320	361,4								
400×360	401,6	-1,55	19,9	±0,165	3,5	±0,150	8,8	30°	
440×400	441,6								
450×410	451,6								

Продолжение табл. 8

Размеры в мм

Обозначение типоразмера манжеты	D_2		b		h_1		H_1		α
	Номин.	Пред. откл.	Номин.	Пред. откл.	Номин.	Пред. откл.	Номин.	Пред. откл.	
490×450	491,6	-1,55	19,9	±0,165	3,5	±0,150	8,8	±0,180	30°
500×460	501,8	-1,75							
540×500	541,8								

3.3. Конструкция и размеры защитных колец для манжет типа 3, устанавливаемых на цилиндре, должны соответствовать приведенным на черт. 9 и в табл. 9.



Черт. 9

Таблица 9

Размеры в мм

Обозначение типоразмера манжеты	d_1		b		h_1		α
	Номин.	Пред. откл.	Номин.	Пред. откл.	Номин.	Пред. откл.	
12×4	4,1	±0,060	3,9	±0,090	1,5	±0,125	45°
13×5	5,1						
14×6	6,1						
16×8	8,1	±0,075					
18×10	10,1						
20×12	12,1						
22×14	14,1	±0,090	5,9	2,0	30°		
24×16	16,1						
22×10	10,1						
24×12	12,1						
25×13	13,1						
28×16	16,1						

Размеры в мм

Обозначение типоразмера манжеты	d_1		b		h_1		α		
	Номин.	Пред. откл.	Нсмин.	Пред. откл.	Номин.	Пред. откл.			
30×18	18,1	±0,105	5,9	±0,090	2,0	±0,125	30°		
32×20	20,1								
36×24	24,1								
30×14	14,1		7,9						
32×16	16,1								
36×20	20,1								
38×22	22,1								
40×24	24,1		±0,195	9,9	±0,110			2,5	
40×20	20,1								
42×22	22,1								
45×25	25,1								
47×27	27,1								
48×28	28,1								
50×30	30,2								
52×32	32,2								
56×36	36,2								
60×40	40,2	±0,230							
63×43	43,2								
65×45	45,2								
70×50	50,2								
76×56	56,2								
80×60	60,2								
83×63	63,2								
90×70	70,2								
100×80	80,3		±0,270						

Продолжение табл. 9

Размеры в мм

Обозначение типоразмера манжеты	d_1		b		h_1		α		
	Номинал.	Пред. откл.	Номинал.	Пред. откл.	Номинал.	Пред. откл.			
75×50	50,2	±0,230	12,4		2,5		30°		
80×55	55,2								
81×56	56,2								
88×63	63,2								
90×65	65,2								
95×70	70,2								
100×75	75,2								
105×80	80,3	±0,270	±0,135		±0,125				
110×85	85,3								
75×45	45,2	±0,230							
80×50	50,2								
86×56	56,2								
90×60	60,2								
93×63	63,2								
100×70	70,2								
110×80	80,3						±0,270		
120×90	90,3								
125×95	95,3								
130×100	100,3								
140×110	110,3								
155×125	125,5								
160×130	130,5	±0,500							
170×140	140,5								
180×150	150,5								
190×160	160,5								
200×170	170,5								
210×180	180,6	±0,560							

Размеры в мм

Обозначение типоразмера манжеты	d_1		b		h_1		α
	Номинал.	Пред. откл.	Номинал.	Пред. откл.	Номинал.	Пред. откл.	
220×190	190,6	±0,560	14,9	±0,135	3,0	±0,125	30°
230×200	200,6						
220×180	180,6						
240×200	200,6						
250×210	210,6						
260×220	220,6	19,9	±0,165				
280×240	240,6						
290×250	250,7						
320×280	280,7						
360×320	320,7						
400×360	360,7	±0,775	3,5	±0,150			
440×400	400,8						
450×410	410,8						
490×450	450,8						
500×460	460,8						
540×500	500,9	±0,875					

3.4. Ширина разреза s защитных колец, устанавливаемых на поршне, зависит от размера кольца по наружному диаметру D_2 и соответствует указанной на черт. 5, 7, 8 и в табл. 10.

Таблица 10

мм

D_2	s	
	Номинал.	Пред. откл.
От D до $D+0,5$	0,4	±0,1
Св. $D+0,5$ до $D+0,8$	0,8	
Св. $D+0,8$ до $D+1,0$	1,2	
Св. $D+1,0$ до $D+1,4$	1,6	±0,2
Св. $D+1,4$ до $D+1,8$	2,0	

Примечание. Размеры D_2 с предельными отклонениями соответствуют размерам заготовки кольца до его разрезки, D — уплотняемый диаметр цилиндра (см. табл. 8).

3.5. Ширина разреза s защитных колец, устанавливаемых на цилиндре, зависит от размера кольца по внутреннему диаметру d_1 и соответствует указанной на черт. 6, 9 и в табл. 11

Таблица 11

d_1	мм	
	s	
	Номинал.	Пред. откл.
От d до $d+0,3$	0,4	±0,1
Св. $d+0,3$ до $d+0,5$	0,8	
Св. $d+0,5$ до $d+0,7$	1,2	
Св. $d+0,7$ до $d+1,0$	1,6	±0,2

Примечание. Размеры d_1 с предельными отклонениями соответствуют размерам заготовки кольца до его разрезки; d — уплотняемый диаметр штока (см. табл. 9).

4. Поверхность защитных колец должна быть ровной, без царапин, задиrow, трещин, раковин и посторонних включений. Не допускается наличие мелких пор, пузырей размером более 1 мм в количестве более 2 на 1 см².

5. (Исключен, Изм. № 3).

6. При механической обработке защитных колец острые кромки должны быть притуплены радиусом $R \leq 0,2$ мм; параметр шероховатости поверхностей — $Ra \leq 1,6$ мкм.

7. Защитные кольца следует устанавливать в соответствии с приложением 7, черт. 11, 12, 15—17.

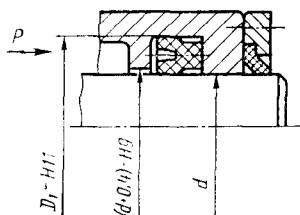
(Измененная редакция, Изм. № 2).

Приложение 6 (Измененная редакция, Изм. № 3).

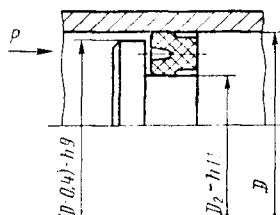
РЕКОМЕНДАЦИИ ПО ПРИМЕНЕНИЮ И МОНТАЖУ МАНЖЕТ

1. Примеры установки манжет типа 1 для уплотнения цилиндров и штоков в зависимости от рабочего давления P и внутреннего диаметра манжеты (см. черт. 1—4).

Рабочее давление — от 0,10 до 5 МПа,
внутренний диаметр манжеты от 76 до 941 мм

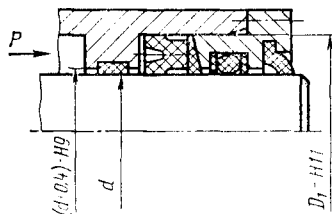


Черт. 1

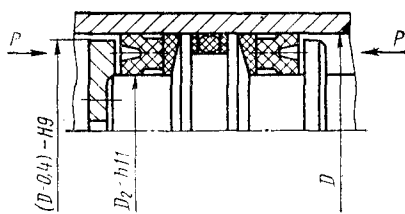


Черт. 2

Рабочее давление от 0,10 до 50 МПа, внутренний диаметр
манжет от 2,5 до 941 мм



Черт. 3



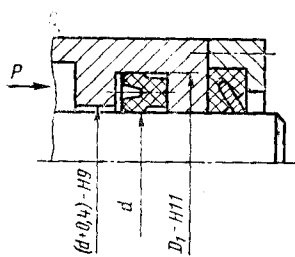
Черт. 4

(Измененная редакция, Изм. № 2).

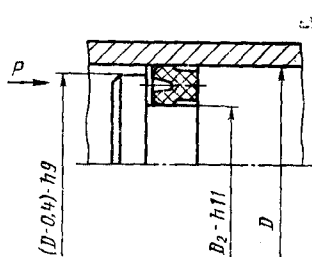
2. (Исключен, Изм. № 2).

3. Примеры установки манжет типа 3 для уплотнения цилиндров и штоков в зависимости от рабочего давления P и внутреннего диаметра манжеты (см. черт. 11—15).

Рабочее давление от 0,10 до 5 МПа, внутренний диаметр от 76 до 494 мм

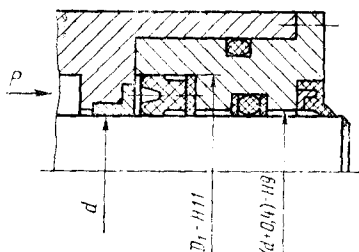


Черт. 11*

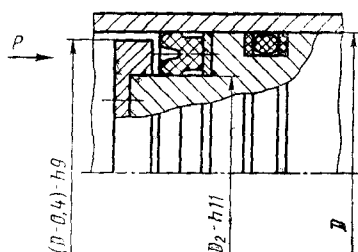


Черт. 12

Рабочее давление от 0,10 до 50 МПа, внутренний диаметр от 2,8 до 494 мм

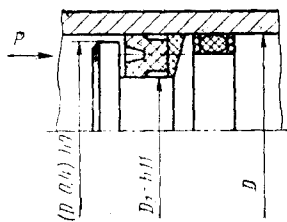


Черт. 13



Черт. 14

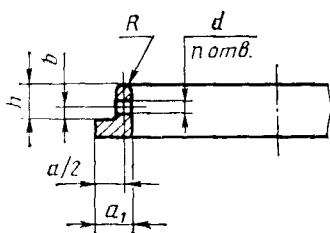
Рабочее давление от 0,10 до 50 МПа, внутренний диаметр от 76 до 494 мм



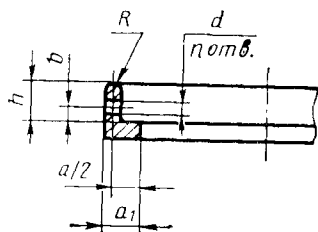
Черт. 15

4. Для установки манжет типов 1 и 3 допускается применять манжетодержатели. Конструкция и размеры манжетодержателей должны соответствовать черт. 16—19 и табл. 1.

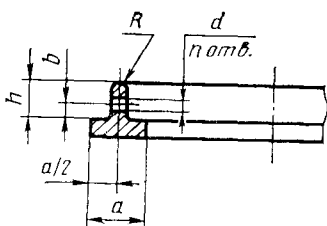
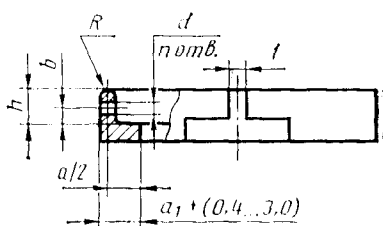
* Черт. 5—10 исключены, Изм. № 2.



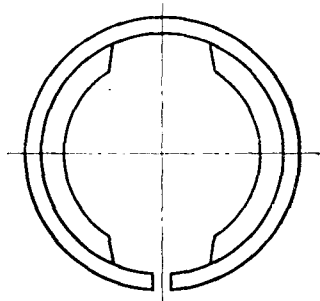
Черт. 16



Черт. 17



Черт. 18



43 ... 48 HRC_a

Черт. 19

Примечания к черт. 16—19:

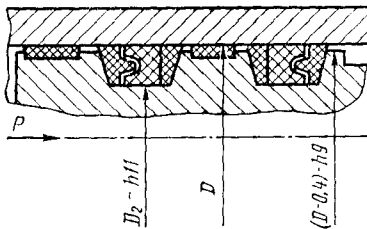
1. Предельные отклонения размеров H_{12} , $h_{12} \pm \frac{t_2}{2}$ по ГОСТ 25670—83.
2. Поверхности не должны иметь параметр шероховатости более $Ra = 1,6$ мкм по ГОСТ 2789—73.
3. Материалы: бронзы по ГОСТ 493—79, латуни по ГОСТ 17711—80, сталь по ГОСТ 1050—88 с покрытием типа M21.N9X0,5, полиамиды и др.
- 3, 4. (Измененная редакция, Изм. № 2).
5. (Исключен, Изм. № 2).
6. Допускается применять манжетодержатели других конструкций. (Измененная редакция, Изм. № 2).

Таблица 1

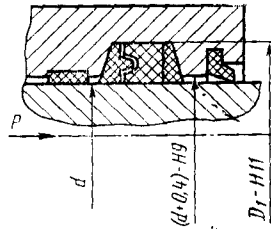
Размеры в мм

Высота манжеты	a	b	d	n	a_1	h	R
4,0	4,0	1,0	1,0	2	2,70	3,5	0,7
6,0	6,0	1,5	1,5		4,00	5,0	1,0
8,0	8,0			2,0	4	5,20	6,0
10,0	10,0	2,0	2,5			6,50	8,0
12,5	12,5			2,5	6	8,25	9,7
15,0	15,0	3,0	8			9,50	11,0
20,0	20,0					12,50	15,0

Примеры установки разрезных манжетодержателей из полиамида 610 литьевого в сборочные единицы гидроцилиндров см. на черт. 20 и 21.

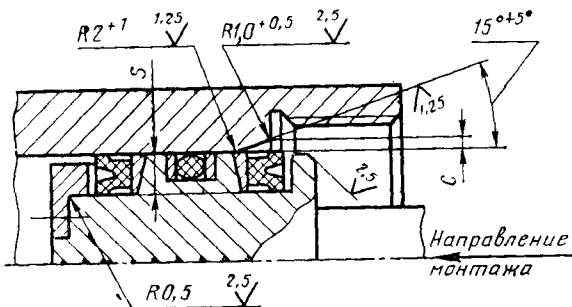


Черт. 20

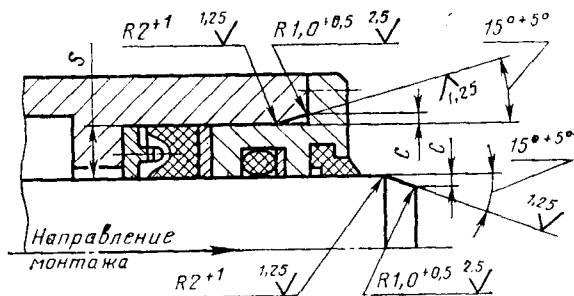


Черт. 21

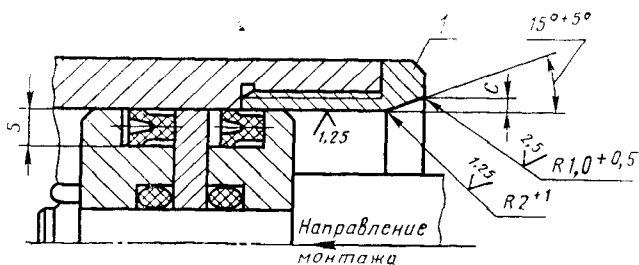
7. Для облегчения монтажа и устранения возможности повреждения манжет и защитных колец рекомендуется выполнять заходные фаски в цилиндре и на поршне в соответствии с черт. 22, 23 и табл. 2. При невозможности изготовления заходных фасок рекомендуется применять оправки типа указанных на черт. 24—26.



Черт. 22

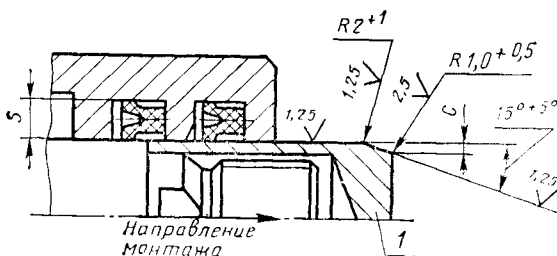


Черт. 23



1 — оправка

Черт. 24



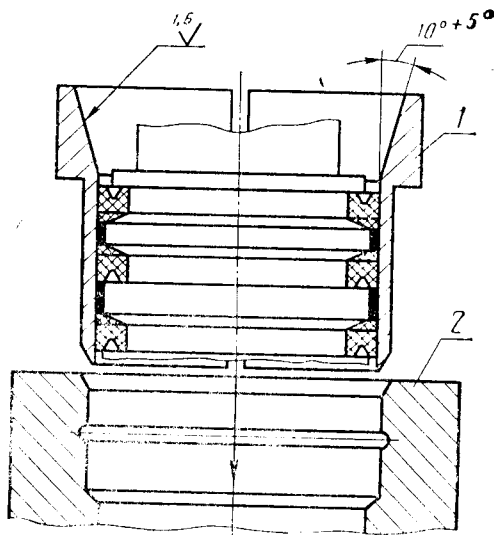
1 — оправка

Черт. 25

8. Отверстия диаметром более 3 мм и канавки, находящиеся на пути движения манжет, при монтаже рекомендуется заглушать монтажными кольцами или пробками из фторопластов или других полимерных материалов в соответствии с черт. 27, при этом монтажные кольца или пробки рекомендуется обработать заподлицо с цилиндром.

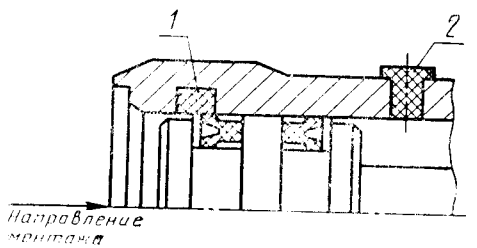
Таблица 2
Размеры в мм

Ширина места установки s	s (пред. откл. $\pm \frac{IT15}{2}$)	
	Тип 1	Тип 3
4,0	2,5	2,0
5,0	3,0	—
6,0	—	3,0
7,5	3,5	—
8,0	—	3,5
10,0	4,0	4,0
12,5	4,5	4,5
15,0	6,0	6,0
20,0	8,0	8,0
25,0	10,0	—



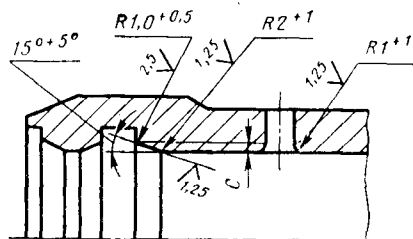
1 — оправка; 2 — цилиндр.

Черт. 26

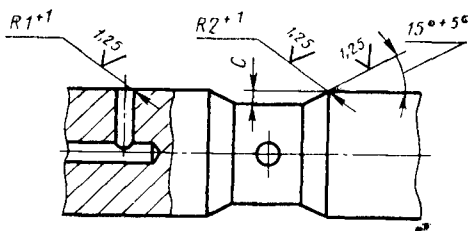


1 — монтажное кольцо; 2 — монтажная пробка.

Черт. 27



Черт. 28



Черт. 29

Допускается вместо установки монтажных колец выполнять в канавках заходные фаски, в отверстиях диаметром менее 3 мм — скругления, как указано на черт. 28, 29.

9. При монтаже манжет с внутренним диаметром свыше 76 мм в закрытых конструкциях мест установки, выполненных в соответствии с черт. 2, 12, 15, допускается на кратковременное растяжение не более чем на 25%. Манжеты с внутренним диаметром менее 76 мм рекомендуется устанавливать в открытых конструкциях мест установки (черт. 3, 13, 14).

10. Движущиеся металлические поверхности, контактирующие с манжетами, рекомендуется термообработать до твердости 45 HRC, последующим хромированием для предотвращения появления на манжетах рисок, царапин и других повреждений.

11. Для повышения герметичности гидравлических устройств при давлениях менее 0,25 МПа за манжетами типов 1 и 3 рекомендуется устанавливать кольца резиновые уплотнительные круглого сечения по ГОСТ 9833—73 или овального сечения по нормативно-технической документации (см. черт. 3, 4, 13—14).

10, 11. (Измененная редакция, Изм. № 2).

12. В целях повышения надежности и долговечности сборочных единиц рекомендуется устанавливать манжеты-дублиры, позволяющие при нарушении работоспособности одной манжеты сохранять работоспособность уплотнения в целом (черт. 24—26).

13. С целью упрощения изготовления сопрягаемых пар (цилиндр, поршень) допускается применение направляющих втулок (черт. 3, 10, 13).

14. В открытых конструкциях мест установки манжет, выполненных в соответствии с настоящим приложением, рекомендуется устанавливать защитные кольца без разреза.

В закрытых конструкциях мест установки, выполненных в соответствии с черт. 4, 15 допускается устанавливать разрезные защитные кольца.

15. (Исключен, Изм. № 2).

16. При хранении и транспортировании гидроцилиндров рекомендуется штоки втягивать, выдвинутые штоки в составе изделий рекомендуется покрывать консервирующей смазкой, которую перед эксплуатацией, следует удалить.

17. При замене отработанной рабочей среды рекомендуется промыть сборочные единицы свежей рабочей средой для удаления продуктов износа.

(Измененная редакция, Изм. № 2).

ИНФОРМАЦИОННЫЕ ДАННЫЕ

1. РАЗРАБОТАН И ВНЕСЕН Министерством нефтеперерабатывающей и нефтехимической промышленности СССР

РАЗРАБОТЧИКИ

Б. Ф. Гуреев, В. Ю. Фрадков, В. В. Михайлов, Г. Р. Хачатрян, Н. Г. Колядина, Л. А. Яковлев, В. Н. Михайлов, Т. И. Абрамычева, Л. А. Николаева, Л. А. Розова

2. УТВЕРЖДЕН И ВВЕДЕН В ДЕЙСТВИЕ Постановлением Государственного комитета СССР по стандартам от 27.03.84 № 1024

3. Срок проверки — 1989 г.

4. Взамен ГОСТ 14896—74 и ГОСТ 6969—54

5. ССЫЛОЧНЫЕ НОРМАТИВНО-ТЕХНИЧЕСКИЕ ДОКУМЕНТЫ

Обозначение НТД, на который дана ссылка	Номер пункта, приложения
ГОСТ 8.051—81	4.1
ГОСТ 8.326—89	4.1
ГОСТ 9.029—74	табл. 20
ГОСТ 9.030—74	табл. 20
ГОСТ 32—74	приложение 4
ГОСТ 262—79	табл. 20
ГОСТ 263—75	табл. 20
ГОСТ 269—66	4.4
ГОСТ 270—75	табл. 20
ГОСТ 426—77	табл. 20
ГОСТ 443—76	6.1.2
ГОСТ 493—79	приложение 7
ГОСТ 892—89	приложение 5
ГОСТ 1033—79	6.1.2
ГОСТ 1050—88	приложение 7
ГОСТ 1805—76	приложение 4
ГОСТ 2712—75	6.1.2
ГОСТ 2789—73	2.2.5; 6.1.1; 6.8.1; приложение 7
ГОСТ 2930—62	5.1.1
ГОСТ 3282—74	5.2.5
ГОСТ 3560—73	5.2.5
ГОСТ 5789—78	табл. 16
ГОСТ 6267—74	6.1.2
ГОСТ 6794—75	приложение 4
ГОСТ 8273—75	5.2.1; 5.2.2

Обозначение НТД, на который дана ссылка	Номер пункта, приложения
ГОСТ 8551—74	6.1.2
ГОСТ 8581—78	приложение 4
ГОСТ 8773—73	6.1.2
ГОСТ 8828—89	5.2.1; 5.2.2
ГОСТ 9396—88	5.2.1
ГОСТ 9433—80	6.1.2
ГОСТ 9569—79	5.2.1; 5.2.2
ГОСТ 9833—73	приложение 7
ГОСТ 9972—74	приложение 4
ГОСТ 10007—80	приложение 6
ГОСТ 10363—78	приложение 4
ГОСТ 10589—87	приложение 6
ГОСТ 12433—83	табл. 16
ГОСТ 13808—79	табл. 20
ГОСТ 14192—77	5.2.7
ГОСТ 14296—78	6.1.2
ГОСТ 15150—69	2.2.4; 5.3.2; 5.4.1
ГОСТ 15152—69	2.2.4; 5.1.3
ГОСТ 16295—82	5.2.1; 5.2.2
ГОСТ 16422—79	6.1.2
ГОСТ 16511—86	5.2.1
ГОСТ 16728—78	приложение 4
ГОСТ 17216—71	6.3
ГОСТ 17711—80	приложение 7
ГОСТ 18573—86	5.2.1
ГОСТ 20363—88	приложение 5
ГОСТ 20799—75	приложение 4
ГОСТ 21150—87	6.1.2
ГОСТ 21743—76	приложение 4
ГОСТ 24811—81	6.5
ГОСТ 25670—83	1.1.3; приложение 7
ГОСТ 25821—83	приложение 4
ТУ 6—05—810—76	приложение 6
ТУ 13—0248643—788—89	5.2.1; 5.2.2
ОСТ 38.01412—86	приложение 4

6. Срок действия продлен до 01.01.95 Постановлением Госстандарта СССР от 03.08.89 № 2519

7. Переиздание (май 1991 г.) с Изменениями № 1, 2, 3, утвержденными в феврале 1986 г., августе 1987 г., августе 1989 г. (ИУС 5—86, 12—87, 12—89)

Редактор *Т. П. Шашина*
Технический редактор *В. Н. Прусакова*
Корректор *В. И. Кануркина*

Сдано в наб. 11.04.91 Подп. в печ. 05.07.91 5,5 усл. печ. л. 5,5 усл. кр.-отт. 4,74 уч.-изд. л.
Тир. 16000 Цена 1 р. 99 к.

Ордена «Знак Почета» Издательство стандартов, 123557, Москва, ГСП, Новопресненский пер., 3
Тип. «Московский печатник», Москва, Лялин пер., 6. Зак. 262