

Технические характеристики диска

Мост Передний

Диаметр
256 мм

Общая высота (A)
47,5 мм

Диаметр центрального отверстия (B)
60 мм

Количество отверстий (C)
4

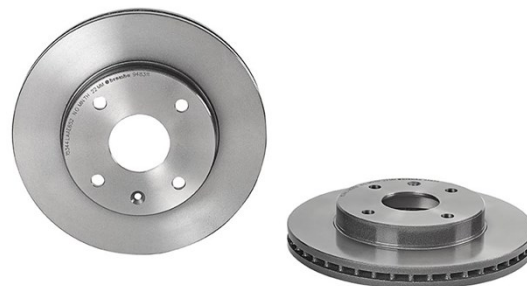
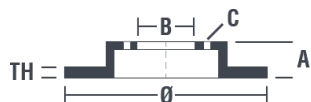
Толщина (TH)
24 мм

Минимальная толщина
22 мм

Момент затяжки
110 Нм

Штук в коробке
2

Код EAN
8020584211922

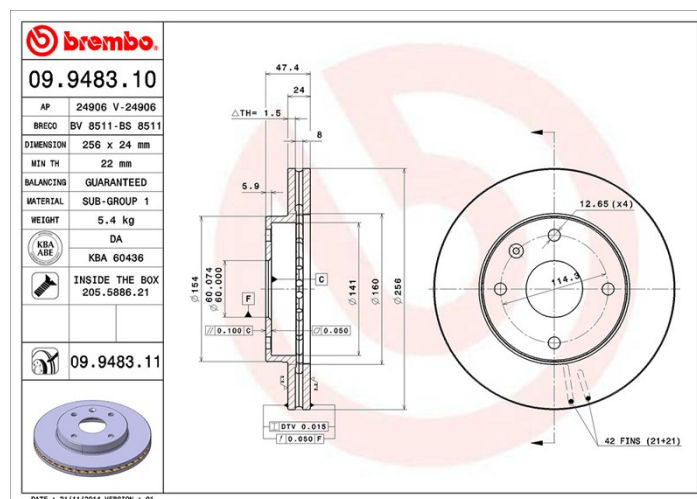


Товарные коды

Brembo
09.9483.11

AP
24906 V

Breco
BV 8511



Технические спецификации

Диск с УФ покрытием

Покрытие по УФ технологии обеспечивает высокую устойчивость к коррозии и полную защиту диска.



Совместимые автомобили

BAOJUN (SGMW)

Модель	Тип	КВт	Год
610	1.5	82	04/14 -
610 CROSS	1.5	82	07/14 -
630	1.5	82	03/12 -
630	1.5	81	08/11 12/13
630	1.8	105	08/12 12/14

BUICK (SGM)

Модель	Тип	КВт	Год
--------	-----	-----	-----

EXCELLE	1.6	78	08/03 05/08
EXCELLE	1.6	78	05/08 02/13
EXCELLE	1.6	81	08/10 02/13
EXCELLE	1.8	88	05/08 12/10
EXCELLE Estate	1.6	78	01/08 12/13
EXCELLE Estate	1.8	88	01/04 12/13
EXCELLE HRV Hatchback	1.6	78	10/04 12/13

CHEVROLET

Модель	Тип	КВт	Год
EPICA (KL1_)	2.0	94	01/05 12/06
EPICA (KL1_)	2.0	98	01/05 12/06
EPICA (KL1_)	2.0	105	06/06 -
EPICA (KL1_)	2.0 D	110	01/07 -
EPICA (KL1_)	2.5	115	06/06 12/11
EVANDA	2.0	96	03/05 -
LACETTI (J200)	1.4 16V	70	03/05 -
LACETTI (J200)	1.6	80	03/05 -
LACETTI (J200)	1.8	90	03/05 -
LACETTI (J200)	1.8	67	03/05 12/09
LACETTI (J200)	1.8	89	08/05 -
LACETTI (J200)	2.0 D	89	01/07 -
LACETTI Estate (J200)	1.6	80	03/05 -
LACETTI Estate (J200)	1.8	90	08/03 03/13
LACETTI Estate (J200)	2.0 D	89	01/07 -
NUBIRA Estate	1.6	80	03/05 12/11
NUBIRA Estate	1.8	90	03/05 12/09
NUBIRA Estate	1.8	89	08/05 12/11
NUBIRA Estate	2.0	88	01/05 09/07
NUBIRA Estate	2.0 D	89	01/07 12/11
NUBIRA Saloon	1.4	69	01/05 12/07
NUBIRA Saloon	1.4	70	01/06 12/08
NUBIRA Saloon	1.6	80	03/05 12/11

NUBIRA Saloon	1.8	89	01/06 09/07
NUBIRA Saloon	1.8	90	03/05 12/09
NUBIRA Saloon	2.0	88	01/05 09/07
NUBIRA Saloon	2.0 D	89	01/05 12/11
REZZO MPV (U100)	1.6	77	03/05 -
REZZO MPV (U100)	1.6	79	08/05 -
REZZO MPV (U100)	2.0	89	03/05 -
REZZO MPV (U100)	2.0	90	08/05 -
CHEVROLET (SGM)			
Модель	Тип	КВт	Год
EPICA	2.0	95	04/05 09/09
DAEWOO			
Модель	Тип	КВт	Год
EVANDA (KLAL)	2.0	96	08/02 -
LACETTI Hatchback (KLAN)	1.4	70	02/04 -
LACETTI Hatchback (KLAN)	1.4	69	06/02 12/04
LACETTI Hatchback (KLAN)	1.6	80	02/04 -
LACETTI Hatchback (KLAN)	1.8	90	02/04 -
LACETTI Saloon	1.6	78	06/99 07/03
LACETTI Saloon (J200)	1.8 CDX	90	08/03 12/04
LACETTI Saloon (J200)	1.8 CDX (J200)	67	08/03 12/04
NUBIRA Saloon (J200)	1.4	69	10/03 12/04
NUBIRA Saloon (J200)	1.6	80	07/03 -
NUBIRA Saloon (J200)	1.8	90	07/03 -
NUBIRA Wagon (J200)	1.6	80	07/03 -
NUBIRA Wagon (J200)	1.8	90	07/03 -
REZZO (U100)	1.6	77	09/00 -
REZZO (U100)	1.6 SX	66	08/01 12/04
REZZO (U100)	1.8	67	09/00 -
REZZO (U100)	1.8	72	09/00 -
REZZO (U100)	1.8	74	09/00 -

REZZO (U100)	2.0	94	09/00 -
REZZO (U100)	2.0	89	09/01 12/04
TOSCA	1.8	90	02/06 -
TOSCA	2.0 TDCi	110	02/06 -
TOSCA	2.0 XT	105	02/06 -
TOSCA	2.5 Executive	115	02/06 -

Код OE

Соответствующие коды OE

CHEVROLET	96264591
CHEVROLET	96328338
CHEVROLET	96549782
DAEWOO	96264591
DAEWOO	96328338
DAEWOO	96549782