

## Технические характеристики диска

**Мост** Передний

**Диаметр**  
302 мм

**Общая высота (A)**  
76,1 мм

**Диаметр центрального отверстия (B)**  
79 мм

**Количество отверстий (C)**  
5

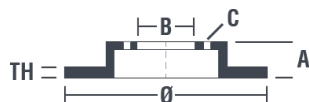
**Толщина (TH)**  
22 мм

**Минимальная толщина**  
20,4 мм

**Момент затяжки**   
120 Нм

**Штук в коробке**  
2

**Код EAN**  
8020584013250

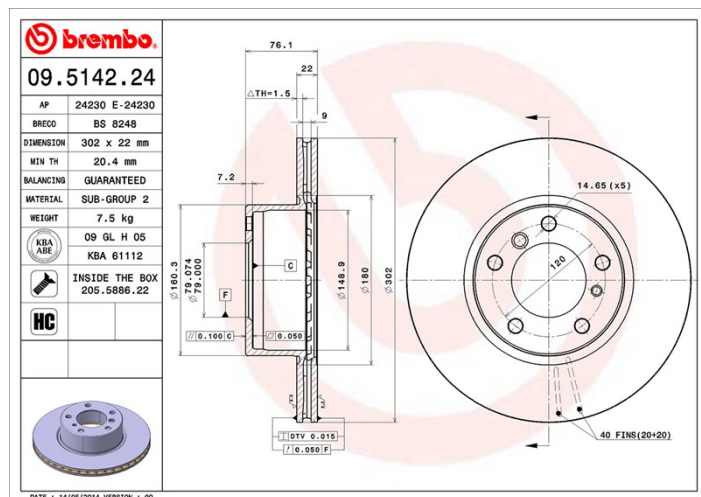


## Товарные коды

**Brembo**  
09.5142.24

**AP**  
24230 E

**Breco**  
BS 8248



## Технические спецификации

### Высокоуглеродистый диск (HC)

Благодаря высокому проценту углерода в химическом составе чугуна, высокоуглеродистый (HC) диск обеспечивает большой коэффициент демпфирования, способный уменьшить вибрацию и шум во время движения.

**HC**

### Диск с крепежным винтом

Поставляя крепежный винт в коробке с диском, Brembo обеспечивает дополнительную помощь механику, если оригинальный винт ржавый или изношен до такой степени, что повторное использование невозможно или затруднительно.



## Совместимые автомобили

### BMW

Модель	Тип	КВт	Год
5 (E34)	520 i	95	06/87 09/90
5 (E34)	520 i 24V	110	04/90 08/95
5 (E34)	524 td	85	03/88 08/91
5 (E34)	525 i	125	02/88 08/90
5 (E34)	525 i 24V	141	03/90 12/95

5 (E34)	525 td	85	03/93 08/95
5 (E34)	525 tds	105	09/91 08/95
5 (E34)	530 i	138	01/88 04/90
5 (E34)	530 i V8	160	09/92 12/95
5 (E34)	535 i	155	11/87 02/93
5 Touring (E34)	520 i	110	07/91 07/96
5 Touring (E34)	525 i	141	07/91 07/96
5 Touring (E34)	525 td	85	03/93 07/96
5 Touring (E34)	525 tds	105	12/91 07/96
5 Touring (E34)	530 i	160	09/92 07/96
7 (E32)	730 i,iL	138	07/86 03/94
7 (E32)	730 i,iL	145	12/86 09/94
7 (E32)	730 i,iL V8	160	04/92 09/94

## Код OE

### Соответствующие коды OE

BMW	34111158040
BMW	34111159897
BMW	34111160849
BMW	34111160936
BMW	34116756534