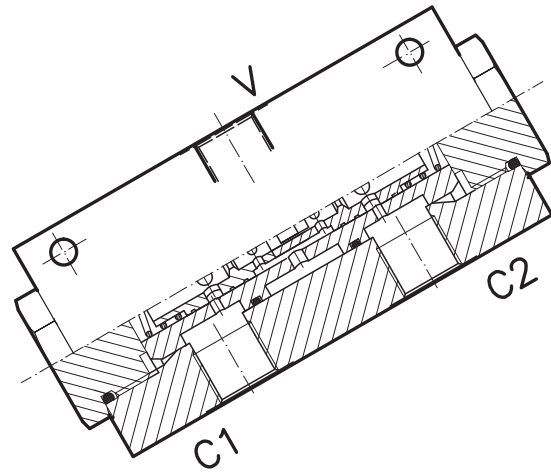
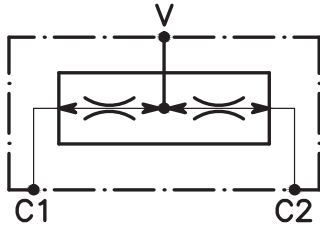


VDF-...-...

VALVOLA DIVISORE/RIUNIFICATORE DI FLUSSO
FLOW DIVIDER/COMBINER

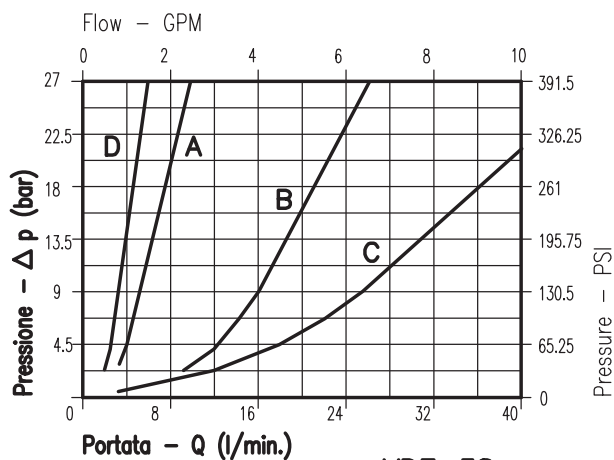


CARATTERISTICHE

Rapporto di flusso	50%
Portata min/max	Vedi pag. 44
Pressione di lavoro max.	210 bar - 3075 PSI
Temperatura ambiente	-30°C + 50°C
Temperatura olio	-30°C + 80°C
Filtraggio consigliato	50 micron
Peso	0.869 Kg. 3/8" GAS
Peso	0.850 Kg. 1/2" GAS

PERFORMANCE

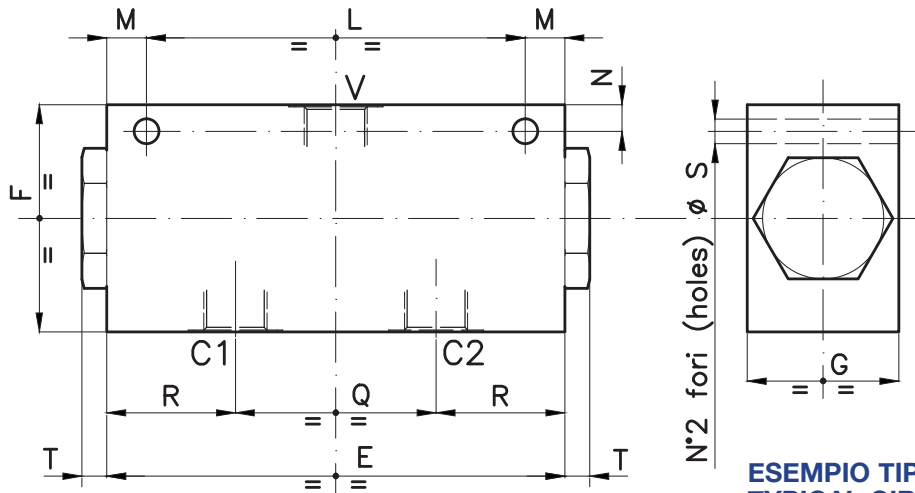
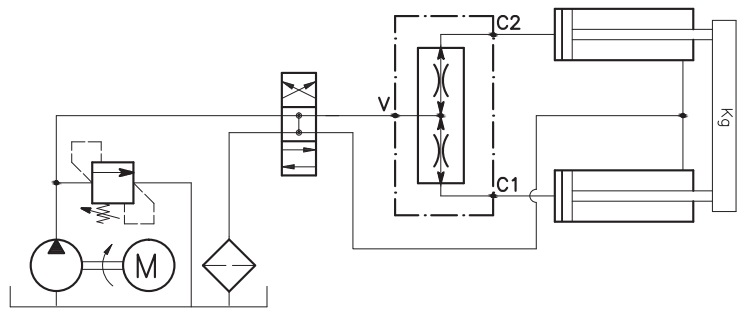
Flow division ratio
Min/max flow-rate
Max working pressure
Room temperature
Oil temperature
Recommended filtration
Weight
Weight



VDF-38
VDF-12

Viscosita' olio 46 cSt a 50° C
Oil viscosity 46 cSt at 50 C

Viscosità olio 46 cSt a 50°C
Oil viscosity 46 cSt at 50°C


**ESEMPIO TIPICO DI CIRCUITO
TYPICAL CIRCUIT EXAMPLE**

**DIMENSIONI
DIMENSIONS**

NUMERO VALVOLA VALVE NUMBER	E	F	G	L	M	N	Q	R	S	T	Attacchi	Attacchi
											Port size	Port size
											V	C1-C2
											GAS (BSPP)	GAS (BSPP)
008	121	60	40	100	10.5	7	53	34	6.5	7	3/8"	3/8"
009	121	60	40	100	10.5	7	53	34	6.5	7	1/2"	3/8"

**CODICE DI ORDINAZIONE
HOW TO ORDER**

004 008 A 0 0

Numero valvola / Valve number

008

009

 VDF-38 e VDF-12
 Campo di portata consigliato
 Recommended flow rate

A da 6.5 a 11 - 1.7 to 2.9

B da 13 a 22 - 3.4 to 5.8

C da 25 a 38 - 6.6 to 10

D da 2 a 6 - 0.5 to 1.6