



KOGAST GROSUPLJE d.d.

Adamičeva c. 36, SI-1290 Grosuplje, Slovenija

Tel.: +386 (0)1/78 66 300 N.C., fax: +386 (0)1/78 66 310

E-mail: info@kogast.si, http://www.kogast.si

ИНСТРУКЦИЯ ПО ЭКСПЛУАТАЦИИ, МОНТАЖУ И ТЕХОБСЛУЖИВАНИЮ

ЭЛЕКТРИЧЕСКАЯ ЖАРОЧНАЯ ПЛИТА

ТИП	КОД	ШИФР
<i>EZ-40R</i>	<i>2364.0.001</i>	<i>20881</i>

Инструкция: код 111.2.701, шифр 84665

Содержание

1.	НАЗНАЧЕНИЕ ПРИБОРА.....	3
2.	ТЕХНИЧЕСКИЕ ДАННЫЕ	3
3.	ТЕХНИЧЕСКИЕ ДАННЫЕ	3
4.	ПОСТАНОВЛЕНИЯ, ТЕХНИЧЕСКИЕ НОРМАТИВЫ И ДИРЕКТИВЫ	4
5.	МОНТАЖ	4
5.1	Особенные требования при проектировании электрического прибора	4
5.2	Установка прибора	4
5.3	Подключение прибора.....	5
5.3.1	Электрическое подсоединение.....	5
5.3.2	Присоединение для выравнивания потенциала	6
5.4	Контроль работы.....	6
5.5	Конечная проверка прибора и выпуск в эксплуатацию.....	6
6.	ЭКСПЛУАТАЦИЯ ПРИБОРА.....	6
6.1	Подготовка прибора перед первой эксплуатацией	6
6.2	Ежедневная эксплуатация	7
7.	ОЧИСТКА И ТЕХОБСЛУЖИВАНИЕ.....	7
7.1	Очистка.....	7
7.2	Техобслуживание.....	8
7.3	Процесс подготовки прибора перед дальнейшим прекращением эксплуатации	8
8.	ДЕЙСТВИЯ В СЛУЧАЕ ОБНАРУЖЕНИЯ ДЕФЕКТА.....	8
9.	ЗАПАСНЫЕ ЧАСТИ	9

1. НАЗНАЧЕНИЕ ПРИБОРА

Электрическая встраиваемая жарочная плита применяется для поджаривания пищи (наприм., котлетов, рыбы, шницелей, стегов) в больших кухонных цехах. Жарочная ребристая поверхность изготовлена из серого чугуна.

Применение прибора допускается только в больших кухонных цехах.

Предупреждения!

- **Внимательно прочтите предупреждения, указанные в инструкции и касающиеся безопасности во время монтажа, эксплуатации и обслуживания прибора.**
- **Инструкцию по монтажу, эксплуатации и обслуживанию прибора следует обязательно сохранить.**
- **Электрический прибор может использоваться только профессионально обученным лицом.**
- **Работа электрического прибора должна всегда находиться под контролем.**
- **Прибор предназначен только для применения в больших кухнях и не должен применяться для других намерений.**
- **Во время работы электрического прибора внешние поверхности могут очень нагреться, поэтому осторожность при применении прибора необходима (опасность ожогов)!**
- **Изготовитель прибора не берет на себя никакой ответственности или гарантийных обязательств в случае появления повреждений из-за несоблюдения данной инструкции, технических нормативов, нормативов о безопасности или в случае несоответствия подключения, указанного в инструкции.**
- **При неправильном применении прибора ответственность носит пользователь.**
- **Если прибор из-за реконструкции технически изменится, то мы не можем гарантировать безопасность прибора, и гарантийные условия не будут действительны.**
- **Предупреждения, указанные в данной инструкции, не возмещают никаких нормативов и не влияют на действительность законодательства.**

2. ТЕХНИЧЕСКИЕ ДАННЫЕ

Размеры: ширина	400 мм
глубина	600 мм
высота	340 мм
Размеры жарочной плиты:	393 x 453 мм
Номинальная мощность:	4,5 кВт
Электроподводка:	400В 3N 50Гц
Сила тока:	6,5 А
Масса:	43 кг

Таблица 1: Технические данные

Уровень звука создаваемый прибором - не более 70 дБ (А).

3. ТЕХНИЧЕСКИЕ ДАННЫЕ

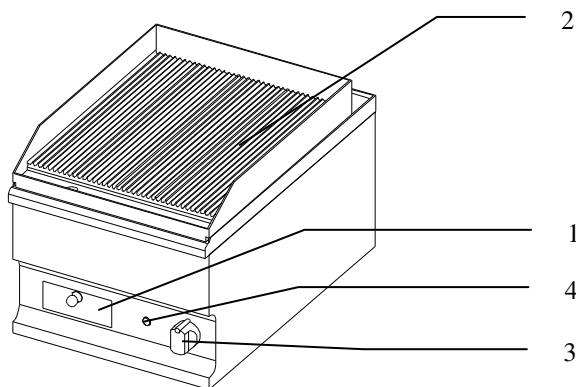
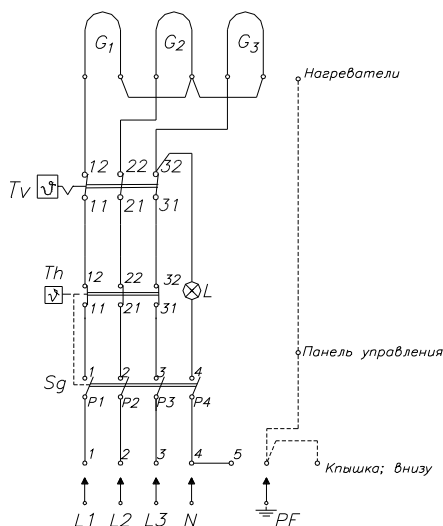


Рис. 1: Электрическая жарочная плита

ОПИСАНИЕ:

1. Ящик для стекания масла
2. Жарочная ребристая поверхность
3. Кнопка термостата с выключателем
4. Контрольная лампочка



ОПИСАНИЕ:

G_1 - G_3 – Нагреватель
 Th – Термостат
 Tv - Термический предохранитель
 Sg - Главный выключатель
 L - Контрольная лампочка

Рис. 2: Схема электросоединений

4. ПОСТАНОВЛЕНИЯ, ТЕХНИЧЕСКИЕ НОРМАТИВЫ И ДИРЕКТИВЫ

Во время подключения прибора следует учитывать:

- Действительные постановления, технические нормативы и директивы
- Санитетно-гигиенические нормативы для кухонь
- Нормативы о строительстве объектов и противопожарной безопасности
- Директивы для предупреждения несчастных случаев
- Нормативы для электрических подключений и электрических приборов в больших кухнях; требования о безопасности
- Требования или правила ответственного за электрическую сеть
- Другие нормативы

5. МОНТАЖ

5.1 Особенности требования при проектировании электрического прибора

Прибор устанавливается на предусмотренное место в хорошо проветриваемом помещении.

На месте установки прибора должно быть предусмотрено электрическое присоединение.

В постоянное электрооборудование должен быть установлен главный выключатель, который разделяет все поля от сети посредством 3-х мм расстояния между открытыми контактами, а также имеет возможность блокировки в выключенном положении. Для плавких предохранителей в постоянном электрооборудовании необходимо предусмотреть силу тока в 16 А!

Предупреждение!

- **Центральный электрический выключатель должен быть встроен вблизи прибора и свободно доступен!**

5.2 Установка прибора

Когда упаковка устранена, следует прибор осмотреть. Если на приборе заметны повреждения, покупатель должен об этом немедленно сообщить продавцу. Поврежденный прибор не допускается подключать к электрической сети.

Предупреждение!

Упаковку следует удалить в соответствии с действующими нормативами.

Упаковочные остатки обычно разделяются и их получают местные центры для собирания мусора.

Прибор можно установить отдельно либо на подставке в составе кухонной секции.

Перед установкой прибора на предусмотренное место необходимо удалить защитную пленку. При этом нельзя использовать острые предметы, чтобы не повредить сталь. При быстром удалении защитной пленки на поверхности могут остаться следы клея.

Прибор устанавливается на предусмотренное место в хорошо проветриваемом помещении – по возможности под воздухоочищающим зонтом.

Предупреждение!

Установка прибора в непосредственной близости стен, перегородок, кухонной мебели, декоративной облицовки и т.д. выполняется с условием, что они изготовлены из негорючего материала. При отсутствии данного условия перечисленные элементы необходимо обшить негорючим термоизо-ляционным материалом.

Необходимо обеспечить также выполнение всех требований по противопожарной защите.

Благодаря регулировочным ножкам обеспечивается горизонтальное положение прибора при его установке. Прибор можно прикрепить к подставке, которая заказывается в нашей фирме. В том случае, если прибор устанавливается отдельно, то его следует прикрепить.

5.3 Подключение прибора

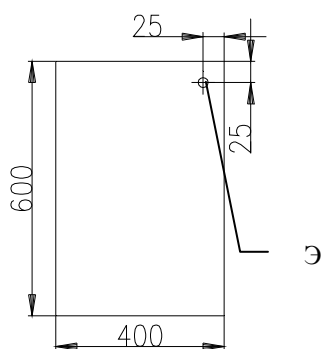


Рис. 3: Положение электроприсоединения на приборе

5.3.1 Электрическое подсоединение

Подключение прибора к электросети выполняется посредством присоединительного шнура в приборе. Электроподводка: 380В 3N 50Гц. Подключение прибора к сети электроснабжения должно быть выполнено согласно действующим законам и предписаниям.

Предупреждения!

- **Подключение прибора к электросети должно выполняться только уполномоченными и квалифицированными лицами - согласно действующих законов, правил, нормативов и предписаний с учетом маркировок на табличке с обозначениями, а также с соблюдением правил по технике безопасности, которые распространяются на ток утечки (1 мА/кВт).**
- **Перед началом подключения прибора квалифицированный специалист должен проверить соответствие электрического подсоединения техническим данным, указанным на этикетке.**

Подключение прибора к электросети выполняется посредством фиксирующего ввода при помощи заземляющего зажима.

Монтаж и подключение должны быть произведены так, что бы после завершения работ по монтажу и подключению, доступ к токоподводящим частям без употребления инструмента, был невозможен.

Для плавких предохранителей в постоянном электрооборудовании необходимо предусмотреть силу тока в 16 А.

В постоянное электрооборудование должен быть установлен главный выключатель, который разделяет все поля от сети посредством 3-х мм расстояния между открытыми контактами, а также имеет возможность блокировки в выключенном положении.

5.3.2 Присоединение для выравнивания потенциала

Присоединительные места для выравнивания потенциалов соединяются проводом, сечение которого составляет 10 мм². Присоединения находятся на нижней левой и правой стороне, и они обозначены соответствующей этикеткой.

5.4 Контроль работы

Первая эксплуатация прибора выполняется согласно порядку, изложенному в инструкции по эксплуатации (п. 6).

Во время первой эксплуатации необходимо проверить следующее:

- работу электронагревателей;
- правильную работу термостата;
- работу выключателя.

5.5 Конечная проверка прибора и выпуск в эксплуатацию

Процесс:

- а. Защитную ПВХ пленку следует устранить с внешних стен электрического прибора.
- б. Подключение электрического прибора должно осуществляться в соответствии с действующими нормативами, а электрический прибор должен работать в соответствии с описанием в инструкции.
- в. При установке и подключении прибора следует учитывать все нормативы о безопасности, постановления, технические нормативы и директивы.
- г. Проверить работу электрического прибора, как указано в пункте 5.4.

Квалифицированное и уполномоченное лицо должно ознакомить пользователя с работой и эксплуатацией настоящего прибора.

6. ЭКСПЛУАТАЦИЯ ПРИБОРА

Предупреждения!

- Данная инструкция по монтажу, эксплуатации и обслуживанию содержит все необходимые предупреждения для правильного и безопасного применения прибора.
- Перед первой эксплуатацией необходимо внимательно прочесть инструкцию по монтажу, эксплуатации и обслуживанию.
- Инструкцию обязательно сохраните для возможных пояснений, в которых вы можете нуждаться в будущем.
- Прибор должен применяться только квалифицированным и профессионально обученным лицом.
- Во время работы электрического прибора внешние поверхности могут очень нагреться, поэтому осторожность при применении прибора необходима (опасность ожогов)!
- Работа прибора всегда должна находиться под контролем.
- Прибор нельзя применять для обогрева помещений.
- Изготовитель прибора не несет никакой ответственности за повреждения, возникшие из-за несоблюдения нормативов о безопасности или неправильной эксплуатации пользователя.
- Неправильная эксплуатация прибора может вызвать дефекты в работе прибора, поэтому лица, использующие прибор, должны быть обучены.

6.1 Подготовка прибора перед первой эксплуатацией

Чугунная жарочная поверхность:

Перед первой эксплуатацией охлажденную чугунную жарочную поверхность следует сначала очистить проволочной щеткой и лопаткой. Потом удалить остатки покрытия.

Поверхность очистить мокрой тряпкой, раньше намоченной в моющем растворе. Наконец осушить ее сухой тряпкой.

Нержавеющие поверхности:

С поверхностей прибора необходимо удалить защитное покрытие при помощи моющего средства для нержавеющей стали. После этого очищенные поверхности протереть сухой салфеткой.

6.2 Ежедневная эксплуатация

Предупреждение!

Прибор выключен, если кнопка термостата с выключателем (рис. 1; поз. 3) находится в положении «0».

Включение прибора выполняется путем вращения кнопки выключателя с термостатом (рис. 1; поз. 3) вправо. Посредством вращения кнопки устанавливается заданная температура. После достижения жарочной поверхности (рис. 1; поз. 2) заданной температуры нагреватели автоматически отключаются. Включение и выключение нагревателей сигнализируется контрольной лампочкой (рис. 1; поз. 4).

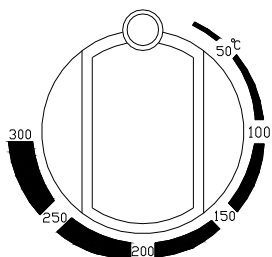


Рис. 4: Кнопка выключателя с термостатом

Кроме термостата в электроконтур встроен также термический предохранитель, который при перегреве (360°) выключает нагреватели. После того, как терм.предохранитель выключит электроконтур и температура на плите в определенном промежутке времени снизится ниже 360°C , нагреватели больше не включаются. В таком случае поступаем с прибором так, как изложено в инструкции в случае обнаружения неисправности на приборе (п. 8).

Предупреждения!

- Не допускается горячую жарочную поверхность поливать водой! Плита может треснуть.
- Если на поверхность из нержавеющей стали разольется жидкость или упадут капли едких веществ (напр., уксус, сок цитрусов), следует жидкость или капли немедленно вытереть сухой салфеткой. Едкие жидкости могут вызвать пятна.

7. ОЧИСТКА И ТЕХОБСЛУЖИВАНИЕ

7.1 Очистка

Очистка электрического прибора выполняется ежедневно в следующем порядке:

- а. Выключить прибор.
- б. Подождать пока прибор охладится.
- в. Очистить жарочную плиту применяя скребок. Специальный скребок для очистки жарочной плиты можно заказать в нашей фирме.
- г. После того, как поверхность жарочной плиты охлаждена, следует очистить ее мокрой тряпкой смоченной в теплой воде или в растворе воды и детергента. Таким же образом очистить другие поверхности прибора.
- д. Опорожнить и очистить ящик для жира.
- е. После этого поверхности прибора полностью осушить.

Предупреждения!

- Не допускается горячую жарочную поверхность поливать водой!
- Не допускается очистка электроплиты водяной струей или с применением моющей машины под высоким давлением;

- Во время очистки электрического прибора не допускается применение проволочных губок, проволочных щеток или других абразивных приспособлений.
- Удалять все винтовые соединения во время очистки **ЗАПРЕЩАЕТСЯ!**
- Очистка прибора применением хлористоводородной кислоты и других мощных химических средств для чистки не допускается.

7.2 Техобслуживание

Периодическую проверку и осмотр изделия следует выполнять каждый второй год. Рекомендуется подписание контракта об обслуживании, с уполномоченным специалистом.

Предупреждения!

- Присоединительные и обслуживающие работы на приборе могут осуществляться только уполномоченным специалистом.
- Следует учитывать предписанные сроки для регулярного обслуживания прибора.
- В том случае, если присоединительный шнур поврежден, то его следует заменить специальным шнуром, который должен обеспечить производитель либо его сервисная служба.

В программе сервиса для обслуживания рекомендуется замена использованных частей. Этим способом предупреждаются дефекты или необычная работа прибора.

Также рекомендуется и после истечения гарантийного срока в прибор встраивать оригинальные запасные части.

7.3 Процесс подготовки прибора перед дальнейшим прекращением эксплуатации

- а. Убедится, выключен ли центральный электрический выключатель.
- б. Перед дальнейшим прекращением эксплуатации (напр., каникулы, конец сезонной работы) следует тщательно очистить поверхности прибора.
- в. Рекомендуется смазка поверхности защищающими средствами для нержавеющей стали, получаемыми на рынке.
- г. Позаботится о достаточном проветривании помещения.
- д. Во время повторной эксплуатации включить главный электрический выключатель в электрической установке и учитывать инструкции, указанные в п.б.

8. ДЕЙСТВИЯ В СЛУЧАЕ ОБНАРУЖЕНИЯ ДЕФЕКТА

В случае неисправности или необычной работы прибора следует выключить выключатель (Рис.1; поз. 3), главный выключатель в электроустановке перед прибором, а также вызвать уполномоченного сервисного работника.

Предупреждения!

- Электрический прибор должен ремонтироваться только уполномоченным специалистом.
- Все важные данные, необходимые для обслуживания прибора, находятся на этикетках.
- Во время заказа сервисных услуг, заказчику рекомендуется сообщить тип прибора, серийный номер и описание неисправности.

9. ЗАПАСНЫЕ ЧАСТИ

Предупреждение!

Нижеуказанные запасные части не поставляются вместе с прибором, их можно заказать дополнительно.

Деталь	Код	Шифр
Трубный нагреватель 1,5 кВт	TS-0551	72050
Термостат	TS-1030	72519
Термический предохранитель	TS-1074	72583
Переключатель	TS-1520	73441
Лампочка контрольная	TS-1093	76575
Стекло сигн. лампочки - желтое	TS-1096/2	76577
Энергопровод	107.1.517	05710
Кнопка - синяя	TS-0538/5	83350

Таблица 2: Запасные части

Сохраняем за собой право на внесение изменений, связанных с техническими усовершенствованиями!

Когда прибор отслужит и будет лишним, следует позаботиться и об окружающей среде. Рекомендуется отдать его уполномоченным сборителям использованного электрического и электронного оборудования.