

110/500 вентиляционный выход



Вентиляционный выход канализационного стояка высотой 500 мм.

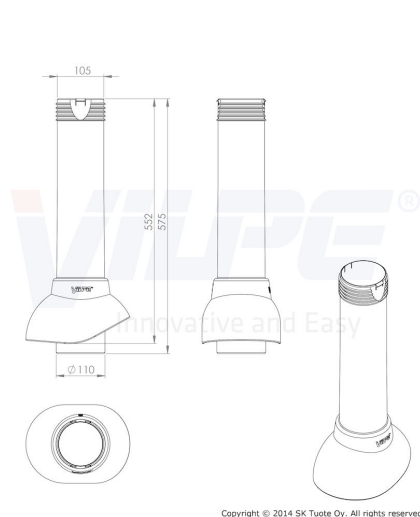
Размеры: высота 500 мм, диаметр 110 мм.

Комплект: труба и набор крепежа.

Для монтажа отдельно заказывается проходной элемент по типу кровельного материала.

Во избежание появления неприятных запахов, разрушения канализационной системы под воздействием образующихся в канализации газов и нормальной работы водяного затвора, канализационные стояки должны иметь вентиляционный выход на кровлю.

Неизолированные выходы рекомендуются для вентиляции канализационных стояков в регионах с мягким климатом. В регионах с безморозными зимами канализационный выход можно оснащать колпаком-дефлектором. Вентиляционный выход соединяется с канализационным стояком с помощью VILPE[®] гофрированной трубы. Размеры: высота 500 мм, диаметр 110 мм. Комплект: труба и набор крепежа (саморезы 6x25 мм в цвет+насадка). Монтаж: устанавливается на проходной элемент по типу кровельного материала и крепится к нему шурупами.



Цвет	Серый
EAN код	6410457411276
SKU	741127
LVI код	7813309
RR код	RR23
RAL код	RAL7015
Поставка	Склад
Вес брутто	0.8510
Вес нетто	0.8101

Диаметр воздуховода	110
Сырье	Полипропилен (PP)
Комплект включает	Шурупы