



# КОМНАТНЫЙ ВНУТРИСТЕННЫЙ ПРОВЕТРИВАТЕЛЬ



**FRESHER 50**

**RU РУКОВОДСТВО ПО ЭКСПЛУАТАЦИИ**

 **BLAUBERG**  
Ventilatoren

**СОДЕРЖАНИЕ**

Требования безопасности.....2  
 Назначение .....4  
 Комплект поставки.....4  
 Основные технические характеристики.....5  
 Устройство и принцип работы .....6  
 Монтаж и подготовка к работе.....8  
 Подключение и управление .....11  
 Техническое обслуживание.....14  
 Устранение неисправностей.....16  
 Правила хранения и транспортировки.....16  
 Гарантии изготовителя .....17  
 Свидетельство о приемке.....18  
 Информация о продавце.....18  
 Свидетельство о монтаже.....18  
 Гарантийный талон.....18

Руководство пользователя объединено с техническим описанием, инструкцией по эксплуатации и паспортом, содержит сведения по установке и монтажу комнатного внутрительного проветривателя FRESHER 50 (далее по тексту — проветриватель, в разделах «Требования безопасности», «Гарантии изготовителя», предупреждающих и информационных блоках - изделие).

**ТРЕБОВАНИЯ БЕЗОПАСНОСТИ**

Перед началом эксплуатации и монтажом изделия внимательно ознакомьтесь с руководством пользователя.

При монтаже и эксплуатации изделия должны выполняться требования руководства, а также требования всех применимых местных и национальных строительных, электрических и технических норм и стандартов.



Обязательно ознакомьтесь с предупреждениями в руководстве, поскольку они содержат сведения, касающиеся вашей безопасности.

Несоблюдение правил и предупреждений руководства может привести к травме пользователя или повреждению изделия.

После прочтения руководства пользователя сохраняйте его в течение всего времени использования изделия.

При передаче управления другому пользователю обязательно обеспечьте его руководством.

Значение символов, применяемых в руководстве:

	<b>ВНИМАНИЕ!</b>
	<b>ЗАПРЕЩАЕТСЯ!</b>

**МЕРЫ ПРЕДОСТОРОЖНОСТИ ПРИ МОНТАЖЕ И ЭКСПЛУАТАЦИИ ИЗДЕЛИЯ**



- При монтаже изделия обязательно отключите сеть электропитания.



- Соблюдайте осторожность при распаковке изделия.



- Не прокладывайте сетевой шнур изделия вблизи отопительного/нагревательного оборудования.



- Соблюдайте технику безопасности во время работы с электроинструментом при монтаже изделия.



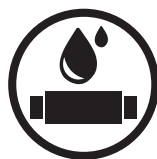
- Не используйте поврежденное оборудование и проводники при подключении изделия к электросети.



- Не эксплуатируйте изделие за пределами диапазона температур, указанных в руководстве пользователя.
- Не эксплуатируйте изделие в агрессивной и взрывоопасной среде.



- Не прикасайтесь мокрыми руками к устройствам управления.
- Не производите монтаж и техническое обслуживание изделия мокрыми руками.



- Не мойте изделие водой.
- Избегайте попадания воды на электрические части изделия.

#### МЕРЫ ПРЕДОСТОРОЖНОСТИ ПРИ МОНТАЖЕ И ЭКСПЛУАТАЦИИ ИЗДЕЛИЯ



- Не допускайте детей к эксплуатации изделия.



- При техническом обслуживании изделия отключите его от сети питания.



- Не храните вблизи изделия взрывоопасные и легковоспламеняющиеся вещества.



- При появлении посторонних звуков, запаха, дыма отключите изделие от сети питания и обратитесь в сервисный центр.



- Не открывайте изделие во время работы.



- Не направляйте поток воздуха от изделия на источники открытого огня.



- Не перекрывайте воздушный канал во время работы изделия.



- При длительной эксплуатации изделия время от времени проверяйте надежность монтажа.



- Не садитесь на изделие и не ставьте другие предметы.



- Используйте изделие только по его прямому назначению.



**ПО ОКОНЧАНИИ СРОКА СЛУЖБЫ ИЗДЕЛИЕ ПОДЛЕЖИТ ОТДЕЛЬНОЙ УТИЛИЗАЦИИ.  
НЕ УТИЛИЗИРУЙТЕ ИЗДЕЛИЕ ВМЕСТЕ С НЕОТСОРТИРОВАННЫМИ ГОРОДСКИМИ ОТХОДАМИ.**

**НАЗНАЧЕНИЕ**

Проветриватель предназначен для создания постоянного притока воздуха в квартирах, частных домах, гостиницах, кафе и других бытовых и общественных помещениях. Проветриватель оснащен фильтрами тонкой и грубой очистки, предназначенными для обеспечения подачи в помещение очищенного свежего воздуха.

Проветриватель предназначен для внутрстенного монтажа.



**ИЗДЕЛИЕ НЕ ПРЕДНАЗНАЧЕНО ДЛЯ ИСПОЛЬЗОВАНИЯ ДЕТЬМИ, ЛИЦАМИ С ПОНИЖЕННЫМИ СЕНСОРНЫМИ ИЛИ УМСТВЕННЫМИ СПОСОБНОСТЯМИ, А ТАКЖЕ ЛИЦАМИ, НЕ ПОДГОТОВЛЕННЫМИ СООТВЕТСТВУЮЩИМ ОБРАЗОМ.**

**К РАБОТАМ С ИЗДЕЛИЕМ ДОПУСКАЮТСЯ СПЕЦИАЛИСТЫ ПОСЛЕ СООТВЕТСТВУЮЩЕГО ИНСТРУКТАЖА.**

**ИЗДЕЛИЕ ДОЛЖНО БЫТЬ УСТАНОВЛЕНО В МЕСТАХ, ИСКЛЮЧАЮЩИХ САМОСТОЯТЕЛЬНЫЙ ДОСТУП ДЕТЕЙ.**

Проветриватель рассчитан на продолжительную работу без отключения от электросети.

Перемещаемый воздух не должен содержать горючих или взрывных смесей, химически активных испарений, липких веществ, волокнистых материалов, крупной пыли, сажи, жиров или сред, которые способствуют образованию вредных веществ (яды, пыль, болезнетворные микроорганизмы).

**КОМПЛЕКТ ПОСТАВКИ**

Наименование	Количество
Комнатный блок проветривателя	1 шт.
Воздуховод	1 шт.
Шумоизолятор	1 шт.
Картридж в сборе	1 шт.
Наружный вентиляционный колпак	1 шт.
Пульт дистанционного управления	1 шт.
Картонный шаблон	1 шт.
Монтажный комплект	2 уп.
Руководство пользователя	1 шт.
Руководство по монтажу колпака	1 шт.
Упаковочный ящик	1 шт.

## ОСНОВНЫЕ ТЕХНИЧЕСКИЕ ХАРАКТЕРИСТИКИ

Проветриватель применяется в закрытом пространстве при температурах окружающего воздуха от -30 °C (-22 °F) до +50 °C (122 °F) и относительной влажности до 97 %.

По типу защиты от поражения электрическим током проветриватель относится к приборам класса II.

По типу защиты от доступа к опасным частям и проникновения воды - IP 24.

Конструкция проветривателя постоянно совершенствуется, поэтому некоторые модели могут отличаться от описанных в данном руководстве.

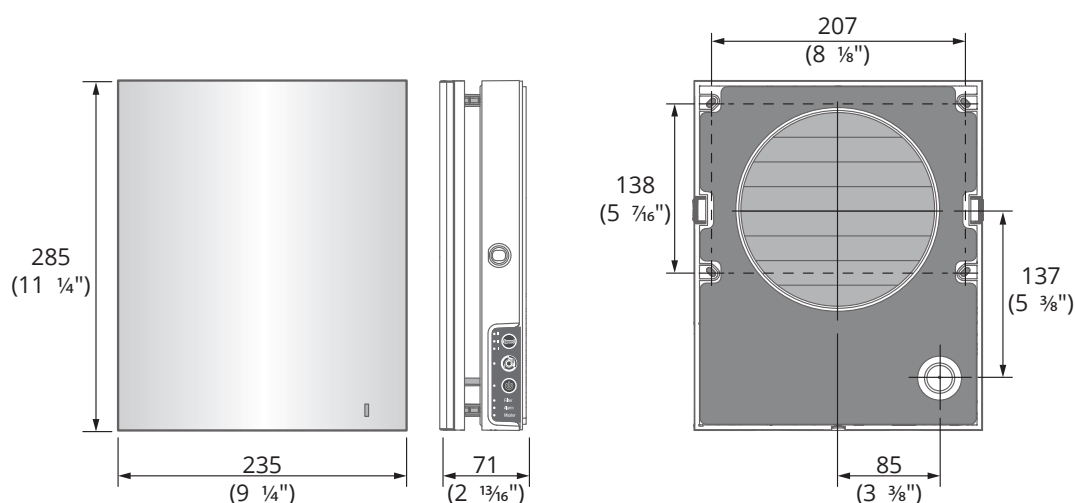
## ТЕХНИЧЕСКИЕ ХАРАКТЕРИСТИКИ

Скорость	I	II	III
Напряжение питания, В - 50/60 Гц	1~100-240		
Потребляемая мощность, Вт	3,8	4,7	6,6
Ток, А	0,031	0,039	0,056
Производительность, м <sup>3</sup> /ч (CFM)	20 (12)	35 (21)	50 (29)
Фильтры	F8+G3		
Температура перемещаемого воздуха, °C (°F)	от -30 (-22) до +50 (122)		
Уровень звукового давления на расстоянии 1 м, дБ(А) (Sones)	22 (0,6)	29 (1,0)	32 (1,2)
Уровень звукового давления на расстоянии 3 м, дБ(А) (Sones)	13 (0,3)	20 (0,5)	23 (0,6)
Подавление уличного шума, дБ(А) (Sones)	41 (2,5)		
Эффективность очистки воздуха по параметру PM 2.5,%	98		
Степень защиты	IP 24		



Длина воздуховода проветривателя зависит от модели.  
 Модель поставляемого колпака зависит от модели проветривателя. Габаритные размеры наружного вентиляционного колпака указаны в руководстве на колпак.  
 Габаритные размеры лицевой панели указаны ниже.

## ГАБАРИТНЫЕ РАЗМЕРЫ КОМНАТНОГО БЛОКА ПРОВЕТРИВАТЕЛЯ, ММ (ДУЙМЫ)



## УСТРОЙСТВО И ПРИНЦИП РАБОТЫ

Проветриватель состоит из комнатного блока с декоративной лицевой панелью, картриджа, воздуховода с шумоизолятором и наружного вентиляционного колпака.

Основной функциональной частью проветривателя является картридж. В состав картриджа входит вентилятор и два фильтра, которые обеспечивают грубую и тонкую очистку воздуха, а также предотвращают проникновение пыли и посторонних предметов в вентилятор.

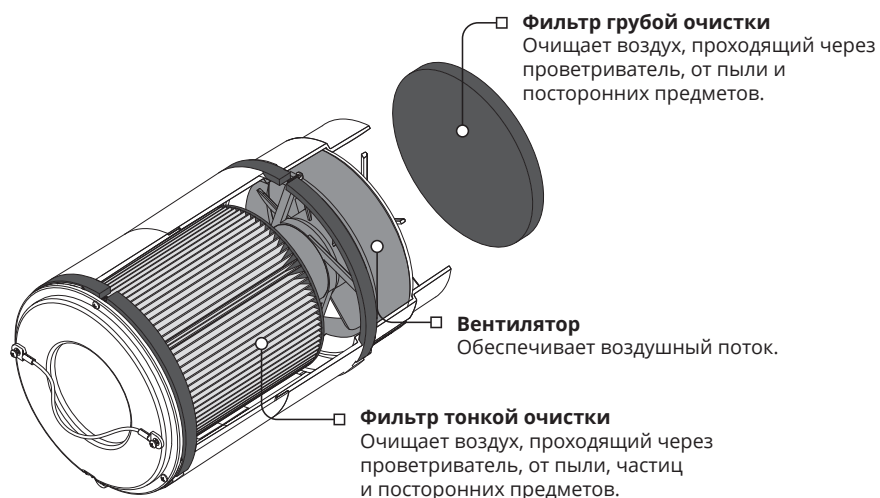
В комнатном блоке предусмотрены защитные жалюзи (только для стандартных моделей проветривателя, которые при выключении проветривателя закрываются и предотвращают обратный поток воздуха и тем самым препятствуют возникновению сквозняков).

Со стороны улицы предусмотрен наружный вентиляционный колпак, предотвращающий прямое попадание воды и крупных предметов в проветриватель.

### УСТРОЙСТВО ПРОВЕТРИВАТЕЛЯ



### УСТРОЙСТВО КАРТРИДЖА



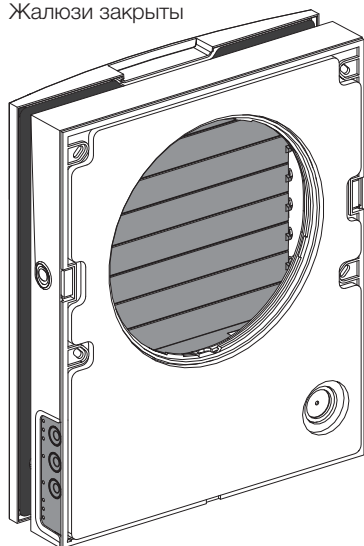
Картридж — это неразборная конструкция, состоящая из вентилятора и фильтров грубой и тонкой очистки.

Фильтры свободно извлекаются из картриджа для технического обслуживания.

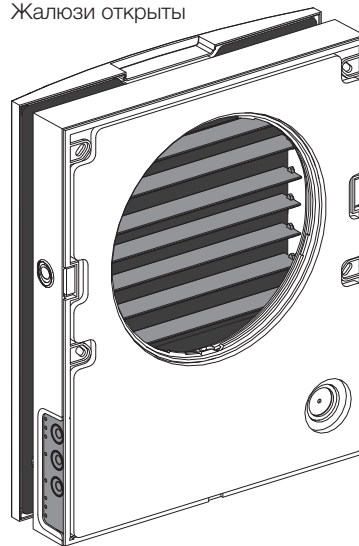
### ПРИНЦИП РАБОТЫ ЖАЛЮЗИ

Комнатный блок проветривателя в базовом исполнении оснащен защитными жалюзи. Во время работы проветривателя жалюзи открываются, и воздушный поток беспрепятственно проходит через проветриватель. При выключении жалюзи закрываются в течение 2 минут.

Жалюзи закрыты



Жалюзи открыты



## МОНТАЖ И ПОДГОТОВКА К РАБОТЕ

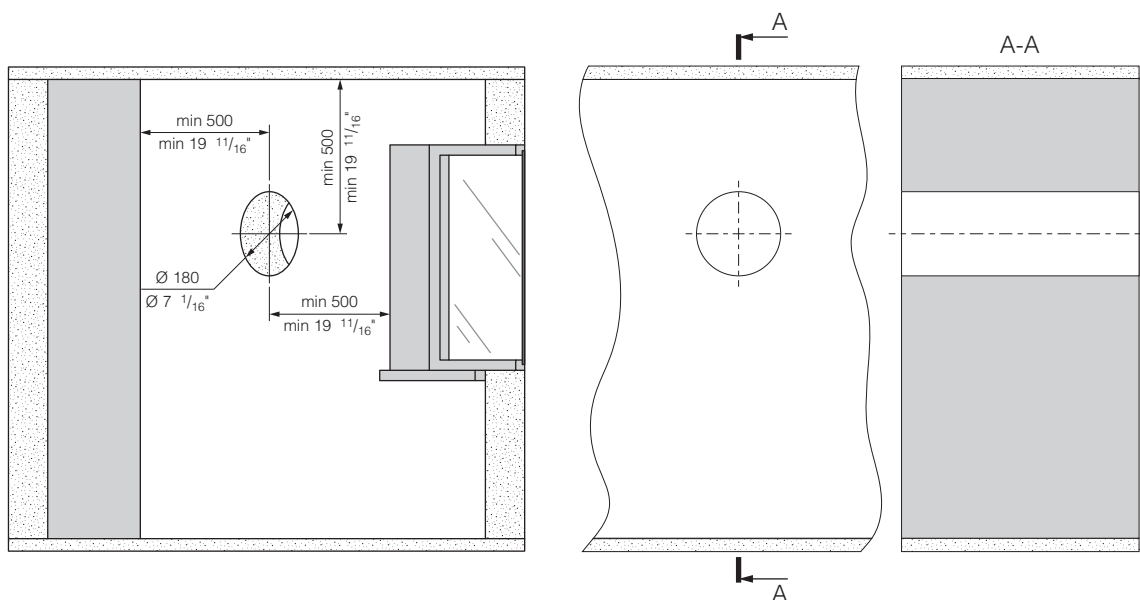


**ПЕРЕД МОНТАЖОМ ИЗДЕЛИЯ ВНИМАТЕЛЬНО ОЗНАКОМЬТЕСЬ  
С РУКОВОДСТВОМ ПОЛЬЗОВАТЕЛЯ!**

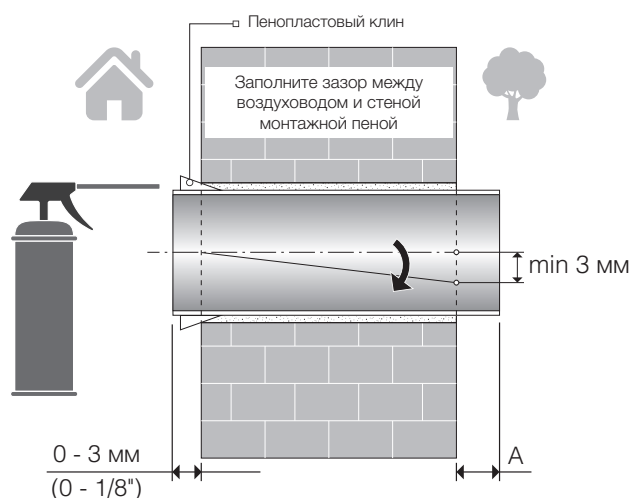
**ВНИМАНИЕ!**

**НЕ ЗАКРЫВАЙТЕ ВОЗДУХОВОД УСТАНОВЛЕННОГО ПРОВЕТРИВАТЕЛЯ МАТЕРИАЛАМИ,  
КОТОРЫЕ НАКАПЛИВАЮТ ПЫЛЬ, НАПРИМЕР, ШТОРАМИ, ГАРДИНАМИ И Т.Д., ТАК КАК ЭТО  
НАРУШАЕТ ЦИРКУЛЯЦИЮ ВОЗДУХА В ПОМЕЩЕНИИ.**

1. Подготовьте в наружной стене помещения сквозное круглое отверстие. Размер отверстия указан на рисунке ниже. На этапе подготовки отверстия рекомендуется предусмотреть способ прокладки кабеля питания и других необходимых для подключения кабелей.



2. Установите воздуховод в стене. Для удобства монтажа используйте пенопластовые клинья, входящие в комплект поставки. С наружной стороны стены воздуховод должен выступать на расстояние, необходимое для установки наружного вентиляционного колпака (см. Руководство к наружному вентиляционному колпаку):



Установите воздуховод в стене, как показано на рисунке слева. При монтаже воздуховода обеспечьте наклон со стороны улицы минимум на 3 мм вниз.

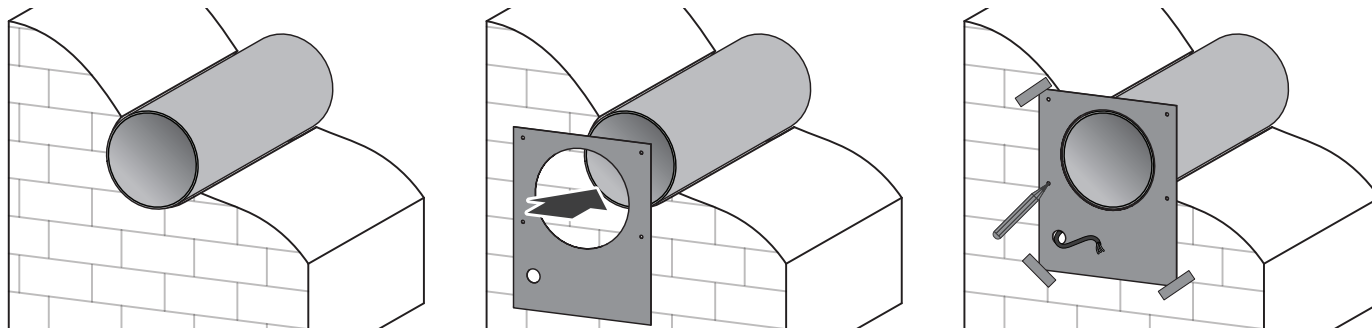
Со стороны наружной стены воздуховод должен выступать на расстояние, которое позволяет установить наружный вентиляционный колпак. Расстояние **A** указано в руководстве к вентиляционному колпаку.

Изменить длину воздуховода до необходимого размера возможно как до установки его в стене, так и после. В первом случае необходимо просчитать необходимую длину до монтажа, а во втором — иметь доступ к наружной стороне стены после его установки и фиксации воздуховода.

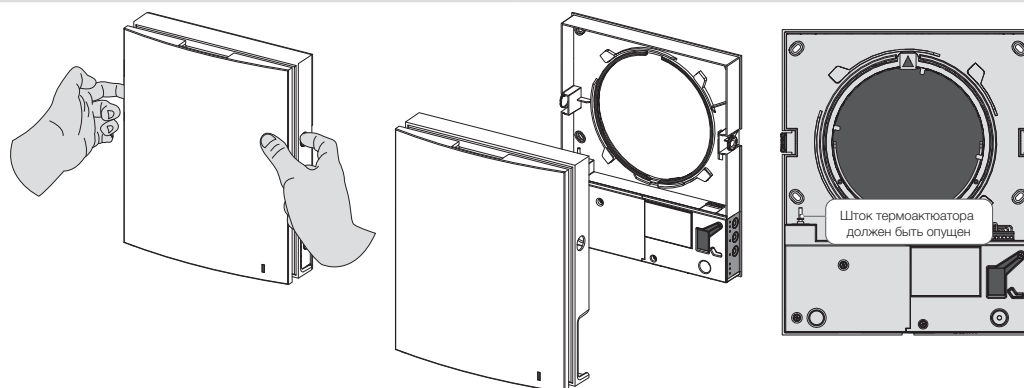


3. Со стороны помещения наклейте картонный шаблон (входит в комплект поставки) при помощи клейкой ленты. Большое отверстие в шаблоне должно быть соосным с воздуховодом. Также рекомендуется воспользоваться строительным уровнем для выравнивания шаблона относительно линии горизонта.

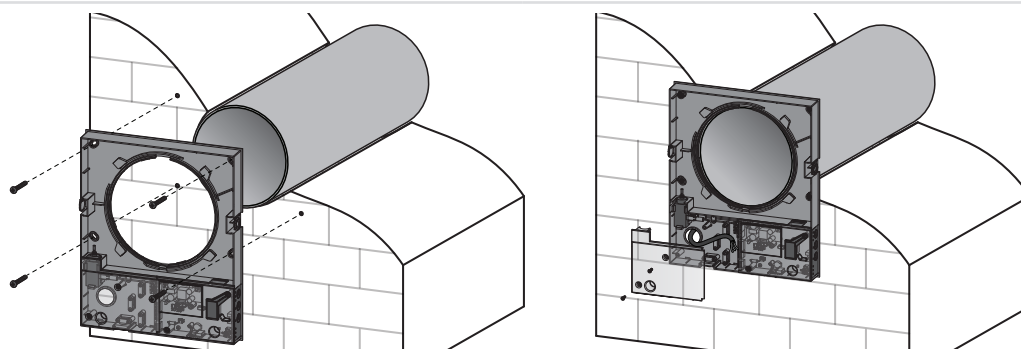
Затем отметьте отверстия для установки дюбелей из монтажного крепежа и просверлите отверстия на необходимую глубину. Также протяните кабель питания из проветривателя наружу через специально обозначенное на шаблоне отверстие.



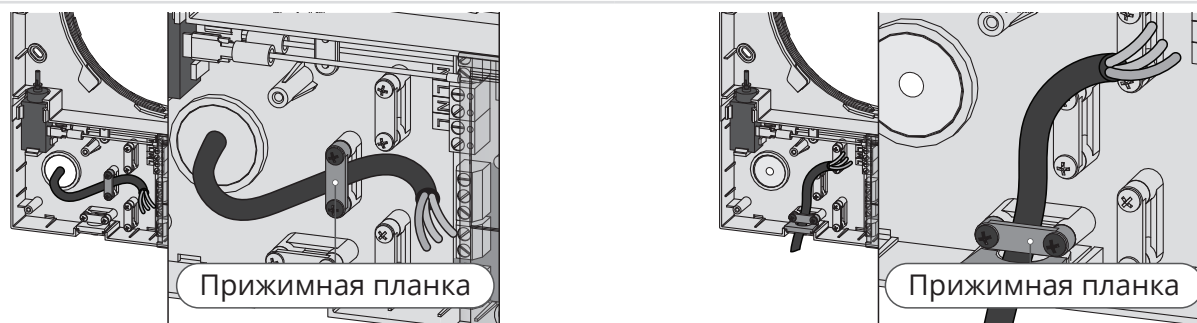
4. Отделите фронтальную часть комнатного блока от тыльной, нажав на боковые защелки.



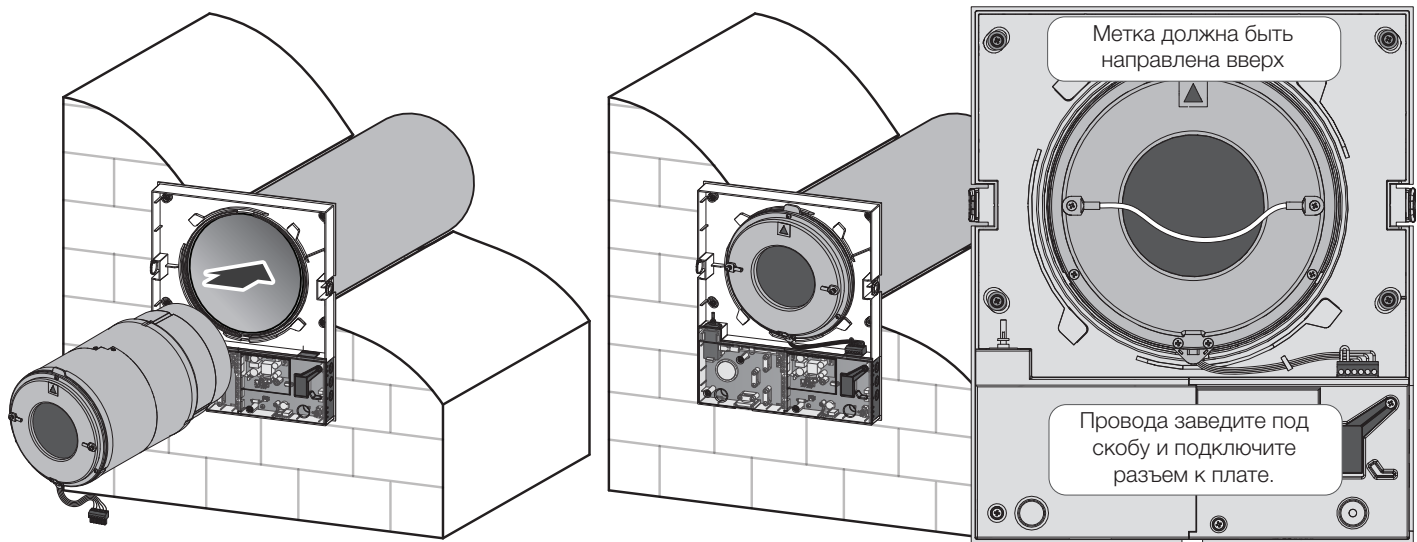
5. Закрепите тыльную часть комнатного блока на стене при помощи шурупов из монтажного комплекта проветривателя. Откройте два самореза, удерживающих левую прозрачную крышку, для доступа к клеммам подключения.



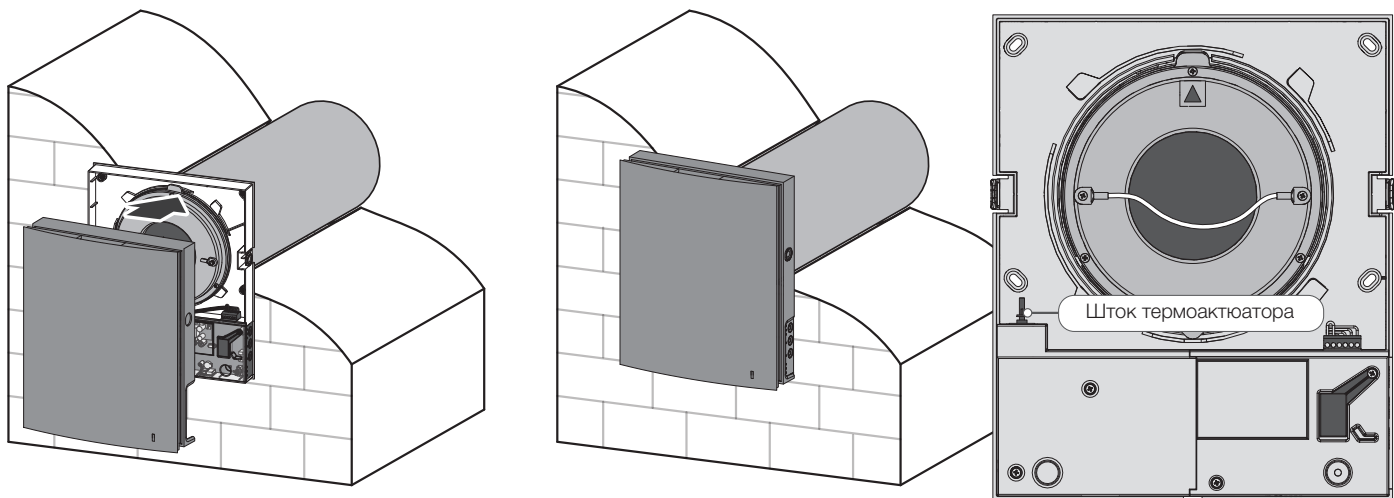
6. Заведите кабель питания, как показано на рисунке ниже, и выполните подключение проветривателя согласно схеме внешних подключений (см. стр. 11). Кабель питания и сигнальные кабели закрепите прижимной планкой. После подключения установите прозрачную крышку на прежнее место.



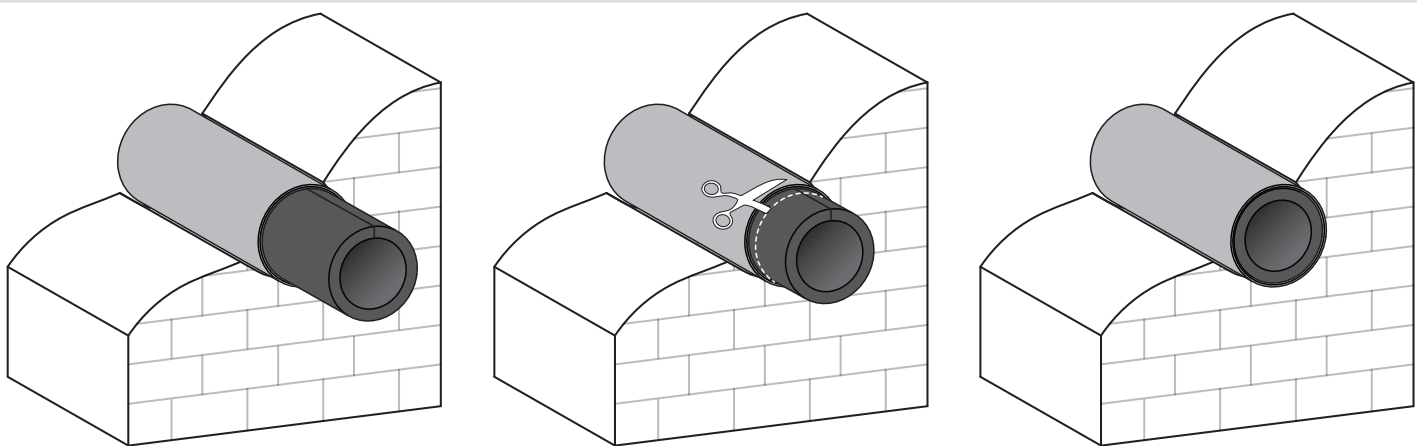
7. Установите картридж в воздуховод, как показано на рисунке ниже. Следите, чтобы метка указывала вверх. Затем подключите разъем к плате, закрепив провод выступающей скобой.



8. Установите фронтальную часть комнатного блока.



9. Со стороны улицы установите шумоизолятор. Для этого сверните шумоизоляционный лист в рулон по диаметру воздуховода защитным бумажным слоем наружу. Затем вставьте рулон в воздуховод до упора в картридж. Отметьте по краю воздуховода, извлеките и отрежьте лишнюю часть шумоизолятора. Подогнанный по размеру шумоизолятор установите в воздуховод.



10. Установите наружный вентиляционный колпак. Монтаж наружного вентиляционного колпака описан в соответствующем руководстве.

## ПОДКЛЮЧЕНИЕ И УПРАВЛЕНИЕ



**ПЕРЕД ПРОВЕДЕНИЕМ ЛЮБЫХ РАБОТ С ИЗДЕЛИЕМ ЕГО НЕОБХОДИМО ОТКЛЮЧИТЬ ОТ ИСТОЧНИКА ЭЛЕКТРОЭНЕРГИИ.**

**ПОДКЛЮЧЕНИЕ К СЕТИ ДОЛЖЕН ВЫПОЛНЯТЬ КВАЛИФИЦИРОВАННЫЙ ЭЛЕКТРИК, ИМЕЮЩИЙ ПРАВО САМОСТОЯТЕЛЬНОЙ РАБОТЫ С ЭЛЕКТРОУСТАНОВКАМИ НАПРЯЖЕНИЕМ ДО 1000 В, ПОСЛЕ ИЗУЧЕНИЯ ДАННОГО РУКОВОДСТВА ПО ЭКСПЛУАТАЦИИ.**

**НОМИНАЛЬНЫЕ ЗНАЧЕНИЯ ЭЛЕКТРИЧЕСКИХ ПАРАМЕТРОВ ИЗДЕЛИЯ ПРИВЕДЕНЫ НА НАКЛЕЙКЕ ЗАВОДА-ИЗГОТОВИТЕЛЯ. ЛЮБЫЕ ИЗМЕНЕНИЯ ВО ВНУТРЕННЕМ ПОДКЛЮЧЕНИИ ЗАПРЕЩЕНЫ И ВЕДУТ К ПОТЕРЕ ПРАВА НА ГАРАНТИЮ.**

Подключение проветривателя осуществляется к сети переменного тока с напряжением 100-230 В / 50-60 Гц. Процесс заведения силовых и сигнальных кабелей показан в разделе «Монтаж и подготовка к работе» на стр. 9.

Подключите проветриватель к сети при помощи изолированных, прочных и термостойких проводников (кабелей, проводов) сечением не менее 0,5-0,75 мм<sup>2</sup> для кабеля питания и 0,25 мм<sup>2</sup> для сигнальных кабелей. Данная величина сечения проводников является ориентировочной. Сигнальный кабель должен быть обязательно экранирован. При выборе требуемой величины сечения провода необходимо учитывать тип провода, его максимальный допустимый нагрев, изоляцию, длину и способ укладки.

Для всех электрических подключений использовать провода с медными жилами!

Подключение установки производится на клеммной колодке, установленной в плате управления, в соответствии с электрической схемой подключения и обозначением клемм.

Подключение установки к электросети должно проводиться через встроенный в стационарную сеть электроснабжения автоматический выключатель с электромагнитным расцепителем. Ток срабатывания автоматического выключателя должен быть не менее тока потребления проветривателя (см. таблицу на стр. 5).

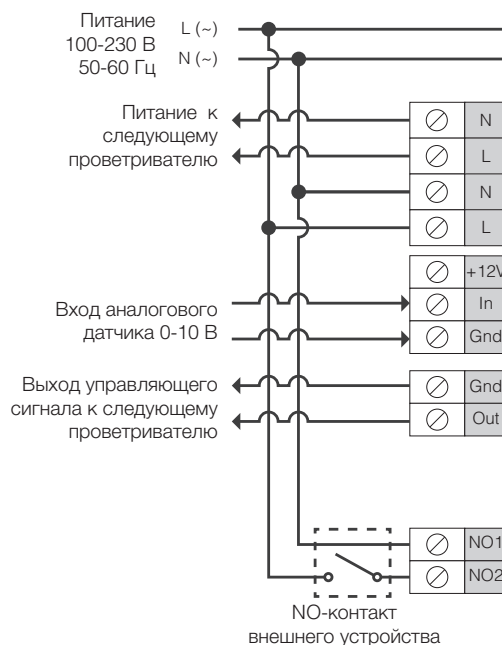
Устройство проветривателя позволяет подключить к нему внешние устройства с нормально разомкнутыми контактами (NO-контактами), такие как внешний датчик CO<sub>2</sub>, датчик влажности, выключатель и другие.

При замыкании контактов NO1 и NO2 проветриватель перейдет на максимальную скорость.

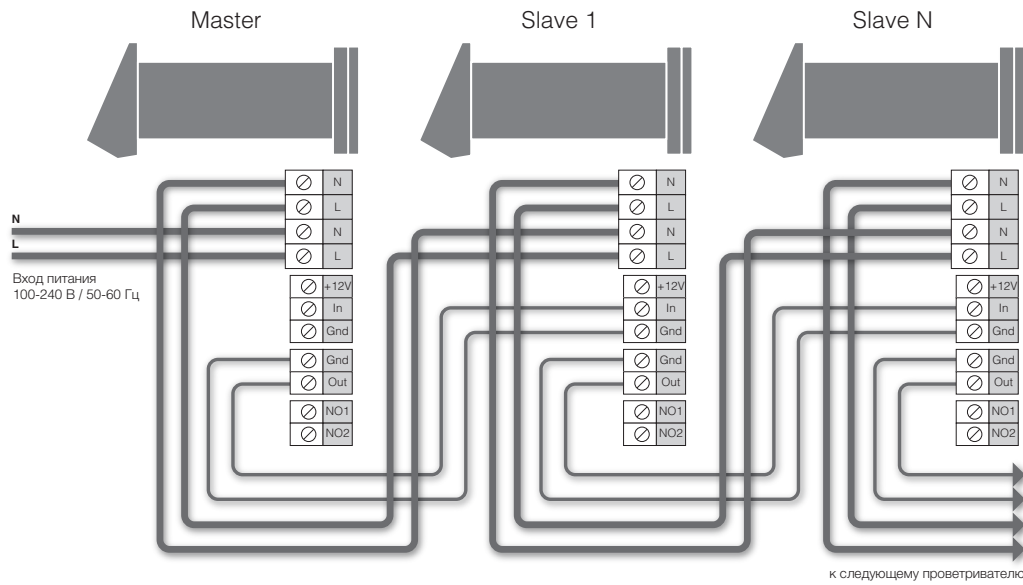
Проветриватель предусматривает последовательное и параллельное подключение нескольких изделий в сети для управления цепью проветривателей при помощи одного из них.

При последовательном или параллельном подключении нескольких проветривателей питание подается от предыдущего проветривателя или от сети питания.

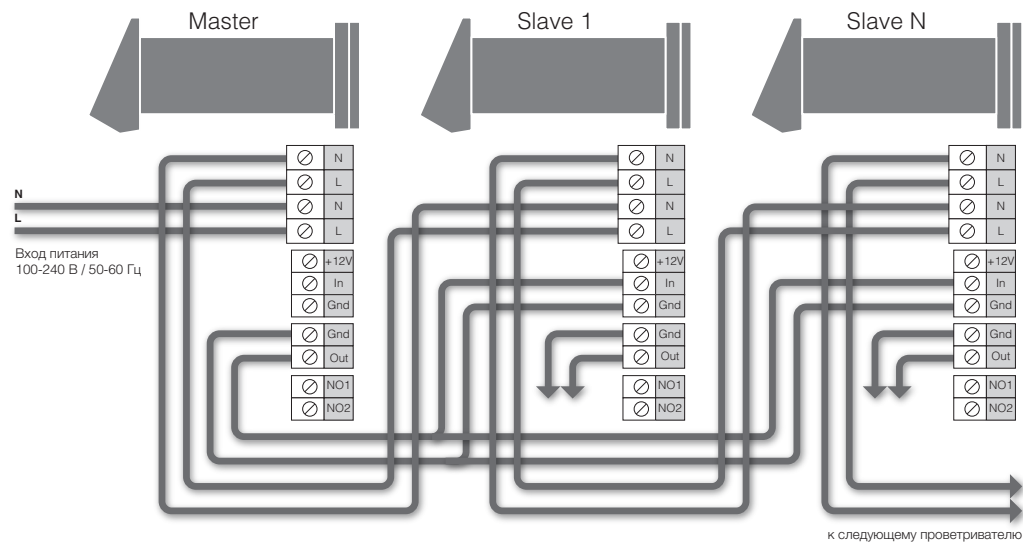
## СХЕМА ВНЕШНИХ ПОДКЛЮЧЕНИЙ



**СХЕМА ПОСЛЕДОВАТЕЛЬНОГО ПОДКЛЮЧЕНИЯ ПРОВЕТРИВАТЕЛЕЙ**



**СХЕМА ПОДКЛЮЧЕНИЯ ПРОВЕТРИВАТЕЛЕЙ С ВЕТВЛЕНИЕМ**

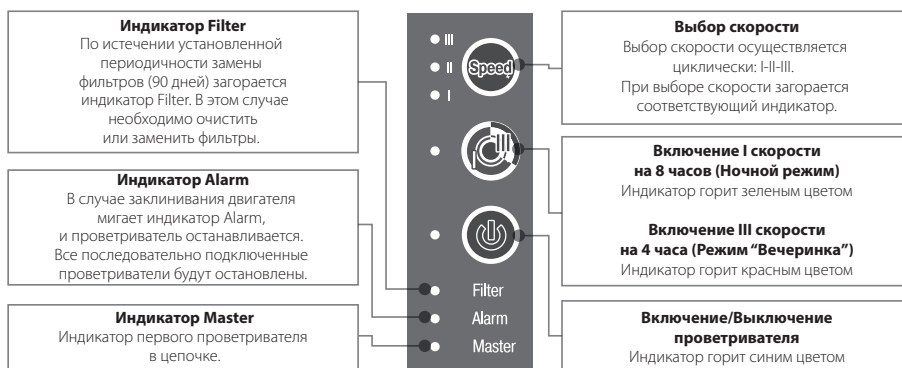


**УПРАВЛЕНИЕ ПРОВЕТРИВАТЕЛЕМ**

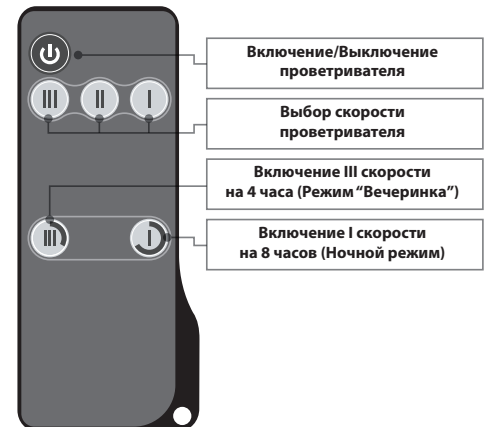
Управление проветривателем осуществляется при помощи кнопок, расположенных на боковой части комнатного блока (см. рисунок ниже) или пульта дистанционного управления (только для моделей с пультом ДУ).

При последовательном или параллельном подключении проветривателей устройства управления воздействуют только на первый проветриватель (Master).


**Кнопки на корпусе проветривателя**








**Кнопки на пульте ДУ**



## УПРАВЛЕНИЕ ПРОВЕТРИВАТЕЛЕМ ПРИ ПОМОЩИ КНОПОК НА КОМНАТНОМ БЛОКЕ

	Выбор скорости проветривателя осуществляется циклически: I-II-III. Все последовательно подключенные проветриватели переходят на скорость первого проветривателя в цепочке.
	Кнопка работы по таймеру (переключение режимов осуществляется циклически): <ul style="list-style-type: none"> <li>• 8 часов на I скорости (режим «Ночной»). При активации режима индикатор горит зеленым цветом.</li> <li>• 4 часа на III скорости (режим «Вечеринка»). При активации режима индикатор горит красным цветом.</li> </ul> По истечении установленного времени проветриватель вернется на предыдущую скорость. Для деактивации таймера достаточно нажать любую кнопку ручного выбора скорости.
	Включение/Выключение проветривателя.
Filter	Индикатор загрязнения фильтров. По истечении 90 дней после установки картриджа загорается индикатор загрязнения фильтров. В таком случае замените или очистите фильтры (см. раздел «Техническое обслуживание»). При последовательном подключении индикатор первого проветривателя сигнализирует постоянным свечением, а индикатор проветривателя, в котором необходимо выполнить замену, сигнализирует миганием.
Alarm	Индикатор аварии заклинивания двигателя. В случае заклинивания двигателя загорается индикатор Alarm, и проветриватель останавливается. Все последовательно подключенные проветриватели также останавливаются. При последовательном подключении индикаторы первых проветривателей сигнализируют постоянным свечением, а индикатор проветривателя, в котором заклинил двигатель, сигнализирует миганием.
Master	Индикатор первого проветривателя в цепочке.

## УПРАВЛЕНИЕ ПРОВЕТРИВАТЕЛЕМ ПРИ ПОМОЩИ ПУЛЬТА ДИСТАНЦИОННОГО УПРАВЛЕНИЯ

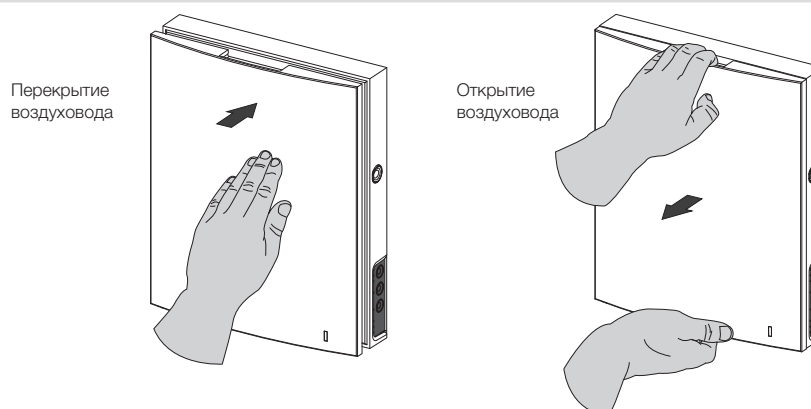
	Включение/Выключение проветривателя.
	Выбор скорости проветривателя: III-II-I скорости соответственно.
	Кнопки работы по таймеру: <ul style="list-style-type: none"> <li> — 4 часа на III скорости (режим «Вечеринка»).</li> <li> — 8 часов на I скорости (режим «Ночной»).</li> </ul> По истечении установленного времени проветриватель вернется на предыдущую скорость. Для деактивации таймера достаточно нажать любую кнопку ручного выбора скорости.

## ПЕРЕКРЫВАНИЕ ВОЗДУШНОГО ПОТОКА

Для перекрытия воздушного канала аккуратно надавите на лицевую панель до закрытия канала.

При этом проветриватель автоматически выключается.

Для открытия воздушного канала потяните лицевую панель на себя за специальные углубления. При этом проветриватель вернется в режим, который был установлен до перекрытия воздуховода.



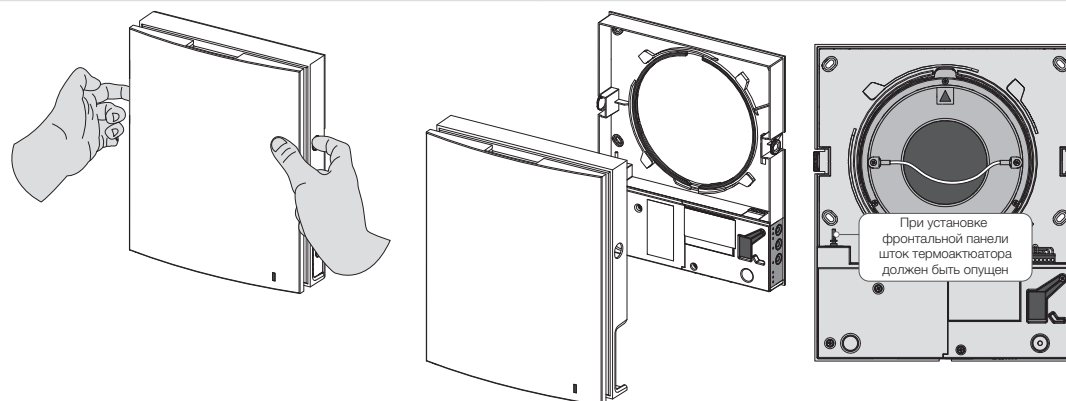
На лицевой панели расположен световой индикатор работы проветривателя. В темное время суток интенсивность свечения индикатора снижается автоматически.

## ТЕХНИЧЕСКОЕ ОБСЛУЖИВАНИЕ

Техническое обслуживание проветривателя заключается в периодической очистке поверхностей от пыли и очистке и замене фильтров. Для доступа к основным обслуживаемым узлам выполните следующие действия:

1. Снимите фронтальную часть комнатного блока управления, нажав на боковые защелки.

**При обратной установке фронтальной панели шток термоактюатора должен быть опущен, если он поднят, то дождитесь его опускания (до 2-х минут).**



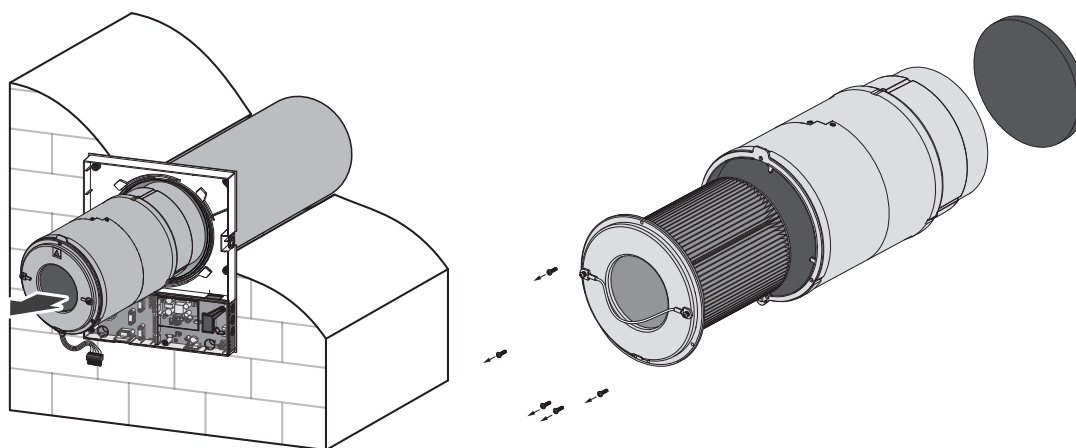
2. Извлеките разъем из платы управления. При извлечении разъема не тяните его за провода, при необходимости подденьте его плоской отверткой соответствующего размера.



3. Извлеките картридж из воздуховода, потянув за трос. Извлеките фильтры из картриджа.

Для извлечения фильтра грубой очистки открутите 5 саморезов, удерживающих его, и потяните его из картриджа. Новый фильтр тонкой очистки устанавливается в обратном порядке.

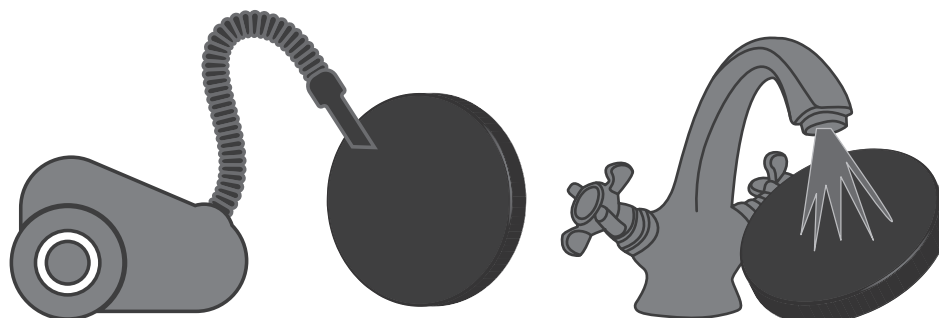
Фильтр грубой очистки извлекается путем выведения из пазов.



Фильтр тонкой очистки не подлежит обслуживанию и требует замены по истечении 90 дней непрерывной работы проветривателя.

Чистку фильтра грубой очистки проводить по мере загрязнения, но не реже одного раза в 3 месяца.

- По истечении установленной периодичности замены фильтров (90 дней) на проветривателе загорается индикатор Filter. Обнуление таймера происходит при отключении разъема картриджа от платы управления.
- Фильтр необходимо вымыть и высушить, затем сухой фильтр установить в канал.
- Разрешена чистка при помощи пылесоса.
- Срок службы фильтра составляет 3 года.
- Для приобретения новых фильтров обратитесь к продавцу.

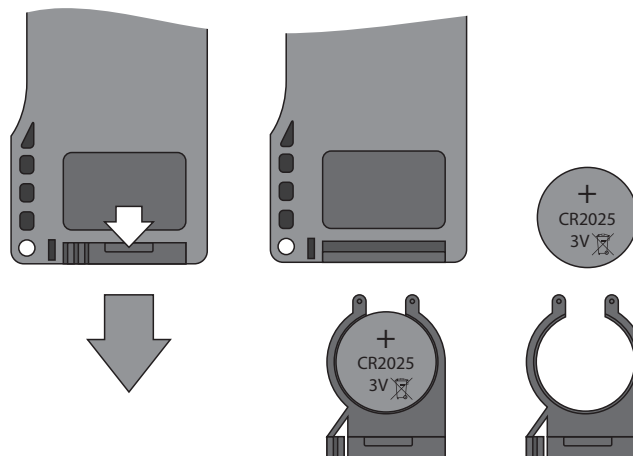


#### 4. Замена элемента питания в пульте дистанционного управления (по мере необходимости).

В случае длительного использования пульта дистанционного управления потребуется замена элемента питания. Сигналом для замены питания является отсутствие реакции проветривателя на нажатие кнопок пульта дистанционного управления.

Тип элемента питания - CR2025.

Для замены элемента питания пульта дистанционного управления извлеките держатель с батареей из нижней части пульта. Произведите замену элемента питания и установите держатель с новым элементом питания на прежнее место.



## УСТРАНЕНИЕ НЕИСПРАВНОСТЕЙ

## ВОЗМОЖНЫЕ НЕИСПРАВНОСТИ И МЕТОДЫ ИХ УСТРАНЕНИЯ

Неисправность	Вероятные причины	Способ устранения
При включении проветривателя вентилятор не запускается.	Не подключена сеть электропитания.	Убедитесь, что питающая сеть подключена правильно, в обратном случае устраните ошибку подключения.
	Заклинил двигатель, загрязнены лопасти.	Выключите проветриватель. Устраните причину заклинивания двигателя или крыльчатки. Очистите лопасти. Перезапустите проветриватель.
Срабатывание автоматического выключателя при включении проветривателя.	Увеличенное потребление электрического тока, вызванное коротким замыканием в электрической цепи.	Выключите проветриватель. Обратитесь к продавцу.
Низкий расход воздуха.	Низкая установленная скорость вентилятора.	Установите более высокую скорость.
	Фильтры или вентилятор засорены.	Очистите или замените фильтр, очистите вентилятор.
Повышенный шум, вибрация.	Засорена крыльчатка.	Очистите крыльчатку.
	Ослаблена затяжка винтовых соединений корпуса проветривателя или наружного вентиляционного колпака.	Затяните винтовые соединения проветривателя или наружного вентиляционного колпака.

## ПРАВИЛА ХРАНЕНИЯ И ТРАНСПОРТИРОВКИ

Хранить проветриватель необходимо в заводской упаковке в вентилируемом помещении при температуре от +5 °C (+ 41 °F) до +40 °C (104 °F). Наличие в воздухе паров и примесей, вызывающих коррозию и нарушающих изоляцию и герметичность соединений, не допускается.

Для погрузочно-разгрузочных работ используйте соответствующую подъемную технику для предотвращения возможных повреждений проветривателя.

Во время погрузочно-разгрузочных работ выполняйте требования перемещений для данного типа грузов.

Транспортировать разрешается любым видом транспорта при условии защиты изделия от атмосферных осадков и механических повреждений.

Погрузка и разгрузка должны производиться без резких толчков и ударов.



**ГАРАНТИЯ ИЗГОТОВИТЕЛЯ**

Изготовитель устанавливает гарантийный срок изделия в течение 24 месяцев с даты продажи изделия через розничную торговую сеть, при условии выполнения пользователем правил транспортировки, хранения, монтажа и эксплуатации изделия.

В случае появления нарушений в работе изделия по вине изготовителя в течение гарантийного срока, пользователь имеет право на бесплатное устранение недостатков изделия посредством осуществления изготовителем гарантийного ремонта.

Гарантийный ремонт состоит в выполнении работ, связанных с устранением недостатков изделия для обеспечения возможности использования такого изделия по назначению в течение гарантийного срока. Устранение недостатков осуществляется посредством замены или ремонта комплектующих изделия или отдельной составляющей части такого изделия.

**Гарантийный ремонт не включает в себя:**

- периодическое техническое обслуживание;
- монтаж/демонтаж изделия;
- настройку изделия.

Для проведения гарантийного ремонта пользователь должен предоставить изделие, руководство пользователя с отметкой о дате продажи и расчетный документ, который подтверждает факт покупки.

Модель изделия должна соответствовать модели, указанной в руководстве пользователя.

**По вопросам гарантийного обслуживания обращайтесь к продавцу.**

**Гарантия изготовителя не распространяется на нижеприведенные случаи:**

- непредоставление пользователем изделия в комплектности, указанной в руководстве пользователя, в том числе, демонтаж пользователем комплектующих частей такого изделия;
- несоответствие модели, марки изделия данным, указанным на упаковке изделия и в руководстве пользователя;
- несвоевременное техническое обслуживание пользователем изделия;
- наличие внешних повреждений корпуса (повреждениями не являются внешние изменения изделия, необходимые для монтажа изделия) и внутренних узлов изделия;
- внесение в конструкцию изделия изменений или осуществление доработок изделия;
- замена и использование узлов, деталей и комплектующих частей такого изделия, не предусмотренных изготовителем;
- использование изделия не по назначению;
- нарушение пользователем правил монтажа изделия;
- нарушение пользователем правил управления изделием;
- подключение изделия к электрической сети с напряжением, отличным от указанного в руководстве пользователя;
- выход изделия из строя вследствие скачков напряжения в электрической сети;
- осуществление пользователем самостоятельного ремонта изделия;
- осуществление ремонта изделия лицами, не уполномоченными на то изготовителем;
- истечение гарантийного срока эксплуатации изделия;
- нарушение пользователем установленных правил перевозки изделия;
- нарушение пользователем правил хранения изделия;
- совершение третьими лицами противоправных действий по отношению к изделию;
- выход изделия из строя вследствие возникновения обстоятельств непреодолимой силы (пожар, наводнения, землетрясения, войны, военные действия любого характера, блокады);
- отсутствие пломб, если наличие таковых предусмотрено руководством пользователя;
- непредоставление руководства пользователя с отметкой о дате продажи;
- отсутствие расчетного документа, который подтверждает факт покупки изделия.



**ВЫПОЛНЯЙТЕ ТРЕБОВАНИЯ ДАННОГО РУКОВОДСТВА ПОЛЬЗОВАТЕЛЯ ДЛЯ ОБЕСПЕЧЕНИЯ ДЛИТЕЛЬНОЙ БЕСПЕРЕБОЙНОЙ РАБОТЫ ИЗДЕЛИЯ.**



**ГАРАНТИЙНЫЕ ТРЕБОВАНИЯ ПОЛЬЗОВАТЕЛЯ РАССМАТРИВАЮТСЯ ПОСЛЕ ПРЕДЪЯВЛЕНИЯ ИМ ИЗДЕЛИЯ, РАСЧЕТНОГО ДОКУМЕНТА И РУКОВОДСТВА ПОЛЬЗОВАТЕЛЯ С ОТМЕТКОЙ О ДАТЕ ПРОДАЖИ.**

**СВИДЕТЕЛЬСТВО О ПРИЁМКЕ****Комнатный внутривенный проветриватель**

FRESHER 50

**соответствует техническим условиям и признан годным к эксплуатации.**

Установка соответствует Европейским нормам и стандартам. Данный сертификат выдан на основании испытаний, проведенных на образцах выше указанной продукции.

Клеймо приёмщика

Дата изготовления \_\_\_\_\_

**СВИДЕТЕЛЬСТВО О МОНТАЖЕ****Комнатный внутривенный проветриватель**

подключен в соответствии с требованиями данного руководства по эксплуатации специалистом:

FRESHER 50

Компания: \_\_\_\_\_

Ф.И.О. \_\_\_\_\_

Дата \_\_\_\_\_ Подпись \_\_\_\_\_

**ГАРАНТИЙНЫЙ ТАЛОН**

FRESHER 50

**ПРОДАВЕЦ****ДАТА ПРОДАЖИ****ПРЕДСТАВИТЕЛЬ НА ТЕРРИТОРИИ ЕВРОПЕЙСКОГО СОЮЗА**

BLAUBERG Ventilatoren GmbH  
Aidenbachstr. 52a,  
D-81379 München,  
Deutschland





**BLAUBERG**  
*Ventilatoren*



[www.blaubeergventilatoren.de](http://www.blaubeergventilatoren.de)  
FRESHER\_v2(2)\_RU