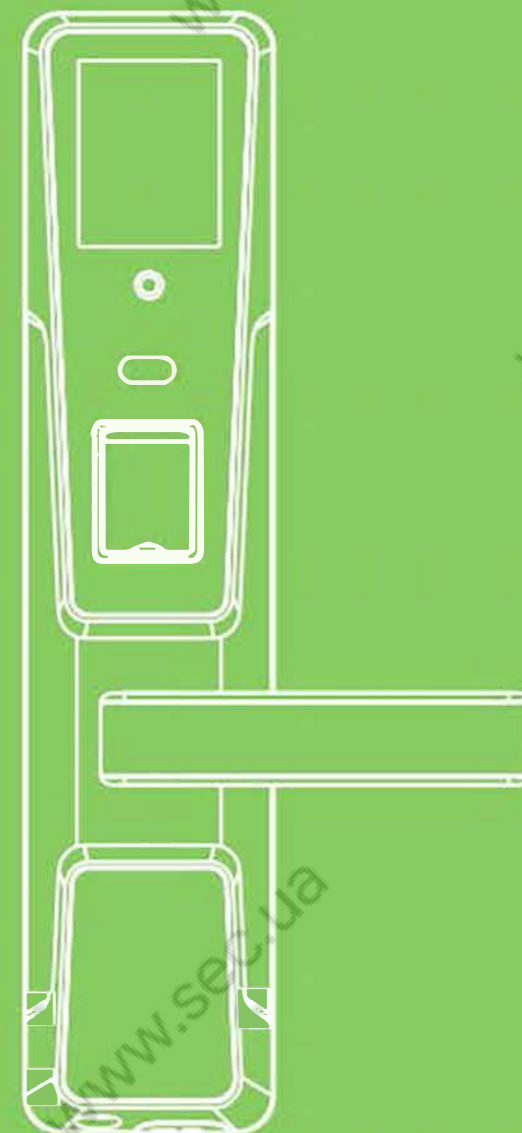


# Руководство по установке

ZM100

---



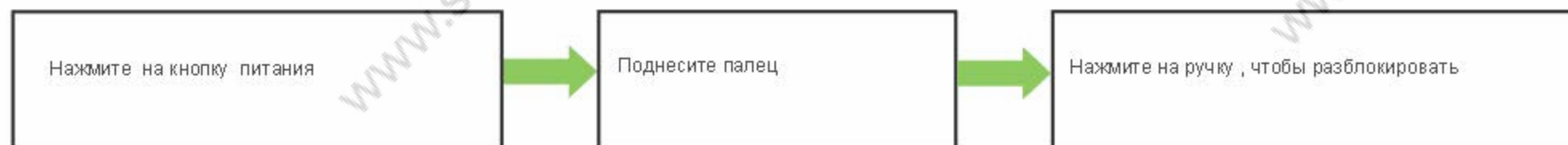
Версия: 1.0

www.sec.ua

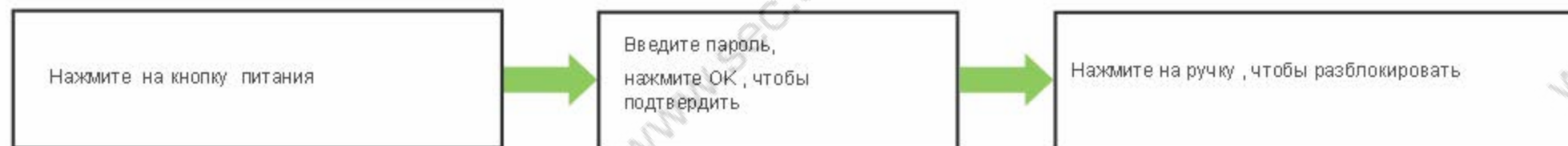


## Доступ к замку

### Отпечаток палца



### Пароль доступа



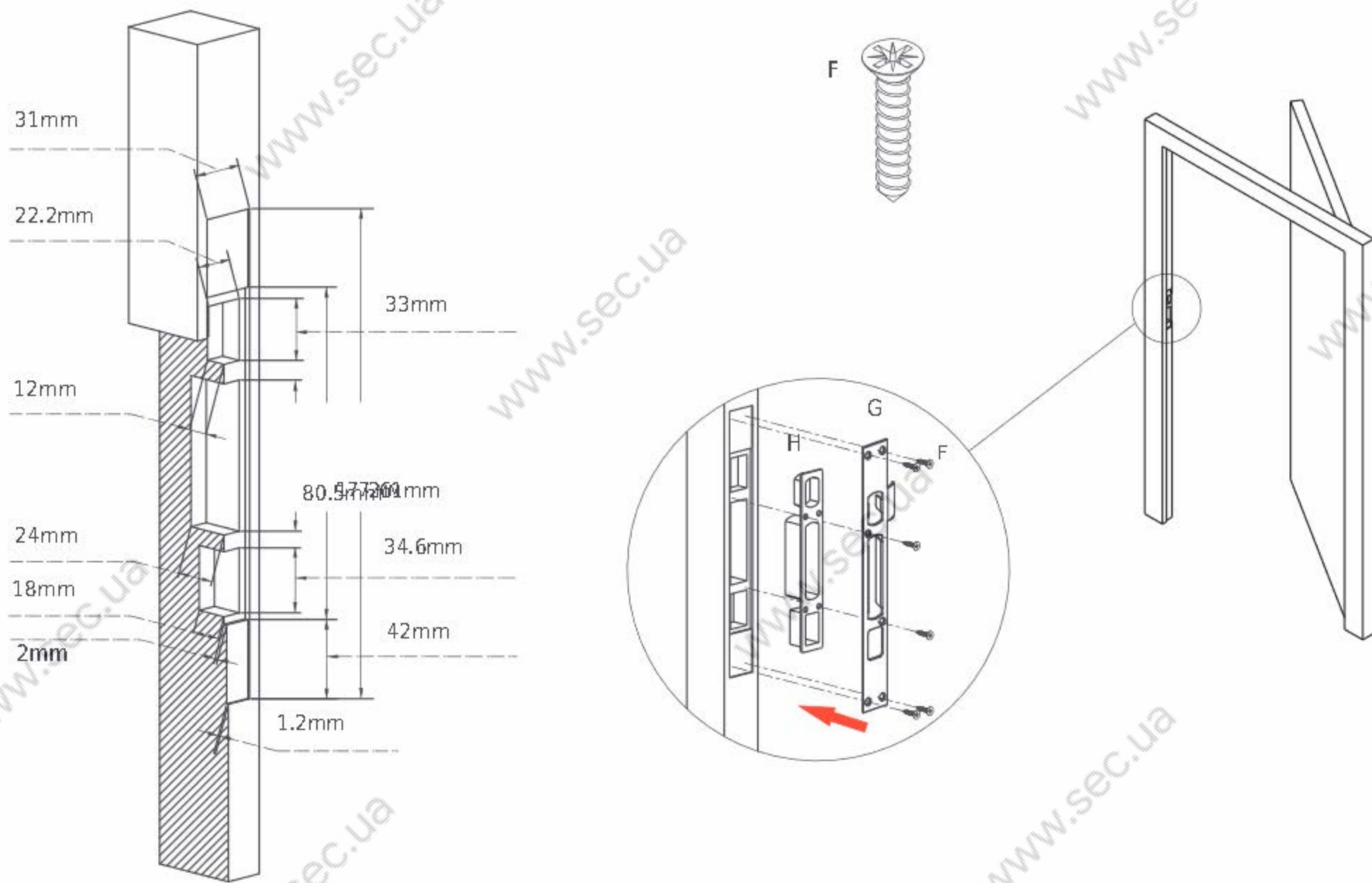
### Распознавание лица



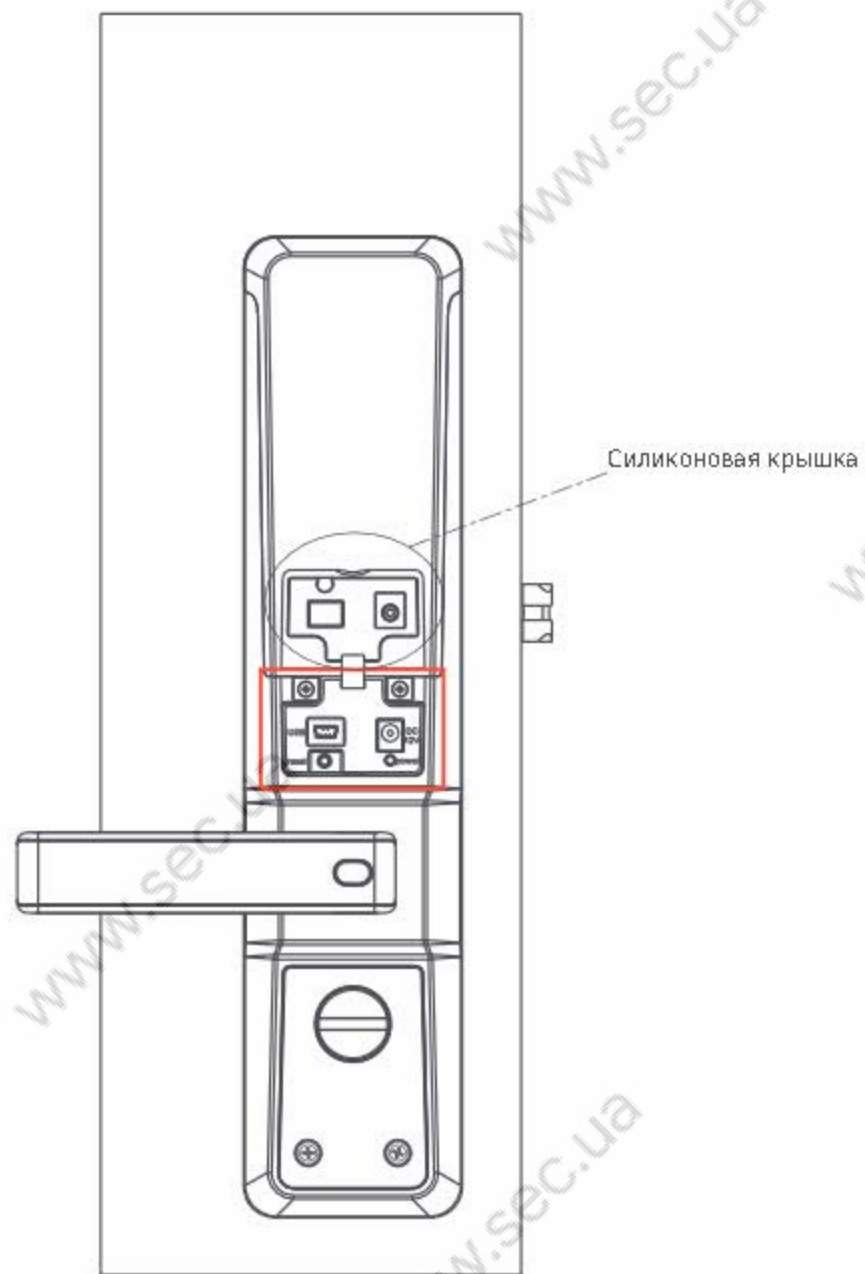
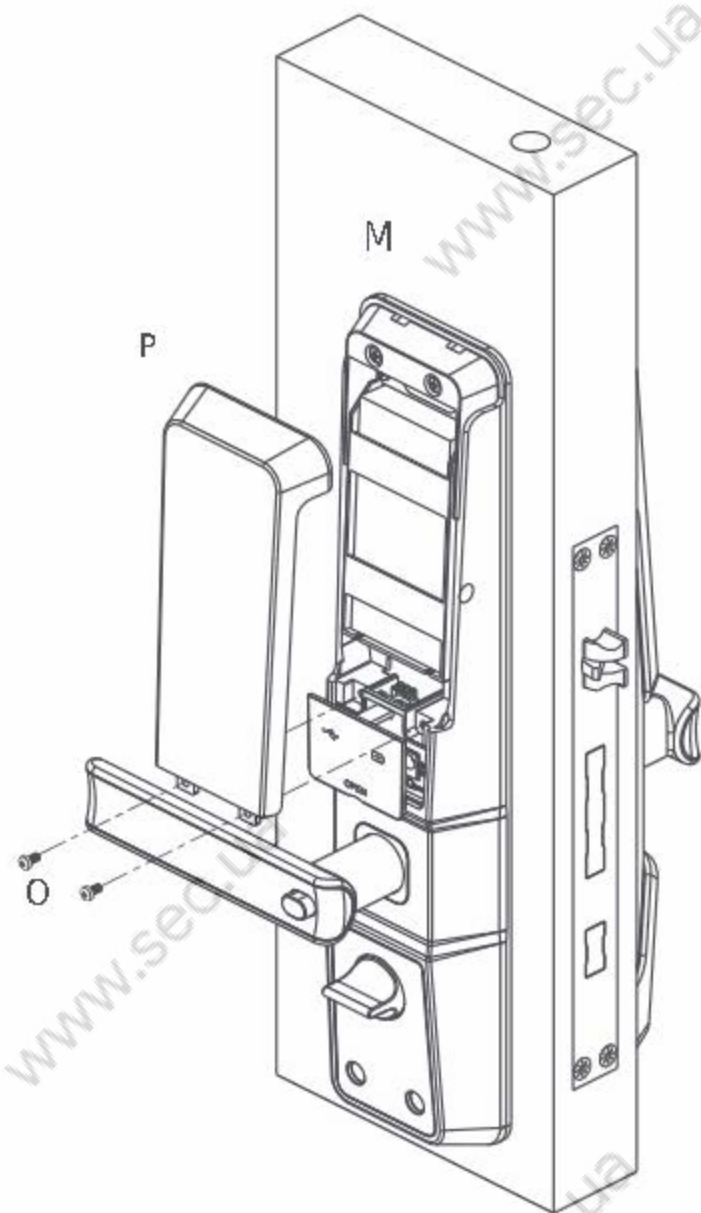
### Карта доступа



## 7. Установка в дверную раму ответной пластины

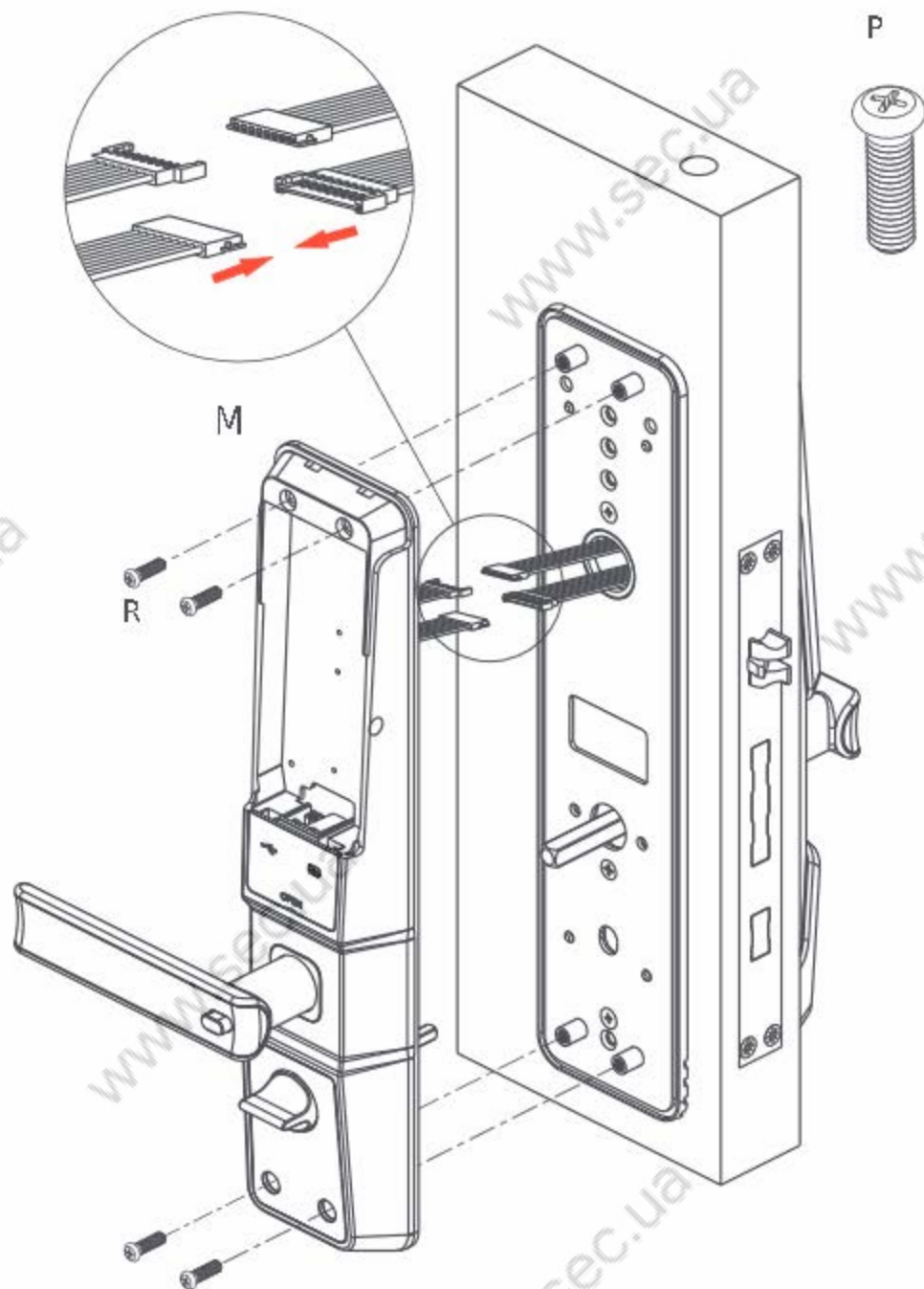


Установите пластиковую и силиконовую крышку



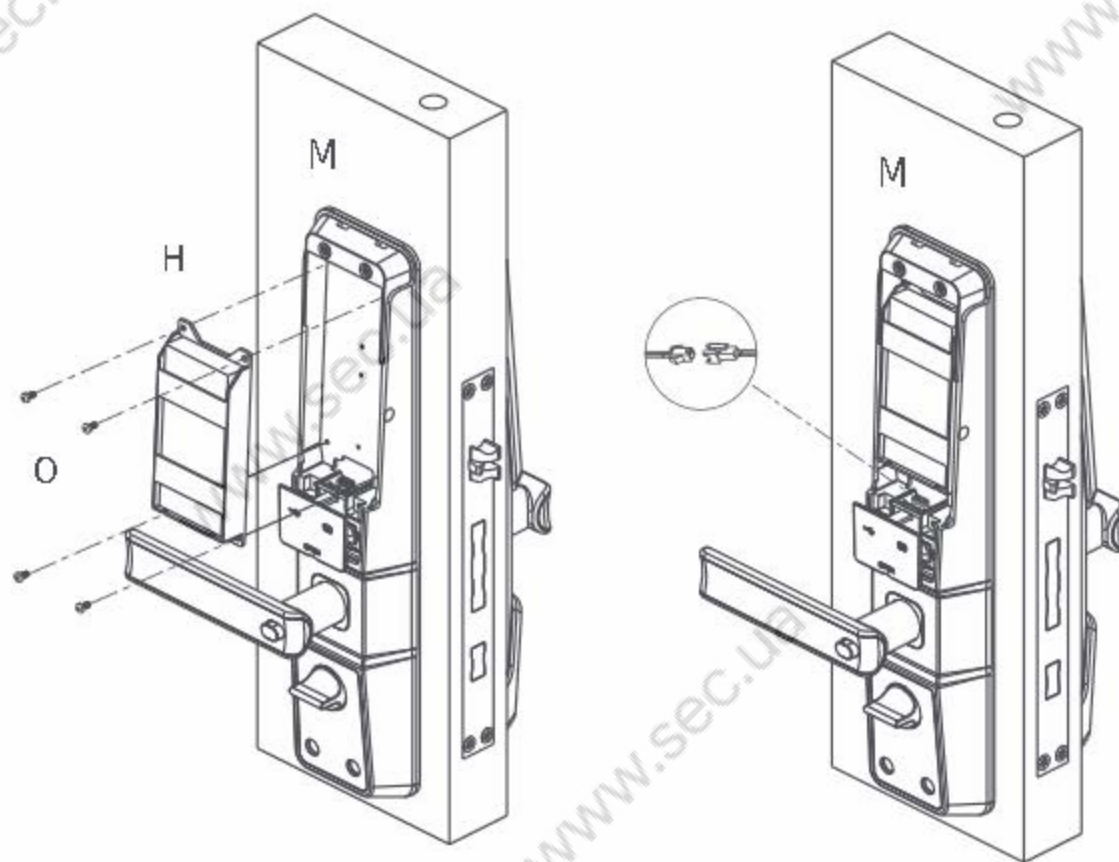


5. Подключите внутренний блок замка (M)

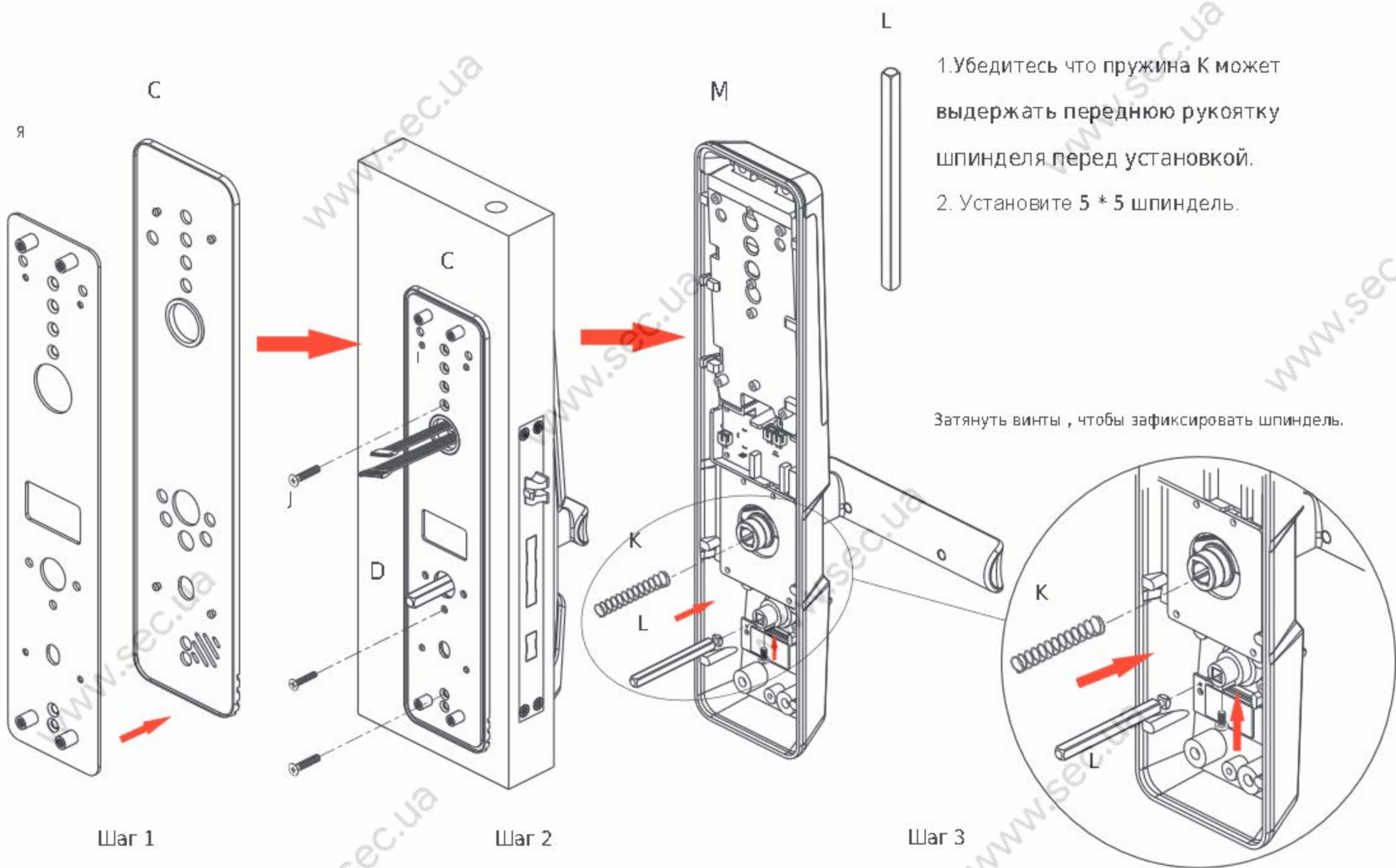


6. Установите батарею (N)

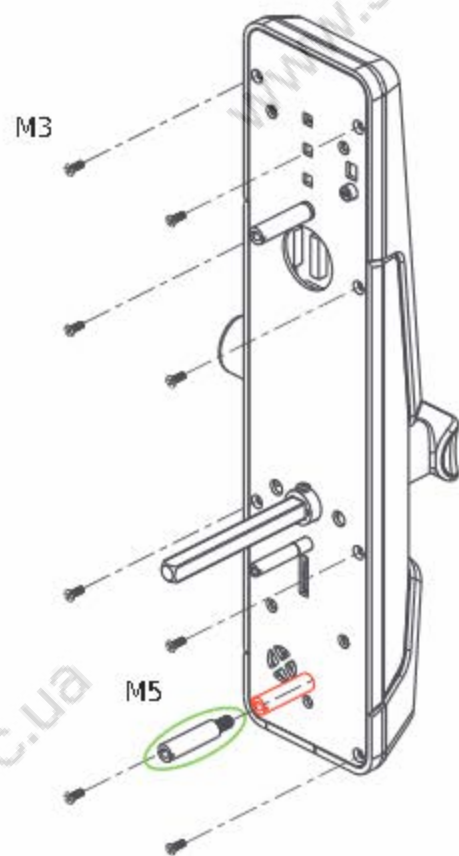
Установите батареи и подключите соединение к батарее.



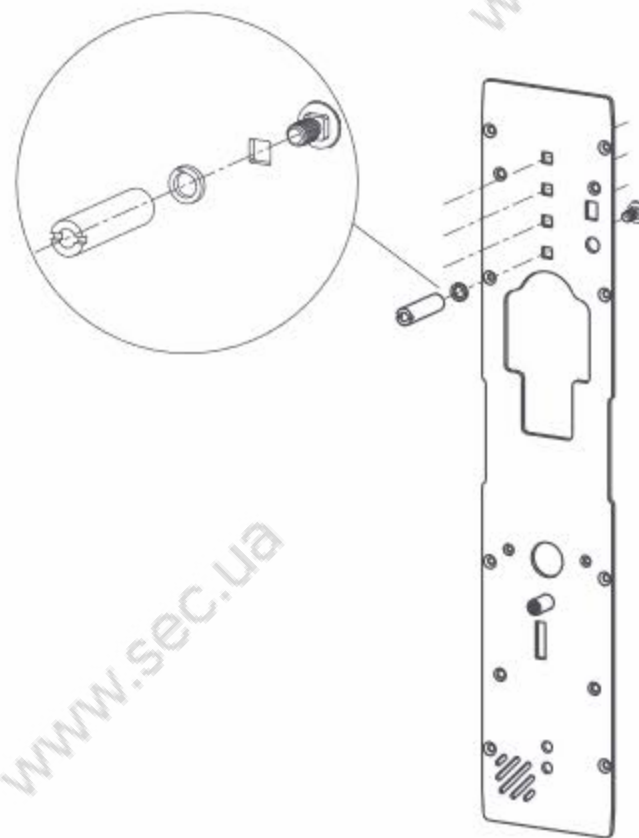
4. Установите монтажную плату (I) с прокладкой (C), пружину (K) и шпindelь (L)



Как изменить расположение шпилек?



Шаг 1: открутите восемь винтов М3 и М5,  
чтобы снять монтажную пластину.



Шаг 2: открутите болт.

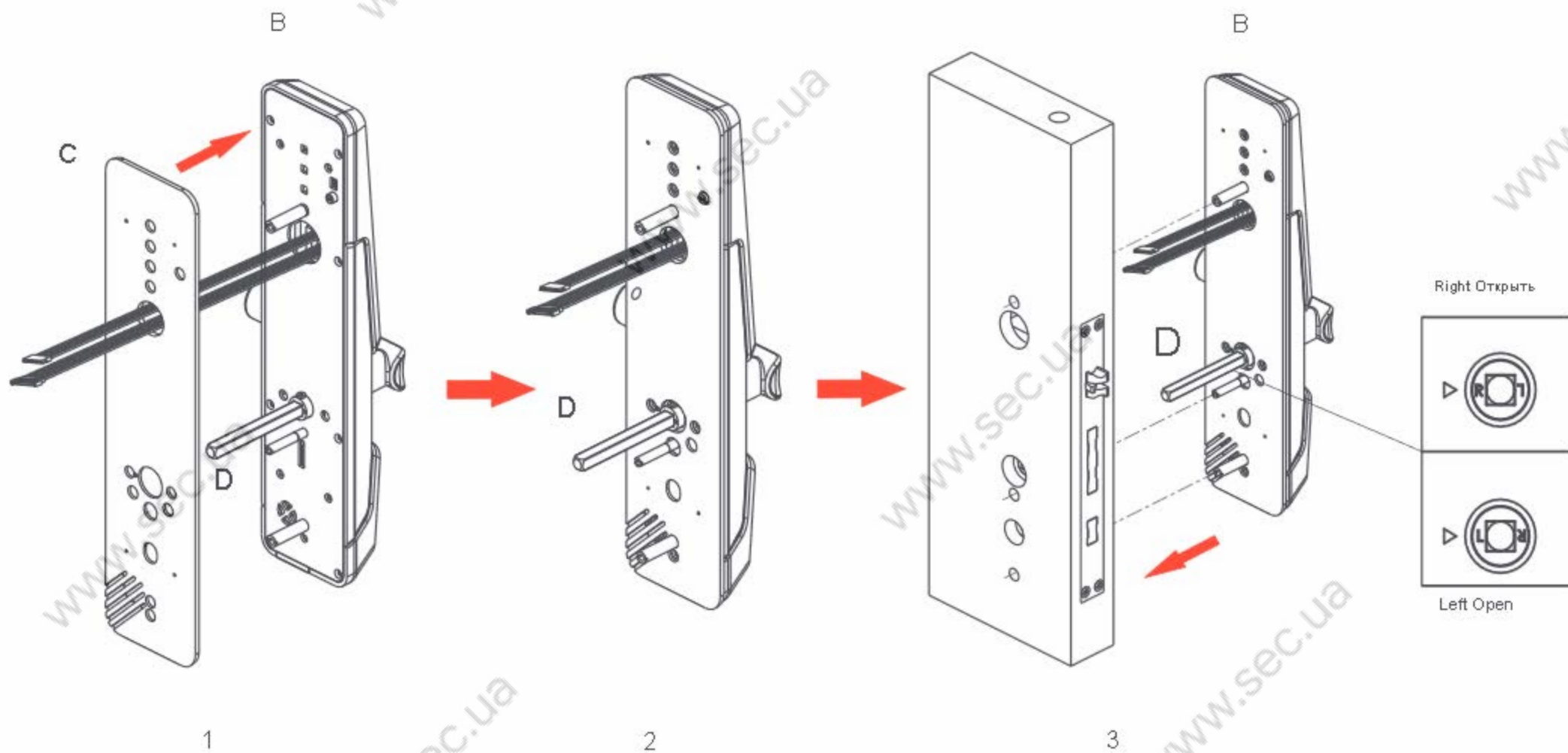


### 3. Установите наружный блок замка (B) с прокладкой (C), и шпинделем (D)

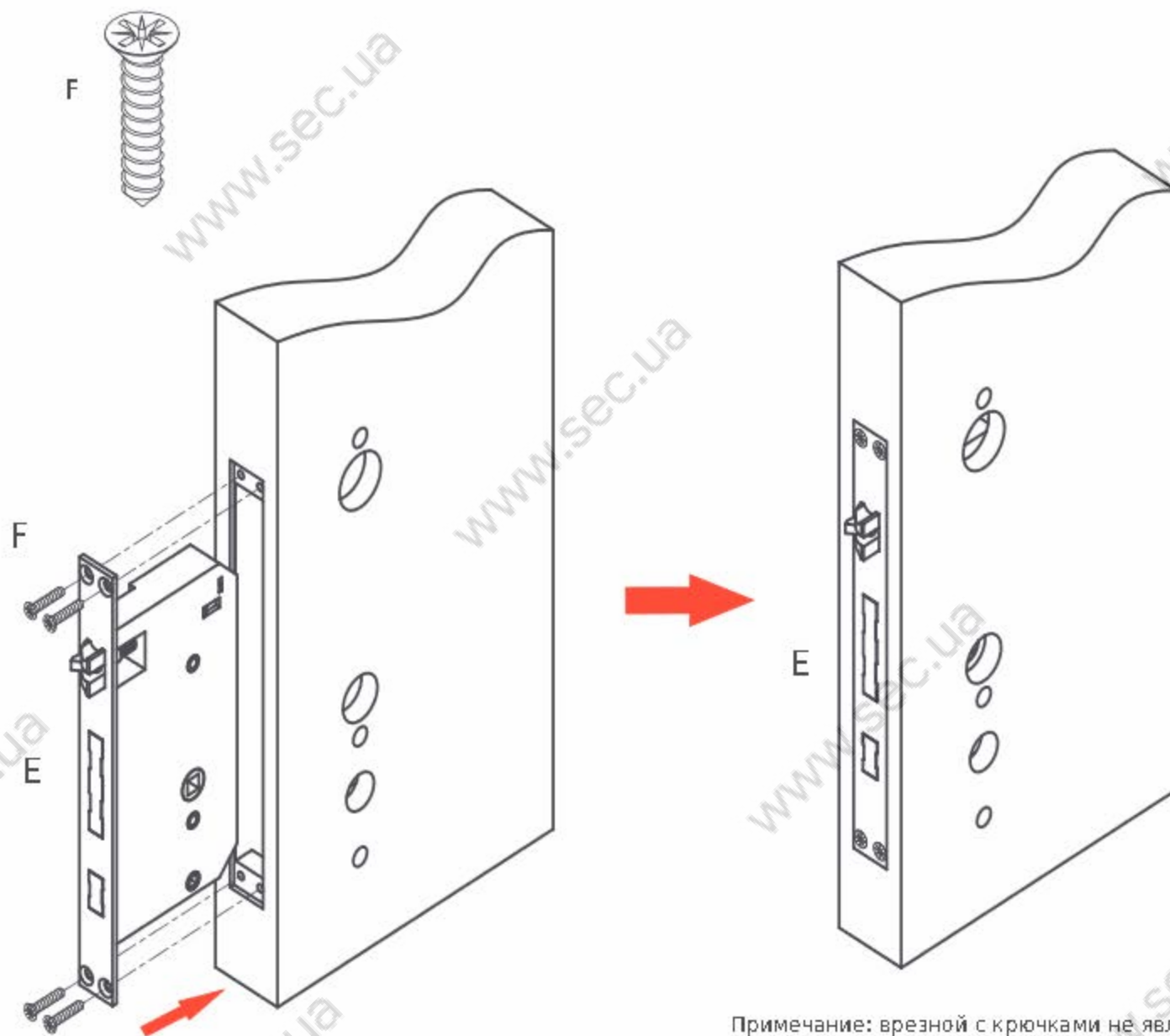
Примечание: 1. маленький треугольник должен быть помещен к букве R или L.

2. Если дверь отрывается в право маленький треугольник должен быть в направлении R.

3. Если дверь остается открытой, маленький треугольник должен быть в направлении L.



2. Установите шурупы (E)

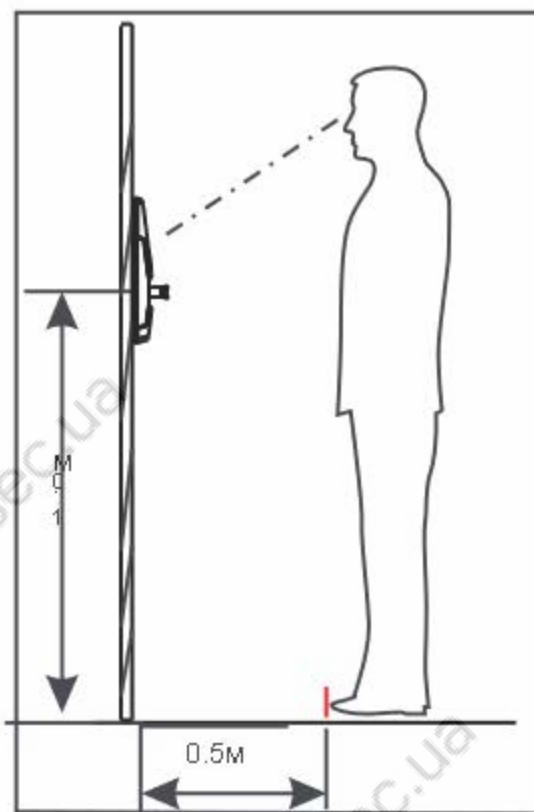


Примечание: врезной с крючками не является обязательным.

## Установка

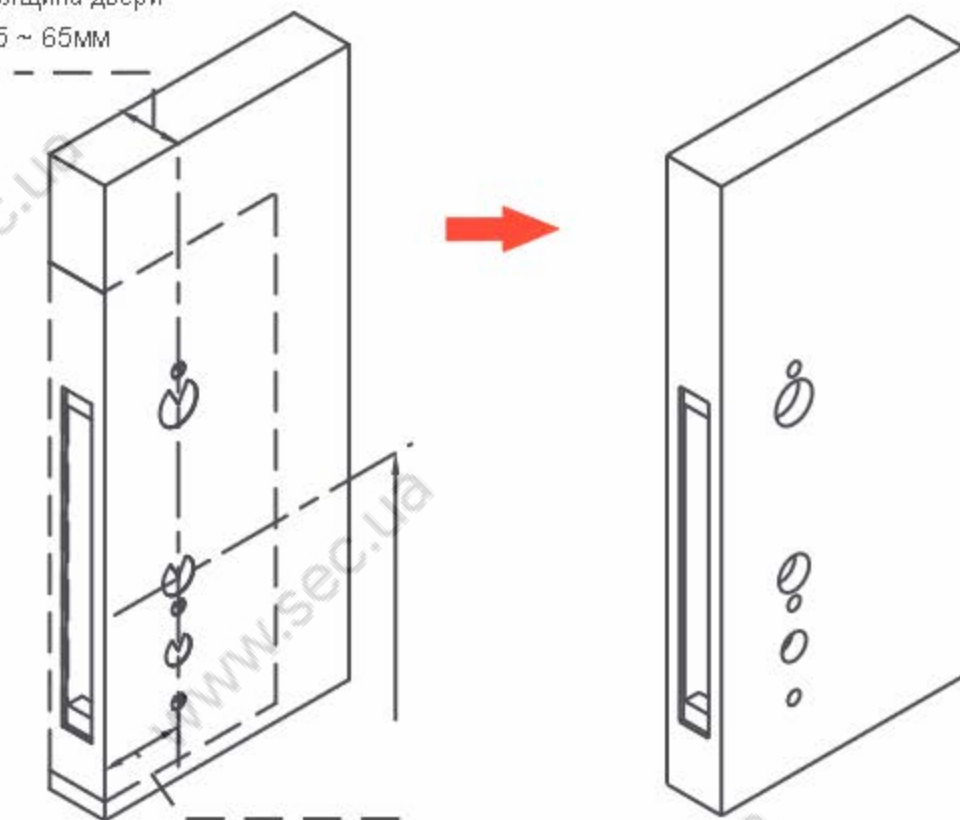
### Рекомендуемая высота установки

Если высота пользователь 1.35-1.80m, то  
высота от ручки до пола **1м.**

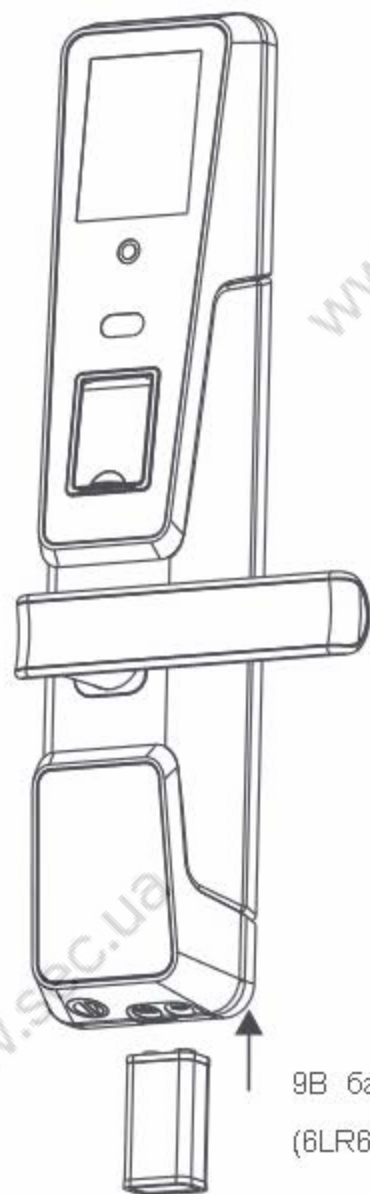


### 1. Просверлите отверстия на двери

толщина двери  
35 ~ 65мм

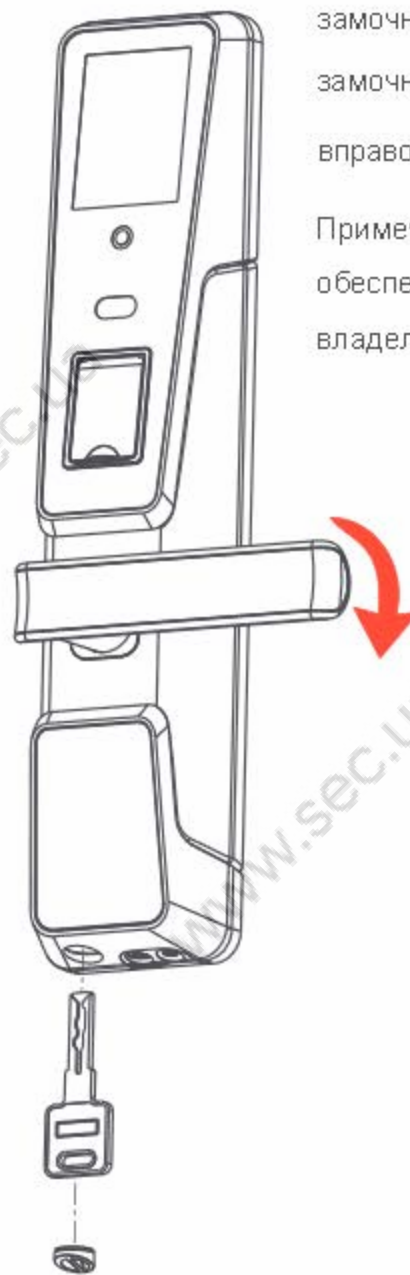


### 3. Как использовать аварийное открытие ?



9В батарея  
(6LR61)

### 4. Как использовать механический ключ?



Разблокирование. Пожалуйста, удалите пробку в замочной скважине, а затем вставьте ключ в замочную скважину и повернуть на 90 ° влево или вправо, нажмите ручку разблокировки.

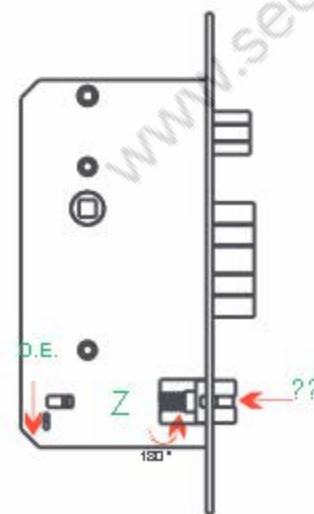
Примечания: Ключ А и В предназначены для обеспечения безопасности имущества владельца дома.

## 1. Как изменить направление защелки?

Шаг 1: Нажмите переключатель

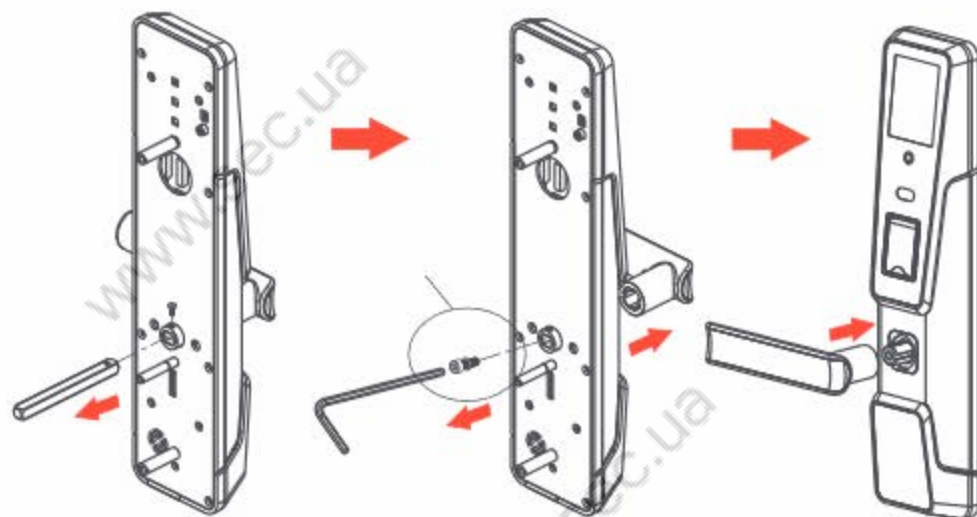
Шаг 2: Нажмите на защелку болта в пазе

Шаг 3: Проверните защелку болта на 180° внутри замка, а затем освободите его.

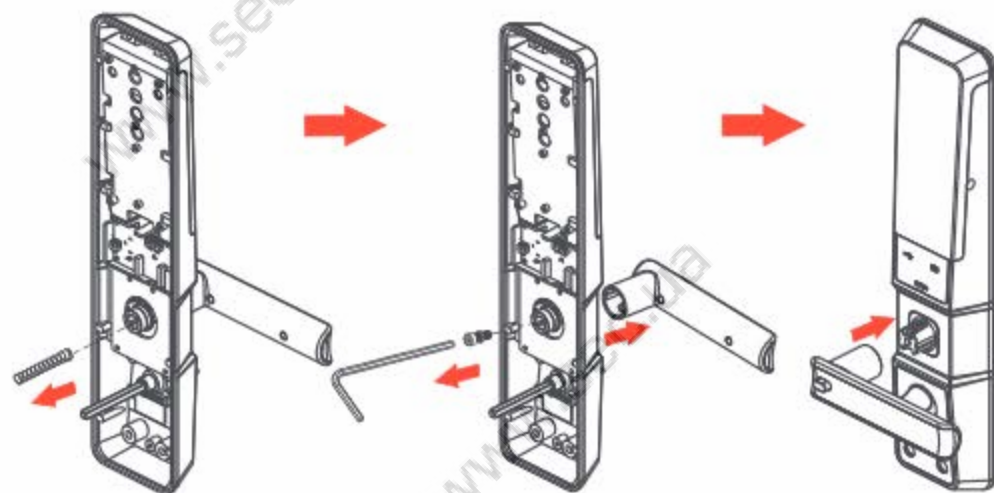


## 2. Как изменить направление ручки?

Передняя блокировка



Задняя блокировка





## Направление двери



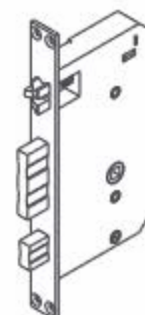
Примечание: Пожалуйста, установите врезную пластину как на фотографии выше.

Проверьте тип двери:

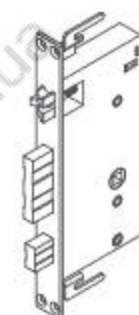
Врезной без крючков применяются к деревянной двери,

Врезной с крючками применяются к двери безопасности.

(Без крючков)



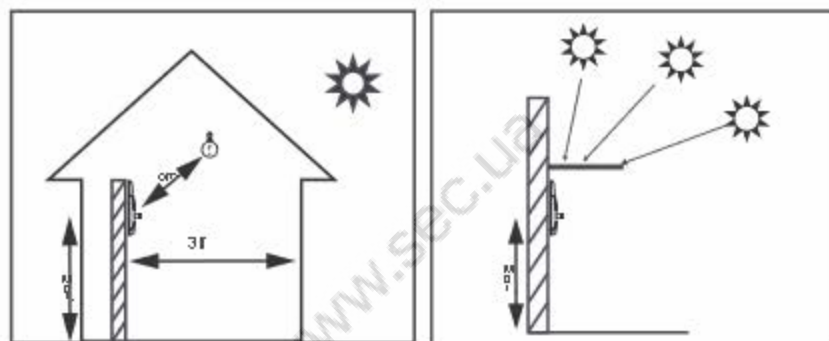
(с крючками)



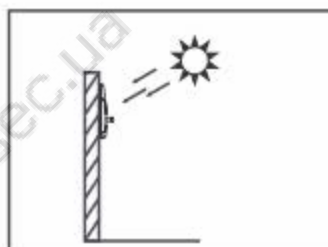
## Установка в окружающей среде

Замок рекомендуется устанавливать в помещениях, где яркость в пределах 5000Lux.

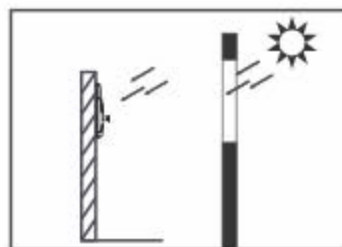
Рекомендуемое место установки:



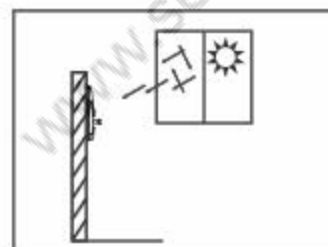
Есть несколько ситуация когда будет установка влиять на доступ:



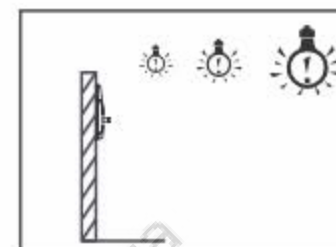
Солнечный свет



Прямые лучи солнца через окно



Отражение лучей







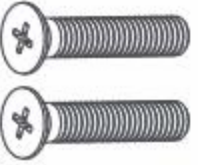
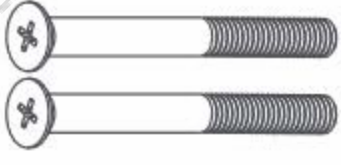


Яркие фанари

## Примечания

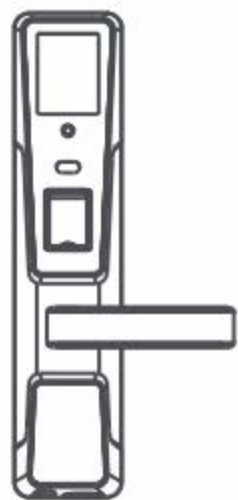
1. Замок не может работать в режиме проверки, Пожалуйста, зарегистрируйте администратора
2. **Замок оснащен механическими клавишами для ручного отпирания.**
3. **Замок оснащен литиевой батареей.**
4. Запрещается снимать аккумулятор в режиме работы
5. Пожалуйста, замените батарею когда будет отображаться «Low Battery». Пожалуйста, используйте оригинальное зарядное устройство для зарядки.
6. В режиме ожидания в течение 10 секунд, блокировка будет автоматическая.

Проверить толщину двери, подготовить соответствующие винты .

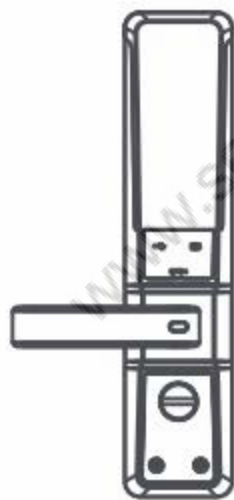
Толщина двери	35-45mm	45-50mm	50-60mm	60-65mm
(8 * 8)	 65мм	 85мм		
(5 * 5)	 50 мм			 60 мм
(M4)	 25 мм		 40 мм	
(M5)	 25 мм		 40 мм	

Примечания: Винты и Дюбеля для дверей толщиной от 35-65mm включены в стандартный пакет. Для дверей толщины от 65-90mm, стандартный пакет не имеет соответствующие винты и дюбеля. Если вы нуждаетесь в них, пожалуйста, свяжитесь с дилером.

# Упаковочный лист



B



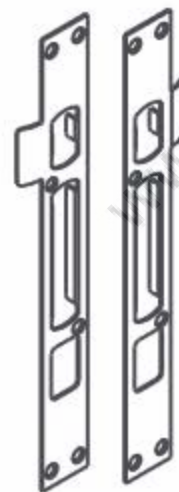
M



C



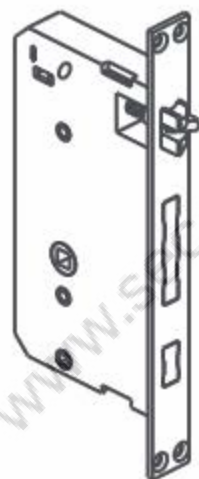
I



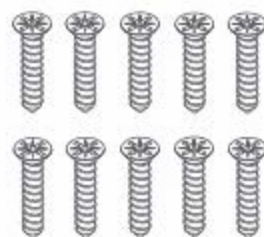
G



H



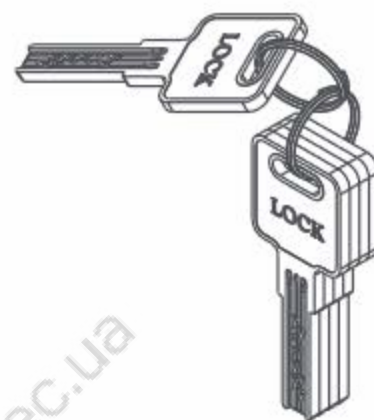
E



F



R



P



Q



# Схема замка

