

**ВНИМАНИЕ!!! ОБОРУДОВАНИЕ ПРЕДНАЗНАЧЕНО ТОЛЬКО ДЛЯ
КОММЕРЧЕСКОГО ИСПОЛЬЗОВАНИЯ!!!**

РУКОВОДСТВО ПО ЭКСПЛУАТАЦИИ

**ГРИЛИ РОЛИКОВЫЕ
СЕРИИ: CRG, JRG**



ОБЯЗАТЕЛЬНО К ПРОЧТЕНИЮ ПЕРЕД РАБОТОЙ!

Для того чтобы в полной мере использовать функции этого устройства и сократить ненужные повреждения, пожалуйста, хорошо изучите это руководство непосредственно перед использованием.

Предупреждение! Любое переоборудование, неправильная установка, регулирование и неправильное обслуживание могут привести к неполадкам изделия.

Пожалуйста, свяжитесь с поставщиком, если не знакомы с работой устройства, перед использованием пользователь должен быть проконсультирован профессионалом.

Предупреждение! Для вашей безопасности, не помещайте и не храните огнеопасные жидкости, газ и другие вещества рядом с устройством.

Безопасность работы прибора гарантирована лишь при пользовании его по назначению. Все технические вмешательства, в том числе монтаж и ремонт, предпринимаются исключительно квалифицированными специалистами сервисной службы.

Внимание!!! Любое отклонение от пользования по прямому назначению и/или другое использование прибора запрещено и является использованием не соответствующему прямому назначению. Претензии любого рода к изготовителю и/или его представителю по поводу нанесённого ущерба в результате пользования прибором не по назначению исключены. За весь ущерб при пользовании прибором не по назначению отвечает сам потребитель.

Внимание!!! Чтобы уменьшить риск получения травм, при пользовании механическим или электрическим оборудованием неукоснительно соблюдайте основные нормы и правила техники безопасности, в том числе изложенные в данном пособии.

Описание

Грили роликовые ТМ RAUDER, корпус аппарата выполнен из окрашенной стали, ролики выполнены из нержавеющей стали, во вращающиеся ролики встроены трубчатые электронагреватели, которые и обеспечивают равномерную прожарку полуфабрикатов. Непосредственно под роликами устанавливается нержавеющий поддон для сбора жира, который легко извлекается и чистится. Гриль роликовый очень прост в эксплуатации, конструкция позволяет с лёгкостью проводить санитарно гигиеническую обработку, а защитное стекло избежать брызг жира.

Технические характеристики

Модель	Количество роликов	Количество термоконтролеров	Напряжение (В)	Мощность, (кВ)	Габариты, (Д*Г*В), мм
CRG-05G	5	1	220	0,90	570x290x490
JRG-05G	5	1	220	0,75	570x280x460
JRG-07G	7	2	220	1,1	620x375x520
JRG-10GD	10	2	220	1,5	570x450x485

Транспортировка и установка

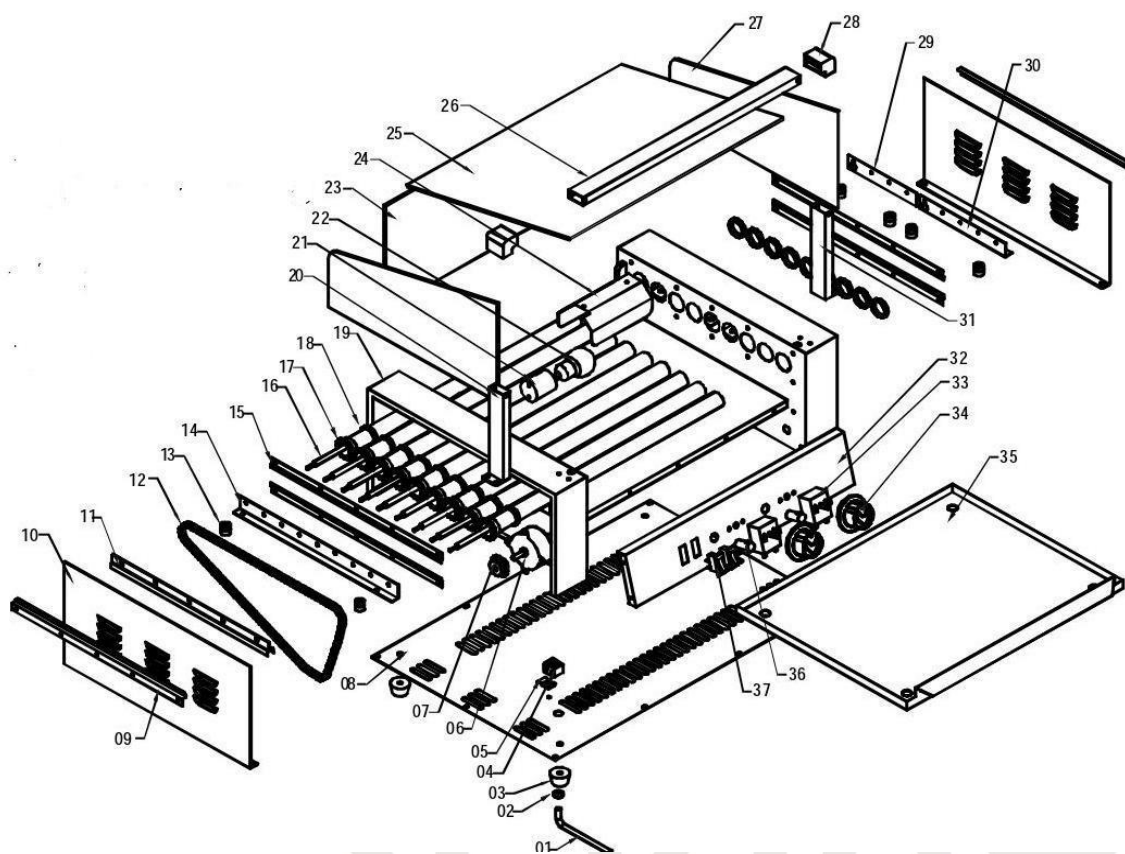
Установите прибор на ровной, устойчивой и сухой поверхности. При использовании, расстояние между двумя сторонами прибора и другими предметами должно быть не менее 10 см, а между задней частью прибора и стеной не менее 20 см. Напряжение в сети должно совпадать с напряжением, указанным на табличке прибора. Окружающая температура не должна быть выше 45°C.

При транспортировке, с этим прибором необходимо обращаться аккуратно, избегая резких встряхиваний. Прибор должен храниться в хорошо вентилируемом помещении. Никогда не ставьте прибор вверх дном. Не устанавливайте прибор во влажных и пыльных помещениях.

Установка и эксплуатация

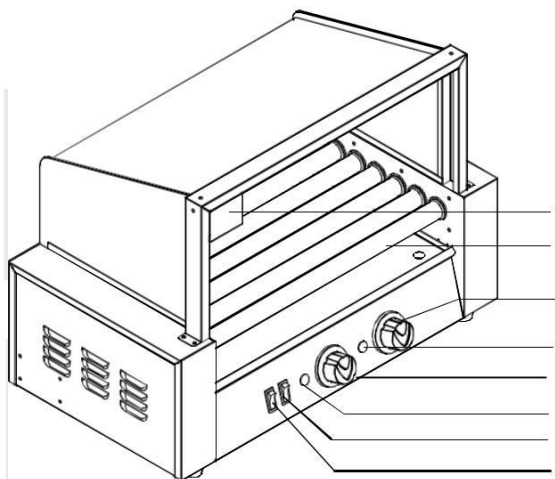
- 1) Установите и выставьте по уровню прибор на столе и смажьте немного обе стороны роликов пищевым маслом для более плавного вращения роликов.
- 2) Подключите гриль к электропитанию и нажмите на кнопку вращения роликов.
- 3) Температура может быть отрегулирована при необходимости, Чем больше номер на регуляторе, тем выше температура поверхности роликов.
- 4) Положите сосиски на ролики. В зависимости от количества сосисок, сосиски можно класть либо на все ролики либо на несколько.
- 5) Поверните термоконтроллер по часовой стрелке, чтобы отрегулировать температуру передних подогревающихся трубок, другие ролики контролируются задним термоконтроллером.
- 6) Установите температуру ниже, чтобы поджаренные сосиски сохранялись теплыми.
- 7) Положите сосиски на поднос, который находится под роликами, чтобы содержать их теплыми
- 8) После использования отключите его от электропитания и помойте устройство.

Детализовка



1. Кабель питания	9. Направляющая	17. Ролик	25. Верхнее стекло	33. Термостат
2. Свинцовая втулка	10. Боковая стенка	18. Осевая	26. Крепежная планка для головки	34. Кнопка
3. Пластиковый переходник	11. Планка для цепи	19. Рама	27. Боковое стекло	35. Поднос для масла
4. Соединяющая клемма	12. Цепь	20. Левая рейка	28. Поворотник	36. Регулятор
5. Статор	13. Керамическая игла	21. Головодержатель	29. Соединяющая планка (5 отверстий)	37. Включатель
6. Двигатель	14. Соединяющая планка (7 отверстий)	22. Головка	30. Соединяющая планка (5 отверстий)	
7. Привод	15. Планка	23. Заднее стекло	31. Правая рейка	
8. Станина	16. Труба нагревания	24. Основной переходник	32. Панель управления	

Расположение органов управления



1. Лампа
2. Ролик
3. Регулятор температуры задней поверхности
4. Индикатор тепла задней поверхности
5. Регулятор температуры передней поверхности
6. Индикатор тепла передней поверхности
7. Вкл/выкл роликов
8. Вкл/выкл нагрева

Обслуживание

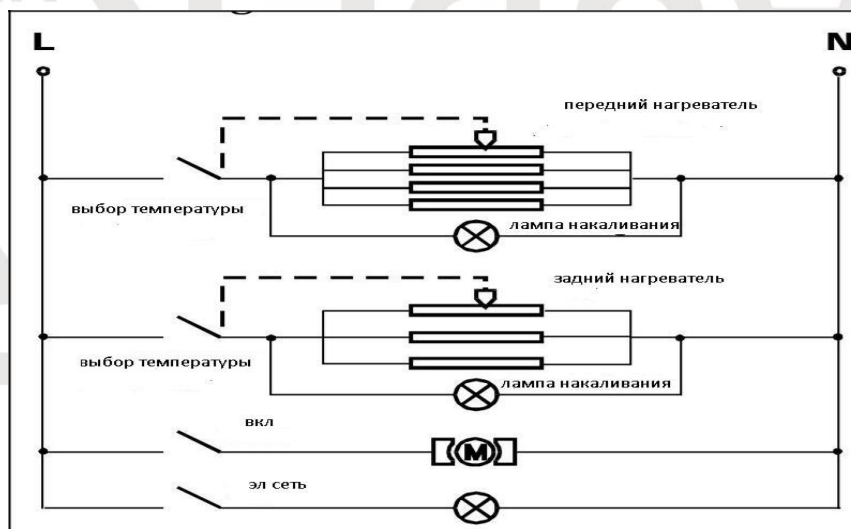
- Перед очисткой или обслуживанием прибора, обязательно отключайте его от электропитания.
- Не используйте металлические инструменты при чистке роликов, так как на ролики нанесено антипригарное покрытие. Рекомендуется использовать деревянные или тканевые инструменты.
- Пожалуйста, используйте тканевый материал, чтобы очистить ролики в конце работы.
- Очистка под струей воды запрещена, так как может произойти короткое замыкание или удар электрическим током.

Устранение неполадок

Неисправности	Проверка
Ролик не вращается	Подключен ли прибор к электропитанию Есть ли напряжение в сети
Ролики не нагреваются	Подключен ли прибор к электропитанию Есть ли напряжение в сети Включен ли регулятор на низкую температуру

Если произошли другие неисправности, обратитесь за помощью в сервисный центр. Проверяйте периодически электрический кабель. В случае его повреждения, обратитесь к квалифицированному персоналу, чтобы заменить кабель.

Схема электрическая принципиальная



Гарантийные обязательства

Гарантийный ремонт на товар сохраняется в течении гарантийного срока (12 месяцев) при предъявлении Покупателем документов, подтверждающих покупку товара. Без правильно оформленной гарантии или при исправлениях в паспорте претензии к качеству не принимаются.

Сервисный центр может отказать в гарантийном ремонте в случаях:

- Наличие механических повреждений.
- Самостоятельного ремонта или изменения внутреннего устройства; выполнения ремонта сторонними организациями.

Транспортировка неисправного устройства с необходимыми документами в сервисный центр и обратно на место работы осуществляется за счет владельца.

Гарантия не распространяется на устройства, вышедшие из строя в результате:

- Случайных или умышленных повреждений, причиненных покупателем;
- Дефектов, вызванных стихийными бедствиями; повреждений, вызванных проникновением в аппарат насекомых, влаги или агрессивных средств; нарушений правил эксплуатации, указанных в инструкции; неправильного подключения к электросети. (если устройство имеет электрическую схему).
- Гарантии также не подлежат повреждения, которые возникли во время транспортировки, загрузки, разгрузки.
- Гарантийные обязательства не распространяются на расходные материалы и любые другие сменные элементы, имеющие естественный период работоспособности.

Предприятие, которое производит данное изделие не принимает претензий, если в течение гарантийного срока не проводилось сервисное обслуживание или проводилось лицами, не имеющими на это соответственного разрешения.