

РАЗМЕРЫ / СОЕДИНЕНИЯ

DMP 330M

Габаритные и присоединительные размеры

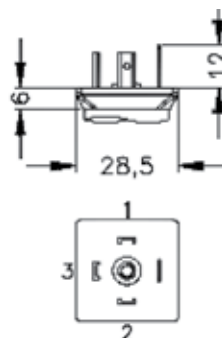
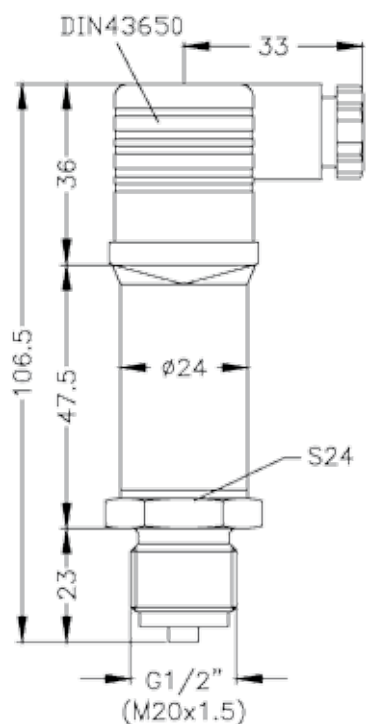
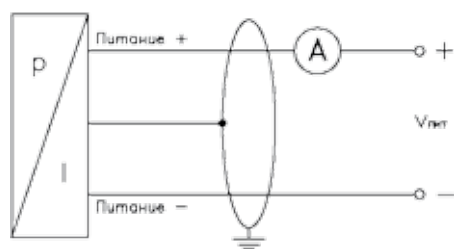


Схема подключения

2-х пров. (вых. сигнал - ток)



Электрическое присоединение	DIN43650
2-х пров. Питание +	1
Питание -	2
Заземление	\oplus

КОД ЗАКАЗА ДЛЯ DMP 330M

	DMP 330M	X	XXXX	X	XXX	XXX	XXX
ИЗМЕРЯЕМОЕ ДАВЛЕНИЕ							
Избыточное (6, 10, 16 бар)		330M					
ДИАПАЗОН	Перегрузка						
0...6,0 бар	12,0 бар		6001				
0...10,0 бар	25,0 бар		1002				
0...16,0 бар	50,0 бар		1602				
ВЫХОДНОЙ СИГНАЛ							
4...20 мА / 2-х пров.				1			
ЭЛЕКТРИЧЕСКОЕ ПРИСОЕДИНЕНИЕ							
Разъем DIN 43650 (IP 65)					100		
МЕХАНИЧЕСКОЕ ПРИСОЕДИНЕНИЕ							
G 1/2" EN 837-1/-3						200	
M20x1,5 EN 837-1/-3						800	
ИСПОЛНЕНИЕ							
Стандартное (адаптирован к эксплуатации в РФ)							00R

Пример

DMP 330M-6001-1-100-200-00R