



AXIOMA

ENERGY

Посібник користувача

Мережеві однофазні інвертори AXGRID AXIOMA energy
+ Wi-Fi модуль

AXGRID-1.5/2, AXGRID-3/4, AXGRID-5/6,

AXGRID-6/8

Передмова

Підсумки

Дякуємо Вам за вибір лінійки мережевих інверторів AXGRID (далі згадується як «інвертор»).

Цей документ дає опис інверторів серії AXGRID, в тому числі можливості, продуктивність, зовнішній вигляд, структура, принципи роботи, установки, експлуатації, обслуговування і тд.

Будь ласка, збережіть керівництво після прочитання.

NOTE

Дані наведені в цьому посібнику тільки для довідки, актуальну інформацію, будь ласка, дивіться на продукті.






Відповідні моделі

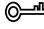

Керівництво підходить для наступних моделей:

- AXGRID-1.5/2, AXGRID-3/4, AXGRID-5/6, AXGRID-6/8

Умовні позначення

Символи, які використовуються в цьому посібнику необхідні для застереження користувача дотримуватися інструкції при монтажі, експлуатації і технічному обслуговуванні. Символи та їх опис в таблиці нижче.

Символ	Опис
 DANGER	Попереджає про небезпеку високого ступеня ризику, який слід уникати, в іншому випадку це може привести до серйозних травм або смерті.
 WARNING	Попереджає про небезпеку середнього або низького ступеня ризику, який слід уникати, в іншому випадку це може привести до помірних або незначним травм.
 CAUTION	Попереджає про потенційно небезпечну ситуації, яка може призвести до пошкодження обладнання, втрати даних, погіршення продуктивності, або непередбачених результатів.
	Анти-статичний символ.
	Висока напруга. Небезпечно для життя.

 TIP	Надає пораду, яка може допомогти вам вирішити проблему або заощадити час.
 NOTE	Містить додаткову інформацію, щоб підкреслити або доповнити важливі моменти в основному тексті.

Зміст

Зміст.....	3
1 Опис безпеки.....	6
1.1 Оголошення з безпеки.....	6
1.1.1 Правила техніки безпеки.....	6
1.1.2 Захист PV масиву.....	7
1.1.3 Анти-статичний захист.....	7
1.1.4 Вимоги до заземлення.....	8
1.1.5 Захист від вологи.....	8
1.1.6 Етикетка попередження про небезпеку.....	8
1.1.7 Підключення до електрики.....	8
1.1.8 Відповідність електромережі.....	9
1.2 Вимоги до оператора.....	9
1.3 Вимоги до місця установки.....	9
2 Огляд.....	10
2.1 Знайомство з продуктом.....	10
2.1.1 Розшифровка моделі.....	10
2.1.2 Особливості продукту.....	10
2.2 Зовнішній вигляд і структура.....	10
2.2.1 Панель управління.....	11
2.2.2 Зовнішні клеми.....	12
2.3 Принцип роботи.....	13
3 Керівництво по установці.....	14
3.1 Процес установки.....	14
3.2 Підготовка до встановлення.....	14
3.2.1 Інструменти.....	14
3.2.2 Підготовка місця встановлення.....	15
3.2.3 Місце встановлення.....	16
3.2.4 Положення інвертора.....	16
3.3 Транспортування та розпакування.....	16

3.3.1	Транспортування	16
3.3.2	Розпакування та перевірка	17
3.4	Встановлення	18
3.5	Електричне підключення	21
3.5.1	Вимоги до дротів	21
3.5.2	Підключення зовнішнього заземлення	21
3.5.3	Підключення постійного струму (PV)	22
3.5.4	Підключення виходу змінного струму (AC OUTPUT)	24
3.5.5	Підключення WIFI / GPRS	26
3.5.6	Підключення COM роз'єму (опціонально)	27
3.6	Перевірте встановлення	29
4	Робота з РК-екраном.....	30
4.1	Перший запуск	30
4.2	Головна сторінка	30
4.3	Сторінка головного меню	31
4.3.1	Run Info.(Поточний стан)	31
4.3.2	Power Query(Статистика виробленої енергії)	32
4.3.3	Record Query(Статистика станів інвертора)	32
4.3.4	System Setting (Налаштування системи)	34
4.3.5	System Info (Системна інформація)	36
5	Запуск та вимкнення	38
5.1	Запуск	38
5.2	Вимкнення	38
6	Технічне обслуговування та усунення несправностей.....	39
6.1	Технічне обслуговування	39
6.2	Усунення несправностей	39
7	Пакування, транспортування та зберігання.....	42
7.1	Пакування	42
7.2	Транспортування	42
7.3	Місце зберігання	42
A	Технічні характеристики.....	43

В Акроніми і Аббревіатури.....46

1 Опис безпеки

Ця глава познайомить вас з технікою безпеки. Будь ласка, уважно прочитайте це керівництво перед установкою інвертора. Воно містить важливу інформацію про безпечну і ефективну установку.

1.1 Оголошення з безпеки



CAUTION

Перед початком роботи, будь ласка, прочитайте оголошення та інструкцію по експлуатації в цій частині керівництва, щоб уникнути інцидентів.

DANGER, WARNING, CAUTION – список попереджень, не є вичерпним. У керівництві не всі оголошення з безпеки, яких необхідно дотримуватися при роботі, вони є лише доповненнями.



NOTE

Компанія Ахіома не несе відповідальності, викликану порушенням загальних вимог безпеки або стандарту безпеки проектування, виробництва і використання.

1.1.1 Правила техніки безпеки



DANGER

Забороняється торкатися до клем, або проводам, підключеним до електромережі, це може привести до смертельної небезпеки.



DANGER

Всередині інвертора немає робочої частини. Будь ласка, не відкривайте кожух інвертора самостійно, інакше це може спричинити ураження електричним струмом. Пошкодження інвертора, спричинене незаконною експлуатацією, виходить за рамки гарантії.



DANGER

Пошкоджений, або пристрій вийшовший з ладу може призвести до ураження електричним струмом або опіку!

- Перед початком роботи, будь ласка, перевірте пристрій і переконайтеся, що відсутні пошкодження і немає ніякої іншої небезпеки.
- Перевірте, що зовнішні пристрої і ланцюг підключення є безпечними.

**DANGER**

Перед перевіркою або обслуговуванням, необхідно відключити джерела постійного і змінного струму, за 5 хвилин до проведення робіт, щоб пристрій повністю знеструмився.

**HIGH TEMPERATURE**

Температура поверхні інвертора може досягати до 75 °C. Під час роботи, будь ласка, не торкайтеся до поверхні, щоб уникнути опіків.

**CAUTION**

Не допускається наявність рідини або інших об'єктів всередині інвертора.

**CAUTION**

У разі виникнення пожежі, будь ласка, використовуйте сухий потужний вогнегасник. Використання рідкого вогнегасника, може призвести до ураження електричним струмом.

1.1.2 Захист PV масиву

При установці PV масиву в денний час, використовуйте світлонепроникний матеріал для покриття PV масиву, тому що під сонцем він буде генерувати високу напругу. Випадковий дотик до PV масиву може призвести до ураження електричним струмом, або поставити під загрозу життя людини.

**DANGER**

Між позитивним і негативним масивом PV створюється висока напруга. Під час установки, переконайтеся, що інвертор не з'єднаний з PV масивом, а також встановлені попереджувальні знаки, щоб уникнути випадкового підключення.

1.1.3 Анти-статичний захист

**CAUTION**

Статична електрика, що виробляється організмом людини, може пошкодити чутливі до електростатичної напруги компоненти на платах. Перш ніж торкатися до таких компонентів, будь ласка, одягніть антистатичні кільця і заземліть їх.

1.1.4 Вимоги до заземлення



WARNING

Високий ризик витоку! Інвертор повинен бути заземлений до підключення до мережі. Клема заземлення повинна бути заземлена.

- При монтажу спочатку проводиться заземлення. При демонтажі, заземлення повинно бути вилучено в останню чергу.
- Забороняється пошкоджувати дрiт заземлення.
- Пристрій повинен бути заземлений завжди. Перед початком експлуатації, будь ласка, перевірте електричне підключення і переконайтеся, що пристрій надійно заземлено.

1.1.5 Захист від вологи



CAUTION

Попадання вологи може привести до пошкодження інвертора!

Для нормального використання інвертора, будь ласка, дотримуйтесь наступних пунктів:

- Якщо вологість атмосфери більше, ніж 95%, не відкривайте інвертор.
- У похмурий, дощовий день, або в умовах підвищеної вологості, не відкривайте інвертор для обслуговування, або інших операцій.

1.1.6 Етикетка попередження про небезпеку

Для попередження сторонніх осіб під час установки, або щоденного обслуговування, будь ласка, дотримуйтесь відповідних правил.

- Встановіть попереджувальні знаки на передній і задній частині інвертора, щоб уникнути зіткнення з приладом.
- Встановіть дошку з попереджувальними написами або зону попередження про небезпеку, щоб уникнути попадання сторонньої особи, і як наслідок травмування людей, або пошкодження пристрою.

1.1.7 Підключення до електрики

Підключення до електромережі повинно бути зроблено на основі ілюстрацій і електричної схеми підключення, наведених у цьому керівництві.



WARNING

Масив PV, електроживлення, частота струму і т.д. повинні відповідати специфікаціям інвертора.

Підключення до мережі повинно бути схвалено місцевим відділом електропостачання та виконано професіоналами.

Всі електричні з'єднання повинні відповідати місцевим стандартам.

1.1.8 Відповідність електромережі



CAUTION

Висока напруга! Випадковий дотик може привести до смерті. Таким чином, при роботі з електрикою, необхідно вжити заходів обережності (одягнути захисні рукавички і т.і.)

Прилад вимірювання повинен відповідати наступним вимогам:

- Діапазон і стан вимірювального приладу повинні відповідати вимогам.
- Переконайтеся, що підключення вимірювального приладу є правильним і виконано за нормами, щоб уникнути небезпеки виникнення електричної дуги і т.і.

1.2 Вимоги до оператора



CAUTION

Установка і підключення інвертора повинні виконуватися кваліфікованими фахівцями і повинні відповідати стандартам.

Спеціаліст по встановленню та технічному обслуговуванню повинен вивчити і знати всі правила з безпеки і правильно вибрати метод експлуатації, а потім виконати установку, і ввести прилад в експлуатацію.

- Оператор повинен бути знайомий з принципом роботи всього пристрою.
- Оператор повинен бути ознайомлений з відповідними місцевими та регіональними стандартами.

1.3 Вимоги до місця установки



CAUTION

Уникайте потрапляння на інвертор прямих сонячних променів, дощу, або снігу для продовження терміну служби (подробіці див. в 3.2.2). Якщо середовище установки не відповідає вимогам, це може вплинути на термін служби.

Уникайте використання інвертора в наступних умовах протягом тривалого часу:

- Місце за межами нормальної робочої температури: $-25\text{ }^{\circ}\text{C} \sim 60\text{ }^{\circ}\text{C}$, відносна вологість: 0% -95%.
- Приміщення, де є вібрації.
- Запилені приміщення, іржа.
- Приміщення без хорошої вентиляції, або закритий простір.
- Недалеко від житлових приміщень.

2 Огляд

У цьому розділі в основному описуються особливості інвертора, зовнішній вигляд, панель управління, принцип роботи і т.д.

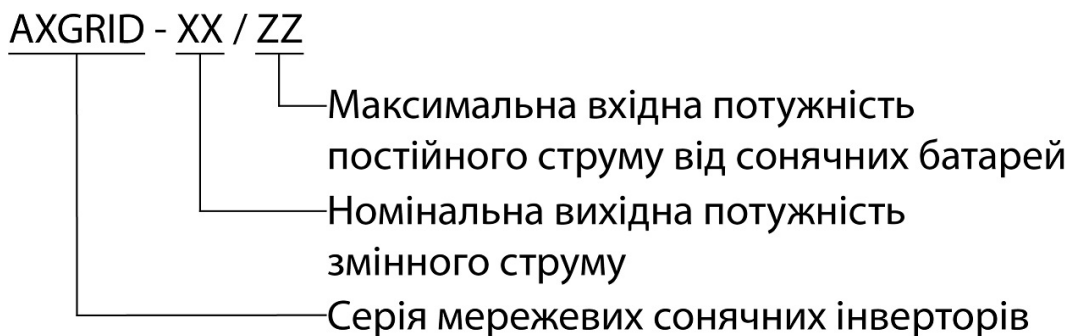
2.1 Знайомство з продуктом

Інвертор - це пристрій, який перетворює енергію постійного струму з сонячної панелі в енергію змінного струму, а потім забезпечує зворотний зв'язок з електричною мережею. Підходить для домашньої і комерційної системи генерації фотоелектричних систем на даху і розподіленої системи генерації фотоелектричних систем. Як правило, система складається з фотоелектричних масивів, фотоелектричного інвертора, підключеного до мережі, як показано на Малюнку 2-1.



Малюнок 2-1 Склад системи генерації PV

2.1.1 Розшифровка моделі



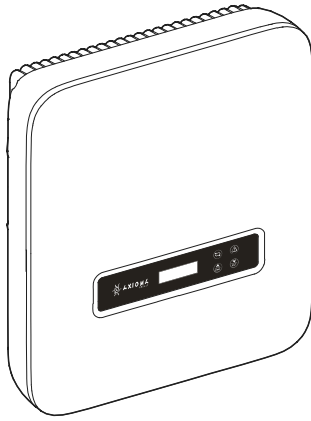
Малюнок 2-2 Розшифровка моделі

2.1.2 Особливості продукту

- Ефективне виробництво електроенергії: ефективна топологія інвертора HERIC, і передові технології цифрового управління.
- Безпека і надійність: використовувати корпус з алюмінієвого сплаву для роботи інвертора в широкому діапазоні температур.
- Розумне управління: дозволяє спостерігати за станом приладу на віддаленому хмарному сервісі, а також через додаток, що працює в режимі реального часу. Інвертор підтримує RS485, GPRS і WIFI стандарти.
- Екологічний і легкий у використанні: не великий розмір, простий в установці і використанні
- Краща адаптованість: адаптованість до мережі електропостачання, широкий діапазоном регулювання реактивної потужності.

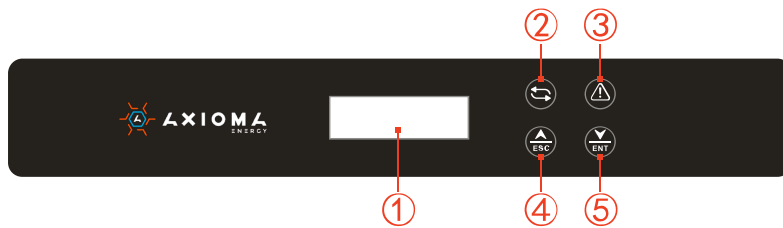
2.2 Зовнішній вигляд і структура

Зовнішній вигляд інвертора, як показано на малюнку 2-3.



Малюнок 2-3 Зовнішній вигляд

2.2.1 Панель управління



Малюнок 2-4 Панель управління

Таблиця 2-1 Панель управління

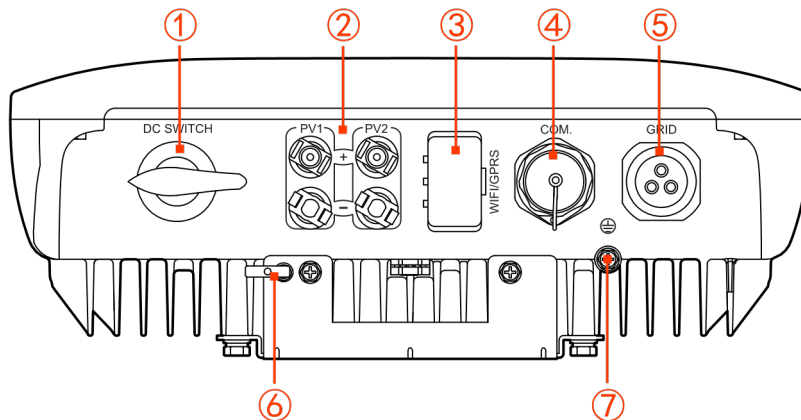
№	Позначка	Пояснення	Зауваження
①	-	LCD	Показує стан та інформацію. Показує інформацію про обслуговування та експлуатацію.
②		Індикатор живлення (зелений)	Горить: інвертор підключений до електромережі Блимання: живлення PV в нормі
③		Індикатор тривоги (червоний)	Горить: помилка в роботі інвертора. Не горить: помилок немає.
④		Кнопка ESC	Коротке натискання: перемістіть курсор вгору або збільште значення налаштування. Тривале натискання: повернення до попереднього меню або скасування поточної команди.
⑤		Кнопка ENT	Коротке натискання: перемістіть курсор вниз або зменшіть значення налаштування. Довго натискайте: увійдіть до підменю або підтвердьте поточну команду.

NOTE

Коротке натискання: менше 1 сек; Тривале натискання: більше 1 сек.

2.2.2 Зовнішні клеми

Всі зовнішні клеми розташовані в нижній частині інвертора, включаючи вхід ПВ, вихід змінного струму, порт зв'язку та комутатор постійного струму тощо, як показано на Малюнку 2-5.



Малюнок 2-5 Вид знизу

Таблиця 2-2 Клемні з'єднання

NO.	Позначка	Пояснення	Зауваження
①	DC перемикач	Перемикач постійного струму	За бажанням
②	PV	Порти входу постійного струму	Для AXGRID-1.5/2 - 1 пара клем постійного струму (+, -), для інших моделей 2 пари клем постійного струму (+, -)
③	WIFI / GPRS	Порт WIFI / GPRS	Він використовується для контролю стану роботи інвертора.
④	COM.	Підключіться до DRM	За бажанням.
⑤	АС ВИХІД	Клема виходу змінного струму	Він використовується для підключення до мережі.
⑥	-	Замок	Встановлює замовник
⑦	⏚	Зовнішня клема заземлення	Зовнішній заземлюючий порт

NOTE

Якщо клема перемикача постійного струму та COM. не підключені, у відповідний порт вставляється водонепроникна затичка.

Перемикача постійного струму

Перемикач постійного струму (як показано на Малюнку 2-5 ①) - це перемикач підключення інвертора та PV масиву. Коли інвертор працює нормально, вимикач постійного струму повинен бути включений. Перед технічним обслуговуванням, вимикач постійного струму повинен бути вимкнений протягом 20 хвилин, виміряйте напругу внутрішньої шини постійного струму за допомогою мультиметра, тільки тоді, коли напруга буде менше 10В можна приступати до обслуговування.

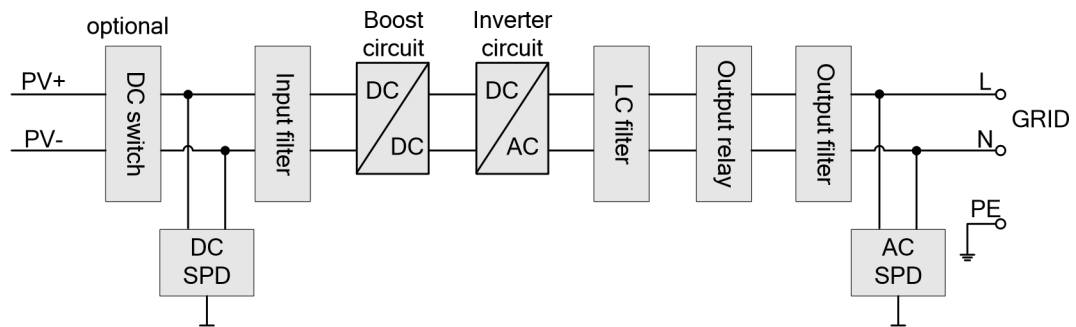


CAUTION

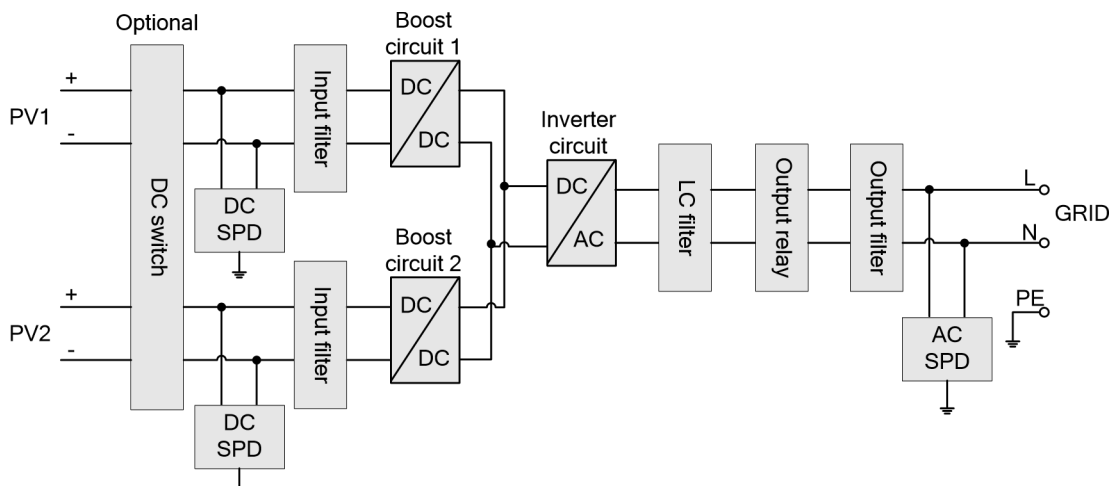
Під час технічного обслуговування або підключення, перемикач постійного струму необхідно відключити.

2.3 Принцип роботи

Інвертор з'єднується з входом PV масиву і відстежує максимальну точку потужності PV-масиву, а потім перетворює живлення постійного струму в однофазну змінного струму за допомогою інверторної схеми. Він також забезпечує захист від перенапруги на стороні постійного та змінного струму, як показано на Малюнку 2-6, 2-7.



Малюнок 2-6 Принципова схема роботи AXGRID-1.5/2



Малюнок 2-7 Принципова схема роботи AXGRID-3/4, 5/6, 6/8

3 Керівництво по установці

У цьому розділі описаний процес установки інвертора, в тому числі підготовка до установки, транспортування і розпакування, процедура установки, підключення до електромережі, і перевірки, і т.д.

3.1 Процес установки


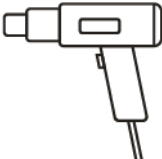

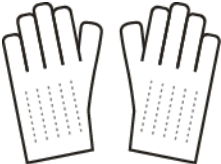



Малюнок 3-1 Процес установки

3.2 Підготовка до встановлення

3.2.1 Інструменти

Інструменти			
 Кліщі (Clamp meter)	 Мультиметр (Multi-meter)	 Етикеточний папір (Label paper)	 Викрутка (Phillips screwdriver)
 Обтискні (COAX crimping tool)	 Кусачки (Diagonal pliers)	 Стриппер (Wire stripper)	 Молоток (Claw hammer)
 Перфоратор (Hammer drill)	 Ізоляційна стрічка (Insulation tape)	 Бавоняна тканина (Cotton cloth)	 Щітка (Brush)

Інструменти			
 Плівкі трубки (Heat shrink tubing)	 Будівельний фен (Heat gun)	 Ніж (Electrician's knife)	 Захисні рукавички (Protective gloves)
 ESD рукавички (ESD gloves)	 Утепленні рукавички (Insulated gloves)	 Гідравлічні плоскогубці (Hydraulic pliers)	 Кабельні стяжки (Cable tie)

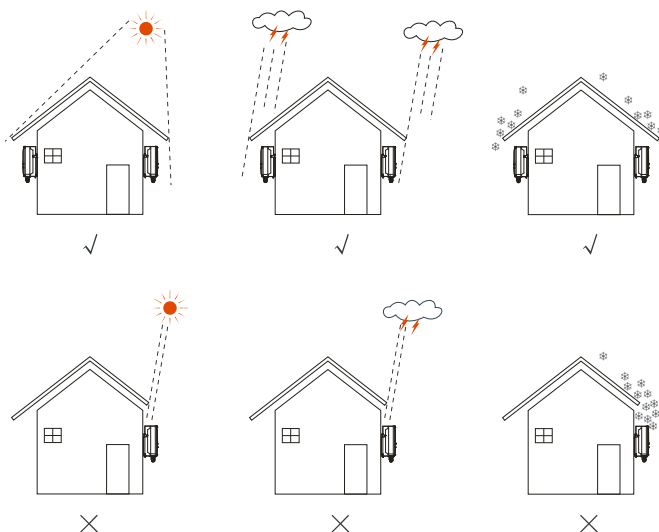


CAUTION

Інструменти установки повинні бути ізольовані, щоб уникнути ураження електричним струмом.

3.2.2 Підготовка місця встановлення

- Не встановлюйте інвертор в місцях з поганою вентиляцією.
- Переконайтеся в тому, що є достатня кількість свіжого повітря навколо інвертора.
- Для того, щоб забезпечити тривалий термін служби і стабільну роботу, уникайте потрапляння прямих сонячних променів, дощу або снігу на інвертор. Рекомендується встановлювати інвертор в місці, де є покриття, як показано на Малюнку 3-2.
- Рекомендований напрямок установки: не встановлюйте інвертор під прямим сонячним промінням. Країни південної півкулі (такі як Австралія, Нова Зеландія) не можуть встановити інвертор на північ, країни північної півкулі (такі як Нідерланди, Іспанія) не можуть встановити інвертор на південь.

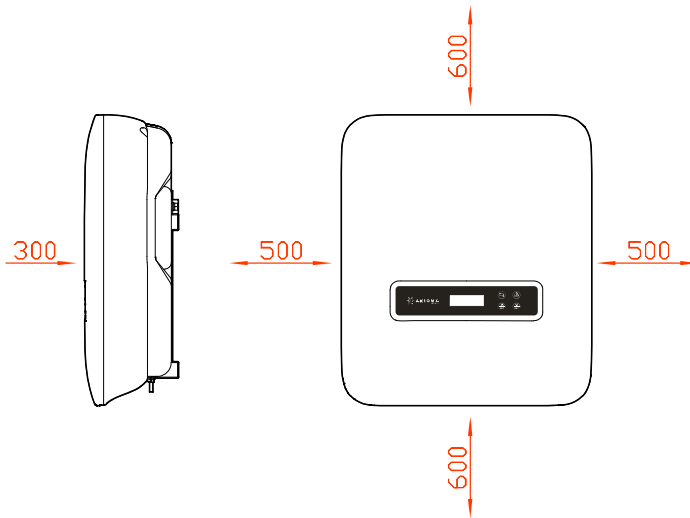


Малюнок 3-2 Рекомендовані місця для встановлення

- Інвертор повинен бути встановлений на стіні або опорі з достатньою несучою здатністю.
- Перегляньте видимість індикаторів та РК-дисплея.

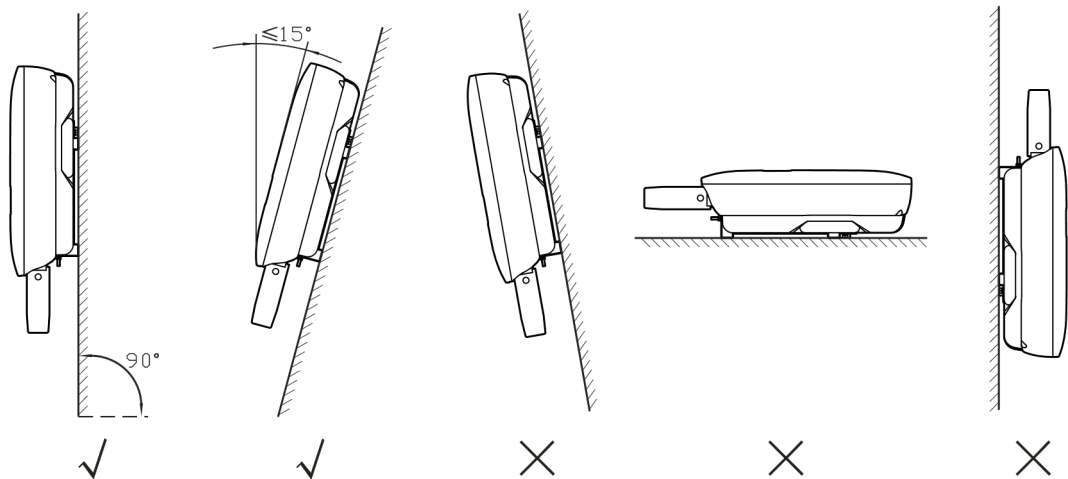
3.2.3 Місце встановлення

Тримайте щонайменше 500 мм від лівої та правої сторони інвертора до інших об'єктів чи інверторів, тримайте щонайменше 600 мм від верхньої частини інвертора до стелі та тримайте щонайменше 600 мм від нижньої частини інвертора до землі, для забезпечення відводу тепла, або обслуговування, як показано на Малюнку 3-3.



Малюнок 3-3 Монтажний простір (одиниця виміру: мм)

3.2.4 Положення інвертора



Малюнок 3-4 Положення інвертора

3.3 Транспортування та розпакування

3.3.1 Транспортування

Інвертор можуть переносити тільки спеціалісти (не менше 2 осіб)

**CAUTION**

Під час транспортування будьте обережні і уникайте ударів або падіння.

3.3.2 Розпакування та перевірка **NOTE**

Виберіть місце для розпакування заздалегідь. В принципі, місце для розпакування повинно бути максимально близько до місця установки.

Інвертор випробуваний і суворо перевірений, проте він все одно може пошкодитися під час транспортування, тому, будь ласка, уважно його перевірте.

- Перевірте зовнішній вигляд інвертора, якщо виявлено пошкодження при доставці, негайно повідомте про це перевізнику та місцевому дилеру.
- Перевірте комплект поставки на наявність всіх компонентів. Якщо є розбіжності, зробіть замітки та негайно зверніться до дистриб'ютора.



Малюнок 3-5 Комплект поставки

NOTE

1. Для AXGRID-1.5/2 ми надаємо 1 пару клем постійного струму, для інших моделей ми надаємо 2 пари клем постійного струму.
2. WIFI / GRPS і інтелектуальний лічильник не є обов'язковими, вони надаються відповідно до договору.
3. Шестигранний ключ упакований в роз'єм змінного струму

**CAUTION**

Якщо інвертор після розпакування потрібно зберігати тривалий час, необхідно запакувати інвертор оригінальним пакетом і зберегти належним чином.

3.4 Встановлення

Інвертор можна встановити на стіні або металевій конструкції.

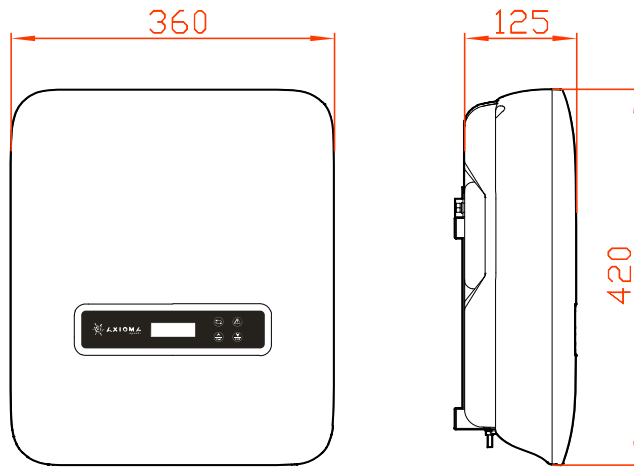


CAUTION

Інвертор треба встановлювати вертикально. Якщо він встановлений навкось, кут нахилу не повинен перевищувати $\pm 15^\circ$.

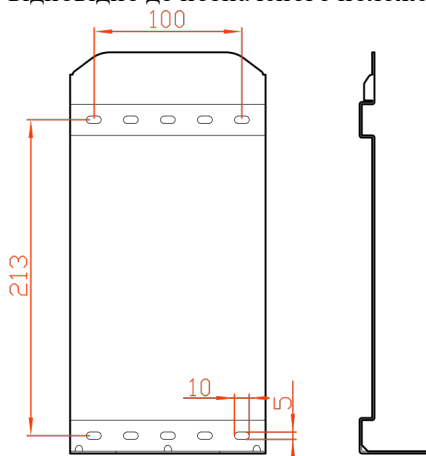
У цьому розділі за приклад береться установка інвертора на стіну. Якщо інвертор потрібно встановити на металеву конструкцію, будь ласка, відповідно поміняйте кроки встановлення.

Крок 1 Визначте місце встановлення, виходячи з розміру інвертора (як показано на малюнку 3-6) та місця встановлення (як показано в 3.2.3 Місце встановлення).



Малюнок 3-6 Розміри (одиниця виміру: мм)

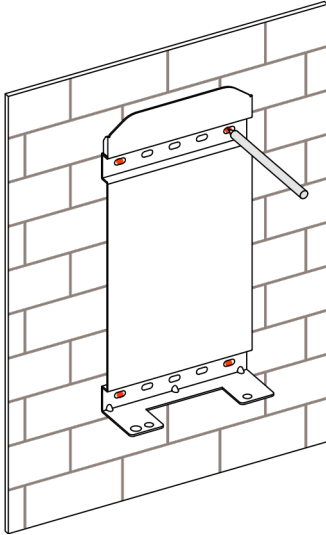
Крок 2 Позначте розташування монтажних отворів на стіні відповідно до розмірів кріпильних отворів кронштейна (як показано на Малюнку 3-7) та просвердлите 4 отвори розміром 8,5 мм на стіні відповідно до позначеного положення, як показано на Малюнку 3-8.



Малюнок 3-7 Монтажні розміри кріплення кронштейна (одиниця виміру: мм)

**CAUTION**

При встановленні, переконайтесь, що кронштейн вирівняний по горизонталі і збігається з отворами на стіні.

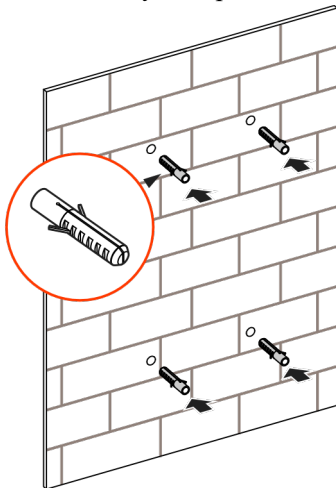


Малюнок 3-8 Позначте положення буріння

**NOTE**

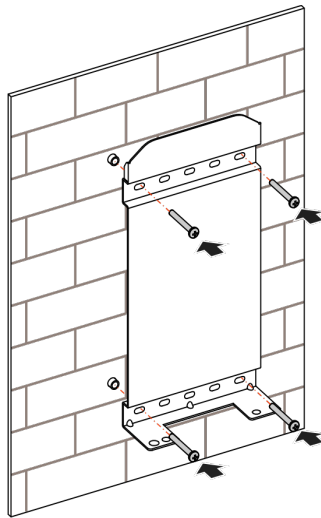
Глибина просвердлених отворів повинна бути в межах 45-55мм. Очистіть отвори від пилу і виміряйте глибину. Переконайтесь, що глибина трьох отворів однакова.

Крок 3 Встановіть у отвори комплектні 4 дюбеля, як показано на Малюнку 3-9.



Малюнок 3-9 Встановіть комплектні дюбелі

Крок 4 Зіставте отвори кронштейна з розширювальними болтами і встановіть плоску прокладку, пружинну прокладку і гайку в розширювальні заглушки і закріпіть їх гайковим ключем, як показано на Малюнку 3-10.



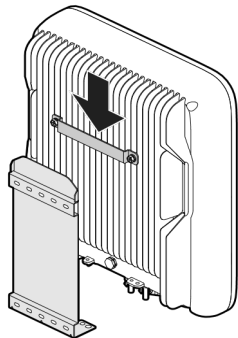
Малюнок 3-10 Закріпіть тримач

Крок 5 Підніміть інвертор і підвісьте його на кронштейн, як показано на Малюнку 3-11.



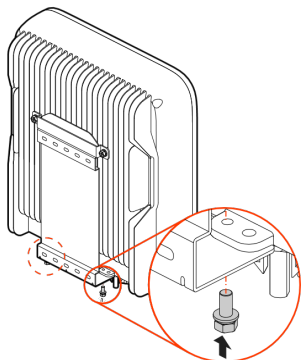
CAUTION

Не відпускайте інвертор доки він не буде остаточно закріплений на кронштейні.

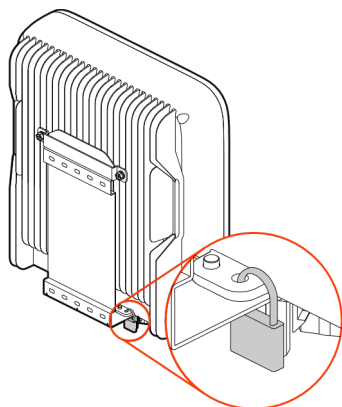


Малюнок 3-11 Повісьте інвертор на кронштейн

Крок 6 Закріпіть інвертор на кронштейні комбінованим болтом М5*12 з нержавіючої сталі (як показано на Малюнку 3-12), а потім зафіксуйте його. Положення замку вказано на Малюнку 3-13.



Малюнок 3-12 Закріпити інвертор



Малюнок 3-13 Положення замка (Замок надає клієнт)

3.5 Електричне підключення

3.5.1 Вимоги до дротів

Вся електропроводка знаходиться знизу інвертора, як показано на Малюнку 2-5, та наведено в таблиці 2-2. Відповідна рекомендована специфікація проводів наведена в Таблиці 3-1.

Таблиці 3-1 Специфікація дротів

Тип	AXGRID-1.5/2	AXGRID-3/4, AXGRID-5/6, AXGRID-6/8
Вхід постійного струму (PV)	2,5 мм ² ~ 4 мм ²	4 мм ² ~ 6 мм ²
Вихід змінного струму (AC OUTPUT)	2,5 мм ² (L/N/PE)	4 мм ² ~ 6 мм ² (L/N/PE)
Заземлюючий дріт	2,5 мм ²	4 мм ² ~ 6 мм ²

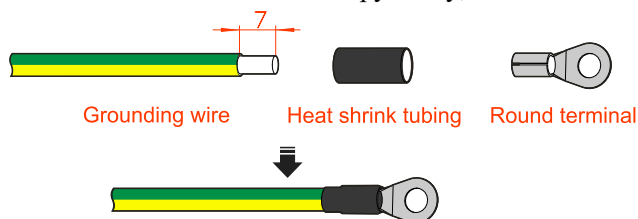
3.5.2 Підключення зовнішнього заземлення



WARNING

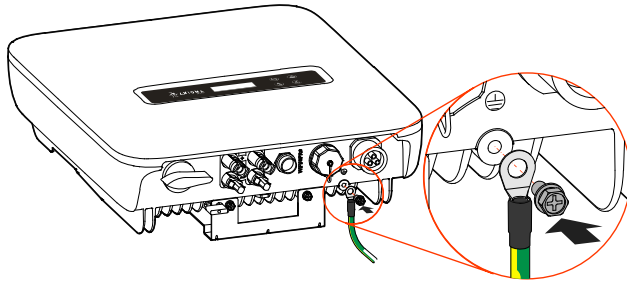
Зовнішній провід заземлення не може замінити РЕ-провід змінного струму, всі вони повинні надійно з'єднуватися із заземленням.

Крок 1 Оголить приблизно 7 мм заземлюючого проводу, встановіть дріт у круглу клему і обтисніть їх за допомогою обтискного інструменту, як показано на Малюнку 3-14.



Малюнок 3-14 Схема обтиску зовнішнього дроту заземлення (одиниці виміру: мм)

Крок 2 Підключіть затиснутий провід зовнішнього заземлення до клем заземлення, як показано на Малюнку 3-15.



Малюнок 3-15 Підключення зовнішнього дроту заземлення

3.5.3 Підключення постійного струму (PV)



CAUTION

- Під час встановлення використовуйте обладнані клемі постійного струму, щоб уникнути пошкодження інвертора.
 - Для кожного входу PV рекомендується використовувати незалежний вимикач, а перед підключенням вимикачі повинні бути вимкнені. Ми пропонуємо використовувати спеціальний вимикач постійного струму (номінальна напруга 1000В, номінальний струм більше 20А).
 - Вимкніть перемикач постійного струму перед підключенням до масиву PV
 - Переконайтесь, що між PV масивом та інвертором збережена вірна полярність.
 - Вхідна напруга постійного струму повинна бути меншою, ніж макс. вхідна напруга інвертора.
 - Забороняється з'єднувати позитивний або негативний полюс PV-масиву із заземленням, інакше це призведе до пошкодження інвертора.
- У не підключений порт PV треба встановити водонепроникну та ударостійку заглушку.

Використовуйте обладнаний PV-роз'єм та металеву клему для підключення до PV входу. PV-роз'єм включає в себе плюсовий і мінусовий з'єднувач, їх треба з'єднати відповідно з плюсовою і нульовою клеммами.

Крок 1 Зачистити ізоляційний шар плюсового і мінусового дроту приблизно на 7 мм, як показано на Малюнку 3-16.

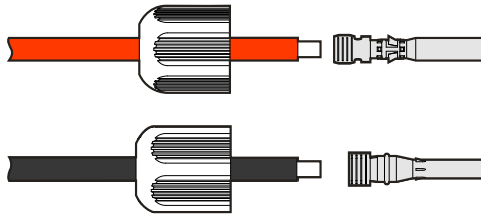


Малюнок 3-16 Схема оголення дроту (одиниці виміру: мм)

NOTE

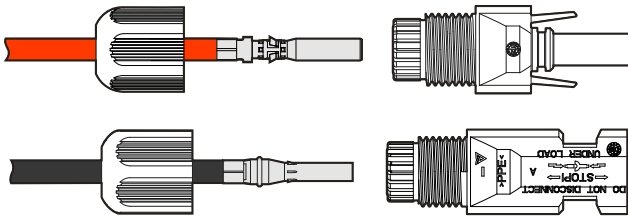
Рекомендується використовувати червоний провід як плюсовий, чорний провід як мінусовий, щоб уникнути неправильного з'єднання. Якщо ви використовуєте дроти іншого кольору, будь ласка, упевніться у правильності з'єднання.

Крок 2 Відкрутіть стопорну гайку плюсового та мінусового PV-з'єднувача, підведіть дроти до відповідних стопорних гайок, а потім вставте їх відповідно у металеві клеми. Затисніть металеві клеми міцно обтискаючи плоскогубцями, як показано на Малюнку 3-17.



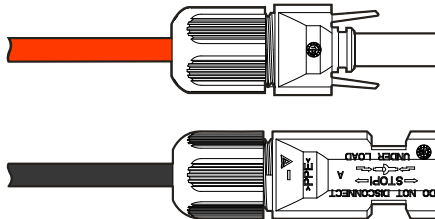
Малюнок 3-17 Обжим металевої клеми

Крок 3 Вставте обтиснутий плюсовий і мінусовий дроти у відповідні ізоляційні кожухи. Якщо є звук клацання, це означає що дрiт був вставлений належним чином, як показано на Малюнку 3-18.



Малюнок 3-18 Закріплення металевої клеми

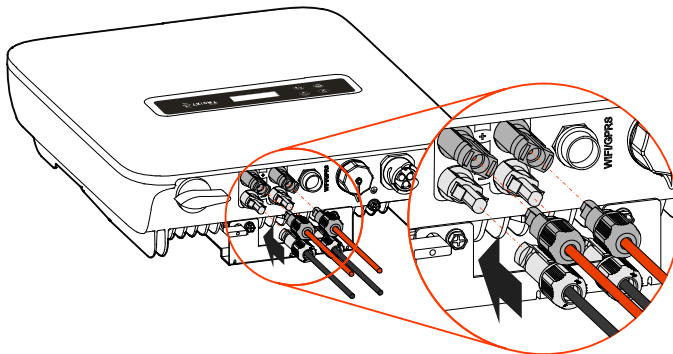
Крок 4 Затягніть ущільнювальні гайки плюсового та мінусового з'єднувача до відповідних ізоляційних кожухів, як показано на Малюнку 3-19.



Малюнок 3-19 Затягніть ущільнювальні гайки

Крок 5 Виміряйте напругу і перевірте, чи плюс та мінус підключено правильно, та чи напруга у вхідному діапазоні інвертора.

Крок 6 Вставте конектори з плюсовим та мінусовим дротами відповідно у клеми інвертора (як показано на Малюнку 3-20) і затягніть їх. Якщо є звук клацання, це означає, що роз'єм встановлено належним чином.



Малюнок 3-20 Підключіть конектори постійного струму

3.5.4 Підключення виходу змінного струму (AC OUTPUT)



CAUTION

Заборонено, щоб кілька інверторів мали загальний вимикач змінного струму.
Забороняється підключати навантаження між інвертором і автоматичним вимикачем.

Для забезпечення безпечного відключення інвертора з навантаженням, ми радимо обладнати незалежний трьох полюсний або чотирьох полюсний вимикач для кожного інвертора. Перш ніж підключитись до мережі електропостачання, переконайтесь, що параметри мережі перебувають у допустимому діапазоні інвертора.

Таблиця 3-2 Рекомендовані параметри автоматичного вимикача змінного струму

Модель	Специфікація
AXGRID-1,5/2	20A
AXGRID-3/4	25A
AXGRID-5/6	32A
AXGRID-6/8	40A



CAUTION

При підключенні зверніть увагу на те, щоб фазовий, нульовий, провід змінного струму, та заземлення були відокремлені один від одного.

Крок 1 Оголіть ізоляційний шар кабелю змінного струму (L), нульового (N), заземлюючого (PE) приблизно на 7 мм, як показано на Малюнку 3-21.



Малюнок 3-21 Схема оголення дроту виходу змінного струму (одиниця виміру: мм)

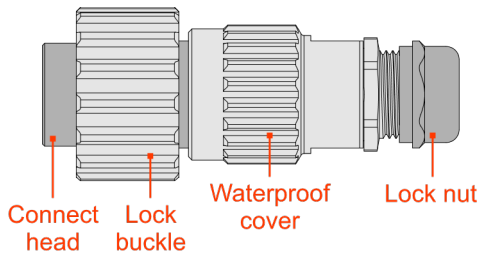
NOTE

Рекомендується використовувати коричневий або червоний провід як дріт живлення, використовувати синій або білий дріт як нульовий, і жовто-зелений провід, як заземлюючий, щоб уникнути неправильного з'єднання. Якщо ви використовуєте дроти іншого кольору, будь ласка дотримуйтесь відповідності.

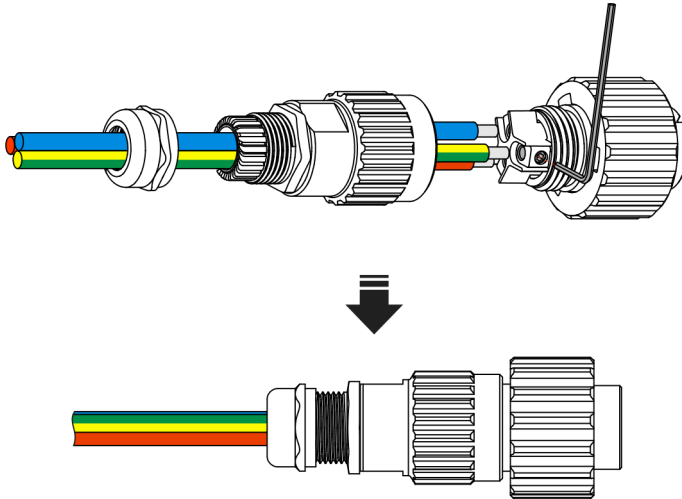
Крок 2 Відкрутіть стопорну гайку та водонепроникний роз'єм змінного струму (як показано на малюнку 3-22), підведіть провід живлення, нульовий і заземлюючий провід, пропустіть через ковпачок і обтисніть їх до відповідного порту з'єднувача змінного струму.

NOTE

При стисненні проводів переконайтесь, що провід живлення, нульовий провід та заземлення підключені до відповідних портів.



Малюнок 3-22 Підключення вихідного кабелю змінного струму



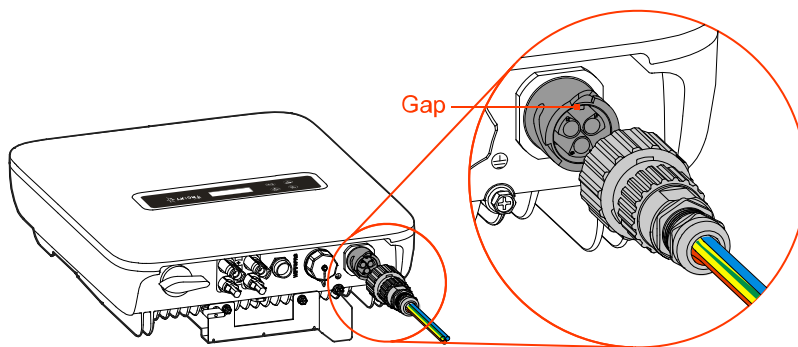
Малюнок 3-23 Підключіть дроти до конектору змінного струму



CAUTION

На конекторі змінного струму є маркування L, N, PE, підключення проводів повинно бути виконане у відповідності з маркуванням.

Крок 3 Вставте конектор змінного струму в порт GRID (як показано на Малюнку 3-24) і зафіксуйте його.



Малюнок 3-24 Вставте конектор змінного струму

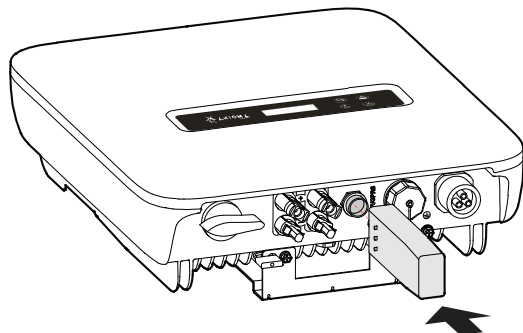


CAUTION

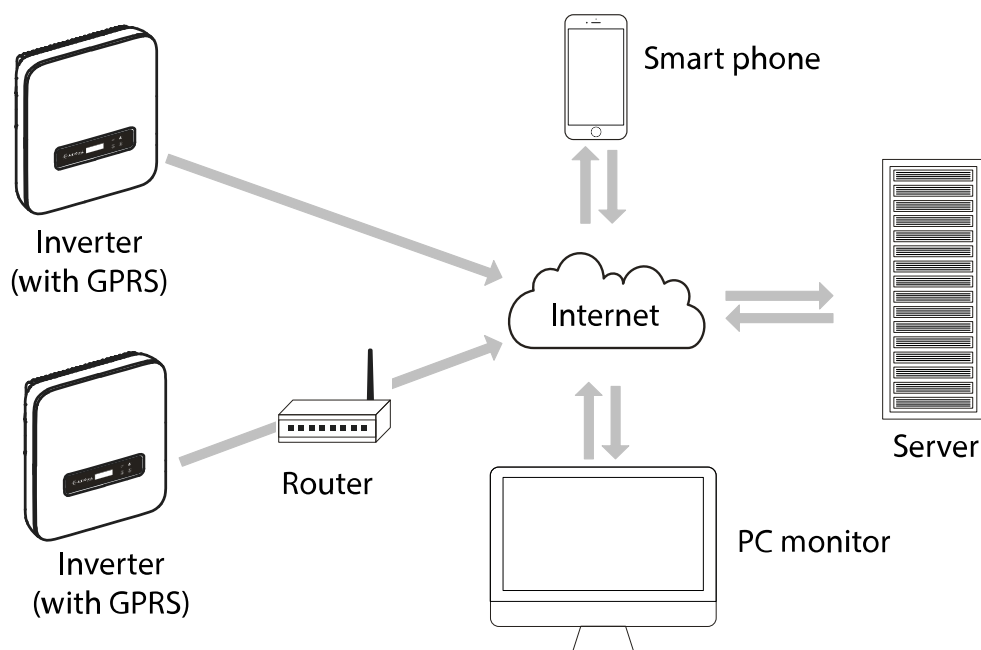
Вставляючи роз'єм змінного струму, зверніть увагу на пази клеми, підключіть конектор акуратно, щоб не пошкодити його.

3.5.5 Підключення WIFI / GPRS

Якщо інвертор оснащений WIFI / GPRS, вставте його до порту WIFI / GPRS (як показано на малюнку 3-25) для моніторингу в Інтернеті. Шлях монітора показаний на Малюнку 3-26.



Малюнок 3-25 Підключення WIFI / GPRS



Малюнок 3-26 WIFI / GPRS схема віддаленого моніторингу

NOTE

GPRS не потрібно встановлювати.

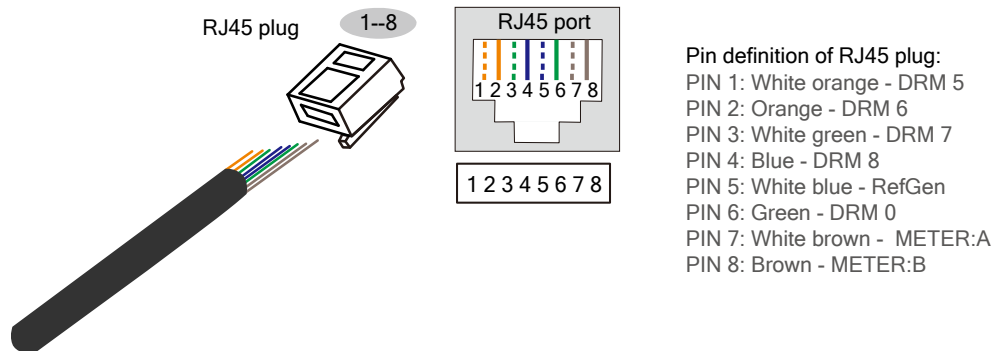
Користувач може відсканувати QR-код нижче, щоб отримати керівництво користувача, та додаток використання WIFI та GPRS.



Або перейти за посиланням
www.axioma.energy/app-release.apk

3.5.6 Підключення COM роз'єму (опціонально)

COM. порт може бути налаштований на DRM і порт зв'язку RS485, всі вони використовують роз'єм RJ45 для підключення. Визначення контактів роз'єму RJ45 показано на малюнку 3-27.



Малюнок 3-27 Схема визначення дротів роз'єму RJ-45

Порт DRM

DRM використовується для підключення пристрою управління DRM



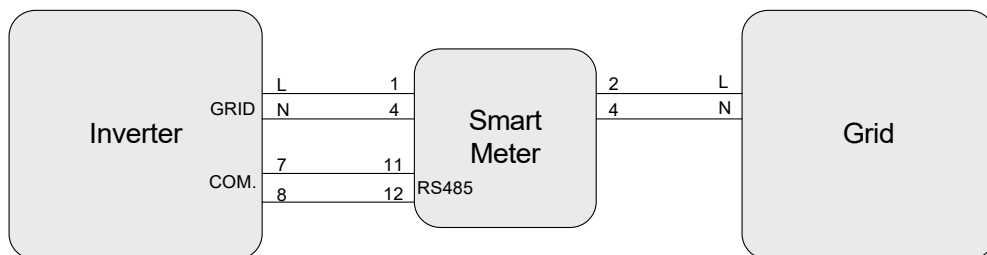
CAUTION

Коли COM. порт налаштований на порт DRM, PIN7 і PIN8 роз'єму RJ45 інвертора не можуть бути з'єднані. PIN7 і PIN8 роз'єму RJ45 зовнішнього адаптера DRM повинні бути з'єднані один з одним.

Комунікаційний порт RS485

Комунікаційний Порт RS485 використовується для зв'язку з інтелектуальним лічильником для досягнення нульового експорту електроенергії в мережу електропостачання (у разі такої необхідності).

Схема підключення інвертора та інтелектуального лічильника до мережі показана нижче на Малюнку 3-28.



Малюнок 3-28 Схема підключення інвертора та інтелектуального лічильника до мережі

NOTE

При використанні функції нульового експорту необхідно виконати наступні налаштування:

1. Встановіть активацію нульового експорту в розділі «System Setting-General Setting-I/O seth» у положення «open»;
2. Встановіть потужність нульового експорту в «System Setting-General Setting-Engineer set» відповідно до фактичного використання (значення налаштування нульового експорту потужності виражено у

відсотках, воно коригується на номінальну потужність. Наприклад, коли номінальна потужність інвертора становить 5 кВт, якщо потужність нульового експорту виставлено значення 30%, потужність, яка буде експортуватись в мережу становитиме 1,5 кВт).

Схема контактів інтелектуального лічильника наведена в Таблиці 3-3.

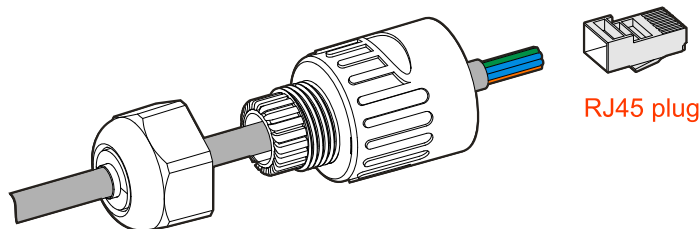
Таблиця 3-3 Схема контактів інтелектуального лічильника

Pin	Пояснення
1	Підключіть phase-L до GRID порту інвертора.
2	Підключіть phase-L зі входом мережі.
4	Підключіть phase-N до GRID порту інвертора, та з'єднайте з phase-N з мережею.
11	RS485: A. Підключіть до pin7 RJ45 COM. порту в інверторі.
12	RS485: A. Підключіть до pin8 RJ45 COM. порту в інверторі.

Порядок підключення

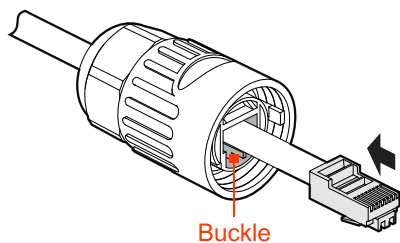
Підключення COM. порту виконується наступним чином.

Крок 1 Зніміть ізоляційний шар комунікаційного дроту, відкрутіть контргайку водонепроникного роз'єму RJ45 (як показано на Малюнку 3-29), а потім просуньте провід зв'язку через роз'єм RJ45 і обіжміть його в штекер RJ45.



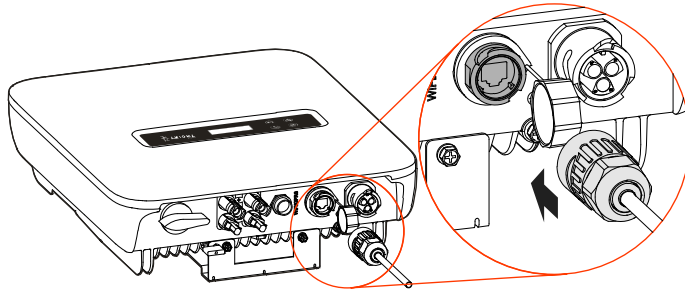
Малюнок 3-29 Обжим проводу у штекері RJ45

Крок 2 Після обтиску вставте штекер RJ45 в хомут (як показано на Малюнку 3-30), а потім затягніть порт RJ45.



Малюнок 3-30 Положення хомути

Крок 3 Відкрутіть водонепроникну кришку COM. порту, вставте роз'єм RJ45 в COM. порт (як показано на малюнку 3-31) і прикрутіть його.



Малюнок 3-31 Підключення COM. Порту

3.6 Перевірте встановлення

Після установки перевірте наступні пункти:

- Перевірте правильність підключення входу постійного струму, виходу змінного струму та проводу зв'язку.
- Перевірте, чи надійно встановлено інвертор.
- Перевірте, чи закручені всі гвинти проводки.

4 Робота з РК-екраном

У цій главі представлено функціонування РК-екрана.

4.1 Перший запуск



При першому включенні, якщо на ньому показана сторінка пароля, як показано на малюнку 4-1, зверніться до агента для отримання пароля запуску. Відповідна функція кнопки показана в Таблиці 4-1. Після введення правильного пароля, він покаже головну сторінку.

Power-on Psw:
00000

Пароль - 000111

Малюнок 4-1 Сторінка пароля при включенні

Таблиця 4-1 Функція кнопок на сторінці пароля при включенні

Кнопка	Функція
	<ul style="list-style-type: none"> Коротке натискання: додати числове значення Тривале натискання: скинути введене значення, курсор повернеться до першої позиції
	<ul style="list-style-type: none"> Коротке натискання: зменшити значення числа Тривале натискання: підтвердіть поточне введення, і курсор переміститься вправо

4.2 Головна сторінка

На головній сторінці можуть відображатися дата та час, стан інвертора, як показано на Малюнку 4-2, 4-3, 4-4, 4-5. Коли інвертор підключений до мережі, на головній сторінці буде показано щоденну потужність, валову потужність та вихідну потужність. Функції кнопок наведені в Таблиці 4-2.

17/01/01 12:00
Staus: STANDBY

Малюнок 4-2 Головна сторінка

17/01/01 12:00
E_dayli 000.0kWh

Малюнок 4-3 Головна сторінка, підключена до мережі (1)


17/01/01 12:00
E_total 000.0kWh

Малюнок 4-4 Головна сторінка, підключена до мережі (2)

17/01/01	12:00
P_out	000.0kWh

Малюнок 4-5 Головна сторінка, підключена до мережі (3)

Таблиця 4-2 Функція кнопки на головній сторінці

Кнопка	Функція
 ENT	<ul style="list-style-type: none"> Тривале натискання: увійти до головного меню

4.3 Сторінка головного меню

Є 5 підменю: інформація про поточний стан, запит на живлення, запит записів, налаштування системи, та інформація про систему, як показано на Малюнках 4-6, 4-7, 4-8, функції кнопок наведені у Таблиці 4-3.

> Runnin Info	△
Power Query	▽

Малюнок 4-6 Сторінка меню (1)



> Record Query	△
System Set	▽

Малюнок 4-7 Сторінка меню (2)

> System Info	△
Running Info	▽

Малюнок 4-8 Сторінка меню (3)

Таблиця 4-3 Функції кнопок на сторінці меню

Кнопка	Функція
 ESC	<ul style="list-style-type: none"> Коротке натискання: перемістити курсор вгору Тривале натискання: повернутися до головної сторінки
 ENT	<ul style="list-style-type: none"> Коротке натискання: перемістити курсор вниз Тривале натискання: увійти до підменю

4.3.1 Run Info.(Поточний стан)

На сторінці головного меню виберіть Run Info.(Поточний стан), на РК-дисплеї відобразиться інформація про роботу, як показано на Малюнках 4-9...4-13. Функції кнопок наведені в Таблиці 4-4.

P_in	00.0kW△
P_out	00.0kW▽

Малюнок 4-9 Сторінка Run Info.(Поточний стан)(1)

Freq	00.0Hz△
Volt	000.0V▽

Малюнок 4-10 Сторінка Run Info.(Поточний стан)(2)

Curr	000.0A△
PV1_U	000.0V▽

Малюнок 4-11 Сторінка Run Info.(Поточний стан)(3)

PV1_I	000.0A△
PV2_U	000.0V▽

Малюнок 4-12 Сторінка Run Info.(Поточний стан)(4)

PV2_I	00.0kW△
Temp	00°C▽

Малюнок 4-13 Сторінка Run Info.(Поточний стан)(5)

Таблиця 4-4 Функції кнопок на сторінці Run Info.(Поточний стан)

Кнопка	Функція
▲ ESC	<ul style="list-style-type: none"> Коротке натискання: перемістити курсор вгору Тривале натискання: повернутися до головного меню
▼ ENT	<ul style="list-style-type: none"> Коротке натискання: перемістити курсор вниз

4.3.2 Power Query(Статистика виробленої енергії)

На сторінці головного меню виберіть Power Query(Статистика виробленої енергії), на РК-дисплеї відобразиться сторінка Power Query(Статистика виробленої енергії). На цій сторінці відображається добова потужність і загальна потужність, як показано на Малюнку 4-14. Функція кнопки в Таблиці 4-5

E_daily	00.0kW△
E_total	00.0kW▽

Малюнок 4-14 Сторінка Power Query(Статистика виробленої енергії)

Таблиця 4-5 Функція кнопки на сторінці Power Query(Статистика виробленої енергії)

Кнопка	Функція
▲ ESC	<ul style="list-style-type: none"> Тривале натискання: повернутися до головного меню

4.3.3 Record Query(Статистика станів інвертора)

На сторінці головного меню виберіть Record Query(Статистика станів інвертора), на РК-дисплеї відобразиться сторінка Record Query(Статистика станів інвертора). На цій сторінці

показано поточну помилку, історію помилок, журнал користувача, підключення до мережі та запис поза мережею, як показано на Малюнках 4-15, 4-16. Тривале натискання на кнопку



ENT відкриє детальну інформацію про обраний елемент, як показано на Малюнках 4-17...4-20. Функції кнопок в Таблиці 4-8.

> Curr Fault	△
Hist Fault	▽

Малюнок 4-15 Сторінка записів (1)

>User Log	△
Hist Grid	▽

Малюнок 4-16 Сторінка записів (2)

17/01/01	001:
12:00:00	E001_1

Малюнок 4-17 Сторінка поточних помилок

17/01/01	001:
12:00:00	E001_1

Малюнок 4-18 Сторінка історії помилок



NOTE

Детальну інформацію про несправності та спосіб утилізації див. у Таблиці 6-1.

Таблиця 4-2 Відповідний список лог-коду користувача і інформації

Код журналу користувача	Інформація в журналі користувача
U5000	Налаштування Увім/Вимк
U5004	Налаштування функції протитоку
U5010	Ініціатива встановлення дозволу islanding
U6000	Налаштування коефіцієнта потужності
U6001	Налаштування контролю реактивної потужності
U6003	Налаштування кроку обурення MPPT
U6201	Налаштування анти-протиточної потужності
U6202	Налаштування активної потужності мережі
U6020	Налаштування дати та часу



17/01/01	001:
12:00:00	G000_1

Малюнок 4-20 Сторінка запису при автономній роботі та підключеного до мережі

Таблиця 4-7 Відповідний список запису коду та інформації, пов'язаної з мережею та поза мережею

Код запису	Інформація запису
G000	Підключений до мережі
G001	Не підключений до мережі

Таблиця 4-8 Функції кнопок на сторінці Record Query(Статистика станів інвертора)

Кнопка	Функція
	<ul style="list-style-type: none"> Коротке натискання: перемістити курсор вгору, або додати до номеру перевіреного запису Тривале натискання: повернутися до попереднього меню
	<ul style="list-style-type: none"> Коротке натискання: перемістити курсор вниз, або зменшити номер перевіреного запису

4.3.4 System Setting (Налаштування системи)



На сторінці головного меню виберіть System Setting (Налаштування системи), і ви потрапите на сторінку входу користувача. Виберіть користувача і введіть пароль, і вас перенаправить на сторінку відповідного користувача.

Користувач включає звичайного користувача (User) і адміністратора (Admin), як показано на Малюнку 4-21. Функції кнопок в Таблиці 4-9.

> User
Admin


Малюнок 4-21 Вибір користувача на сторінці авторизації

Таблиця 4-9 Функції кнопок на сторінці авторизації

Кнопка	Функція
	<ul style="list-style-type: none"> Коротке натискання: перемістити курсор вгору Тривале натискання: повернутися до попереднього меню
	<ul style="list-style-type: none"> Коротке натискання: перемістити курсор вниз Тривале натискання: увійти на сторінку авторизації користувача вказану курсором



Загальні налаштування користувача

Початковий пароль користувача - 000111, як показано на Малюнку 4-22, відповідні функції кнопок в Таблиці 4-10.

Password: 000111 

Малюнок 4-22 Сторінка вводу паролю

Таблиця 4-10 Функції кнопок на сторінці входу

Кнопка	Функція
 ESC	<ul style="list-style-type: none"> Коротке натискання: додати значення числа Тривале натискання: очистити значення введення та повернутися до сторінки авторизації користувача
 ENT	<ul style="list-style-type: none"> Коротке натискання: зменшити значення числа Тривале натискання: підтвердити поточний ввід, і курсор переміститься вправо

Загальний користувач може встановити наступні елементи: дату та час, мову, Включення/Виключення «ON/OFF», стандарти мережі, калібрування потужності, налаштування інженера, налаштування вводу/виводу, очистка записів історії, як показано на Малюнках 4-23...4-30, відповідні функції кнопок в Таблиці 4-11.

>Date&Time	△
Language	▽

Малюнок 4-23 Сторінка загальних налаштувань користувача (1)

>ON/OFF	△
Grid Std	▽

Малюнок 4-24 Сторінка загальних налаштувань користувача (2)

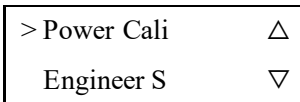
Коли інвертор вимкнений, виберіть «ON/OFF», на РК-дисплеї відобразиться сторінка підтвердження включення живлення. Коли інвертор включений, на РК-дисплеї відобразиться сторінка підтвердження відключення живлення, як показано на Малюнку 4-25, і Малюнок 4-26, відповідні функції кнопок в Таблиці 4-11.

Power ON?	
>Cancel	OK

Малюнок 4-25 Сторінка підтвердження включення

Power OFF?	
>Cancel	OK

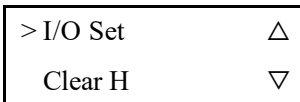
Малюнок 4-26 Сторінка підтвердження вимкнення



Малюнок 4-27 Сторінка загальних налаштувань користувача (3)

NOTE

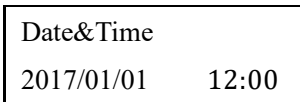
Налаштування інженера включає активну потужність, реактивну потужність, коефіцієнт потужності, захист ISO, паралельний режим PV, м'який запуск, анти-протитока потужність, напруга 10 хв, точка захисту від перенапруги, точка відновлення перенапруги, точка захисту від напруги, точка відновлення перенапруги, точка захисту від над-частоти, точка відновлення над-частоти, точка захисту від низької частоти, точка відновлення низької частоти, налаштування режиму PV, тощо.



Малюнок 4-28 Сторінка загальних налаштувань користувача (4)

NOTE

Набір вводу/виводу «I/O» включає в себе активацію anti-island, активацію протитоку, режим DRM.



Малюнок 4-29 Сторінка налаштування дати та часу



Малюнок 4-30 Сторінка налаштування мови

Таблиця 4-11 Функції кнопок на сторінці налаштувань користувача

Кнопка	Функція
	<ul style="list-style-type: none"> Коротке натискання: додати числове значення або перемістити курсор вгору Тривале натискання: повернутися до попередньої сторінки меню
	<ul style="list-style-type: none"> Коротке натискання: зменшити значення числа або перемістити курсор вниз Тривале натискання: увійти в меню, підтвердити поточне введення, і курсор переміститься вправо

Налаштування адміністратора

Налаштування адміністратора для виробника, пароль повинен бути згенерований серійним номером продукту (S/N).

4.3.5 System Info (Системна інформація)

На сторінці головного меню виберіть System Info (Системна інформація), на РК-дисплеї відобразиться інформація про систему, як показано на Малюнках 4-31...4-36, відповідні функції кнопок в Таблиці 4-12

> Model	△
Serial No	▽

Малюнок 4-31 System Info (Системна інформація) (1)

> Ctrl Version	△
HMI Version	▽

Малюнок 4-31 System Info (Системна інформація) (2)

Model	
AXGRID	

Малюнок 4-33 Модель інвертора

SN: 0000-0000	
-0000-0000-0000	

Малюнок 4-34 Серійний номер



Ver	V2.00
-----	-------

Малюнок 4-35 Версія керуючого програмного забезпечення

Ver	V1.00
-----	-------

Малюнок 4-36 Відображення версії програмного забезпечення

Таблиця 4-12 Функції кнопок на сторінці System Info (Системна інформація)

Кнопка	Функція
 ESC	<ul style="list-style-type: none"> • Коротке натискання: перемістити курсор вгору • Тривале натискання: повернутися до попереднього меню
 ENT	<ul style="list-style-type: none"> • Коротке натискання: перемістити курсор вниз • Тривале натискання: увійти в підменю

5 Запуск та вимкнення

У цьому розділі представлено інформацію, як запустити та вимкнути інвертор.

5.1 Запуск

- Крок 1 Увімкніть перемикач постійного струму (необов'язково). Коли PV-масиви забезпечать достатню напругу для запуску, на РК-дисплеї відобразиться основний інтерфейс.
- Крок 2 Увімкніть перемикач змінного струму між інвертором та мережею. Якщо індикатор тривоги не вмикається, на РК-дисплеї з'явиться «current status: standby» ("поточний стан: режим очікування").
- Крок 3 Коли джерело постійного і змінного струму надійно запитані, інвертор підготується до запуску. Спочатку інвертор перевірить внутрішні параметри та параметри мережі змінного струму, якщо вони знаходяться в робочому діапазоні, через 60 сек, інвертор перевірить опір ізоляції.
- Крок 4 Приблизно через 60 секунд інвертор буде генерувати енергію нормально. На панелі управління засвітиться індикатор живлення, а на РК-дисплеї відобразиться: "current status: grid-connected" («поточний статус: підключений до мережі»).

5.2 Вимкнення

- Крок 1 Вимкніть всі вимикачі.
- Крок 2 Зачекайте, поки всі індикатори згаснуть.

6 Технічне обслуговування та усунення несправностей

У цій главі головним чином представлено технічне обслуговування та усунення несправностей інвертора.

6.1 Технічне обслуговування

Інвертор не повинен регулярно обслуговуватися, але пил може впливати на продуктивність тепловіддачі, тому використовуйте м'яку щітку для очищення інвертора. Якщо поверхня РК та індикатор занадто брудний для читання, використовуйте мокру ганчірку для їх очищення.



HIGH TEMPERATURE

Під час роботи не торкайтеся до інвертора. Температура деяких частин інвертора занадто висока, що може призвести до опіків. Після вимкнення інвертора дочекайтеся його охолодження, і тільки потім виконайте технічне обслуговування та очищення.



CAUTION

Для очищення інвертора не використовуйте будь-які розчинники, абразивні або агресивні матеріали.

6.2 Усунення несправностей

Інвертор спроектований на основі стандартів електромереж і відповідає вимогам безпеки і ЕМС. Інвертор пройшов кілька суворих випробувань для забезпечення надійної та оптимальної роботи, до того як надійшов у продаж.

При виникненні деяких несправностей на екрані дисплея відобразиться відповідна інформація про помилку. У цих умовах інвертор може зупинити вироблення електроенергії. Інформація про несправності наведена в Таблиці 6-1.

Таблиця 6-1 Усунення несправностей

Код	Інформація про несправність	Вирішення
E016	Ненормальна напруга мережі (Grid voltage abnormal)	<ul style="list-style-type: none"> Перевірте, чи відповідає забезпечення безпеки інвертора місцевим вимогам, пов'язаним з мережею Перевірте напругу локальної мережі Якщо вони нормальні, зверніться до місцевого дистриб'ютора
E017	Ненормальна частота струму в мережі	<ul style="list-style-type: none"> Перевірте, чи відповідає забезпечення безпеки інвертора місцевим вимогам, пов'язаним з мережею Перевірте напругу локальної мережі

Код	Інформація про несправність	Вирішення
	(Grid frequency abnormal)	<ul style="list-style-type: none"> • Якщо вони в межах норми, зверніться до місцевого дистриб'ютора
E025	Перенапруга PV1 (PV1 over-voltage)	Перевірте конфігурацію PV-системи. Якщо вона у нормі, зверніться до місцевого дистриб'ютора
E026	Перенапруга PV2 (PV2 over-voltage)	Перевірте конфігурацію PV-системи. Якщо вона у нормі, зверніться до місцевого дистриб'ютора
E027	Несправність вентилятора (Fan fault)	Якщо несправність виникає завжди, зверніться до місцевого дистриб'ютора
E029	Перегрівання інвертора (Inverter over-temperature)	<ul style="list-style-type: none"> • Перевірте радіатор і подивіться, чи не заблоковано він • Перевірте температуру навколишнього середовища і переконайтеся, що вона не перевищує робочий діапазон • Якщо все в нормі, будь ласка, зв'яжіться з місцевим дистриб'ютором
E032	Перевантаження по струму інвертора (Inverter over-current)	Якщо несправність виникає завжди, зверніться до місцевого дистриб'ютора
E035	Струм постійного струму в мережі не нормальний (Grid current DC component abnormal)	Якщо несправність виникає завжди, зверніться до місцевого дистриб'ютора
E038	Несправність реле (Relay fault)	Якщо несправність виникає завжди, зверніться до місцевого дистриб'ютора.
E042	Захист від витoku струму (Leakage current Protection)	<ul style="list-style-type: none"> • Перевірте опір ізоляції PV-системи плюс і мінус. • Перевірте навколишнє середовище і подивіться, чи не занадто вологе середовище • Перевірте заземлення • Якщо несправність виникає завжди, зверніться до місцевого дистриб'ютора
E043	PV1 перевантаження по струму (PV1 over-current)	Перевірте систему PV. Якщо несправність виникає завжди, зверніться до місцевого дистриб'ютора
E044	PV2 перевантаження по струму (PV2 over-current)	Перевірте систему PV. Якщо несправність виникає завжди, зверніться до місцевого дистриб'ютора.

Код	Інформація про несправність	Вирішення
E046	Перегрівання радіатора (Radiator over-temperature)	<ul style="list-style-type: none"> • Перевірте радіатор і подивіться, чи не заблоковано він • Перевірте температуру навколишнього середовища і подивіться, чи не перевищує температура робочий діапазон • Якщо несправність виникає завжди, зверніться до місцевого дистриб'ютора
E047	Пошкодження ізоляції (Insulation fault)	<ul style="list-style-type: none"> • Перевірте опір ізоляції системи PV. Якщо несправність виникає завжди, зверніться до місцевого дистриб'ютора • Перевірте навколишнє середовище і подивіться, чи не занадто вологе середовище • Перевірте внутрішнє заземлення і подивіться, не ослаблене чи з'єднання • Якщо все в нормі, будь ласка, зв'яжіться з місцевим дистриб'ютором



CAUTION

Якщо інвертор має яку-небудь інформацію про тривогу, зазначену в Таблиці 6-1, будь ласка, вимкніть інвертор (див. 5.2 Вимкнення), через 5 хвилин запусіть інвертор (див. 5.1 Запуск). Якщо стан тривоги не усунуто, будь ласка, зв'яжіться з нашим місцевим дилером або сервісним центром. Перш ніж зв'язатися з нами, будь ласка, підготуйте наступну інформацію.

1. Серійний номер інвертора.
2. Дистриб'ютор / дилер інвертора (якщо є).
3. Дата генерації електроенергії, підключеної до мережі.
4. Опис проблеми (тобто інформація про тривогу, що відображається на екрані дисплея, стан індикаторів та інша інформація, отримана з інформаційного меню (див. 4.3.3 Record Query(Статистика станів інвертора)).
5. Ваша детальна контактна інформація.

7 Пакування, транспортування та зберігання

Ця глава знайомить з пакуванням, транспортуванням і зберіганням інвертора.

7.1 Пакування

Інвертор упакований в картонну коробку. При розпакуванні звертайте увагу на вимоги до місця розміщення. На бічній стороні коробки є застережливі значки, в тому числі: тримати в сухому місці, обережно крихке, верх товару, зверху не ставити і т.д. На іншій стороні коробки друкується модель пристрою і т.д. На лицьовій стороні коробки, є логотип компанії АХІОМА і назва пристрою.

7.2 Транспортування

Під час транспортування зверніть увагу на попередження на коробці. НЕ піддавайте пристрій сильним ударам. Щоб запобігти пошкодженню апарата розміщуйте інвертор строго відповідно до напрямку розміщення. НЕ транспортуйте інвертор з легкозаймистими, вибухонебезпечними або корозійними предметами. **ЗАБОРОНЯЄТЬСЯ** розміщувати інвертор на відкритому повітрі при перевантаженні на півдорозі. Вилуговування або механічне пошкодження дощем, снігом або рідкими предметами заборонено.

7.3 Місце зберігання

Під час зберігання розміщуйте інвертор строго відповідно до вказівки на коробці. Тримайте не менше 20 см від дна коробки до підлоги і не менше 50 см від коробки до стіни, джерела тепла, джерела холоду, вікон або повітрязабірника.

Температура навколишнього середовища зберігання становить $-40^{\circ}\text{C} \sim 70^{\circ}\text{C}$. Після зберігання або транспортування інвертора понад робочої температури, поверніть його температуру до нормального діапазону більш ніж за 4 години до початку установки. На складі заборонені отруйні гази, легкозаймисті або вибухонебезпечні або їдкі хімічні предмети. Крім того, сильне механічне струшування, удар або сильне магнітне поле також заборонено. При зазначених вище умовах зберігання термін зберігання становить шість місяців. Якщо інвертор зберігається довше шести місяців, його слід перевірити ще раз.

A Технічні характеристики

Пункт \ Модель	AXGRID-1,5/2	AXGRID-3/4	AXGRID-5/6	AXGRID-6/8
Вхід постійного струму				
Макс. вхідна потужність (Вт)	2025	4050	6750	8100
Макс. вхідна напруга (В)	600			
Діапазон напруги МРРТ (В)	100-550			
Макс. Ток короткого замикання (Isc) (d.c.A)	16,5	2*13,8		
Діапазон напруги МРРТ при повному навантаженні (В)	125-450	150-450	250-450	300-450
Напруга при запуску (В)	120			
Кількість МРРТ	1	2		
Рядків МРРТ	1	2		
Макс. вхідний струм (А)	13,2	11/11		
Максимальний зворотний струм інвертора до масиву (А)	0			
Вихід змінного струму				
Номінальна вихідна потужність (Вт)	1500	3000	5000	6000
Макс. вихідна потужність (VA)	1500	3000	5000	6000
Номінальна напруга мережі (a.c.V)	230			
Діапазон напруги мережі (a.c.V)	180-280			
Тип мережі	Однофазна			
Номінальний вихідний струм (a.c.A)	6,5	13,0	21,7	26,0
Максимальний безперервний вихідний струм (a.c.A)	6,5	13,0	21,7	26,0
Пусковий струм (пік і тривалість)	3.7A@11.97ms	9.0A@7.02ms	4.6A@13.6ms	7.9A@8.0ms
Максимальна поточна помилка виходу	105A@304µs	122A@288µs	312A@310µs	474A@303µs
Максимальний вихід понад захисту струму (a.c.A)	20	25	32	40

Пункт \ Модель	AXGRID-1,5/2	AXGRID-3/4	AXGRID-5/6	AXGRID-6/8
Номинальна частота в мережі (Гц)	50/60			
Діапазон частот в мережі (Гц)	45,0-53,0			
Коефіцієнт потужності (номінальна потужність)	>0,99			
Діапазон регулювання коефіцієнта потужності	0,8 вперед ~0,8 відставання (0,8 * номінальна потужність)			
THDi	<3% (тест на номінальну потужність) <5% (навантаження - 50% від номінальної потужності)			
ККД				
Макс. ефективність	98,1%		98,3%	
Ефективність по євро стандартам	97,7%		97,7%	
Захист та безпека				
Захист від зворотного підключення постійного струму	Так			
Захист Anti-island	Так			
Інтелектуальне управління рівнем виробітку електроенергії (Zero export)	Так (за допомогою розумного лічильника)			
Захист від короткого замикання змінного струму	Так			
Захист від витоку струму (RCD)	Так			
Вимикач постійного струму	Опціонально			
Виявлення несправностей PV	Так			
Монітор вхідного постійного опору постійного струму	Так			
Захист від перенапруги	Так, клас D, п'єзорезистор			
Стандарт та сертифікація	EC62109-1/-2, EN62109-1/-2, AS4777.2-2015, (G83/2 G59/3) VDE4105 EN50438 AS 62040 CGC/CQC CE			
Основні параметри				
Розмір (Ш × В × Г) (мм)	360x420x125			
Вага (кг)	11,8 (макс.)	12,6 (макс.)		

Пункт	Модель	AXGRID-1,5/2	AXGRID-3/4	AXGRID-5/6	AXGRID-6/8
	Установка	Настінне кріплення			
Ізоляція	Без трансформатора				
Ступінь захисту	IP65				
Самоспоживання в нічний час	<1W				
Діапазон робочих температур	-30~60°C (якщо температура вище 45 °C, або менше -25°C треба зменшити номінальну потужність інвертора для використання)				
Відносна вологість	0-100%				
Охолодження	Природне				
Максимальна робоча висота	3000м (>2000м над рівнем моря)				
Шум	<25db (A)@1м				
Інверторний дизайн	Transformerless				
Дисплей	PK / світлодіод				
Порти зв'язку	RS485 /WIFI(опціонально)/GPRS(опціонально)/DRM (Австралія)				
Клема змінного струму	Сполучні клеми (макс. 6 мм ²)				
Клема постійного струму	MC4 (макс. 6 мм ²)				
Інші функції					
Увесь пристрій	Оновлення онлайн				

- Технічні характеристики можуть бути змінені без попереднього повідомлення.

В Акроніми і Аббревіатури

A

AC Змінний струм

D

DC Постійний струм

L

LCD Рідкокристалічний екран (ПК)

LED Світлодіод

M

MPPT Відстеження максимальної потужності

P

PE Захисне заземлення

PV Фотоелектричні

R

RS485 Стандарт485