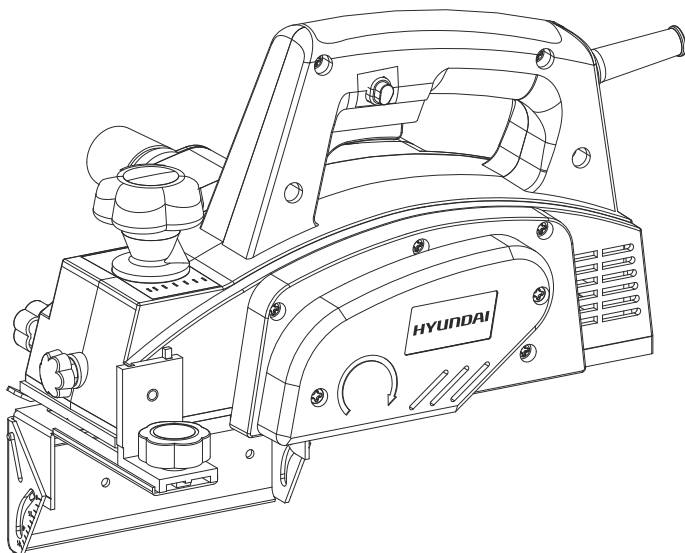


HYUNDAI

Руководство пользователя

Рубанок

P 900-82



Licensed by
Hyundai Corporation
Korea

Перед началом эксплуатации внимательно
прочитайте руководство пользователя

Оглавление

1. Примечания стр. 03
2. Предисловие стр. 04
3. Технические характеристики. стр. 05
4. Комплектность стр. 05
5. Описание изделия стр. 06
6. Изображение и составные части. стр. 06
7. Информация по безопасности. стр. 07-11
8. Сборка изделия стр. 12
9. Работа с инструментом. стр. 13
10. Тех. обслуживание и утилизация. стр. 14

Примечания

Расшифровка обозначений

P - Planer (Рубанок)

900 - мощность, Вт

82 - ширина строгания, мм.

Производитель оставляет за собой право на внесение изменений в конструкцию, дизайн и комплектацию изделий.

Изображения в инструкции могут отличаться от реальных узлов и надписей на изделии.

Предисловие

Благодарим Вас за приобретение электроинструмента **HYUNDAI**.

В данном руководстве содержится описание техники безопасности и процедур по обслуживанию и использованию моделей электроинструмента **HYUNDAI**.

Все данные в Руководстве пользователя содержат самую свежую информацию, доступную к моменту печати. Просим принять во внимание, что некоторые изменения, внесенные производителем могут быть не отражены в данном руководстве. А также изображения и рисунки могут отличаться от реального изделия. При возникновении проблем используйте полезную информацию, расположенную в конце руководства.

Перед началом работы с электроинструментом необходимо внимательно прочитать все руководство. Это поможет избежать возможных травм и повреждения оборудования.

Технические характеристики

Рубанок		Р 900-82
Потребляемая мощность	Вт	900
Напряжение	В	230
Частота	Гц	50
Число оборотов на холостом ходу	об/мин	17000
Ширина строгания	мм	82
Глубина строгания	мм	0-3
Глубина выборки	мм	0-16
Вес	кг	3,3

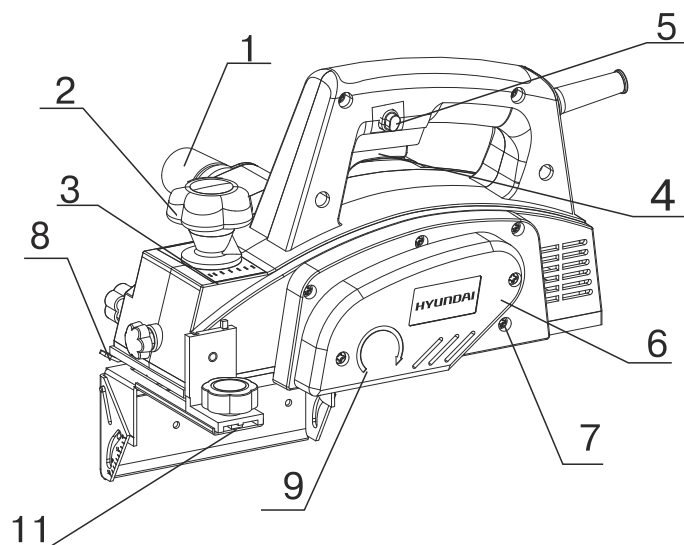
Комплектность

В комплект поставки входит:

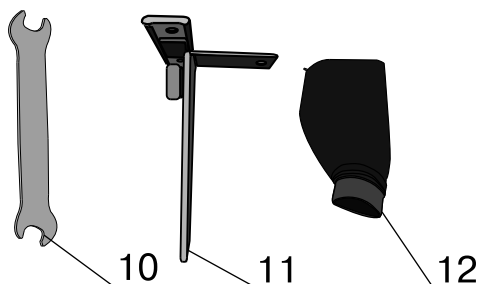
Рубанок	1 шт.
Руководство пользователя	1 шт.
Ключ	1 шт.
Параллельный упор	1 шт.
Мешок для сбора стружки	1 шт.
Упаковка	1 шт.

Описание изделия

Данный электроинструмент предназначен для строгания древесных материалов. А также используется для скашивания кромок и выборки четверти.



Общий вид изделия
рис. 1



Составные части изделия:

1. Выброс стружки
2. Поворотная ручка для установки глубины строгания
3. Шкала глубины строгания
4. Выключатель
5. Блокиратор включения
6. Защитный кожух ремня
7. Винты защитного кожуха ремня
8. Подошва строгания
9. Режущий барабан
10. Ключ
11. Параллельный упор
12. Мешок для сбора стружки

Общие указания по технике безопасности

Внимательно прочтите все указания по технике безопасности. Несоблюдение данных указаний и инструкций по технике безопасности может стать причиной поражения электрическим током, тяжелых травм и пожара. Сохраняйте эти инструкции на протяжении всего срока пользования инструментом. Данные инструкции распространяются на весь электроинструмент HYUNDAI как с питанием от сети переменного тока, так и на аккумуляторный электроинструмент.

Безопасность рабочего места

- Содержите рабочее место в чистоте и хорошо освещенным.

- Не работайте с электроинструментом во взрывоопасном помещении, в котором находятся горючие жидкости, воспламеняющиеся газы или пыль. Электроинструменты искрят, что может привести к воспламенению пыли или паров.

- Во время работы с электроинструментом не допускайте близко к Вашему рабочему месту детей и посторонних лиц.

- Не отвлекайтесь, Вы можете потерять контроль над электроинструментом.

Электробезопасность

- Вилка сетевого шнура электроинструмента должна соответствовать сетевой розетке. Ни в коем случае не вносите изменения в конструкцию вилки. Данное требование снижает риск поражения электрическим током.

- Избегайте контакта с заземленными поверхностями, как то: с трубами, элементами отопления, кухонными плитами и холодильниками.

При заземлении через них повышается риск поражения электротоком.

- Защищайте электроинструмент от дождя и сырости. Проникновение воды в электроинструмент повышает риск поражения электричеством.

- Не допускается использовать сетевой шнур не по назначению, например, для переноса или подвески электроинструмента, или для вытягивания вилки из сетевой розетки. Защищайте шнур от воздействия высоких температур, масла, острых кромок или

подвижных частей электроинструмента. Поврежденный или спутанный шнур повышает риск поражения электрическим током.

- При работе с электроинструментом под открытым небом применяйте специальные удлинители.

- В случае, когда необходимо использование электроинструмента в сыром помещении, подключайте его через УЗО (Устройство Защитного Отключения). Его применение уменьшит риск поражения электрическим током.

Безопасность людей

- Продуманно начинайте работу с электроинструментом, будьте внимательны, следите за тем, что Вы делаете. Не пользуйтесь электроинструментом в усталом состоянии, в состоянии наркотического или алкогольного опьянения или под воздействием лекарств. Невнимательность при работе с электроинструментом может привести к серьезным травмам.

- Применяйте средства индивидуальной защиты и всегда одевайте защитные очки. Использование средств индивидуальной защиты, как то: защитной маски, обуви на нескользящей подошве, защитного шлема или средств защиты органов слуха, в зависимости от вида работы электроинструмента снижает риск получения травм.

- Перед подключением электроинструмента в сеть и/или к аккумулятору, убедитесь что электроинструмент выключен. При транспортировке электроинструмента не держите палец на выключателе.

- Во время работы всегда занимайте устойчивое положение и сохраняйте равновесие.

- Во время работы одевайте подходящую рабочую одежду. Не носите широкую одежду и украшения. Держите волосы, одежду и рукавицы вдали от движущихся частей электроинструмента. Широкая одежда, украшения или длинные волосы могут быть затянуты вращающимися частями электроинструмента.

- При возможности установки пылеотсасывающих и пылесборных устройств проверяйте их правильное присоединение и использование.

Применение электроинструмента и обращение с ним

- Не перегружайте электроинструмент. Чрезмерная нагрузка приводит к уменьшению срока службы или выходу из строя электроинструмента.

- Не работайте с электроинструментом при неисправном выключателе. Электроинструмент, который невозможно включить или выключить, опасен и должен быть отремонтирован в авторизованном сервисном центре.

- Если Вы не работаете с электроинструментом, отключите вилку от розетки сети и/или выньте аккумулятор. Эта мера предосторожности предотвращает не преднамеренное включение электроинструмента.

- Храните электроинструмент в недоступном для детей месте. Не разрешайте пользоваться электроинструментом лицам, которые не знакомы с ним или не читали данное руководство по эксплуатации.

- Бережно и тщательно ухаживайте за электроинструментом. Всегда проверяйте исправность электроинструмента перед началом работы. Поврежденный электроинструмент должен быть отремонтирован в авторизованном сервисном центре.

- Держите электроинструмент и оснастку в чистом и заточенном состоянии. Тогда он реже заклинивается, и им легко работать.

- Применяйте электроинструмент, принадлежности, оснастку по назначению и в соответствии с настоящими инструкциями. Использование электроинструмента для непредусмотренных работ может привести к несчастным случаям и серьезным травмам.

Сервис

- Ремонт Вашего электроинструмента должен производиться только в авторизованном сервисном центре.

Это обеспечивает безопасность электроинструмента и сохраняет право на гарантийное обслуживание.

Указания по безопасности при работе с электроинструментом.

- При ударном сверлении одевайте наушники. Шум может повредить органы слуха.

- Используйте прилагающиеся к электроинструменту, при их наличии, дополнительные рукоятки.

- Применяйте соответствующие металлоискатели для нахождения скрытых систем электро-, газо- и водоснабжения или обращайтесь за справкой в местное предприятие коммунального снабжения.

- При блокировании (заклинивании) рабочего инструмента немедленно выключите электроинструмент. Будьте готовы к обратному удару (отдаче).

Рабочий инструмент заедает:

- при перегрузке электроинструмента,

- при перекашивании обрабатываемой детали.

- Держите электроинструмент только за изолированные поверхности рукояток.

- При работе всегда надежно держите электроинструмент обеими руками, заняв предварительно устойчивое положение.

- Закрепляйте заготовку в зажимное приспособление или в тиски.

- Не обрабатывайте материалы с содержанием асбеста. Асбест считается канцерогеном и очень вреден для здоровья.

- Пользуйтесь противопылевым респиратором и применяйте отвод пыли/опилок при возможности присоединения.

- Держите Ваше рабочее место в чистоте.

- Не выпускайте электроинструмент из рук до его полной остановки.

- Не работайте с электроинструментом с поврежденным шнуром питания.

Информация по безопасности

Учитывайте все предупреждающие указания, которые Вы получите с электроинструментом. Их несоблюдение может привести к тяжелым последствиям.

- После окончания работы дождитесь полной остановки режущего барабана.

- Не очищайте выброс стружки руками.

- Вращающиеся части могут нанести Вам травму.

- При работе держите рубанок всегда так, чтобы его подошва прилегала к обрабатываемой детали всей своей плоскостью.

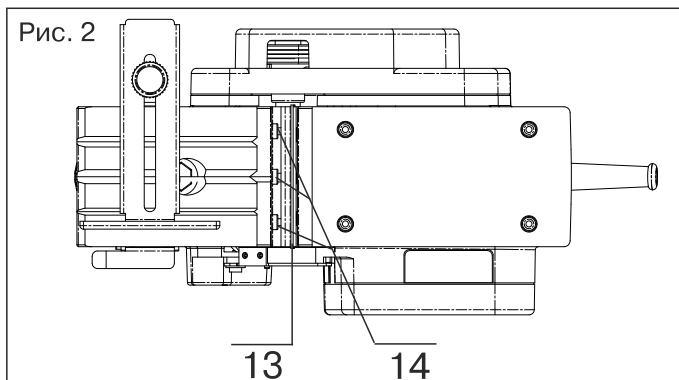
- Не стругайте никогда по металлическим предметам, гвоздям или шурупам.

- Укрепляйте заготовку в тиски или специальное зажимное приспособление. Вы можете не удержать ее в руках.

- Не используйте рубанок на поверхностях, содержащих волокнистые материалы, для избежания заклинивания барабана и выхода из строя изделия.

Замена оснастки

Не касайтесь режущей кромки ножа. Вы можете о нее порезаться. Применяйте ножи соответствующего размера. Нож рубанка имеет две режущие кромки и может быть перевернут. Если затупились оба лезвия, то нож **13** должен быть заменен. Нож не может быть заточен.



Демонтаж ножа (см. рис. 2)

- Открутите болты **14**, фиксирующие нож, ключом **10**.
- Используя кусочек дерева, подцепите нож **13** и выньте его из барабана.

Установка ножа (см. рис. 3)

- Очистите нож и крепление на барабане.
- Установите нож **13**, острым краем вверх, в сторону вращения барабана.
- Установите крепление ножа и зафиксируйте его болтами **14** с помощью ключа **10**.
- Убедитесь, что нож закреплен хорошо.
- Всегда заменяйте оба ножа. Это обеспечит качественную обработку поверхности.

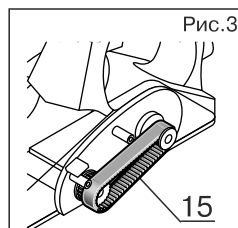
Замена приводного ремня (см.рис.3)

- Отключите вилку рубанка от розетки.
- Снимите защитный кожух ремня **6**.

- Снимите приводной ремень **15** и замените его новым.

- Сначала оденьте ремень на маленький ролик, потом на большой.

- Установите защитный кожух ремня **6** и зафиксируйте болтами.



Сбор опилок и стружки

При помощи специального отверстия в корпусе рубанка **1** Вы можете легко удалять образующиеся опилки. Для этого подсоедините к отверстию пылесос или мешок для сбора стружки **12**.

Включение/Выключение

Для начала работы нажмите кнопку блокировки случайного включения **5** и, удерживая ее, нажмите выключатель **4**. Для остановки отпустите выключатель **4**.

Установка глубины строгания

При помощи регулятора глубины строгания **2** установите необходимую глубину от 0 до 3 мм. Поворачивая ручку, Вы увеличиваете или уменьшаете глубину строгания, ориентируясь на шкалу глубины строгания **3**. Установив нужную глубину строгания, поднесите рубанок к обрабатываемой поверхности подошвой **8** так, чтобы она касалась поверхности заготовки. Ножи не должны касаться поверхности.

Включите рубанок и, держа его двумя руками, плавно опускайте до касания ножей с обрабатываемой поверхностью. При работе с твердыми породами дерева выставляйте минимальную глубину строгания и повторяйте обработку детали несколько раз.

Для получения чистого строгания ножи должны быть острыми и не иметь сколов.

Параллельный упор

Установите параллельный упор **11**. Используйте его для более прямолинейного и качественного строгания.

Ограничитель глубины строгания

Вы можете использовать ограничитель глубины строгания, который устанавливается, как часть параллельного упора, для выработки необходимой глубины. Установите параллельный упор и, выставив нужную глубину на ограничителе, начинайте обрабатывать поверхность.

Техническое и сервисное обслуживание

Для обеспечения качественной и безопасной работы следует постоянно содержать электроинструмент и вентиляционные прорези в чистоте. Регулярно производите чистку электроинструмента при помощи мягкой сухой ткани. Не используйте для чистки горючие жидкости.

Рубанки HYUNDAI проходят обязательную сертификацию в соответствии с Техническим Регламентом о безопасности машин и оборудования.

Использование, обслуживание и хранение рубанков HYUNDAI должны осуществляться точно, как описано в этой инструкции по эксплуатации.

Срок службы изделия составляет 5 лет.

Гарантийный срок ремонта составляет 3 года.

Если электроинструмент, несмотря на контроль качества при изготовлении, выйдет из строя, то ремонт следует производить только в авторизованных сервисных центрах.

Список адресов Вы сможете найти на нашем официальном интернет-сайте:

<http://www.hyundai-direct.ru>

Утилизация

Не выбрасывайте электроинструмент в бытовые отходы! Отслуживший свой срок электроинструмент, оснастка и упаковка должны сдаваться на экологически чистую утилизацию и переработку.

HYUNDAI

Licensed by
Hyundai Corporation
Korea

Полный каталог продукции и все авторизованные сервисные центры на
www.hyundai-direct.ru

