

3.7.1 ТЕХНИЧЕСКИЕ ХАРАКТЕРИСТИКИ

Баллоны, применяемые в стандартном исполнении аккумуляторов всех серий, предлагаемых компанией EPE, изготавливаются из бутадиенакрилонитрильного каучука (NBR) со средневисоким содержанием ACN, который мы обозначили как "стандартный нитрил" и отметили буквой P. Баллон "P" где-де всего, подходит для применения с минеральными маслами, но проявляет также превосходные результаты со многими другими жидкостями. Диапазон рабочих температур находится между -20 и +80°С. Для специальных требований: особые условия эксплуатации, превышение верхнего предела рабочей температуры, специальные жидкости и т.л.; баллоны могут поставляться из следующих материалов: нитрил для низких температур (F), нитрил для углеводородов (H), гидрогенизированный нитрил (K), бутил (B), этиленпропилен (E), неопрен (N), эпилхлоридрин (Y), Витон (V).

Примечание. Не все размеры баллонов могут изготавливаться из различных материалов. Перед заказом необходимо проконсультироваться в нашем отделе технической поддержки.

Баллон изготовлен из двух частей: резинового баллона (мешка) и газового клапана, который герметично подсоединен к баллону механическим способом. К одному баллону можно присоединять различные газовые клапаны.

Две части: баллоны газовый клапан, можно заказать по отдельности. Таким образом, при необходимости замены баллона, газовый клапан можно оставить "старый". Это экономически эффективно.

Газовый клапан, применяемый в аккумуляторах EPE, изготавливается из фосфатированной углеродистой стали в следующих трех исполнениях:

S = СТАНДАРТНЫЙ. Для емкостей от 0,2 до 55 литров с клапаном наполнения 5/8" UNF.

Этот клапан может поставляться с ØB и иметь специальный размер канала подключения для зарядки азотом.

ST = ПЕРЕДАТОЧНЫЙ. Подходит для применения с аккумулятором, подсоединенным к одному или более дополнительным баллонам с азотом. Для емкостей от 5 до 55 литров.

SL = РАЗДЕЛИТЕЛЬ ЖИДКОСТИ. Он применяется тогда, когда жидкость также находится внутри баллона. Для емкостей от 0,2 до 55 литров.

ПО ЗАПРОСУ, все клапаны могут поставляться с химическим никелевым покрытием 25 мкм или 40 мкм (другую толщину следует указать) или из нержавеющей стали.


3.7a

3.7.2 ОПИСАНИЕ

Баллон EPE изготовлен из двух частей: резинового баллона (мешка), основной особенностью которого является его оригинально разработанная конструкция, позволяющая изготавливать его в виде одной детали; и газового клапана, который герметично подсоединен к баллону механическим способом. К одному баллону можно присоединять различные газовые клапаны.

3.7.3 СПЕЦИАЛЬНЫЙ ГАЗОВЫЙ КЛАПАН: НЕ ДЛЯ АККУМУЛЯТОРОВ EPOLL

Баллоны EPE, в дополнение к применению в аккумуляторах EPE, полностью взаимозаменяемы со многими другими брендами, представленными на рынке. Для того, чтобы сделать это, газовые клапаны (смотрите ниже) имеются в наличии с нестандартными диаметрами (ØB) и имеют специальный размер канала подключения для зарядки азотом.

3.7.4 СОВМЕСТИМОСТЬ МАТЕРИАЛА БАЛЛОНА, РАБОЧЕЙ ЖИДКОСТИ И ТЕМПЕРАТУРЫ

При выборе исполнения аккумулятора обратите внимание на следующие необязательные примечания, относительно гидравлической жидкости, материала резинового баллона и допустимого диапазона температур (см. раздел 1.5). В нижеприведенной таблице каждый полимер обозначается определенной буквой, которая в коде для заказа означает материал баллона, прокладок и прорезиненных частей. Для особых типов жидкостей мы рекомендуем обратиться в нашу службу технической поддержки.

Буква кода	Полимер	ISO	Диапазон температур (°C)	Некоторые жидкости, совместимые с полимером
P	Стандартный нитрил (Пербунак)	NBR	-20 ++80	Минеральные, растительные, силиконовые смазки и масла, техническая вода, гликоли, негорючие жидкости (HFA - HFB - HFC), алифатические углеводороды (бутан, пропан, бензин, дизельное топливо, керосин, топливные масла и т.д.), различные разбавленные кислоты, щелочи, растворы солей.
F	Низкотемпературный нитрил	NBR	-40 ++70	Те же, что и для стандартного нитрила + различные виды фреона (он содержит меньше акрилонитрила, чем стандартный, и поэтому более подходит для низких температур, но его химическая стойкость немного ниже).
H	Нитрил для углеводородов	NBR	-10 ++90	Бензин стандартного качества и высшего сорта, немного ароматизированный (и все жидкости для стандартного нитрила).
K	Гидроенированный нитрил	HNBR	-30 ++130	Те же, что и для стандартного нитрила, но имеющие достаточные параметры для обеспечения работоспособности гидросистемы при высоких и низких температурах.
B	Бутил	IIR	-30 ++100	Горячая вода до 100С, тормозные жидкости на основе гликоля, некоторые кислоты и растворы на основе кислот, растворы солей, полярные растворители, такие как спирты, кетоны, сложные эфиры, гидравлические жидкости на основе полигликолей (жидкости типа HFC) и жидкости на основе сложных эфиров ортофосфорной кислоты (HFD-R), силиконовые масла и смазки, Skydrol 500 и 7000 (скайдрол - огнестойкая синтетическая гидросмесь, авиационное масло), устойчивые к озону, старению и воздействию атмосферных явлений.
E	Этиленпропилен	EPDM	-30 ++100	Горячая вода до 100С, тормозные жидкости на основе гликоля, различные органические и неорганические кислоты, моющие средства, растворы натрия и калия, полярные растворители, такие как спирты, кетоны, гидравлические жидкости на основе сложных эфиров ортофосфорной кислоты (HFD-R), силиконовые масла и смазки, Skydrol 500 и 7000 (скайдрол - огнестойкая синтетическая гидросмесь, авиационное масло), устойчивые к озону, старению и воздействию атмосферных явлений.
N	Хлоропрен (неопрен)	CR	-30 ++100	Минеральные масла или парафин, силиконовые масла и смазки, вода и водные растворы, охлаждающие жидкости (аммиак, диоксид углерода, фреон), нефтяные минеральные масла, низкомолекулярные алифатические углеводороды (пропан, бутан, топливные жидкости), тормозные жидкости на основе гликоля, более устойчивые к озону, атмосферным явлениям и старению по сравнению с резиной NBR.
Y	Эпихлоргидрин	ECO	-30 ++110	Минеральные масла, алифатические углеводороды (пропан, бутан, бензин), силиконовые масла и смазки, вода при комнатной температуре, устойчивые к озону, атмосферным явлениям и старению.
V	Фторопласт	FFM	-10 ++150	Минеральные масла и смазки, негорючие жидкости типа HFD, силиконовые масла и смазки, животные и растительные масла и смазки, алифатические углеводороды (пропан, бутан, бензин), ароматические углеводороды (бензин, толуол), хлорированные углеводороды (тетрахлорэтилен, тетрахлорметан (CCl4)), топливо (нормальное, первосортное и содержащее метанол), высокоустойчивые к озону, атмосферным явлениям и старению.

3.1с

При работе с другими типами жидкостей и диапазонами температур, относительно выбора материала баллона, можно проконсультироваться в нашем отделе технической поддержки.

3.7.5 КОД ДЛЯ ЗАКАЗА

1	2	3	4	5	6
S	25	P	-	C	50
					V

1	Исполнение баллона
Стандартный	= S
Передаточный	= ST
Разделитель жидкостей	= SL

2	Номинальный объем
0,2 литра	= 0,2
0,7 литра	= 0,7
1 литра	= 1
1,5 литра	= 1,5
2,5 литра	= 2,5
3 литра	= 3
4 литра	= 4
5 литра	= 5
10 литра	= 10
12 литра	= 12
15 литра	= 15
20 литра	= 20
25 литра	= 25
35 литра	= 35
55 литра	= 55
для ряда ASE	
100 -:-	5000

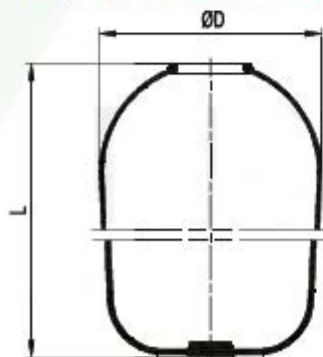
3	Материал резинового баллона
Нитриловый каучук (NBR)	= P
Нитриловый каучук для низких температур	= F
Нитрил для углеводородов	= H
Гидрогенизированный нитрил (HNBR)	= K
Бутилкаучук (IIR)	= B
Этилен-пропиленовый каучук (EPDM)	= E
Хлорбутадиен (неопрен)	= N
Эпихлоргидрин (ECCO)	= Y
Фторопласт (FPM)	= V

6	Тип газового клапана
Стандартный клапан с резьбой 5/8" UNF	= V
Стандартный клапан 5/8" UNF, резьба выполнена из нержавеющей стали	= VX
Без газового клапана (отверстие с резьбой M12x1,5)	= V0
Латунный газовый клапан 1/4" BSP	= V2
Газовый клапан 7/8" UNF	= V4
Для типа ASE	= -

* Только для исполнения S или ST

5	Размеры газового клапана
M50X1,5	= 50
M22X1,5	= 22
7/8" UNF	= 7/8
5/8" UNF	= 5/8
Для ASE 3/4 BSP	= 3/4

4	Материал газового клапана
Без клапана	= 0
Углеродистая сталь	= C
Никелированное покрытие 25 мкм	= N
Никелированное покрытие 40 мкм	= M
Нержавеющая сталь	= X

3.7.6 РАЗМЕРЫ РЕЗИНОВОГО БАЛЛОНА И КОДЫ ДЛЯ ЗАКАЗА ЗАПАСНЫХ ЧАСТЕЙ


3.7с

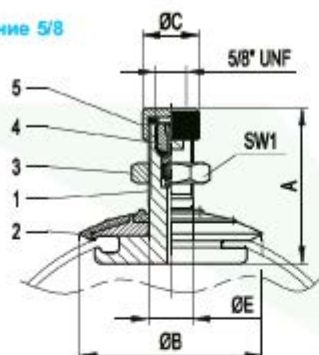
Баллон типа S	Номинальный объем газа, литр	ØD мм	L мм	Код заказа баллона	Масса, кг
S0,2	0,2	38,5	148±1,5	S0,2*-0	0,031
S0,7	0,7	74	120±2	S0,7*-0	0,060
S1	1	95	140±2	S1*-0	0,130
S1,5	1,5	95	192±2	S1,5*-0	0,165
S2,5	2,5	95	320±2	S2,5*-0	0,295
S3	3	95	365±2	S3*-0	0,348
S4	4	144	201±2	S4*-0	0,394
S5	5	144	275±2	S5*-0	0,415
S10	10	198	306±3	S10*-0	0,82
S12	12	198	393±3	S12*-0	1,09
S15	15	198	440±4	S15*-0	1,30
S20	20	198	580±5	S20*-0	1,73
S25	25	198	726±5	S25*-0	2,15
S35	35	198	1105±5	S35*-0	3,3
S55	55	198	1650±5	S55*-0	4,6

* Материал баллона

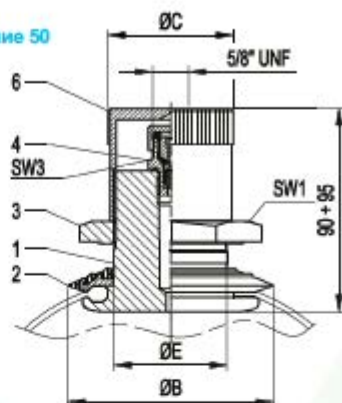
3.7д

3.7.7 РАЗМЕРЫ КЛАПАНА И КОД ДЛЯ ЗАКАЗА ЗАПАСНЫХ ЧАСТЕЙ

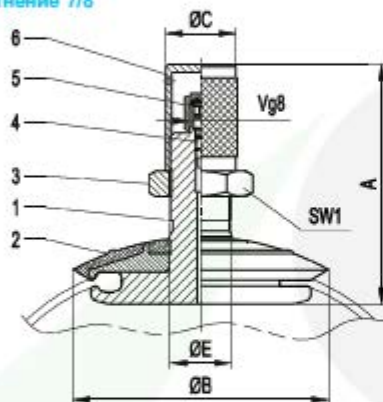
Исполнение 5/8



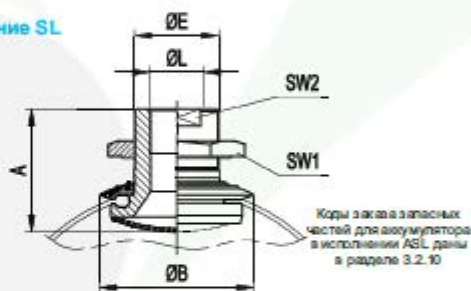
Исполнение 50



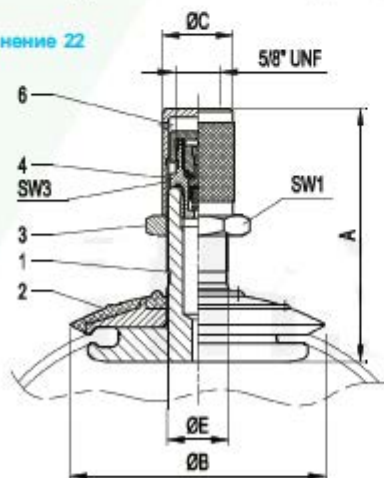
Исполнение 7/8



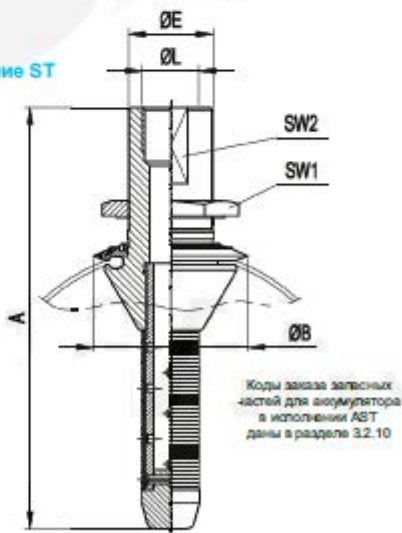
Исполнение SL



Исполнение 22



Исполнение ST



РАЗМЕРЫ										
Номинальный объем, литры	Исполнение клапана	Код заказа по клапану и сборке	A мм	Ø B мм	Ø C мм	Ø E	Ø L	SW 1 мм	SW 2 мм	SW 3 мм
0,2	5/8	V 2002 - ** / *	40	34	20	5/8" UNF	-	24	-	-
	SL	V 2003 - ** / *	41	35	-	5/8" UNF	1/8" BSP	24	13	-
0,7	5/8	V 2015 - ** / *	45	48	20	5/8" UNF	-	24	-	-
	7/8	V 2020 - ** / *	65 + 70	45	25	7/8" UNF	-	32	-	-
	22	V 2021 - ** / *	68 + 73	45,5	25	M22x1,5	-	32	-	18
	SL	V 2027 - 1 - ** / *	48	45,5	-	M22x1,5	1/4" BSP	32	18	-
	ST	V 2456 - ** / *	236	45,5	-	M22x1,5	1/4" BSP	32	18	-
1-1,5-2,5-3	5/8	V 2015 - ** / *	45	48	20	5/8" UNF	-	24	-	-
	7/8	V 2020 - ** / *	65 + 70	45	25	7/8" UNF	-	32	-	-
	22	V 2022 - ** / *	68 + 73	45	25	M22x1,5	-	32	-	18
	SL	V 2027 - ** / *	48	45,5	-	M22x1,5	1/4" BSP	32	18	-
	ST	1-1,5-2,5 lt V 2026 - ** / *	121	45	-	M22x1,5	1/4" BSP	32	18	-
		3 lt V 2029 - ** / *	236	45	-	M22x1,5	1/4" BSP	32	18	-
4-5	5/8	V 2041 - ** / *	55	65	20	5/8" UNF	-	24	-	-
	7/8	V 2046 - ** / *	75 + 80	61,5	25	7/8" UNF	-	32	-	-
	22	V 2042 - ** / *	73 + 78	61,5	25	M22x1,5	-	32	-	18
	ST	V 2043 - ** / *	201	61,5	-	M22x1,5	1/4" BSP	32	18	-
	SL	V 2048 - ** / *	57	61,5	-	M22x1,5	1/4" BSP	32	18	-
10 + 55	7/8	V 2085 - ** / *	80 + 90	91	25	7/8" UNF	-	32	-	-
	22	V 2061 - ** / *	80 + 85	91	25	M22x1,5	-	32	-	18
	50	V 2062 - ** / *	90 + 95	91	56	M50x1,5	-	70	-	18
	ST	AST 10-15 = V 2065 - ** / *	272	91	-	M50x1,5	1" BSP	70	46	-
		AST 20-25 = V 2086 - ** / *	395							
		AST 35-55 = V 2067 - ** / *	495							
SL	V 2073 - ** / *	73	91	-	M50x1,5	1" BSP	70	41	-	

* Материал прокладки

** Материал детали

3.7f

Коды для заказа запчастей										
Номинальный объем, литры	Исполнение клапана	Ø E мм	Код заказа по клапану и сборке	Пос.1 - корпус клапана	Пос.2 - прокладочная шайба	Пос.3 - контргайка	Пос.4 - клапан исполнения	Пос.5 - исполнение клапана	Пос.6 - латунная крышка	Масса, кг
0,2	5/8	5/8" UNF	V 2002 - ** / *	B10026 - **	B10024 - ** / *	B10023 - **	V 2001 - ** / *	B1033700 - ** - *	-	0,01
	5/8	5/8" UNF	V 2015 - ** / *	B10110 - **	B10105 - ** / *	B10023 - **	V 2001 - ** / *	B1033700 - ** - *	-	0,15
0,7	7/8	7/8" UNF	V 2020 - ** / *	B10119 - **	B10104 - ** / *	B10108 - **	V 2069 - ** / *	B1013400 - ** - *	B10135 - **	0,3
	22	M22x1,5	V 2021 - ** / *	B10107 - **	B10104 - ** / *	B10109 - **	V 2072 - ** / *	-	B10103 - **	0,28
1-1,5-2,5-3	5/8	5/8" UNF	V 2015 - ** / *	B10110 - **	B10105 - ** / *	B10023 - **	V 2001 - ** / *	B1033700 - ** - *	-	0,15
	7/8	7/8" UNF	V 2020 - ** / *	B10119 - **	B10106 - ** / *	B10108 - **	V 2069 - ** / *	B1013400 - ** - *	B10135 - **	0,3
	22	M22x1,5	V 2022 - ** / *	B10107 - **	B10106 - ** / *	B10109 - **	V 2072 - ** / *	-	B10103 - **	0,28
4-5	5/8	5/8" UNF	V 2041 - ** / *	B10255 - **	B10257 - ** / *	B10023 - **	V 2001 - ** / *	B1033700 - ** - *	-	0,27
	7/8	7/8" UNF	V 2046 - ** / *	B10259 - **	B10205 - ** / *	B10108 - **	V 2069 - ** / *	B1013400 - ** - *	B10135 - **	0,4
	22	M22x1,5	V 2042 - ** / *	B10202 - **	B10205 - ** / *	B10109 - **	V 2072 - ** / *	-	B10103 - **	0,4
10 + 55	7/8	7/8" UNF	V 2085 - ** / *	B10330 - **	B10331 - ** / *	B10108 - **	V 2069 - ** / *	B1013400 - ** - *	B10135 - **	0,75
	22	M22x1,5	V 2061 - ** / *	B10332 - **	B10331 - ** / *	B10109 - **	V 2072 - ** / *	-	B10103 - **	0,75
	50	M50x1,5	V 2062 - ** / *	B10333 - **	B10334 - ** / *	B10302 - **	V 2072 - ** / *	-	B10301 - **	1,54

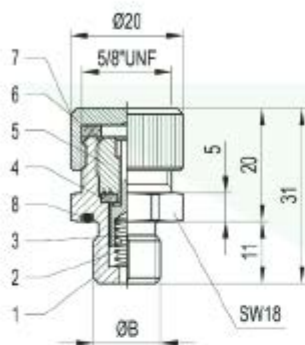
* Материал прокладки

** Материал детали

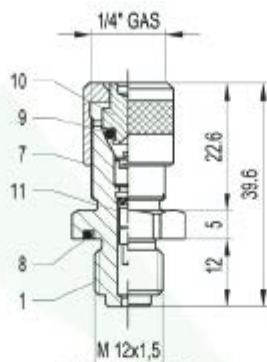
Для аккумуляторов в исполнении ASL и AST коды заказа даны в разделе 3.2.10

3.7g

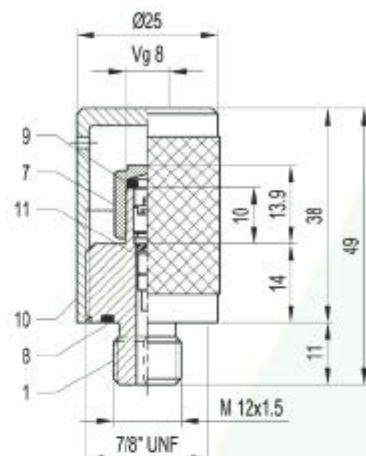
3.7.8 РАЗМЕРЫ КЛАПАНА НАПОЛНЕНИЯ И КОДЫ ЗАКАЗА ЗАПАСНЫХ ЧАСТЕЙ



Исполнение V



Исполнение V2



Исполнение V4

3.7h

Поз.	Описание	Кол-во	Исполнение клапана				
			V / VX	VG2	VS1/2-2D	V2	V4
1	Корпус клапана	1	B10335 - **	B10335 - 1 - **	B10335 - 2 - **	B11605 - O	B10343 - 4 - **
2	Пружина	1		B10339 - **		-	-
3	Направляющий штифт	1		B10338 - **		-	-
4	Прокладка со штифтом	1		B10341 - *		-	-
5	Держатель штифта	1		B10340 - **		-	-
6	Прокладка под колпачок клапана	1		B10342 - *		-	-
7	Колпачок клапана	1		B10337 - **		B11603 - O	B10134 - O
8	Многослойное кольцо клапана	1			0010R2060 - *		
9	Многослойное кольцо крышки клапана	1		-		0010R2018 - *	0010R0102 - *
10	Крышка	1		-		B11604 - O	B10135 - **
11	Клапан	1		-		V 2069-XP	
Крышка в сборе (поз. 7, 9, 10)						B11604A-O	-
Код заказа клапана в сборе			V 2072 - ** / *	V 2072 - 1 - ** / *	V 2072 - 2 - ** / *	V 2396 - O / *	V 2077 - 4 - ** / *
Ø B			M12x1.5	1/4" BSP	1/2" UNF	-	-
Масса				0,042		0,04	0,094

*Материал прокладки

**Материал детали

3.7i

3.7.9 ТЕХНИЧЕСКОЕ ОБСЛУЖИВАНИЕ

Транспортировка

Оригинальная упаковка подходит для транспортировки и хранения аккумуляторов. При необходимости Вы можете применять соответствующее подъемное оборудование. Однако, рекомендуется защитить упаковку от повреждений и проявить осторожность при транспортировке.

Хранение

Во время хранения на складе аккумулятор должен оставаться в своей оригинальной упаковке. Держите аккумулятор на расстоянии от источника тепла и открытого огня. Температура хранения должна находиться в диапазоне +10°C - +40°C. Максимальный срок хранения - 2 года. После истечения данного периода времени использовать баллон нельзя.

Отсоединение газового клапана от резинового баллона

- Сначала выньте баллон в сборе с газовым клапаном из корпуса аккумулятора



- Снимите прорезиненную прокладку

3.7n



- Снимите прорезиненную прокладку. Если необходимо, [3.7i](#) воспользуйтесь ручным инструментом для создания большего усилия.



- Начните вытаскивать газовый клапан, слегка расклиная его

3.7o



- Вытаскивайте газовый клапан, сдвигая с него резиновый баллон

3.7p



- Вытащите газовый клапан, сдвигая с него ручку резинового баллона

3.7r



- Снимайте прорезиненную прокладку, сдвигая ее по газовому [3.7m](#) клапану

Сборка нового резинового баллона с газовым клапаном



- Вставьте корпус газового клапана в горловину баллона и надавите 3.7a



- Наденьте резиновую прокладку до конца клапана 3.7b



- Стрегулируйте положение корпуса газового клапана в баллоне 3.7c



- Вдавите газовый клапан и резиновую прокладку к баллону 3.7d



- Наденьте резиновую прокладку 3.7e



- Проверьте правильно сть сборки газового клапана с баллоном. 3.7z

Копирование запрещено. Все права принадлежат ООО «Плазма-С». Ввиду постоянного совершенствования продукции в каталог могут вноситься изменения без уведомления.