

ПРИВАТНЕ ПІДПРИЄМСТВО «АЛЬТЕП-ЦЕНТР»

КОТЕЛ ОПАЛЮВАЛЬНИЙ ТВЕРДОПАЛИВНИЙ

ТИПУ КТ-3-ПГ (80-500 кВт)

***(зі сталевим теплообмінником та
пелетним пальником)***

Керівництво з експлуатації

м. Чернігів

Зміст

	Сторінка
1 Вступ.....	4
2 Призначення котла.....	4
3 Опис конструкції котла.....	5
4 Технічні характеристики котла.....	7
5 Опис роботи контролера автоматики.....	9
6 Вказівки щодо монтажу котла.....	12
7 Вказівки щодо обслуговування та експлуатації.....	15
8 Утилізація котла.....	19
9 Комплектність.....	19
10 Умови гарантії.....	20
Додаток А. Перелік спеціалізованих сервісних центрів ОХІ у регіонах України.....	21

Шановні покупці!

Дякуємо за Ваш вибір!

Твердопаливні котли виробництва ПП «Альтеп-Центр» забезпечать Ваш будинок теплом. Високий коефіцієнт корисної дії котлів дозволить достатньо економно витратити паливо.

УВАГА! У зв'язку з постійною роботою по вдосконаленню виробу, що підвищує його надійність і поліпшує якість, в конструкцію можуть бути внесені зміни, не відображені в даному керівництві з експлуатації.

1 Вступ

Перед початком роботи з твердопаливним котлом з пелетним пальником (далі по тексту «котел») уважно ознайомтеся з даним керівництвом з експлуатації та правилами техніки безпеки при роботі з опалювальними пристроями. Дотримання рекомендацій, зазначених в даному керівництві, дозволить здійснювати правильну експлуатацію і обслуговування котла, що є гарантією його тривалої, надійної і безвідмовної роботи.

При купівлі котла вимагайте перевірки його комплектності. Перевіряйте відповідність номера котла номеру, зазначеному в Паспорті котла. Після продажу котла претензії щодо некомплектності не приймаються.

Перед введенням котла в експлуатацію після транспортування при температурі нижче 0 °С, необхідно витримати його при кімнатній температурі протягом 8 годин.

2 Призначення котла

Котли типу КТ-3-пг призначені для опалення житлових будинків та промислових споруд у автоматичному режимі. Паливо для роботи котла транспортується автоматично за допомогою шнекового пристрою подачі з паливного бункера, який розташований поруч з котлом. Паливом для котлів типу КТ-3-пг є деревинні пелети, які відповідають вимогам стандарту DIN plus.

3 Опис конструкції котла

Котел опалювальний типу КТ-3-пг є низькотемпературним котлом, який оснащено пелетним пальником. Паливо до пальника подається в автоматичному режимі. Котел обладнаний корпусом, що охолоджується водою, виконаним із сталевих листів. Зовнішній вигляд та основні елементи котла наведені на рисунку 1.

Корпусом котла (поз. 1, рис. 1) є паралелепіпед з подвійними стінками, які розділені водними перегородками (поз. 17, рис. 1). Топочна камера розташована перед дво- або чотирьохходовим теплообмінником (залежно від потужності котла).

Котел функціонує, використовуючи дію вузла, який складається з:

- шнекового (гвинтового) механізму подачі палива, який приводиться в рух мотор-редуктором (поз. 15, рис. 1);
- автоматичного пелетного пальника (поз. 13, рис. 1);
- електронного контролера температури (поз. 6, рис. 1).

Паливо для процесу спалення подається автоматично з розташованого біля котла бункера для палива (поз. 8, рис. 1) за допомогою гвинтового (шнекового) механізму подачі. Шнековий механізм з'єднується з пальником гнучким гофрованим рукавом (поз. 14, рис. 1), що виготовлений з легкоплавкого матеріалу. Згоряння палива (пелети) відбувається в камері згоряння пальника на рухомому колоснику, який виготовлений з жароміцної сталі. Камера згоряння пальника виконана з вогнетривкої кераміки.

Зола, яка утворюється в кінцевій фазі згоряння, зсипається з колосника пальника у висувну полицю для золи – зольник (поз. 18, рис. 1).

Топка котла дозволяє спалювати таку кількість палива, яка необхідна для утримання температури, заданої користувачем на контролері. Контролер проводить постійні вимірювання температури води в котлі і на основі цих даних керує роботою автоматичної подачі палива та самим пальником. Передбачено підключення до контролера циркуляційного насоса системи опалення. Детальний опис конструкції, роботи та обслуговування контролера приведено в розділі 5.

Обслуговування котла полягає у періодичному додаванні палива у бункер (поз. 8, рис. 1) та усуненні золи з зольної полиці без необхідності погашення котла. Після розпалення котел не потребує постійного перебування у приміщенні, де він змонтований, обслуговуючого персоналу. Експлуатація котла може відбуватися безперервно під час всього опалювального сезону. Котел може також працювати після опалювального сезону в системі з бойлером на гаряче водопостачання.

Димові гази виходять у димохід крізь боров (поз. 10, рис. 1), розташований у задній частині котла. Боров обладнано вбудованим дросельним клапаном продуктів згоряння – шибером (поз. 20, рис. 1). У випадку надто високої тяги у димоході шибер дає можливість її знизити шляхом часткового перекидання вихідного отвору борова.

На передній стінці котла розташовані:

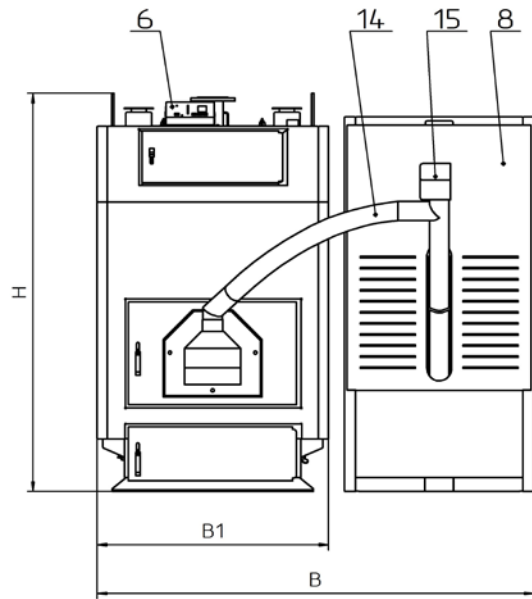
- дверцята топки (поз. 3, рис. 1);
- дверцята пальника (поз. 4, рис. 1);
- дверцята зольника (поз. 5, рис. 1).

У верхній частині теплообмінника розміщені:

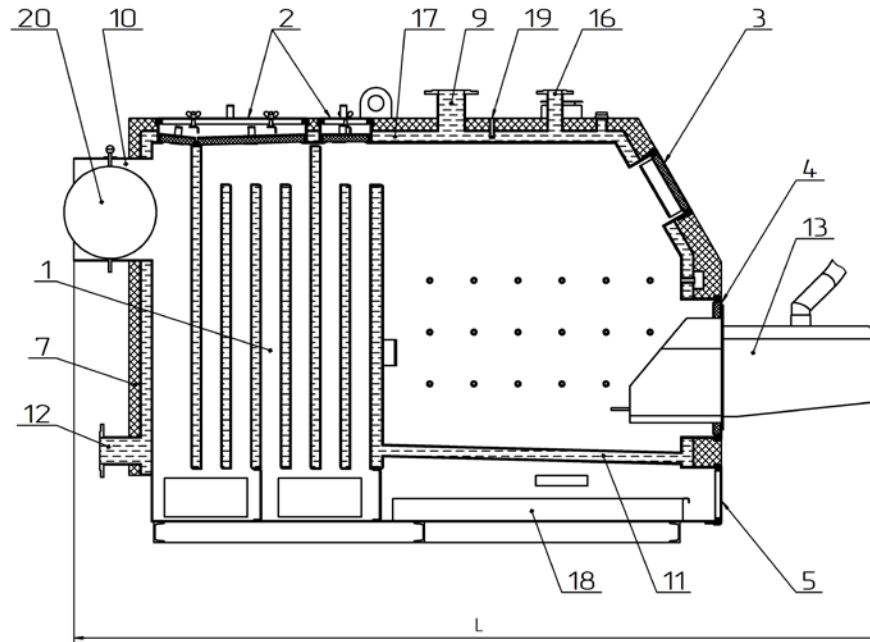
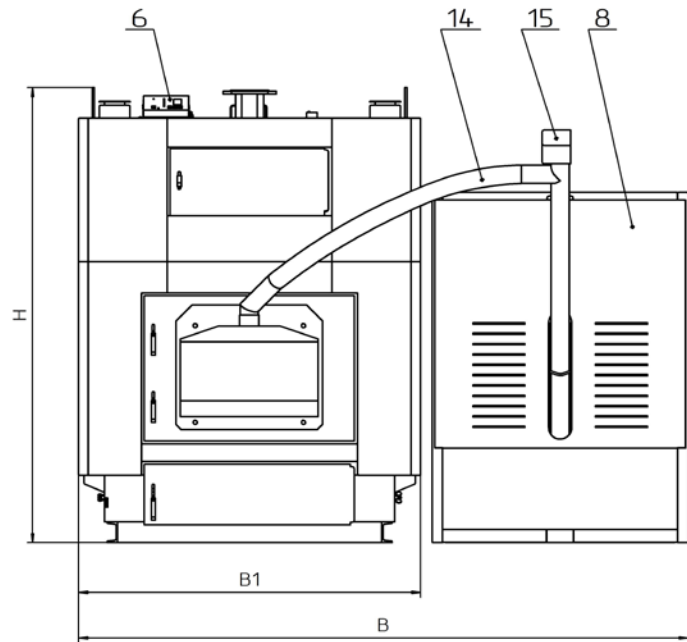
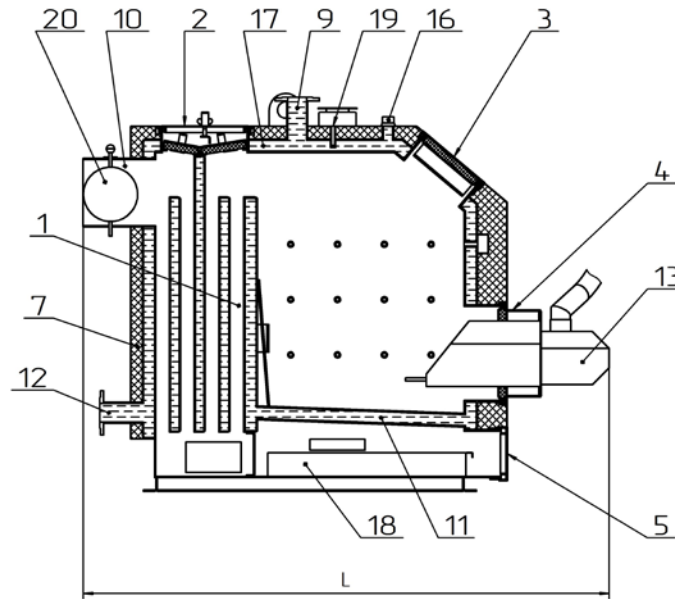
- патрубок прямої мережної води (поз. 9, рис. 1);
- штуцер (патрубок(ки)) для встановлення запобіжного клапана (поз. 16, рис. 1);
- гільза для датчика температури котла (поз. 19, рис. 1);
- дверцята для періодичного обслуговування (чищення) конвективної частини котла (поз. 2, рис. 1).

В нижній частині, на задній стіні, – патрубок зворотної води (поз. 12, рис. 1) та зливний патрубок.

Корпус котла обкладений теплоізоляційним матеріалом – мінватою (поз. 7, рис. 1)



80-97 кВт



150-500 кВт

- 1 – Корпус котла;
- 2 – Дверцята конвективної частини котла;
- 3 – Дверцята топки;
- 4 – Дверцята пальника;
- 5 – Дверцята зольника;
- 6 – Контролер;
- 7 – Теплоізоляція корпусу;
- 8 – Бункер для палива;
- 9 – Патрубок прямої мережної води;
- 10 – Боров;
- 11 – Колосникові ґрати;
- 12 – Патрубок зворотної мережної води;
- 13 – Пелетний пальник;
- 14 – Гофрований рукав;
- 15 – Шнековий пристрій подачі палива;
- 16 – Штуцер (патрубок) під запобіжний клапан;
- 17 – Водяна оболонка;
- 18 – Зольник;
- 19 – Гільза для датчика температури котла;
- 20 – Шибер тяги топочних газів.

Рисунок 1 – Зовнішній вигляд та основні елементи котла типу КТ-3-пг

Для можливості роботи котла в режимі ручного завантаження палива до топки (наприклад, дрова), у нижній частині топки розміщені колосникові ґрати (поз. 11, рис. 1). Крім того, на верхній стінці корпусу котла передбачені посадочні місця для монтажу вентиляторів (закриті заглушками), які будуть нагнітати повітря до камери згоряння (керування вентилятором здійснюється контролером автоматично).

4 Технічні характеристики

Основні технічні характеристики котлів типу КТ-3-пг наведені в таблиці 1

4.1 Паливо

Паливом для котлів типу КТ-3-пг є деревинні пелети, які відповідають вимогам стандарту DIN plus. Основні характеристики пелет:

Діаметр - 6...8 мм;

Довжина - 5...25 мм;

Густина - не менше 600 кг/м³;

Вміст дрібної фракції (менше 3 мм) - не більше 0,8%;

Теплотворна здатність - не менше 4000 ккал/кг;

Вміст золи - не більше 5 %;

Вологість - не більше 10 %;

Температура плавлення золи - не менше 1150 °С.

Таблиця 1 – Основні технічні характеристики котлів типу КТ-3-пг

Параметр		Од. виміру	Норма для котла КТ-3-пг							
Номінальна теплопродуктивність (потужність) котла		кВт	80	97	150	200	250	300	400	500
Площа поверхні теплообміну в котлі		м ²	8,0	10,0	15,0	18,5	27,0	31,0	37,0	45,0
Коефіцієнт корисної дії, не менше		%	91							
Витрати палива при номінальній потужності		кг/год	21	26	39	52	65	78	104	130
Ємність бункера для палива *)		дм ³	1000	1000	1000	1000	1000	1000	1000	1000
Водяна ємність котла		л	265	325	455	545	750	840	970	1200
Маса котла без води		кг	900	1050	1550	1950	2400	2800	3100	4400
Необхідна тяга топочних газів		Па	23-30							
Температура топочних газів на виході з котла		°С	100-180							
Рекомендована мінімальна температура води		°С	58							
Максимальна температура води		°С	90							
Номінальний (максимальний робочий) тиск води		МПа	0,20							
Випробувальний тиск води, не більше		МПа	0,30							
Споживання електроенергії (230 В, 50 Гц), не більше	в процесі експлуатації	Вт	100	100	100	500	500	500	500	1025
	при розпаленні		800	800	800	1200	1200	1200	1200	2100
Габаритні розміри котла	В, мінімум	мм	1550	1950	2050	2250	2400	2450	2500	2750
	В1		850	950	1050	1170	1330	1380	1430	1680
	Н		1450	1470	1670	1770	1770	1870	1870	1970
	L		1950	2300	2650	2800	3100	3500	4000	4300
Приєднувальні (зовнішні) розміри борова		мм	d 248	d 298	d 298	d 348	d 398	d 448	d 498	d 548
Діаметр патрубків прямої і зворотної мережної води (Ду)		мм	65	65	80	100	100	100	125	125
Рекомендовані параметри димоходу	площа перерізу	см ²	452	660	660	908	1194	1520	1885	2290
	внутрішній діаметр	мм	250	300	300	350	400	450	500	550
	висота (мінімально допустима)	м	7	7	7	9	10	12	13	14
Діаметр штуцера (патрубка) під запобіжний клапан (Ду)		мм	25	25	50	50	50	50	2×50	2×50
Діаметр штуцера зливу води з котла (Ду)		мм	25	25	25	25	25	25	25	25

*) Вказані значення для бункера в стандартній комплектації котла. Доступні для замовлення бункери інших ємностей.

5 Опис роботи контролера автоматики

Котли, виготовлені ПП «Альтеп-Центр», обладнані контролером «ОХІ КП 02.01». Контролер призначений для керування роботою пальника та шнекового пристрою подачі палива. Меню контролера виконано російською мовою.

5.1 Розташування елементів на передній панелі контролера

Зовнішній вигляд передньої панелі контролера приведено на рисунку 2.

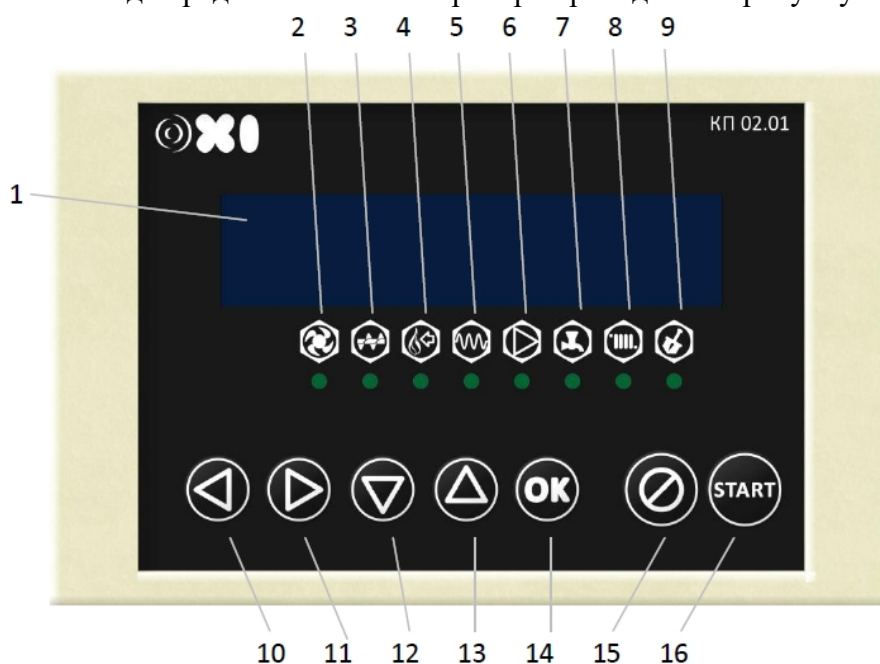


Рисунок 2 – Зовнішній вигляд передньої панелі контролера

5.2 Призначення кнопок клавіатури та сигнальних діодів контролера

1. Дисплей
2. Індикатор включення вентилятора
3. Індикатор включення шнека
4. Індикатор включення живильника
5. Індикатор включення запальника
6. Індикатор включення насоса котла
7. Індикатор включення насоса ГВП
8. Індикатор включення режим роботи «Зима»
9. Індикатор включення очисного механізму
10. Кнопка переміщення по меню «вліво»
11. Кнопка переміщення по меню «вправо»
12. Кнопка переміщення по меню «вгору»
13. Кнопка переміщення по меню «вниз»
14. Кнопка «OK», введення і підтвердження параметрів
15. Кнопка «STOP»
16. Кнопка «START»

5.3 Кабелі управління та датчики, що приєднуються до контролера

- Кабель управління пальником;
- Кабель управління шнеком;
- Датчик температури котла;
- Датчик температури живильника;
- Фотодатчик пальника.

Додатково до контролера можна підключити:

- Кімнатний термостат;
- Насос котла;
- Датчик температури ГВП (входить в комплект поставки);
- Насос ГВП або димосос.

5.4 Робота контролера

На бічній панелі контролера, з правого боку, знаходиться кнопка включення і гніздо запобіжника. Після включення живлення контролера загоряються всі індикатори виходів для перевірки їх правильної роботи. На дисплеї протягом 2 секунд з'являється назва пристрою і версія програмного забезпечення контролера. Після цього дисплей переходить в основний режим індикації. У цьому режимі, на дисплеї, відображається температура теплоносія і поточний режим роботи пальника.

Наприклад:

ТЕМПЕРАТУРА 67С СТОП*
--

При натисканні кнопки «◀» на дисплеї виводяться поточні значення роботи пальника, наприклад:

К 60 °С	Б 40 °С	П 22 °С
FD 119	V 70%	T 25%

де:

К 60 °С - температура теплоносія,
Б 40 °С - температура в бойлері ГВП,
П 22 °С - температура живильника,
FD 119 - поточна яскравість полум'я,
V 70% - продуктивність вентилятора,
T 25% - продуктивність шнека.

У програмному забезпеченні контролера передбачені два меню: Користувача і Сервісне. Меню користувача містить пункти з налаштуваннями, які необхідні для експлуатації пальника. Основні налаштування знаходяться в пунктах Сервісного меню. Зміна параметрів цього меню повинна виконуватися **фахівцями**, які пройшли спеціальний курс навчання у виробника пальників ОХІ.

5.4.1 Меню користувача

Для входу в меню користувача необхідно в основному режимі індикації натиснути кнопку «ОК» або «▶». Для повернення в основний режим індикації необхідно натиснути кнопку «STOP». Меню користувача має наступну структуру:

№	Пункти меню користувача	Діапазон значень	Опис
1	Тип палива	1-4	Пункт вибору профілю налаштувань при зміні виду палива. У сервісному меню контролера, можна створити 4 профілі з настройками, окремо для кожного виду палива.
2	Заданная температура	30 – 90 °С	Вибір бажаної температури теплоносія. Цей температурний діапазон може бути обмежений фахівцем в сервісному меню
3	Макс. Мощность котла	60 – 100 %	Обмеження максимальної потужності пальника
4	Работа насоса СО	Зима / Лето	Вибір режиму роботи системи опалення
5	Время работы горелки	230 час	Лічильник годин роботи пальника з моменту першого запуску
6	Количество зажиганий горелки	25	Лічильник кількості розпалень з моменту першого запуску
7	Производительность дымососа	5 – 100%	Поточний стан продуктивності димососа (якщо він підключений)

Переміщення по пунктах меню виконується кнопками «◀» і «▶». Для введення бажаних параметрів виберіть потрібний пункт меню, натисніть кнопку «ОК». За допомогою кнопок «▼» і «▲» встановіть необхідне значення. Після вибору значення натисніть кнопку «ОК» для підтвердження введення. Змінювати значення можна тільки в пунктах 1-4. Пункти 5-7 є інформаційними і зміні не підлягають.

5.4.2 Сервісне меню

Для входу в Сервісне меню необхідно в основному режимі індикації натиснути і утримувати кнопку «ОК» протягом 3 секунд. Переміщення і введення параметрів виконується кнопками «◀», «▶», «▼», «▲», «ОК» Вихід з цього меню відбувається при натисканні кнопки «STOP».

Зміна параметрів цього меню повинна виконуватися фахівцями, які пройшли спеціальний курс навчання у виробника пальників ОХІ.

5.5 Аварійна сигналізація

Сигнал	Причина	Необхідні дії
«НЕТ ТОПЛИВА»	Закінчилося паливо в бункері	Заповніть бункер паливом
	Не працює шнек або живильник	Викликати сервісну службу
	Не працює фотодатчик	Викликати сервісну службу
«ПЕРЕГРЕВ КОТЛА»	Температура в котлі вище встановленого значення	Перевірити циркуляцію теплоносія через котел
«ВОСПЛАМЕНЕНИЕ В ПИТАТЕЛЕ»	Немає розрідження в котлі	Почистити котел і димар
	Зашлакований пальник	Почистити пальник
	Не працює живильник	Викликати сервісну службу
«ДАТЧ. ТЕМП. КОТЛА»	Пошкодження датчика або обрив проводу	Викликати сервісну службу
«ДАТЧ. ТЕМП. ПИТАТЕЛЯ»	Пошкодження датчика або обрив проводу	Викликати сервісну службу

6 Вказівки щодо монтажу котла

Монтаж котла повинен виконуватись кваліфікованим персоналом з посвідченням (особа із спеціалізацією, після закінчення спеціального курсу, яка має права на виконання робіт з консервації і ремонту). Обов'язком монтажника є детальне ознайомлення з виробом, його функціонуванням та способом дії захисних систем. Перед початком підключення котла до опалювальної системи, необхідно обов'язково уважно ознайомитися з цим Керівництвом з експлуатації.

УВАГА! Налаштування і перший пуск котла з пелетним пальником ОХІ повинні виконуватись працівниками спеціалізованих сервісних центрів. Перелік сервісних центрів ОХІ у регіонах наведений у Додатку А.

6.1 Вимоги до котельні

Котельня, в якій буде встановлено котел центрального опалення, повинна відповідати вимогам:

- НПАОП 0.00-1.26-96 «Правила будови і безпечної експлуатації парових котлів з тиском пари не більше 0,07 МПа (0,7 кгс/см²), водогрійних котлів і водопідігрівачів з температурою нагріву води не вище 115 град.С»
- СНиП II-4-79 “Естественное и искусственное освещение. Нормы проектирования”;
- СНиП II-35-76 “Котельные установки”;
- СНиП 2.04.05-91 “Отопление, вентиляция и кондиционирование”;
- СНиП 2.01.02-85 “Противопожарные нормы”;
- СНиП 2.08.02-89 “Общественные здания и сооружения”;
- СНиП 2.09.02-85 “Производственные здания”.

Котельню треба розташувати, якщо це можливо, у центральному місці по відношенню до опалювальних приміщень, а котел розмістити як найближче до димоходу.

Вхідні двері до котельної повинні бути виконані з негорючих матеріалів і відкриватися на зовні.

Котельня повинна мати припливну вентиляцію в формі каналу з перерізом не менш ніж 50 % перерізу димохідної труби, але не менш, ніж 210 x 210 мм, із отвором випуску повітря в задній частині котельної (відсутність припливної вентиляції або непрохідність вентиляції може викликати такі явища, як задимлення, неможливість досягнення вищої температури).

Котельня повинна мати витяжну вентиляцію під стелею приміщення з перерізом не менш ніж 25% перерізу димохідної труби, але не менш, ніж 140 x 140 мм (метою витяжної вентиляції є видалення з приміщення шкідливих газів).

УВАГА! Забороняється застосовувати механічну витяжну вентиляцію. Котельня повинна мати джерело денного світла та штучного освітлення.

6.2 Встановлення котла

Не вимагається спеціальний фундамент для встановлення котла. Рекомендується встановити його на бетонному підвищенні висотою 20 мм, проте можливе встановлення котла безпосередньо на вогнестійкій підлозі. Основа, на якій встановлюється котел, повинна бути рівною, а міцність підлоги (перекриття) повинно бути достатнім, щоб витримати масу котла з урахуванням води в ньому і палива в бункері. Котел повинен бути встановлений таким чином, щоб було можливе легке та безпечно обслуговування топки, зольника, завантаження палива та чищення котла. Відстань котла від стін котельні повинна бути не меншою ніж 1 м.

6.3 Підключення котла до димоходу

Спосіб виконання димового каналу та підключення до нього котла повинні відповідати вимогам СНиП II-35-76 “Котельные установки”.

Котел треба підключити безпосередньо до димоходу за допомогою димового каналу у формі сталевих труб (з термостійкістю більше 400 °С) з діаметром, що забезпечує щільне встановлення на виході борова. Місце з'єднання каналу з бором треба старанно ущільнити. Висота та переріз димоходу та точність його виконання мають значний вплив на правильну роботу котла, тому треба забезпечити правильне дотримання необхідної величини тяги топочних газів (див. табл. 1).

Занадто мала тяга може також сприяти утворенню сажі, осідаючої в конвекційних каналах котла.

Якщо тяга в димоході є занадто високою, це буде приводити до надмірного засмокування повітря до реторти ззовні, збільшуючи теплові витрати та буде впливати на збільшення кількості пилу, який видмухується з золи.

У випадку, коли не має можливості забезпечити рекомендовані параметри димоходу, а є проблеми з тягою димоходу, що проявляється в неправильній роботі котла, можна застосувати витяжний вентилятор топочних газів або димохідну насадку з вбудованим вентилятором, яка підтримує та стабілізує тягу.

Щоб уникнути ефекту зворотної тяги в димохідній трубі, треба вивести її на 1,5 м вище, ніж гребінь даху. Прохідність димоходу повинна перевірятися та підтверджуватися кваліфікованим сажотрусом принаймні один раз на рік.

УВАГА! Перед запуском котла необхідно прогріти димохід

6.4 Підключення котла до опалювального устаткування

УВАГА! Забороняється експлуатація котла без застосування запобіжного клапана.

УВАГА! При підключенні котла до системи опалення з природною циркуляцією теплоносія, необхідно змонтувати додатковий запобіжний клапан на трубопроводі прямої мережної води в безпосередній близькості до котла. Додатковий клапан повинен бути повністю аналогічний основному запобіжному клапану, який встановлено на котлі.

Котел треба підключити до опалювального устаткування за допомогою фланців.

УВАГА! На захисних трубах з напрямками вгору та вниз та на циркуляційній трубі не можна встановлювати жодних клапанів, а ці труби треба захистити від замерзання.

Котли типу КТ-3-пг можуть працювати з гравітаційною або примусовою циркуляцією води. Якщо в устаткуванні застосований циркуляційний насос, на трубі живлення/зворотній трубі повинен бути змонтований диференційний клапан, щоб у випадку відсутності електроенергії або аварії насосу клапан міг відкритися, а циркуляція могла автоматично працювати в гравітаційній системі.

УВАГА! Рекомендується, щоб котел був підключений до системи опалення через трьох- або чотирьохходовий клапан. Перевагою пропонованого способу підключення котла є забезпечення захисту котла від низькотемпературної корозії, що запобігає його передчасному зносу.

УВАГА! У випадку невиконання рекомендацій виробника відносно дотримання вказаних діапазонів температури опалювальної води (див. табл. 1), котел необхідно обов'язково підключити до системи опалення через трьох- або чотирьохходовий клапан.

6.5 Монтаж контролера та датчика температури

Контролер необхідно монтувати в місці, в якому він не нагріватиметься вище за температуру +45 °С, наприклад, у верхній частині котла, як показано на рис. 1. Не слід його розташовувати над елементами котла чи котельні, які досягають високої температури.

Датчик температури з комплекту контролера необхідно повністю (до упору) вставити в гільзу для датчика температури котла (поз. 19, рис. 1). Не можна заливати датчик температури маслом, водою або іншими рідинами. Щоб поліпшити контакт, можна використовувати провідні силіконові пасти. Не вклати цвяхів або інших металевих елементів в гільзу для датчика.

6.6 Монтаж шнекового пристрою

Встановити шнековий пристрій у вихідний короб бункера для палива. Короб знаходиться у нижній частині бункера.

Для фіксації положення шнекового пристрою, приєднати один кінець металевого ланцюжка до спеціальної петлі, розміщеної на фланці пристрою з боку мотор-редуктора, а інший - до елементів перекриття котельні.

Гофрованим рукавом виконати з'єднання вихідного патрубку шнекового пристрою з вхідним патрубком пальника. Для фіксації рукава використовувати металеві хомути.

6.7 Підключення котла до електропроводки

Приміщення котельні повинно бути обладнане електропроводкою 230В/50Гц згідно з вимогами діючих норм. Електропроводка повинна бути закінчена вхідною розеткою з захисним контактом. Пошкоджена проводка може привести до виходу з ладу контролера та бути джерелом загрози для користувачів котельні. Забороняється застосовувати подовжувачі.

Підключення контролера та пристроїв, які працюють разом з ним під напругою 230 В, повинно виконуватися тільки особою, яка має необхідну кваліфікацію (професійним електриком) з дотриманням вимог ДНАОП 0.00-1.21-98 «Правила безпечної експлуатації електроустановок споживачів».

Необхідно, щоб проводи під напругою, які живлять пристрої, знаходилися далеко від елементів котла, які під час експлуатації нагріваються (дверцята, димохідна труба).

7. Вказівки щодо обслуговування та експлуатації

7.1. Наповнення водою

Вода для заповнення котла та системи опалення за своїми показниками повинна відповідати вимогам НПАОП 0.00-1.26-96 «Правила будови і безпечної експлуатації парових котлів з тиском пари не більше 0,07 МПа (0,7 кгс/см²), водогрійних котлів і водопідігрівачів з температурою нагріву води не вище 115 град.С».

Наповнення котла та всієї системи опалення водою повинно відбуватися через зливний патрубок котла. Наповнення необхідно робити повільно, щоб забезпечити усунення повітря з системи.

УВАГА! Забороняється доливати холодну воду до устаткування під час роботи котла, оскільки це може привести до його пошкодження

7.2. Розпалення та робота котла

7.2.1 Перед розпаленням котла треба переконатися, що система опалення заповнена водою та що вода не замерзла. Необхідно перевірити герметичність фланцевих та різьбових з'єднань, а також переконатися у відсутності течії з котла. Повністю відкрити шибер. Перед першим запуском прогріти димохід.

7.2.2 Перед розпаленням котла треба засипати паливо до бункера (поз. 8, рис. 1) так, щоб можна було закрити кришку. При завантаженні палива до бункера необхідно перевірити, щоб у паливі не було каміння, металевих елементів, тощо, які можуть заблокувати механізм шнекової подачі.

7.2.3 Увімкнути живлення контролера за допомогою вимикача живлення «0-1» на бічній стінці корпусу контролера.

7.2.4 Увійти в меню користувача (див. п. 5.4.1) та встановити бажаний рівень температури теплоносія. Вийти з меню користувача.

7.2.5 Заповнити шнековий пристрій подачі палива безпосередньо паливом. Для цього натиснути та утримувати кнопку «START» протягом 5 секунд. Почнеться процес заповнення шнекового пристрою пелетою.

Шнек вважається заповненим, якщо з його горловини до гофрованого рукава стабільно висипається пелета. Для виходу з режиму необхідно натиснути кнопку «STOP».

7.2.6 Розпалити пальники. Для цього необхідно натиснути кнопку «START».

Пальник може здійснювати до 10 спроб розпалювання. Розпалювання триває до появи полум'я встановленої яскравості. Якщо за встановлений час яскравість полум'я не досягне встановленої величини, контролер виконує наступну спробу розпалювання. Після використання всіх спроб контролер переходить в режим СТОП і видає сигнал - «НЕТ ТОПЛИВА».

7.2.7 Після успішного розпалювання пальника, останній працюватиме в автоматичному режимі.

7.2.8 Для гасіння пальника необхідно в основному режимі індикації контролера натиснути кнопку «STOP»

7.3. Чищення котла

З метою економного розходу палива та отримання заявленої потужності і ККД котла необхідно утримувати камеру згоряння та конвекційні канали в чистоті. Треба систематично чистити конвекційні канали, в яких осідає летюча зола, кожні 3-7 днів.

Чистка конвекційних каналів проводиться через дверцята поз. 2 (рис. 1), а камери згоряння – через дверцята поз. 3 (Рис. 1).

Не виконання вище вказаних рекомендацій може викликати не тільки великі витрати тепла, але також ускладнювати циркуляцію продуктів згоряння в котлі, що, в свою чергу, може бути причиною «димлення» котла.

Систематичне обслуговування котла подовжує термін його експлуатації.

УВАГА! Необхідно принаймні один раз на тиждень перевіряти наявність накопичення золи та шлаку у отворах для повітря топки пальника. Якщо треба, згасити пальник та вичистити його топку.

Також важливою умовою для правильного функціонування котла є чищення димоходу.

7.4. Закінчення експлуатації

Після закінчення опалювального сезону або в випадках планованого відключення котла, треба вимкнути контролер, натиснувши кнопку «STOP». Після того, як котел згасне і охолоне, треба усунути з топки всі рештки спаленого палива та вичистити котел.

УВАГА! Не можна гасити паливо водою в приміщенні котельні!

На період перерви в опалювальному сезоні не треба спускати воду з котла та устаткування.

Якщо котел відключено, треба один раз на тиждень вмикати механізм подачі. Завдяки цьому можна уникнути заблокування гвинта (шнека) всередині труби.

7.5 Умови безпечної експлуатації

Для забезпечення безпечних умов експлуатації котла треба виконувати наступні правила:

- утримувати в належному технічному стані котел та пов'язане з ним устаткування, зокрема, дбати про герметичність обладнання системи опалення та щільність закриття дверцят;

- утримувати порядок в котельній і не нагромаджувати там жодних предметів, не пов'язаних з обслуговуванням котла;

- у зимовий період не можна робити перерв в опаленні, щоб не допустити замерзання води в устаткуванні або його частині;

- забороняється розпалення котла за допомогою таких засобів, як бензин, керосин, розчинники;

- забороняється доливати холодну воду у працюючий або розігрітий котел або систему опалення;

- всі дії, пов'язані з обслуговуванням котла необхідно проводити в захисних рукавицях;

- всі несправності котла треба негайно усувати.

Котел необхідно систематично очищати від сажі та смолистих речовин – оскільки осад на стінках конвекційних каналів порушує процес передачі тепла теплоносію, що в свою чергу зменшує ефективність котла та збільшує витрати палива.

7.7. Перелік можливих несправностей у роботі котла

Перелік можливих несправностей у роботі котла, їх причини та способи усунення наведені в таблиці 4.

Таблиця 4 – Перелік можливих несправностей у роботі котла

Найменування несправності	Причина несправності	Способи усунення
Низька теплова продуктивність котла	Забруднення каналів конвективної частини	Очистити теплообмінник через дверцята конвективної частини.
	Не має притоку свіжого повітря в котельню	Перевірити стан припливної вентиляції в котельній, покращити її прохідність.
	Спалення невідповідного палива	Застосовувати паливо відповідної якості (див. п. 4.1).
Котел «димить»	Недостатня тяга димоходу	Перевірити прохідність димоходу та його параметри, перевірити, чи димохід не нижчий, ніж найвищий гребінь даху.
	Забруднення конвективних каналів котла	Очистити котел через дверцята конвективної частини
	Зношення ущільнювачів на дверцятах	Замінити ущільнювачі на дверцятах (це експлуатаційний матеріал, який необхідно регулярно замінювати)
	Неправильне з'єднання котла з димоходом	Перевірити щільність приєднання котла до димоходу
Течії води з котла	Результат різниці температур теплоносія в котлі	При запуску котла та після кожної перерви в роботі треба «розігріти котел», тобто підігріти його до температури 70 °С та підтримувати цю температуру в котлі протягом кількох годин

7.8. Переведення котла в режим ручного завантаження палива до топки

Для переведення котла в режим ручного завантаження палива, необхідно попередньо замовити на заводі-виробнику наступні комплектуючі вироби: вентилятори нагнітання, колосникову заслінку.

Порядок переведення котла в режим ручного завантаження:

1. Закінчити експлуатацію котла з пелетним пальником, виконавши процедури, описані в п 7.4;
2. Від'єднати контролер від мережі живлення;
3. Від'єднати кабель керування від пальника;
4. Демонтувати пальник з дверцят пальника (поз. 4, рис. 1);
5. Встановити на місце приєднувального фланця пальника сталеву заглушку (з комплекту котла), ущільнити місце з'єднання керамічним шнуром чи пічним герметиком;
6. Встановити колосникову заслінку (замовляється окремо) у відповідні отвори (див. рис. 3);

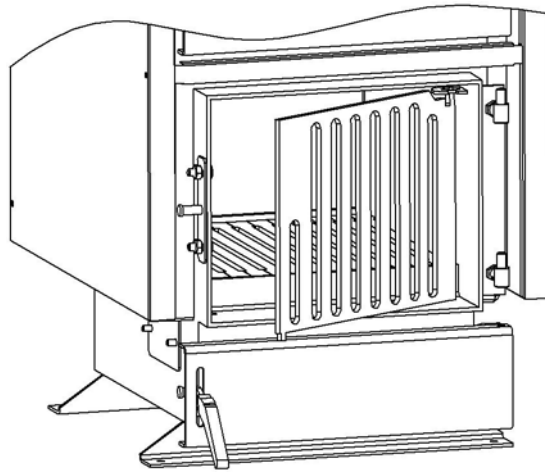


Рисунок 3 – Монтаж колосникової заслінки

7. Попередньо знявши заглушку, встановити вентилятори нагнітання (замовляються окремо) на посадочні місця на верхній стінці корпусу;
8. Приєднати вентилятори нагнітання до контролера;
9. Після вмикання контролера провести його налаштування на роботу без пальника згідно рекомендацій виробника контролера.

8 Утилізація котла

Для утилізації котла необхідно зношене обладнання (котел) здати до спеціальної організації з утилізації, згідно з діючими нормами.

9 Комплектність

До комплекту поставки котла входять:

- Котел з пальником у зборі 1 шт;
- Контролер 1 шт;
- Шнековий пристрій подачі палива 1 шт;
- Гофрований рукав 1 шт;
- Бункер для палива 1 шт;
- Керівництво з експлуатації 1 шт;
- Паспорт 1 шт.

Перед тим, як приступити до підключення котла до системи опалення треба перевірити, чи всі вузли котла справні, а котел має комплектне обладнання.

УВАГА! Котли потрібно транспортувати у вертикальному положенні.

10 Умови гарантії

УВАГА! Для постановки на гарантійний облік котла, його налаштування і перший пуск повинні виконуватись представником заводу-виробника котла або працівником спеціалізованого сервісного центру ОХІ. Перелік сервісних центрів ОХІ у регіонах наведений у Додатку А.

Виробник надає покупцю гарантію на котел КТ-3-пг за правилами та умовами, вказаними в цій гарантії. Це підтверджується печаткою заводу-виробника.

Виробник гарантує справну роботу котла, якщо він буде встановлений та буде експлуатуватися згідно із всіма умовами та рекомендаціями, які містяться в цьому Керівництві з експлуатації.

Вірно заповнений та висланий на адресу виробника Контрольний талон (див. *Паспорт котла КТ-3-пг*) є обов'язковою вимогою для проведення виробником безкоштовного гарантійного ремонту.

Строк гарантії розраховується від дати видачі предмету договору покупцю та складає:

- а) 3 роки на справну дію котла;
- б) один рік на вузли електроніки та автоматики, змонтовані в котлі, випущені іншими виробниками:
 - Контролер;
 - Пальник;
 - Шнековий механізм подачі палива (деталі в гарантії, яка надається виробником).

Гарантія не розповсюджується на швидкозношувані матеріали:

- Ущільнювачі;
- Конденсатори;
- Датчики.

В період дії гарантії виробник забезпечує безкоштовний ремонт предмету договору в строк 14 днів від дати заяви.

Заява-рекламація про усунення недоліків в рамках гарантійного ремонту повинна бути оформлена негайно після виявлення недоліку.

Рекламацію треба надсилати на адресу виробника.

У випадку, коли особа, що заявила претензію, два рази унеможливить проведення гарантійного ремонту, незважаючи на готовність виробника здійснити такий ремонт, вважається, що особа, що подала рекламацію, відмовилася від претензії, що міститься в рекламаційній заяві.

У випадку неможливості проведення ремонту котла виробником допускається заміна котла.

У випадку безпідставного виклику сервісу клієнт покриває вартість приїзду та роботи виконавця.

Перед тим, як викликати сервіс, просимо ознайомитися зі змістом Таблиці 4.

УВАГА! Виробник має право вносити зміни в конструкцію котла в рамках модернізації виробу. Ці зміни можуть бути не відображені в цьому Керівництві, причому головні властивості виробу залишаються без змін.

Додаток А
Перелік спеціалізованих сервісних центрів ОХІ у регіонах України

Назва	Місто	Телефон	Електрона пошта
ПП "Альтеп-Центр"	Чернігів	0800 309090	servis@alter.ua
"Акватех"	Дніпропетровськ, Кривий Ріг, Павлоград, Дніпродзержинськ, Новомосковськ	098 0798299 050 6082752 067 5627144	tvpanasenko@aquatech.dp.ua
Укрмехремонт	Дніпропетровськ	050 5827232	keg1980@gmail.com
ФОП Тесленко Владислав Іванович	Дніпропетровськ	067 2570564	v3128@yandex.ru
ТОВ ПКФ "Мотор"	Запоріжжя	067 6133682	fisyuk_alex@mail.ru
ТОВ "Софієвка-монтаж"	Київ	050 3807238	sofievka@ukr.net
"Domaster"	Одеса	050 5086179	tischenkodenis@gmail.com
ТОВ "Центр Енергетичних Технологій"	Одеса	067 4861396	gis@c-e-t.com.ua
ПП "Термовектор"	Харків	067 5719907 099 1633434	termovektor@yandex.ru termoservice01@gmail.com