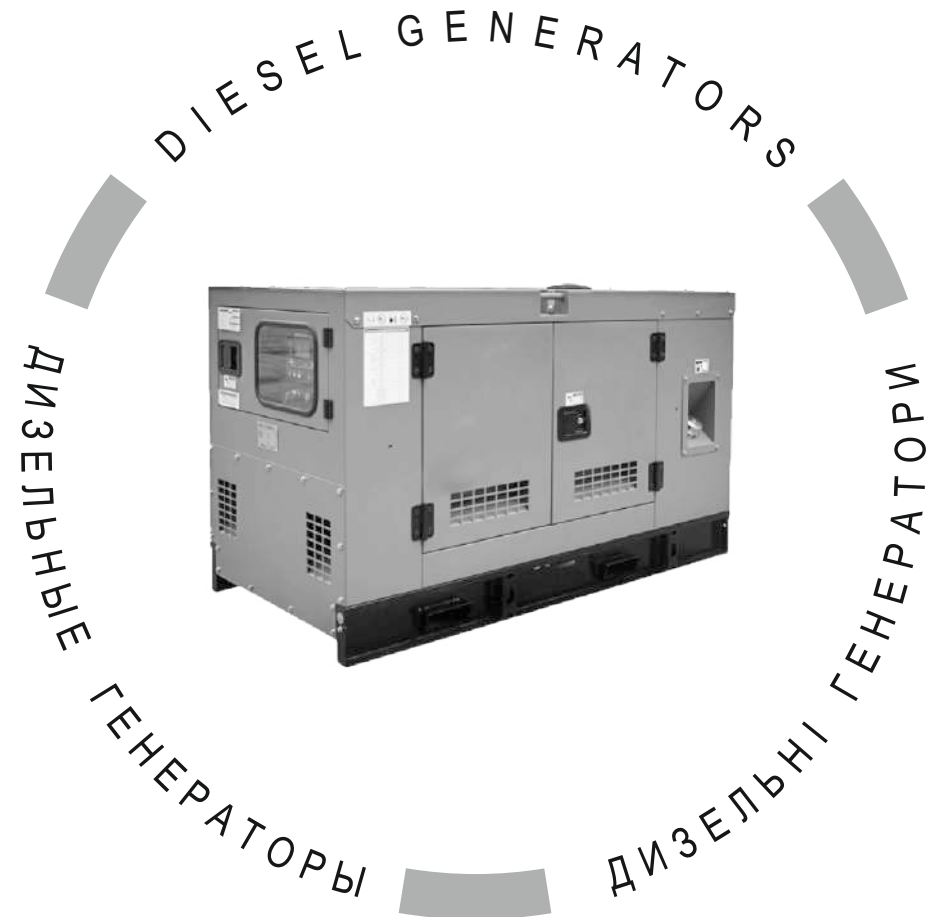


VITALS

КЕРІВНИЦТВО З ЕКСПЛУАТАЦІЇ



WWW.VITALS.UA



MODELS

МОДЕЛІ

МОДЕЛИ

EWI 16-3RS.100B • EWI 16-RS.100B • EWI 20-3RS.90B
EWI 30-3RS.100B • EWI 40-3RS.100B
EWI 50-3RS.130B • EWI 70-3RS.170B • EWI 100-3RS.170B



УВАГА!

Уважно прочитайте дане керівництво перед початком використання виробу.



ПРИМІТКА!

Технічне обслуговування згідно з регламентом, обов'язково для реалізації гарантійних зобов'язань та збільшує термін служби виробу в декілька разів.

УКРАЇНСЬКА

ЗМІСТ

1.	Загальний опис	6
2.	Комплект поставки	20
3.	Технічні характеристики	21
4.	Вимоги безпеки	28
4.1.	Важлива інформація з безпеки	28
4.2.	Безпека експлуатації	29
4.3.	Заземлення	34
4.4.	Акумулятор	36
5.	Експлуатація	37
5.1.	Підготовка до роботи	37
5.2.	Підготовка до роботи з ATS	50
5.3.	Підготовка до роботи двигуна	62
5.4.	Підготовка до під'єднання навантаження	77
5.5.	Робота	82
6.	Технічне обслуговування	83
7.	Транспортування, зберігання та утилізація	95
8.	Можливі несправності та шляхи їх усунення	97
8.1.	Генераторна установка	97
8.2.	Система контролю	98
8.3.	Двигун	99
8.4.	Генератор змінного струму	102
8.2.	Заряджання батареї	103
9.	Умовні позначки	105
10.	Примітки	106

ШАНОВНИЙ ПОКУПЕЦЬ

Ми висловлюємо Вам подяку за вибір продукції ТМ «Vitals».

Продукція ТМ «Vitals» виготовлена за сучасними технологіями, що забезпечує її надійну роботу протягом досить тривалого часу за умови дотримання правил експлуатації та заходів безпеки.

Дана продукція виготовлена на замовлення ТОВ «ПРОМИСЛОВА КОМПАНІЯ «ДТЗ»», 49000, Україна, м. Дніпро, вул. Надії Алексєєнко, 100, приміщення 1, т.: (056) 374 89-37.

Продукція продається фізичним та юридичним особам у місцях роздрібною та оптовою торгівлі за цінами, вказаними продавцем, відповідно до чинного законодавства.

Генератори струму ТМ «Vitals» за своєю конструкцією та експлуатаційними характеристиками відповідають вимогам нормативних документів України, а саме:

ДСТУ ISO 8528-8:2004; ДСТУ EN 55014-1:2016;

ДСТУ EN 55014-2:2015; технічним регламентам: низьковольтне електричне обладнання, постанова КМУ №1067 від 16.12.2015р.; електромагнітної сумісності обладнання, постанова КМУ №1077 від 16.12.2015р.

Дане керівництво містить всю інформацію про виріб, необхідну для його правильного використання, обслуговування та регулювання, а також необхідні заходи під час експлуатації виробу.

Дбайливо зберігайте це керівництво та звертайтеся до нього в разі виникнення питань стосовно експлуатації, зберігання та транспортування виробу. У разі зміни власника виробу, передайте це керівництво новому власнику.

Постачальник ТОВ «ПРОМИСЛОВА КОМПАНІЯ «ДТЗ»», 49000, Україна, м. Дніпро, вул. Надії Алексєєнко, 100, приміщення 1, т.: (056) 374-89-37.

Виробник «Фуцзян Босс Електрикал Машінері Ко., ЛТД», розташований за адресою №10 Ксінхе Роад, Мінхо Економікал енд Текнолоджикал Девелопінг Зоне, Ганже стріт, Мінхо Кантрі, Фуджоу Сіті, Фуцзян провінс, КНР.

У випадку виникнення будь-яких претензій до продукції або необхідності отримання додаткової інформації, а також проведення технічного обслуговування та ремонту, підприємством, яке приймає претензії, є ТОВ «ПРОМИСЛОВА КОМПАНІЯ «ДТЗ»», 49000, Україна, м. Дніпро, вул. Надії Алексєєнко, 100, приміщення 1, т.: (056) 374-89-37.

Додаткову інформацію щодо сервісного обслуговування Ви можете отримати за телефоном (056) 374-89-38 або на сайті www.vitals.ua

Водночас слід розуміти, що керівництво не в змозі передбачити абсолютно всі ситуації, які можуть мати місце під час використання виробу. У разі виникнення ситуацій, які не зазначені в цьому керівництві, або у разі необхідності отримання додаткової інформації, зверніться до найближчого сервісного центру ТМ «Vitals».

Продукція ТМ «Vitals» постійно вдосконалюється та, у зв'язку з цим, можливі зміни, які не порушують основні принципи управління, зовнішній вигляд, конструкцію, комплектацію та оснащення виробу, так і зміст цього керівництва без повідомлення споживачів.

Всі можливі зміни спрямовані тільки на покращення та модернізацію виробу.

Термін служби даної продукції становить 7 (сім) років з дати роздрібно-го продажу. Гарантійний термін зберігання становить 7 (сім) років з дати випуску продукції.

ЗНАЧЕННЯ КЛЮЧОВИХ СЛІВ



ОБЕРЕЖНО!

Позначає потенційно небезпечні ситуації, яких слід уникати, в іншому випадку може виникнути небезпека для життя та здоров'я.



УВАГА!

Позначає потенційно небезпечні ситуації, які можуть призвести до легких травм або до поломки виробу.



ПРИМІТКА!

Позначає важливу додаткову інформацію.

Генератори струму **TM «Vitals»** серії Professional EWI 16-3RS.100B, EWI 16-RS.100B, EWI 20-3RS.90B, EWI 30-3RS.100B, EWI 40-3RS.100B, EWI 50-3RS.130B, EWI 70-3RS.170B, EWI 100-3RS.170B (далі – генератори струму) призначені для використання, як основне, додаткове (резервне) або аварійне джерело забезпечення споживачів електроенергією господарської та громадської діяльності: торгових павільйонів, для організації малих виробництв, основного або допоміжного електропостачання в умовах приватного домоволодіння, будівель котеджного і дачного типу, організації громадських заходів, усіх видів ремонтних і комунальних робіт з облаштування територій, при облаштуванні віддалених будівельних майданчиків і медичних пунктів екстреної допомоги, для організації резервного живлення засобів зв'язку.

Сукупна система резервної подачі електроживлення на базі генераторів струму складається з конструктивних вузлів, змонтованих на жорсткій просторовій рамі із захисним кожухом, та блока автоматики:

- силова установка – дизельний двигун внутрішнього згоряння (далі – двигун);
- генератор змінного струму – однофазний або трифазний, залежно від моделі;
- блок силових електричних схем;
- інтегрована система автоматичного управління двигуном керується цифровим контролером HGM–6120;
- електронні датчики;
- блок автоматики й контролю (ATS);
- допоміжними системами для полегшення запуску у період низьких температур ($\leq 15\text{ }^{\circ}\text{C}$): підігрів мастила.

Принцип дії генератора струму базується на перетворенні механічного руху обертання якоря генератора, що приводиться до руху силовою установкою, в електричну енергію змінного струму напругою 230 В частотою 50 Гц для однофазних генераторів або 380 В 50 Гц для трифазних.

Генератори струму **TM «Vitals»** серії Professional відносяться до систем високої стартової готовності та виготовлені із залученням високих технологій відповідно до сучасних вимог до рівня професійної техніки та чинних правил техніки безпеки, відрізняються портативністю при значній потужності, зрозумілі та надійні у процесі експлуатації, оснащені автоматичним управлінням та контролем за усіма етапами роботи двигуна та вихідних параметрів електроживлення, економічні, не вибагливі до низьких температур та підвищеної вологості, прості в обслуговуванні, мобільні, захисний кожух має сучасний дизайн.

Генератори струму **TM «Vitals»** серії Professional EWI 16-3RS.100B, EWI 16-RS.100B, EWI 20-3RS.90B, EWI 30-3RS.100B, EWI 40-3RS.100B, EWI 50-3RS.130B, EWI 70-3RS.170B, EWI 100-3RS.170B мають низку переваг:

- високий ступінь готовності до експлуатації за наступними вимогами: автономність, резервування, аварійний запуск;
- потужність;
- цифровий контролер управління генератором: швидкий електронний запуск, електростартер;
- автоматичне управління та контроль за системами двигуна та вихідними параметрами генератора;
- оптимальне розташування всіх елементів виробу;
- стійкість до тривалої експлуатації у важких умовах;
- автоматичний регулятор напруги, який забезпечує високі показники якості вихідної напруги для вибагливої різноманітної електронної апаратури та засобів зв'язку;
- запуск двигуна в зимових умовах, передстартовий підігрів;
- рама обладнана шумопоглинальним захисним кожухом;
- міцна та довговічна сталева конструкція;

Генератори струму призначені для роботи в умовах помірного клімату з діапазоном робочих температур від $-35\text{ }^{\circ}\text{C}$ до $+45\text{ }^{\circ}\text{C}$ і відносній вологості не більше 80%.

При температурі нижче $15\text{ }^{\circ}\text{C}$ необхідне застосування попереднього підігріву мастила. Увімкнення здійснюється оператором окремо за допомогою автоматичного вимикача, що знаходиться поряд з блоком ATS.

Експлуатація генераторів струму допускається не вище 1000 метрів над рівнем моря.

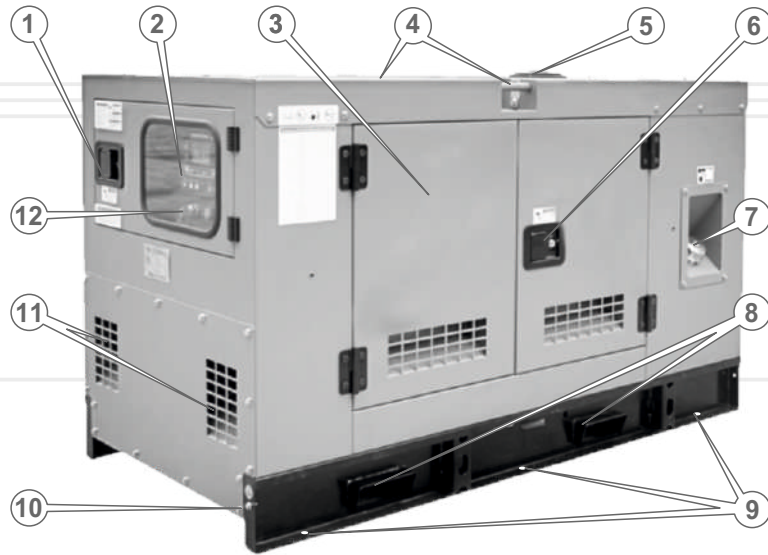
Опис основних компонентів генераторів струму та системи резервування електроживлення представлений нижче.



ПРИМІТКА!

Температурний діапазон експлуатації генератора струму досяжний в разі використання палива і мастила за рекомендованим переліком інструкції.

малюнок 1



Специфікація до малюнку 1

1. Замок та ручка відкриття дверцят панелі управління.
2. Оглядове вікно панелі управління контролера.
3. Дверцята.
4. Такелажні кріплення.
5. Заливний отвір охолоджувальної рідини.
6. Замок та ручка відкриття дверцят.
7. Заливна горловина паливного бака.
8. Транспортувальні отвори.
9. Отвори для кріплення каркасу генератора до фундаменту.
10. Клема заземлення.
11. Вентиляційні отвори.
12. Замок запалювання.

УВАГА!

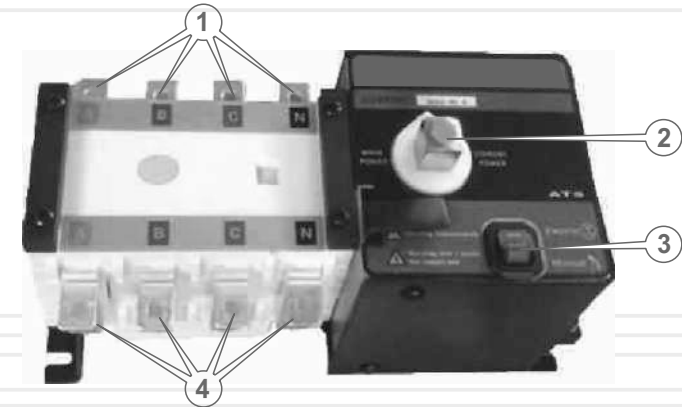
Використовувати блок автоматики та контролю ATS для автоматичного резервування без дизельних генераторів струму ТМ «Vitals» не можна.

8

малюнок 1 (продовження)



малюнок 2



Специфікація до малюнку 2

1. Клеми для під'єднання до ATS кабелів основної та резервної електромережі (трифазна мережа, напруга 380 В).
2. Важіль ручного перемикачання на резервне живлення генератором.
3. Кнопка «Увімкнення/Вимкнення» автоматики, блока ATS.
4. Клеми для під'єднання дротів кабелю до навантаження споживача.

9

Дизельний двигун

Дизельний двигун RICARDO був обраний завдяки своїм чудовим експлуатаційним характеристикам, надійності й тому, що він був спеціально сконструйований як джерело енергії для генераторної установки.

Система охолодження

Система охолодження рідиною складається з радіатора, вентилятора і термостата.

Електрична система двигуна

Електрична система двигуна - живиться постійним струмом 12 В (або 24 В), що складається з альтернатора, акумуляторної батареї й зарядного пристрою.

Паливний бак і опорна рама

Двигун і генератор з'єднані разом та змонтовані на сталевій опорній рамі.

Опорна рама складається з паливного бака, ємність якого розрахована на роботу установки протягом 8 годин (або 24 годин) при повному навантаженні.

Антивібраційні подушки

Генераторна установка обладнана віброізоляторами, мета яких - зменшення вібрацій двигуна, що передаються на підставу, на якому встановлена генераторна установка.

Демпферні опори встановлені між ніжками двигуна генератора й опорною рамою.

Альтернатор

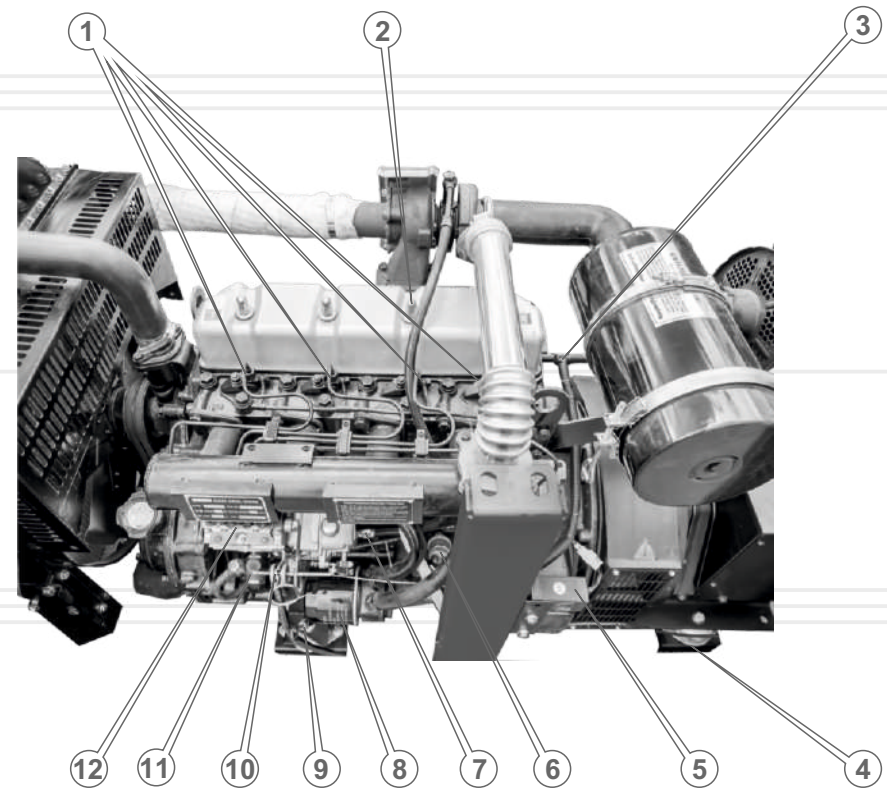
У дизельних генераторах ТМ «Vitals» використовуються високоякісні альтернатори, вироблені за технологією STAMFORD (100 кВт; 70 кВт; 50 кВт; 40 кВт; 30 кВт; 20 кВт; 16 кВт) наступних типів: BS184ES, BS184E, BS184H, BS224D, BS224E, BS224G, BS274D, що забезпечують якісні вихідні параметри виробленої електроенергії.

За допомогою генераторів можна жити техніку, чутливу до перепадів напруги.

Підігрів мастила

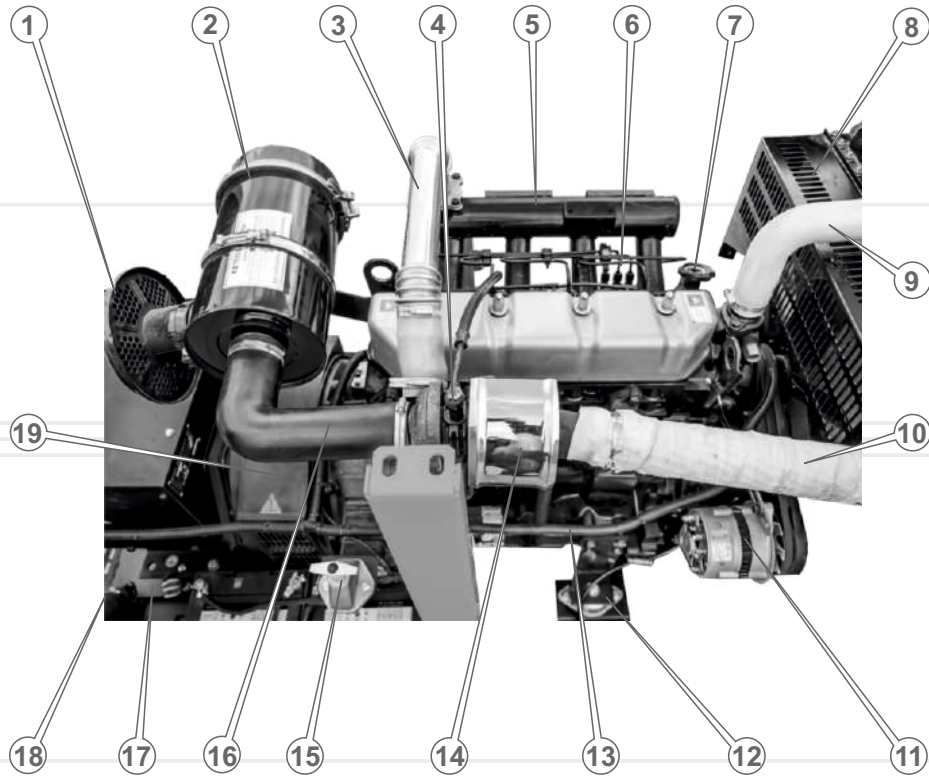
Реалізовані для полегшення запуску в зимовий період в умовах низьких температур.

малюнок 3

**Специфікація до малюнку 3**

1. Форсунки.
2. Кришка блоку головки циліндра.
3. Дроти внутрішньої електричної мережі у гофрованому шлангу.
4. Демпферна опора.
5. Реле тяги автоматичного запуску.
6. Датчик тиску мастила.
7. Паливопровід.
8. Мастильний фільтр.
9. Щуп контролю рівня мастила в картері двигуна.
10. Кронштейн системи автоматичного запуску.
11. Паливний фільтр.
12. Паливний насос високого тиску.

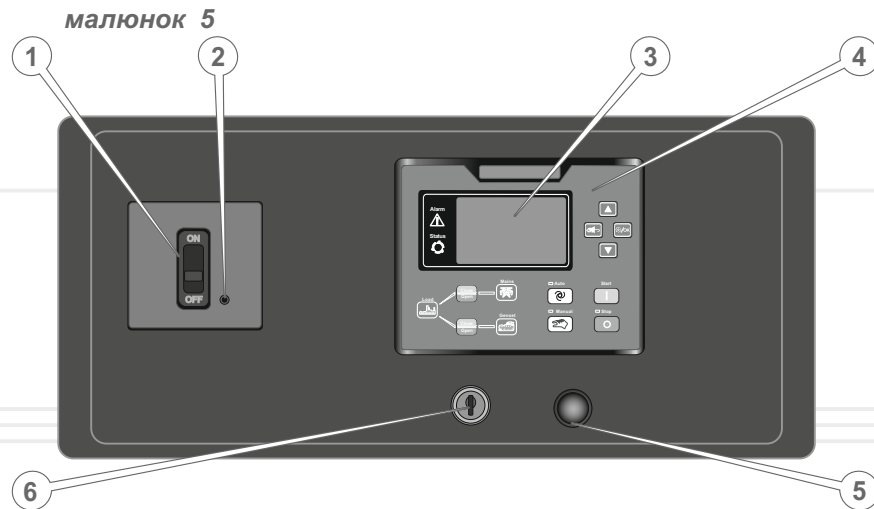
малюнок 4



Специфікація до малюнку 4

1. Повітрязабірник.
2. Корпус повітряного фільтра.
3. Підвідний патрубок повітряної системи.
4. Повітряний насос (турбіна).
5. Розподільний повітряний патрубок.
6. Форсунки.
7. Заливна горловина для мастила.
8. Захисна решітка вентилятора, системи охолодження.
9. Підвідний патрубок охолоджувальної системи.
10. Вихлопна труба.
11. Генератор 28 В (500 Вт), системи електроживлення постійним струмом.
12. Демпферна опора.
13. Гофрований шланг з дротами внутрішньої електромережі.
14. Ізоляційний відбивач на вихлопній трубі.
15. Вимикач акумуляторної батареї.
16. Патрубок повітряної системи.
17. Паливний бак.
18. Заливний патрубок паливного бака.
19. Альтернатор.

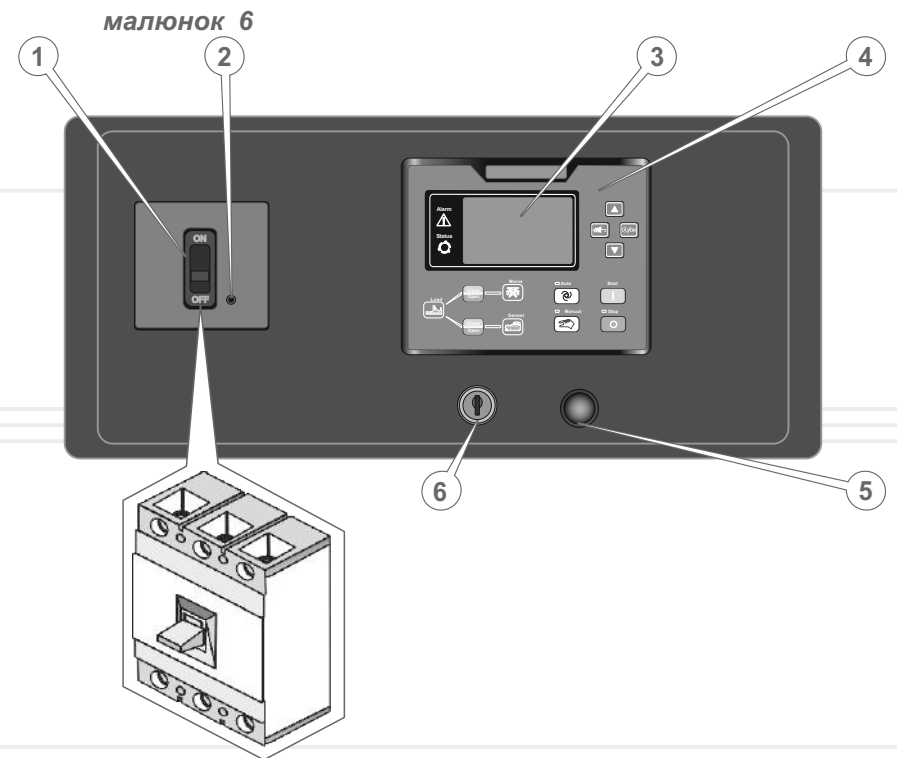
Генератор струму ТМ «Vitals» EWI 16-RS.100B



Специфікація до малюнку 5

1. Клавша «Увімкнення/Вимкнення» змінного струму до споживачів 230 В 50 Гц.
2. Кнопка-запобіжник, напруга 230 В 50 Гц.
3. Цифровий інформаційний дисплей контролера.
4. Контролер.
5. Індикаторна лампа «Робота генератора струму».
6. Замок запалювання.

Генератори струму ТМ «Vitals» EWI 16-3RS.100B, EWI 20-3RS.90B, EWI 30-3RS.100B, EWI 40-3RS.100B, EWI 50-3RS.130B, EWI 70-3RS.170B, EWI 100-3RS.170B



Специфікація до малюнку 6

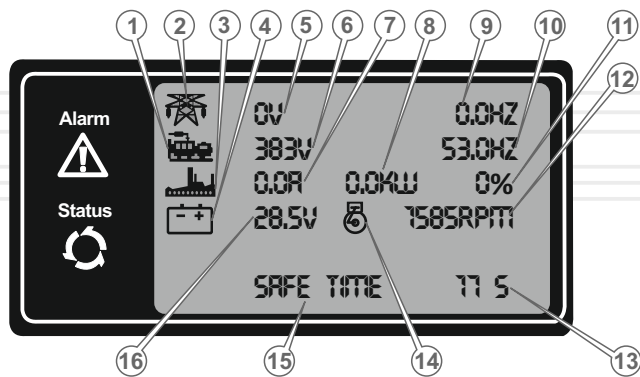
1. Клавша «Увімкнення/Вимкнення» змінного струму до споживачів 380 В 50 Гц.
2. Кнопка-запобіжник, напруга 380 В 50 Гц.
3. Цифровий інформаційний дисплей контролера.
4. Контролер.
5. Індикаторна лампа «Робота генератора струму».
6. Замок запалювання.

Контролер управління генератором струму SMARTGEN-6120NC

малюнок 7



малюнок 8



Специфікація до малюнку 7





- Індикатор «Аварійна сигналізація».
- Індикатор «Робота двигуна».
- Індикатор «Електромережа наявна».
- Індикатор під'єднання ланцюгів основної електромережі до навантаження.
- Індикатор «Електромережу під'єднано».
- Індикатор «Під'єднання навантаження».
- Індикатор «Під'єднання генератора».
- Індикатор під'єднання ланцюгів генератора струму до навантаження.
- Індикатори відповідності параметрів електромережі.
- Індикатор «Генератор працює».
- Індикатор «Автоматичний режим».
- Індикатор «Ручний режим».
- Кнопка «РУЧНИЙ РЕЖИМ».
- Кнопка «АВТОМАТИЧНИЙ РЕЖИМ».
- Кнопка «ЗУПИНКА ДВИГУНА ГЕНЕРАТОРА».
- Індикатор «Зупинка двигуна».
- Кнопка «СТАРТ», увімкнення двигуна генератора.
- Кнопка «ВНИЗ» або зменшення значення параметру налаштувань.
- Кнопка переходу до головного екрану або вгору по ієрархії.
- Кнопка налаштування та прийняття/встановлення параметрів контролером.
- Кнопка «ВГОРУ» або збільшення значення параметру налаштувань.

Специфікація до малюнку 8

- Показники генератора.
- Показники основної електромережі.
- Показники навантаження споживача.
- Показники акумуляторної батареї.
- Вихідна напруга основної електромережі.
- Вихідна напруга генератора.
- Струм споживання навантаження споживача.
- Потужність споживання навантаження споживача.
- Частота струму основної електромережі.
- Частота струму генератора.
- Відсоток споживання потужності від максимальної.
- Частота обертів двигуна.
- Показник зворотного обліку за процедурою.
- Показники двигуна.
- Режим за процедурою.
- Напруга живлення акумулятора.

Призначення та функціональні властивості кнопок інтерфейсу контролера SMARTGEN-6120NC

таблиця 1

Позначення	Найменування	Опис
	Стоп/Скидання	<ul style="list-style-type: none"> - Зупинка генератора, що працює у режимі РУЧНОГО / АВТОМАТИЧНОГО управління; - Скидання сигналу тривоги при зупинці; - Для перевірки працездатності індикаторів панелі натисніть та утримуйте 3 секунди (тест); - Повторне натискання в процесі зупинки призведе до негайної зупинки генератора.
	Старт	Запуск генератора у ручному режимі.
	Ручний режим	<p>Натискання кнопки переведе систему у ручний режим.</p> <p>Натисканням  та  чи  регулюється контрастність LCD-дисплею.</p>
	Автоматичний режим	Натискання кнопки переведе систему в автоматичний режим.
	Меню	Натискання кнопки переведе у Головне меню налаштувань генератора, або дозволить потрапити до пунктів меню, що стоять вище за ієрархією (повернення до попереднього).
	Налаштування/ Підтвердження	У разі встановлення значення параметру натискання цієї кнопки підтвердить встановлене значення відповідно до поточних налаштувань.
	Вгору/Збільшити	Переміщення по екрану вгору. Перемістить курсор у вгору чи збільшить значення у меню встановлення параметра.
	Вниз/Зменшити	Переміщення по екрану вниз. Перемістить курсор вниз чи зменшить значення у меню встановлення параметра.

таблиця 1 (продовження)

Позначення	Найменування	Опис
	Зміна стану	Індикація свідчить про виконання внутрішніх процедур відповідно до введеної команди.
	Аварійна сигналізація	Візуальна сигналізація, дублюється подачею звукового сигналу в якості попередження у разі досягнення граничних параметрів показників роботи генератора. Перелік подій з відпрацюванням аварійних сигналів наведено у таблиці 6, 7.
	Комутація ланцюгів електроживлення	Кнопки для ручного керування: увімкнення / вимкнення ланцюгів навантаження до відповідної електромережі.
	Зовнішня електромережа	Робота від електромережі. Параметри зовнішньої електромережі відповідають визначеним для неї вимогам.
	Генератор	Робота від генератора струму. Параметри генератора відповідають визначеним для нього вимогам.
	Навантаження	Під'єднання навантаження до мережі електроживлення.

Контролер HGM-6120 генераторів струму ТМ «Vitals» EWI 16-3RS.100B, EWI 16-RS.100B, EWI 20-3RS.90B, EWI 30-3RS.100B, EWI 40-3RS.100B, EWI 50-3RS.130B, EWI 70-3RS.170B, EWI 100-3RS.170B містить в собі цифрові мікропроцесорні та мережеві технології, що використовуються у системі автоматичного управління дизельними генераторами.

Виконує функції контролю процедур готовності до запуску, управління виробом, перехід на резервне живлення в автоматичному режимі або режимі ручного управління з зображенням поточних вихідних параметрів на РК-дисплеї: двигуна та генератора. Формує сигналізацію, що сповіщає про зміну стану параметрів основної та резервної електромережі, контролює послідовністю автоматичних операцій, дозволяє оператору приймати оперативне рішення, щодо необхідності втручання або завдання керувального впливу.

Генератори струму ТМ «Vitals» серії Professional EWI 16-3RS.100B, EWI 16-RS.100B, EWI 20-3RS.90B, EWI 30-3RS.100B, EWI 40-3RS.100B, EWI 50-3RS.130B, EWI 70-3RS.170B, EWI 100-3RS.170B.

1. Генератор у зборі.
2. Комплект ЗІП.
3. Керівництво з експлуатації.

**ПРИМІТКА!**

Завод-виробник залишає за собою право вносити у зовнішній вигляд, конструкцію та комплект поставки генераторів струму незначні зміни, які не впливають на роботу виробу.

таблиця 2

МОДЕЛЬ		16-RS.100B	16-3RS.100B
Загальні	Потужність у режимі очікування (кВА / кВт)	17,6 / 17,6	22,0 / 17,6
	Номінальна потужність (кВА / кВт)	16 / 16	20 / 16
	Частота, Гц	50	50
	Напруга, В	220	380 / 220
Двигун	Модель двигуна	K4100D	K4100D
	Частота обертання двигуна, (об./хв)	1500	1500
	Потужність двигуна (л.с.)	41	41
	Кількість циліндрів	4	4
	Розташування циліндрів	рядне	рядне
	Вприск повітря	природний	природний
	Коефіцієнт стиснення	19:1	19:1
	Діаметр циліндрів, мм	100 / 115	100 / 115
	Об'єм двигуна, л	3,61	3,61
	Система охолодження	водяна	водяна
Генератор	Управління обертами двигуна	механічна	механічна
	Генератор (технологія)	Стемфорд	Стемфорд
	Модель	BS184ES	BS184ES
	Тип регулятора вихідної напруги	Автоматичний (AVR)	Автоматичний (AVR)
	Можливість перезавантаження генератора захист від короткого замикання	-	-
	Клас ізоляції	H	H
	Опір ізоляції, В	1800	1800
	Вихідна напруга, В	220	220 / 380
	Точність вихідної напруги	±1%	±1%
	Ступінь захисту	IP21	IP21
Відмінності	Коефіцієнт потужності	1	0,8
	Витрата палива при 50% навантаженні л/год	2,4	2,4
	Витрата палива при 75% навантаженні л/год	3,6	3,6
	Витрата палива при 100% навантаженні л/год	4,9	4,9
	Витрата палива при 110% навантаженні л/год	5,3	5,3
	Ємність паливного бака, л	90	90
	Об'єм охолоджувальної рідини, л	12-13	12-13
Інші	Ємність масляного бака, л	11	11
	Габаритні розміри упаковки (LxWxH), мм	1950x930x1200	1950x930x1200
	Вага нетто / брутто, кг	839 / 843	836 / 840

таблиця 2 (продовження)

МОДЕЛЬ		20-3RS.90B	30-3RS.100B
Загальні	Потужність у режимі очікування (кВА / кВт)	27,5 / 22,0	41 / 33
	Номінальна потужність (кВА / кВт)	25 / 20	38 / 30
	Частота, Гц	50	50
	Напруга, В	380 / 220	380 / 220
Двигун	Модель двигуна	K4100D	K4100ZD
	Частота обертання двигуна, (об./хв.)	1500	1500
	Потужність двигуна (л.с.)	41	56
	Кількість циліндрів	4	4
	Розташування циліндрів	рядне	рядне
	Вприск повітря	природний	турбонаддув
	Коефіцієнт стиснення	19:1	17:1
	Діаметр циліндрів, мм	100 / 115	100 / 115
	Об'єм двигуна, л	3,61	3,61
	Система охолодження	водяна	водяна
	Управління обертами двигуна	механічна	механічна
	Генератор	Генератор (технологія)	Стемфорд
Модель		BS184E	BS184H
Тип регулятора вихідної напруги		Автоматичний (AVR)	Автоматичний (AVR)
Можливість перезавантаження генератора захист від короткого замикання		-	-
Клас ізоляції		H	H
Опір ізоляції, В		1800	1800
Вихідна напруга, В		220 / 380	220 / 380
Точність вихідної напруги		±1%	±1%
Ступінь захисту		IP23	IP23
Коефіцієнт потужності		0,8	0,8
Відмінності	Витрата палива при 50% навантаженні л/год	3,0	4,6
	Витрата палива при 75% навантаженні, л/год	4,6	6,7
	Витрата палива при 100% навантаженні, л/год	6,1	9,2
	Витрата палива при 110% навантаженні, л/год	6,7	11,0
	Ємність паливного бака, л	90	102
	Об'єм охолоджувальної рідини, л	12-13	12-13
	Ємність масляного бака, л	11	11
Інші	Габаритні розміри упаковки (LxWxH),мм	1950x930x1200	2100x930x1250
	Вага нетто / брутто, кг	848 / 849	930 / 935

таблиця 2 (продовження)

МОДЕЛЬ		40-3RS.100B	50-3RS.130B
Загальні	Потужність у режимі очікування (кВА / кВт)	55 / 44	69 / 55
	Номінальна потужність (кВА / кВт)	50 / 40	63 / 50
	Частота, Гц	50	50
	Напруга, В	380 / 220	380 / 220
Двигун	Модель двигуна	K4102ZD	K4105ZD
	Частота обертання двигуна, (об./хв.)	1500	1500
	Потужність двигуна (л.с.)	56	76
	Кількість циліндрів	4	4
	Розташування циліндрів	рядне	рядне
	Вприск повітря	турбонаддув	турбонаддув
	Коефіцієнт стиснення	17:1	16:1
	Діаметр циліндрів, мм	102 / 115	105 / 125
	Об'єм двигуна, л	3,75	4,33
	Система охолодження	водяна	водяна
	Управління обертами двигуна	механічна	механічна
	Генератор	Генератор (технологія)	Стемфорд
Модель		BS224D	BS224E
Тип регулятора вихідної напруги		Автоматичний (AVR)	Автоматичний (AVR)
Можливість перезавантаження генератора захист від короткого замикання		-	-
Клас ізоляції		H	H
Опір ізоляції, В		1800	1800
Вихідна напруга, В		220 / 380	220 / 380
Точність вихідної напруги		±1%	±1%
Ступінь захисту		IP23	IP23
Коефіцієнт потужності		0,8	0,8
Відмінності	Витрата палива при 50% навантаженні л/год	6,0	7,3
	Витрата палива при 75% навантаженні, л/год	9,0	10,5
	Витрата палива при 100% навантаженні, л/год	12,0	14,0
	Витрата палива при 110% навантаженні, л/год	13,2	16,0
	Ємність паливного бака, л	102	130
	Об'єм охолоджувальної рідини, л	12-13	15
	Ємність охолоджувальної рідини, л	11	13
Інші	Габаритні розміри упаковки, LxWxH	2100x930x1250	2250x930x1250
	Вага нетто / брутто, кг	994 / 995	1126 / 1133

таблиця 2 (продовження)

МОДЕЛЬ		70-3RS.170B	100-3RS.170B
Загальні	Потужність у режимі очікування (кВА / кВт)	96 / 77	137,5 / 110
	Номінальна потужність (кВА / кВт)	88 / 70	125 / 100
	Частота, Гц	50	50
	Напруга, В	380 / 220	380 / 220
Двигун	Модель двигуна	K6105AZD	R6105AZLD
	Частота обертання двигуна, (об./хв.)	1500	1500
	Потужність двигуна (л.с.)	114	150
	Кількість циліндрів	6	6
	Розташування циліндрів	рядне	рядне
	Вприск повітря	турбонаддув	турбонаддув
	Коефіцієнт стиснення	16:1	16:1
	Діаметр циліндрів, мм	105 / 125	105 / 130
	Об'єм двигуна, л	6,49	6,75
	Система охолодження	водяна	водяна
Управління обертами двигуна	механічна	механічна	
Генератор	Генератор (технологія)	Стемфорд	Стемфорд
	Модель	BS224G	BS274D
	Тип регулятора вихідної напруги	Автоматичний (AVR)	Автоматичний (AVR)
	Можливість перезавантаження генератора захист від короткого замикання	-	-
	Клас ізоляції	H	H
	Опір ізоляції, В	1800	1800
	Вихідна напруга, В	220 / 380	220 / 380
	Точність вихідної напруги	±1%	±1%
	Ступінь захисту	IP23	IP23
Відмінності	Коефіцієнт потужності	0,8	0,8
	Витрата палива при 50% навантаженні, л/год	9,5	13,6
	Витрата палива при 75% навантаженні, л/год	14,3	20,4
	Витрата палива при 100% навантаженні, л/год	19,0	27,2
	Витрата палива при 110% навантаженні, л/год	20,9	30,0
	Ємність паливного бака, л	167	167
	Об'єм охолоджувальної рідини, л	20	20
Інші	Ємність масляного бака, л	16	16
	Габаритні розміри упаковки (LxWxH), мм	2750x1050x1402	2850x1050x1402
	Вага нетто / брутто, кг	1490 / 1500	1574 / 1584

Серія Professional дизельних генераторів струму ТМ «Vitals» EWI 16-3RS.100B, EWI 16-RS.100B, EWI 20-3RS.90B, EWI 30-3RS.100B, EWI 40-3RS.100B, EWI 50-3RS.130B, EWI 70-3RS.170B, EWI 100-3RS.170B призначена для залучення на майданчиках, що потребують електроживлення значної потужності в автономному, безперервному (резервування основної електромережі у черговому режимі) та аварійному режимі з відновлення електроживлення.

Вироби виконані на сталевому каркасі з металевим кожухом для встановлення на заздалегідь підготовлених майданчиках чи у приміщеннях. Генератори змінного струму оснащені контролером, інформаційним інтерфейсом, сигнальним та силовими роз'ємами та клемми, в залежності від моделі асинхронним (синхронним) альтернатором з автоматичним регулятором напруги (AVR), рідинним охолодженням, мають додатковий вихід вторинної напруги (12 В / 24 В), оснащені акумулятором, експлуатуються в автоматизованому чи ручному режимі з вбудованою системою резервування ATS під керуванням цифрового контролера HGM6120.

Робота в умовах низьких температур

Досягнута за допомогою передпускового підігріву мастила.

Автоматичне управління та контроль за роботою генератора (цифровий контролер HGM6120)

Автоматичне управління задається алгоритмом взаємодії основних конструктивних елементів в залежності від їх поточного стану у режимі реального часу, система управління керується даними з датчиків та контрольними вихідними параметрами роботи генератора. Контроль оператора за працездатністю та оцінювання поточного стану та змін у стані генератора струму, виконується за допомогою цифрового дисплея та сигнальних індикаторів на які виводяться інформаційні сигнали, щодо стану ланцюгів електромережі, ключових показників у роботі двигуна, альтернатора та стану основних систем генератора.

Можливість використання генераторів струму у системах автономного, резервного, аварійного енергозабезпечення закладена при проектуванні генераторів струму та підтримується контролером управління HGM6120.

Контролер у режимі резервування (у разі під'єднання зовнішніх силових кабелів до навантаження споживача та під'єднання силових ланцюгів ATS до електромережі основного постачальника) після автоматичного запуску, в залежності від погіршення параметрів основної зовнішньої електромережі, самостійно здійснює запуск та контроль послідовності виконання операцій за встановленим виробником алгоритмом роботи та попередньо заданих оператором значень, регламентованих робочих параметрів генератора (рекомендовані параметри для налаштувань параметрів генератора контролером наведені у таблиці 5).

Контролер слідкує за послідовністю виконання операцій в залежності від режиму роботи, за встановленими процедурами та постійно оцінює відповідність поточного стану генератора заданим параметрам.

Надалі контролер здійснює контроль за сталою роботою генератора, з метою забезпечення безаварійного електроживлення навантаження споживача та безпеки експлуатації.

Під час роботи виробу контролер постійно опитує та оцінює стан двигуна та генератора на відповідність заданим первинним та вихідним параметрам генератора, показникам напруги, частоти, сили струму тощо.

На випадок критичних змін у роботі систем двигуна або генератора, що можуть негативно вплинути на безпеку експлуатації виробу, захист навантаження споживача, система управління (контролер) здійснює зупинку двигуна за наступними процедурами: аварійна – екстрена, планова – за встановленою алгоритмом, процедурою.

У разі надходження до контролера інформації про зниження/завищення будь-яких вихідних параметрів або відхилення їх показників за межі встановлених первинних параметрів двигуна, контролер видає попереджувальну або аварійну сигналізацію на світлодіодні індикатори зображенням на РК-дисплей фактичних показників, подає звуковий сигнал та за потреби здійснює зупинку двигуна.

Контролер забезпечує вимірювання та зображення на цифровому РК-дисплеї наступних параметрів трифазної мережі,

- зовнішньої електромережі: фазна та лінійна напруга (U_a, U_b, U_c ; U_{ab}, U_{bc}, U_{ca}), частота струму;

- генератора струму: фазна та лінійна напруга (U_a, U_b, U_c ; U_{ab}, U_{bc}, U_{ca}), частота струму, фазний струм (I_a, I_b, I_c), активна та реактивна, повна потужність (кВт, кВАр, кВА), коефіцієнт потужності ($\cos \varphi$), кількість згенерованої електроенергії (кВт*ч), температура охолоджувальної рідини ($^{\circ}\text{C}$ / $^{\circ}\text{F}$), тиск мастила (кПА/ psi/ Bar), рівень палива (%), оберти двигуна(об/хв), напруга акумулятора (В), напруга заряджання акумулятора (В), мотогодини (год.).



ПРИМІТКА!

Контролер також містить функції для визначення під'єднаних ланцюгів електромереж, оцінювання роботи: трифазної чотирьох дрової мережі, однофазної двох дрової мережі в залежності від конфігурації виробу.

Налаштування параметрів зберігаються в енергонезалежній пам'яті та захищені паролем.

Електроживлення контролера під час роботи генератора струму у режимі чергування здійснюється постійною напругою від акумулятора генератора струму.

Автоматичний регулятор напруги (AVR)

Забезпечує стабільність вихідної напруги у всьому діапазоні навантажень. Вихідні параметри змінної напруги відповідають умовам використання вибагливих до її якості електронних приладів, електронного устаткування, засобів зв'язку, спеціалізованих та побутових (персональні комп'ютери, оргтехніка, телевізори, котли тощо).

Рідинне охолодження

Дозволяє підтримувати роботу генератора на пікових навантаженнях тривалий час та виключає перегрів двигуна.

Примусовий обдув забезпечений вентилятором, який має високу ефективність й мінімальний рівень шуму.

Шумопоглинальний захисний кожух

Знижує до 68 дБ робочий шум потужного генератора, запобігає механічному пошкодженню основних елементів генератора, наведенню електромагнітних перешкод від генератора та ураженню сторонньою напругою (захисне заземлення).

4.1. ВАЖЛИВА ІНФОРМАЦІЯ З БЕЗПЕКИ

Перед початком експлуатації генератора струму в комплексі з блоком автоматики уважно ознайомтесь з вимогами техніки безпеки та з попередженнями, які викладені в даному керівництві.

Експлуатація виробу потребує знання елементарних основ електробезпеки. Монтажні роботи зі встановлення й запуску генератора потребують спеціальних знань з електробезпеки, створення умов щодо відповідності вимогам до індивідуального захисту та дотримання положень керівних документів з безпеки робіт при проведенні вантажно-розвантажних, електромонтажних робіт.

Необхідно чітко дотримуватись викладених заходів безпеки та завчасно передбачати потенційну небезпеку для уникнення нещасних випадків.

Ні в якому разі не використовуйте виріб будь-яким іншим способом чи в інших цілях, не визначених в даному керівництві.

Неправильний монтаж й експлуатація виробу, чи монтаж й експлуатація виробу ненавченою людиною може призвести до заподіяння шкоди майну, отримання травм, в тому числі не сумісним з життям.

**ОБЕРЕЖНО!**

Використання виробу в умовах підвищеної вологості – біля водоймищ, просто неба під час дощу та снігу, чи без засобів індивідуального захисту може призвести до травматизму від ураження електричним струмом.

**ОБЕРЕЖНО!**

Роботи з блоком автоматики ATS, що знаходиться під напругою без використання засобів індивідуального захисту може призвести до ураження електричним струмом.

**УВАГА!**

Волога чи лід можуть призвести до неправильної роботи виробу, або замикання його електричних частин.

4.2. БЕЗПЕКА ЕКСПЛУАТАЦІЇ

1. НЕ ПОЧИНАЙТЕ ПРАЦЮВАТИ ВИРОБОМ, ДОКИ ПОПЕРЕДНЬО НЕ ОЗНАЙОМИТЕСЬ З ДАНИМ КЕРІВНИЦТВОМ.
2. НЕ ЗАЛИШАЙТЕ УВІМКНЕНИМ ВИРІБ БЕЗ НАГЛЯДУ. НЕ ДОЗВОЛЯЙТЕ КОРИСТУВАТИСЯ ВИРОБОМ ДІТЯМ ТА ЛЮДЯМ З ОБМЕЖЕНИМИ МОЖЛИВОСТЯМИ.
3. НЕ ВМИКАЙТЕ ВИРІБ ТА УТРИМАЙТЕСЬ ВІД ЙОГО ЕКСПЛУАТАЦІЇ, КОЛИ ВИ ХВОРИ, ВТОМЛЕНІ, ЗНАХОДИТЕСЬ В СТАНІ АЛКОГОЛЬНОГО ЧИ НАРКОТИЧНОГО СП'ЯНИННЯ, АБО Ж ПІД ДІЄЮ СИЛЬНОДІЙНИХ ЛІКАРСЬКИХ ПРЕПАРАТІВ, ЯКІ ЗНИЖУЮТЬ ШВИДКІСТЬ РЕАКЦІЇ ТА УВАГУ.
4. ПІД'ЄДНАННЯ СИЛОВИХ КАБЕЛІВ ДО ОСНОВНОЇ МЕРЕЖІ ЕЛЕКТРОЖИВЛЕННЯ ТА БЛОКОМ АВТОМАТИКИ ГЕНЕРАТОРА СТРУМУ ТА НАВАНТАЖЕННЯМ СПОЖИВАЧА, ВИКОНУЙТЕ З ДОТРИМАННЯМ НАДАНИХ РЕКОМЕНДАЦІЙ.

**УВАГА!**

Під'єднувати силові кабелі основної електромережі до блоку автоматики мережі повинен спеціаліст, що має достатній рівень кваліфікації та пройшов перевірку знань з електробезпеки або компетентний представник енергопостачальної організації.

5. СЛІДКУЙТЕ ЗА ЦІЛІСНІСТЮ ТА СПРАВНІСТЮ ВИРОБУ.
Не вмикайте та не експлуатуйте виріб при наявності в ньому пошкоджень, з ненадійно закріпленими силовими кабелями.
6. ВИКЛЮЧИТЕ МОЖЛИВІСТЬ ПОТРАПЛЯННЯ У БЛОК АВТОМАТИКИ ВОЛОГИ ПІД ЧАС ДОЩУ ТА СНІГУ.
РОБОТА НА УСТАТКУВАННІ ПІД НАПРУГОЮ БЕЗ ЗАСОБІВ ІНДИВІДУАЛЬНОГО ЗАХИСТУ ЗАБОРОНЯЄТЬСЯ.
Якщо вода потрапила в середину корпусу блоку ATS, від'єднайте сигнальні та силові кабелі генератора струму з дотриманням вимог особистої безпеки. Не намагайтесь самостійно розкривати виріб – зверніться до сервісного центру.

7. ВСІ РОБОТИ ІЗ СТРУМОПРОВІДНИМИ ЕЛЕМЕНТАМИ АВТОМАТИКИ ПІД ЧАС МОНТАЖУ Й ТЕХНІЧНОГО ОБСЛУГОВУВАННЯ ГЕНЕРАТОРА СТРУМУ ВИКОНЮЮТЬСЯ З ПОВНИМ ЗНЯТТЯМ НАПРУГИ.
8. НЕ ЗАПРАВЛЯЙТЕ ВИРІБ ПАЛИВОМ, ЯКЩО ДВИГУН ЗАПУЩЕНО.
Забороняється відкривати кришку паливного бака, якщо двигун запущено, або якщо двигун не повністю охолонув. Будьте дуже уважні під час поведіння з паливом.
9. НЕ ЗАПРАВЛЯЙТЕ ВИРІБ НЕПРИЗНАЧЕНИМ ДО ЦЬОГО ПАЛИВОМ: БЕНЗИНОМ, ГАЗОМ, БЕНЗОСПИРТОМ ТА ІНШИМИ РІДИНАМИ, ОСКІЛЬКИ ЦЕ ВИБУХОНЕБЕЗПЕЧНО ТА ПРИЗВЕДЕ ДО НЕГАЙНОГО І ПОВНОГО ВИХОДУ ДВИГУНА З ЛАДУ.
10. РЕГУЛЯРНО ПЕРЕД ПОЧАТКОМ РОБОТИ ПЕРЕВІРЯЙТЕ КОНТРОЛЬНИЙ РІВЕНЬ МАСТИЛА У КАРТЕРІ, У РАЗІ НЕОБХІДНОСТІ ДОДАЙТЕ МАСТИЛА.
Ні за яких обставин не працюйте з генератором струму, якщо рівень мастила менше ніж рекомендований та недостатній.
11. НЕ ПЕРЕВИЩУЙТЕ НАВАНТАЖЕННЯ НА ВИРІБ, ЯКЕ НЕ ВІДПОВІДАЄ ДОПУСТИМОМУ ЦЕ ПРИЗВЕДЕ ДО СПРАЦЮВАННЯ ЗАХИСНОГО ВИМКНЕННЯ.
12. ПІД ЧАС НЕОБХІДНОСТІ ПРОВЕДЕННЯ РОБІТ ІЗ ПАЛИВОМ ЧИ МАСТИЛОМ ОБОВ'ЯЗКОВО ЗУПИНІТЬ ДВИГУН ГЕНЕРАТОРА СТРУМУ ТА ВИКЛЮЧИТЬ БУДЬ-ЯКУ МОЖЛИВІСТЬ ВИПАДКОВОГО ПУСКУ.
13. НЕ ЕКСПЛУАТУЙТЕ ВИРІБ, ЯКЩО ВІДЧУТНІ СТОРОННІ ЗВУКИ ПІД ЧАС РОБОТИ, ОСКІЛЬКИ ПРИ ЦЬОМУ ПІДВИЩУЄТЬСЯ ЙМОВІРНІСТЬ ВИХОДУ ВИРОБУ З ЛАДУ ТА МОЖЛИВОСТІ ОТРИМАННЯ ТРАВМ.
14. ДЛЯ ЗАСТОСУВАННЯ ГЕНЕРАТОРА СТРУМУ СТАЦІОНАРНО ЗАБЕЗПЕЧТЕ ЙОГО РОЗТАШУВАННЯ У ВИДІЛЕНОМУ ПРИМІЩЕННІ З ДОТРИМАННЯМ НАСТУПНИХ РЕКОМЕНДАЦІЙ – ПІДГОТУЙТЕ ФУНДАМЕНТ ДЛЯ РОЗТАШУВАННЯ ВИРОБУ, ЗАЗЕМЛИТЬ КОРПУС ГЕНЕРАТОРА, ЗАБЕЗПЕЧТЕ УНИКНЕННЯ ВИПАДКОВОГО ОДНОЧАСНОГО КОНТАКТУ ЛЮДИНИ ДО СТРУМОПРОВІДНИХ ЧАСТИН ТА ЗАЗЕМЛЕНИХ МЕТАЛОКОНСТРУКЦІЙ, ПІДЛОГА ПОВИННА БУТИ З ВИРІВНЯНОЮ ПОВЕРХНЬОЮ. ПРИМІЩЕННЯ ПОВИННО ВИКЛЮЧАТИ МОЖЛИВІСТЬ СКУПЧЕННЯ ВИХЛОПНИХ ГАЗІВ, ЗАПОБІГАТИ ПОТРАПЛЯННЮ ПІД ДОЩ ТА СНІГ.

15. ПЕРШ НІЖ ЗДІЙСНИТИ ЗАПУСК ГЕНЕРАТОРА СТРУМУ, ПЕРЕКОНАЙТЕСЯ У ВІДПОВІДНОСТІ ПОРЯДКУ ПІД'ЄДНАННЯ СИГНАЛЬНИХ ТА СИЛОВИХ ЛАНЦЮГІВ МІЖ ГЕНЕРАТОРОМ СТРУМУ (БЛОКОМ АВТОМАТИКИ) ТА СПОЖИВАЧЕМ (ЗОВНІШНЬОЮ ЕЛЕКТРОМЕРЕЖЕЮ), РІВНЕМ ЗАПРАВЛЕНОГО ПАЛИВА, МАСТИЛА ТА ОХОЛОДЖУВАЛЬНОЇ РІДИНИ. НЕ ДОПУСКАЙТЕ НЕБЕЗПЕЧНОГО НАБЛИЖЕННЯ ДО РОБОЧОЇ ЗОНИ СИЛОВИХ КАБЕЛІВ ГЕНЕРАТОРА СТРУМУ (БЛОКУ АВТОМАТИКИ) ДІТЕЙ ЧИ ТВАРИН.
16. НЕ ЕКСПЛУАТУЙТЕ ВИРІБ В РУЧНОМУ РЕЖИМІ ПРИ ЗАГРОЗИ ПОТРАПЛЯННЯ НА ДВИГУН ВОЛОГИ ПІД ЧАС ДОЩУ ЧИ СНІГОПАДУ, А ТАКОЖ В УМОВАХ ВПЛИВУ ШТОРМОВОГО ВІТРУ, ВНОЧІ ЗА ВІДСУТНІСТЮ ШТУЧНОГО ОСВІТЛЕННЯ В УМОВАХ ОБМЕЖЕНОЇ ВИДИМОСТІ.
17. НЕ ВИКОРИСТОВУЙТЕ ВИРІБ НЕ ЗА ПРИЗНАЧЕННЯМ.
18. НЕ ДОПУСКАЙТЕ ПРИСУТНОСТІ СТОРОННІХ ЛЮДЕЙ ЧИ ТВАРИН У ЗОНІ ПРОВЕДЕННЯ МОНТАЖУ ЧИ ПУСКО-НАЛАГОДЖУВАЛЬНИХ РОБІТ (У РАДІУСІ 15 МЕТРІВ).
19. НЕ ЛИЙТЕ НА ВИРІБ ВОДУ.
Якщо виріб якимось чином намокнув, перед початком роботи насухо витріть його поверхню та забезпечте відсутність залишкової вологи.
20. НЕ ДОПУСКАЄТЬСЯ КОРИСТУВАННЯ ВИРОБОМ У РАЗІ ПОШКОДЖЕННЯ СИГНАЛЬНИХ ЧИ СИЛОВИХ КАБЕЛІВ, ЩО МОЖЕ СПРИЧИНИТИ АВАРІЙНІ СИТУАЦІЇ З ВИХОДОМ З ЛАДУ ВИРОБУ ТА ОТРИМАННЯ ОПЕРАТОРОМ ТРАВМ РІЗНОЇ ТЯЖКОСТІ.
21. ЯКЩО ПІД ЧАС РОБОТИ СТАЛОСЯ НЕВИМУШЕНЕ ПОРУШЕННЯ РЕЖИМУ РОБОТИ, НЕГАЙНО ЗУПИНІТЬ ГЕНЕРАТОР СТРУМУ З МЕТОЮ ВИЯВЛЕННЯ ТА ВИКЛЮЧЕННЯ НЕСПРИЯТНИХ ДЛЯ РОБОТИ ГЕНЕРАТОРА СТРУМУ ФАКТОРІВ ЧИ ВИЯВЛЕННЯ МОЖЛИВИХ ПОШКОДЖЕНЬ.
22. ПОСТІЙНО СЛІДКУЙТЕ ЗА РОЗТАШУВАННЯМ КАБЕЛІВ.
Слідкуйте, щоб сторонні предмети не торкались силових кабелів, а також за надійністю їх під'єднання до блоку автоматики, електричних ланцюгів генератора струму, зовнішнього джерела електроживлення та споживача.
23. НЕ НАКРИВАЙТЕ ВИРІБ ПІД ЧАС РОБОТИ.
24. НЕ РОЗМІЩУЙТЕ БІЛЯ ВИРОБУ ЛЕГКОЗАЙМИСТІ МАТЕРІАЛИ.

25. НЕ ВИКОРИСТОВУЙТЕ СИЛОВІ КАБЕЛІ, В ЯКИХ ПОШКОДЖЕНА ІЗОЛЯЦІЯ, УНИКАЙТЕ ЗРОЩУВАННЯ КАБЕЛІВ, ВИКОРИСТОВУЙТЕ СУЦІЛЬНИЙ КАБЕЛЬ ВІДПОВІДНОЇ ДОВЖИНИ ТА ПЕРЕТИНУ.
26. НЕ ВИКОРИСТОВУЙТЕ ВИРІБ НЕ ЗА ПРИЗНАЧЕННЯМ.
Не використовуйте варіанти під'єднання до блоку автоматики в спосіб та в цілях, які не вказані в даному керівництві.
27. ТЕХНІЧНЕ ОБСЛУГОВУВАННЯ ТА ЗБЕРІГАННЯ ГЕНЕРАТОРА СТРУМУ ЗДІЙСНЮЙТЕ ЛИШЕ В ЧІТКІЙ ВІДПОВІДНОСТІ ДО ВИМОГ ЦЬОГО КЕРІВНИЦТВА З ЕКСПЛУАТАЦІЇ.
28. ТЕХНІЧНЕ ОБСЛУГОВУВАННЯ АКУМУЛЯТОРА ЧИ ЙОГО ЗАМІНА ПОТРЕБУЄ ДОТРИМАННЯ ПОРЯДКУ ЙОГО ПІД'ЄДНАННЯ.
29. ПРИ ТРИВАЛОМУ ЗНАХОДЖЕННІ В ПРИМІЩЕННІ З ГЕНЕРАТОРОМ, ЩО ПРАЦЮЄ ЗАБЕЗПЕЧТЕ ПРИСУТНІМ ЗАХИСТ ВІД ДІЇ ВИХЛОПНИХ ГАЗІВ ТА ЗАХИСТ ОРГАНІВ СЛУХУ.
30. КУРІННЯ, ІСКРІННЯ ТА ІНШИХ ВИДІВ ПЛАМЕНЮ ЗАБОРОНЯЮТЬСЯ ПОБЛИЗУ ВИРОБУ, ПАЛИВА, АКУМУЛЯТОРА.
31. ЗАБОРОНЯЄТЬСЯ ЕКСПЛУАТАЦІЯ ГЕНЕРАТОРА У ПРИМІЩЕННІ БЕЗ НАЯВНОСТІ ПРАЦЕЗДАТНОЇ ВЕНТИЛЯЦІЇ.

УВАГА!

Якщо блок автоматики припинив працювати без відомих причин, або з'явився запах, характерний для горілої ізоляції, негайно вимкніть виріб з дотриманням вимог до індивідуального захисту та зверніться до сервісного центру.

ПРИМІТКА!

Ні за яких обставин не здійснюйте розкриття компонентів, несанкціонований ремонт, або спроби модернізації виробу можуть призвести до травмування та втрати можливості безкоштовного гарантійного ремонту.

ПРИМІТКА!

На випадок виникнення загоряння, після вимкнення та від'єднання виробу від електромережі у разі поширення позаштатної ситуації застосуйте вогнегасник відповідно до регламенту його застосування.

32. ЗА ВИМОГАМИ БЕЗПЕКИ ЕКСПЛУАТАЦІЇ У ПРИМІЩЕННІ В ЯКОМУ РОЗТАШОВАНО ГЕНЕРАТОРНУ УСТАНОВКУ, ПОВИННО БУТИ ОБЛАДНАНО ВОГНЕГАСНИКАМИ: ВУГЛЕКИСЛОТНИМ ТА ПОРОШКОВИМ, ВІДПОВІДНОЇ ЄМНОСТІ.
33. ЗАБОРОНЯЄТЬСЯ, ПІД ЧАС ПРОВЕДЕННЯ МОНТАЖНИХ ЗВАРЮВАЛЬНИХ РОБІТ З ВСТАНОВЛЕННЯ ГЕНЕРАТОРА, ВИКОРИСТАННЯ КЛЕМ ЗАЗЕМЛЕННЯ НА ГЕНЕРАТОРНОМУ ОБЛАДНАННІ, ЩО МОЖЕ СПРИЧИНИТИ ПОШКОДЖЕННЯ ЕЛЕКТРОННОГО ОБЛАДНАННЯ, ЗВАРЮВАЛЬНИМИ ТОКАМИ.
34. ЗАБОРОНЯЄТЬСЯ ПІД ЧАС РОБОТИ ГЕНЕРАТОРНОЇ УСТАНОВКИ ВІДКРИВАТИ РАДІАТОР ОХОЛОДЖУВАЛЬНОЇ СИСТЕМИ ДЛЯ ЗАПОБІГАННЯ ТРАВМУВАННЯ ПАРОМ, ГАРЯЧОЮ РІДИНОЮ.
35. НЕ ДОПУСКАЙТЕ ПІДЙОМ ГЕНЕРАТОРНОЇ УСТАНОВКИ ЗА КРОНШТЕЙНИ ДВИГУНА АБО ГЕНЕРАТОРА ЗМІННОГО СТРУМУ, ЛИШЕ ЗА ПРИЗНАЧЕНІ ТАКЕЛАЖНІ ЗАЧЕПИ.
36. ПІДТРИМУЙТЕ ПРИМІЩЕННЯ, ПІДЛОГУ ТА ГЕНЕРАТОРНУ УСТАНОВКУ ЧИСТИМИ. У ВИПАДКУ РОЗЛИВАННЯ ПАЛИВА, МАСТИЛА, ЕЛЕКТРОЛІТУ ЧИ ОХОЛОДЖУВАЛЬНОЇ РІДИНИ, ПОВЕРХНЯ ПОВИННА БУТИ НЕГАЙНО ОЧИЩЕНА.
37. НЕ ДОПУСКАЄТЬСЯ ЗБЕРІГАННЯ ВОГНЕНЕБЕЗПЕЧНОЇ РІДИНИ БІЛЯ ДВИГУНА.

УВАГА!

У разі коли облаштована вихлопна труба на виході з приміщення знаходиться вище самого приміщення, вона повинна бути заземлена для захисту від потрапляння розряду блискавки.

УВАГА!

Під час простою ланцюги постійного струму внутрішньої електромережі генераторної установки, повинні бути ізольованими від акумуляторної батареї шляхом від'єднання «-» батареї за допомогою вимикача маси.

ОБЕРЕЖНО!

Перед початком робіт з технічного обслуговування слід від'єднати від виробу всі електричні ланцюги, кабелі від зовнішньої мережі та навантаження.

4.3. ЗАЗЕМЛЕННЯ

ОБЕРЕЖНО!

Категорично забороняється використовувати виріб без заземлення.

Захисне заземлення необхідно для дотримання рекомендацій щодо безпеки праці при роботі з джерелами електроенергії та запобігав ураженню змінним струмом оператора у разі потрапляння на корпус виробу сторонньої напруги.

При дотриманні наведених рекомендацій унеможливується випадкове ураження струмом, яке може призвести до отримання різного ступеню травм в тому числі не сумісних з життям.

Для заземлення виробу використовуйте дріт заземлення та заземлювач.

ОБЕРЕЖНО!

Не допускайте використання у якості захисного заземлення технологічних трубопроводів з горючими чи вибухо-небезпечними сумішами, каналізації, центрального опалення та побутового водопроводу за межами підприємства чи домоволодіння.

В якості заземлювачів до яких під'єднані нейтралі можуть використовуватися металеві труби, металеві конструкції, арматура будівель, що прокладені у землі, та які прокладені під поверхньою землі та відповідають наступним умовам, опір ґрунту:

- для електроустановок 380В / 220В – 4 Ом;
(не більше 40 Ом за умови питомого опору ґрунту 100 Ом*м).
- для електроустановок 220В / 127В – 8 Ом;
(не більше 80 Ом за умови питомого опору ґрунту 100 Ом*м).

ОБЕРЕЖНО!

Для того, щоб правильно під'єднати заземлювачі, отримайте кваліфіковану консультацію у відповідного спеціаліста або скористайтеся його послугами.

Дріт заземлення та заземлювач в комплект поставки виробу не входять.

Для стаціонарного використання виробу за постійним місцем розташуванням у випадку неможливості скористатися вище зазначеними варіантами заземлювання, необхідно розглянути обладнання одного з наступних варіантів заземлювання:

- металева труба довжиною не менше 2000 мм та діаметром не менш ніж 40 мм;
- металевий стрижень довжиною не менше 2000 мм та діаметром не менш ніж 15 мм;
- металевий кутник довжиною не менше 2000 мм та розміром 40×40×4мм;

Допускається використання стрижневого заземлювача у разі дотримання заглиблення верхнього його кінця від поверхні землі на 0,7 метра.

З'єднувач з металевої проволочки діаметром 4–5 мм, кріпиться до заземлювача проволочкою 2–3 мм.

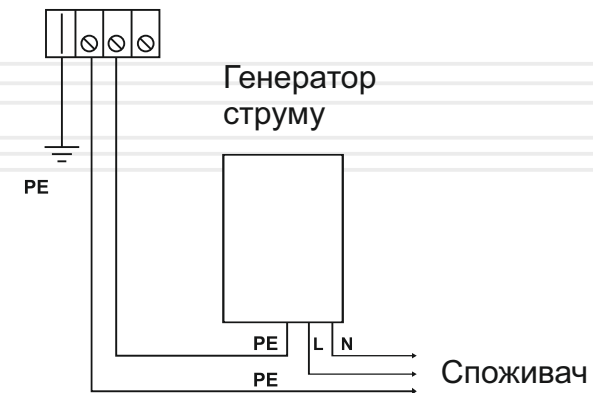
УВАГА!

Рекомендовано для безпосереднього під'єднання до генераторів струму, блоку автоматики тощо, використовувати багатожильний мідний дріт заземлення, який повинен мати перетин не менше 6,0 мм² та у всякому випадку дорівнювати діаметру провідника живлення.

Клема заземлення та дріт заземлення повинні мати надійний контакт.

Типова схема під'єднання до захисного заземлення

малюнок 9



4.4. АКУМУЛЯТОР

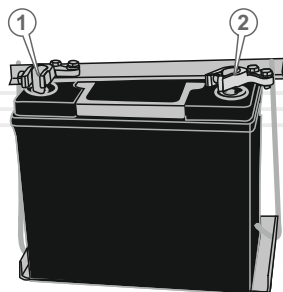
Акумуляторна батарея (див. малюнок 10)

Переконайтеся, що акумуляторна батарея знаходиться в справному стані й повністю заряджена. Дотримуючись полярності, під'єднайте силові кабелі до клем акумуляторної батареї: спочатку червоний – до клеми "+" (2), а потім чорний «маса» – до клеми «-» (1).

Перш ніж під'єднати силові кабелі, акуратно зачистить клеми акумуляторної батареї та внутрішні поверхні наконечників силових дротів дрібнозернистим наждачним папером. Надійно затягніть гайки стяжних болтів наконечників силових кабелів. Перевірте надійність кріплення силових кабелів. Нанесіть на металеві наконечники силових кабелів та відкриті поверхні клем акумуляторної батареї тонкий шар мастила Літол-24 або будь-яке аналогічне мастило (найкраще струмопровідне мастило, яке містить у собі мідь).

Зарядження батареї реалізовано зарядним пристроєм на окремому генераторі.

малюнок 10



УВАГА!

У режимі очікування автоматичного запуску здійснюється зарядження акумуляторної батареї від основної електромережі відповідно до електричної схеми генератора струму, а саме за допомогою сигнального кабелю від ATS.

УВАГА!

За відсутності можливості автоматичного зарядження акумуляторної батареї від зовнішньої мережі (за відсутності ATS), забезпечте періодичний контроль та відновлення заряду акумуляторної батареї. Обладняйте виріб акумулятором підвищеною ємністю (від 90 А*год.).

Генератор струму **TM «Vitals»** серії Professional EWI 16-RS.100B виробляє змінний струм напругою 230 В частотою 50 Гц і є однофазним.

Генератори струму **TM «Vitals»** серії Professional EWI 16-3RS.100B, EWI 20-3RS.90B, EWI 30-3RS.100B, EWI 40-3RS.100B, EWI 50-3RS.130B, EWI 70 3RS.170B, EWI 100-3RS.170B виробляють змінний струм напругою 380 В частотою 50 Гц і є трифазними.

Підбір потужності навантаження генератори струму викладений в розділі 5.1. даного керівництва з експлуатації «Підготовка до роботи».

5.1. ПІДГОТОВКА ДО РОБОТИ

На початку роботи генератора струму виконайте:

1. Акуратно розвантажуйте генератор струму та його компоненти, не допускайте ударів і механічного впливу на деталі виробу.
2. Ретельно огляньте генератор струму на предмет пошкоджень. Зверніть увагу на цілісність всіх частин та деталей виробу.
3. Перевірте надійність кріплення всіх частин та деталей виробу. У разі необхідності здійсніть підтяжку кріпильних частин.
4. Встановіть виріб на підготовленому фундаменту, вирівняній горизонтальній поверхні. Щоб виключити можливість неконтрольованого руху виробу під час роботи, зверніть увагу на кріплення до фундаментних болтів, що забезпечують міцність та надійність з'єднання опорної станини генератора.
5. Перевірте шланги, заливні (зливні) отвори паливного бака, щуп мастильного відсіку, а також інші можливі місця стику елементів на предмет можливої течі палива, мастила, охолоджувальної рідини. У разі необхідності усуньте течу.
6. Перевірте рівень мастила в картері двигуна та у разі необхідності, долийте мастило до норми (орієнтовні дані наведені у таблиці 2).
7. Перевірте рівень палива в паливному баку, у разі необхідності, долийте палива. У паливному баку слід залишати невелику повітряну подушку для можливого розширення парів палива.
8. Перевірте цілісність та чистоту фільтрувального елемента повітряного фільтра.
9. Перевірте заливні отвори та рівень охолоджувальної рідини, герметичність охолоджувальної системи, у разі необхідності долийте до норми (орієнтовні дані наведені у таблиці 2).

10. Дотримуючись полярності, під'єднайте до генератора струму акумуляторну батарею.
11. Перевірте цілісність демпферних опор, у разі необхідності замініть.
12. Перевірте працездатність системи вентиляції та відводу відпрацьованих газів.
13. Перевірте комплектацію та цілісність елементів блоку автоматики та контролю ATS, перевірка порядку виконання пунктів підрозділу 5.2. «Підготовка до роботи з ATS».
14. Під'єднайте до корпусу генератора захисне заземлення.

**УВАГА!**

Експлуатувати генератор струму у разі пошкодження демпферних опор або відсутності кріплення конструкції до фундаментних болтів забороняється. Це може привести до підвищеної вібрації та як наслідок, виходу виробу з ладу.

**УВАГА!**

Забороняється експлуатація виробу у разі відсутності повітряного фільтра або у випадку його забруднення – небезпека виходу двигуна з ладу.

Монтажні роботи при обладнанні фундаменту для генераторної установки.

Проведення коректної установки обладнання обов'язкове для створення нормальних експлуатаційних умов роботи генераторної установки.

**УВАГА!**

Фундамент для монтажу та фіксації генераторної установки повинен відповідати викладеним вимогам.

Вимоги до фундаменту:

- облаштований фундамент для встановлення та кріплення дизельного генератора повинен мати достатню площу та міцність;
- витримувати вагу генераторної установки та амортизувати динамічне ударне навантаження, викликане незбалансованою силою та вібрацією у процесі роботи двигуна.
- забезпечте однорідність фундаменту та вирівняну його поверхню.

- забезпечте можливість технічного обслуговування, злив технологічних рідин: мастила, охолоджувальної рідини.
- забезпечте можливість кріплення генераторної установки та легкого доступу для обслуговування;
- за необхідності обладняйте у фундаменті кабельний канал, але захищений від контакту з технологічними рідинами;

Для обладнання фундаменту пропонується попередній оцінювальний розрахунок, на прикладі генератора струму, **EWI 16-RS.100B** (габарити L1=1950мм.; W1=930мм.; M=839кг.).

Розміри фундаменту (L2- довжина; W2-ширина; В-товщина):
L2=L1+400мм=1950+400=2350мм.; W2=W1+400мм=930+400=1330мм.;

$B=2 \times M / (L2 \times W2 \times D) = 2 \times 839 / (2,5 \times 1,33 \times 2322) = 0,231 \text{ м.}$
(фундамент товщиною понад 23 сантиметри).

де D - щільність бетону (2322кг/м³)

малюнок 11



Специфікація до малюнку 11

1. Фундамент.
2. Кріпильний болт.
3. Основа генератора, базовий каркас.
4. Кріпильний болт.
5. Гайка.
6. Граверна (пружинна) шайба.
7. Плоска шайба.
8. Бетон.
9. Занурена у бетон частина кріпильного болта.

Перелік будівельних матеріалів та їх оцінювальні властивості для використання у якості подушки фундаменту

таблиця 3

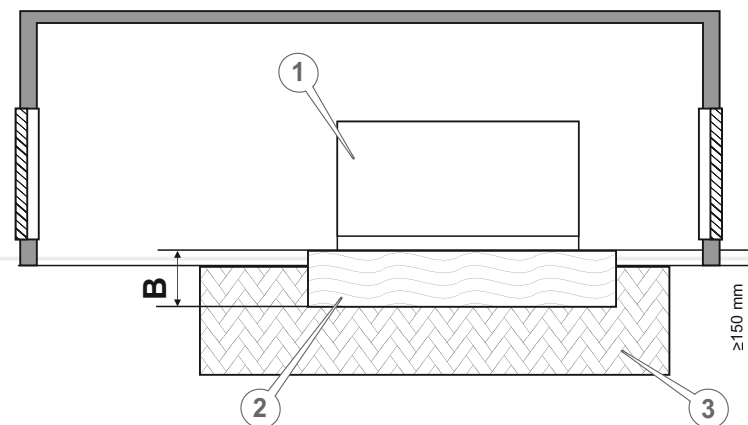
Будівельні матеріали	Максимальне навантаження (кг/м ²)
Граніт	244000–977000
Сланець	98000–146000
Камінь	78000–146000
М'який камінь	49000–59000
Трамбований гравій	49000–59000
Галька та гравій	39000–49000
Трамбована піщана глина	28900–39000
Піщана глина	20000–39000
Піщаник	10000–20000
М'яка глина	10000

УКРАЇНСЬКА

УКРАЇНСЬКА

малюнок 12

B - товщина фундаменту.



Специфікація до малюнку 12

1. Установка генератора струму.
2. Фундамент з бетону.
3. Шар гравію.

УВАГА!

Якщо генератор струму планується встановлювати на підлозі, що існує. До встановлення генератора впевнитись у здатності цієї підлоги до статичного та динамічного навантаження, що спостерігається під час роботи генератора струму.



Відповідно до додаткових характеристик, властивостей, щільність важкого бетону становить у межах 2200 – 2500 кг/м³.

УВАГА!

Обов'язково при розрахунках та закладенні стаціонарних фундаментів необхідно враховувати тип ґрунту, глибину залягання ґрунтових вод, глибину промерзання ґрунту.

**УВАГА!**

Для забезпечення функціональності генераторної установки: охолодження під час роботи, технічного обслуговування, біля генераторної установки повинно бути достатньо простору, поблизу та над установкою біля 1,5–2,0 метрів.

**УВАГА!**

Генератор, що облаштований захисним кожухом має можливість встановлення просто неба. За умови дотримання вимог безпеки та витриманої дистанції до наближених споруд.

Установка генератора у приміщенні**Вимоги до приміщення**

Експлуатація генератора у приміщенні пов'язане з обов'язковою необхідністю облаштування приміщення, що готується (існує) для установки.

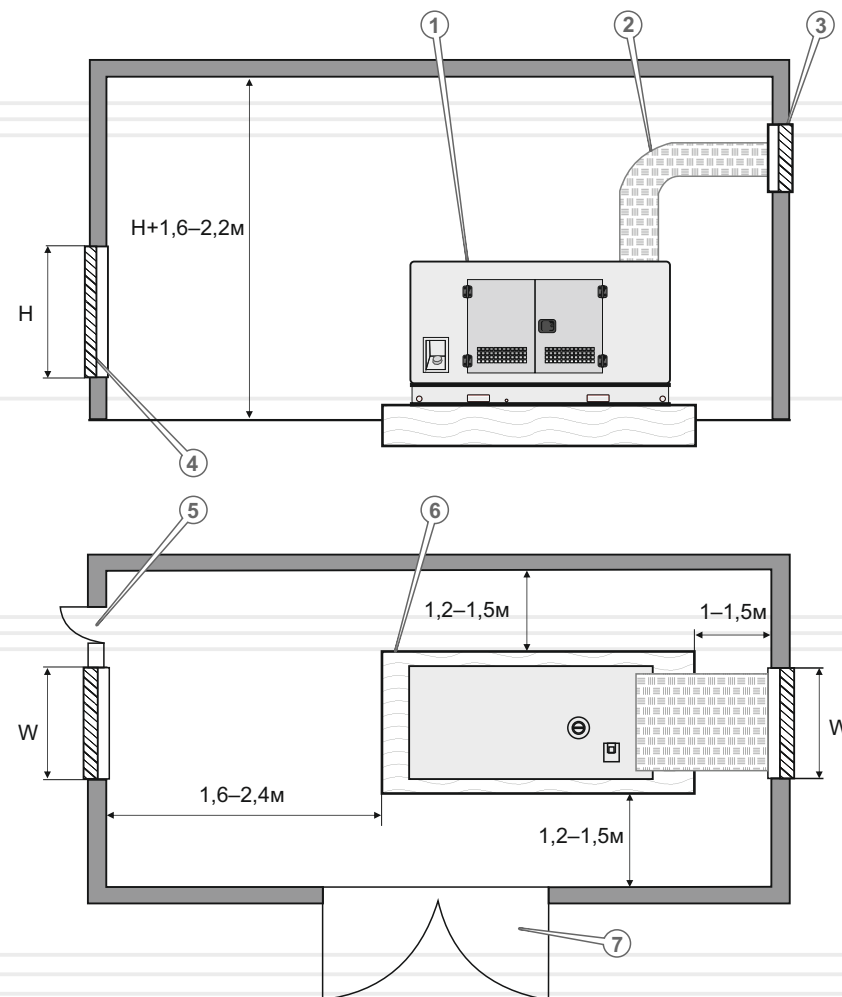
Загальні умови, щодо облаштування приміщення:

- матеріал з якого побудоване приміщення, повинен відповідати вимогам до його щільності: $> 700 \text{ кг/м}^3$;
- наявність одно-, двухстворної двері з отвором достатнім для транспортування генератора до місця розташування;
- облаштований фундамент відповідно до рекомендацій;
- передбачений армований лоток для прокладки кабелів від місця під'єднання основного постачальника та навантаження споживача до генератора, що виключає потрапляння вологи;
- положення генератора у приміщенні повинно враховувати нагляд за інформаційним цифровим дисплеєм та сигналізацією із суміжного приміщення, оператором;
- суміжне приміщення, якщо таке приміщення передбачається, повинно бути ізольоване від приміщення де розташований генератор за вимогами пожежної безпеки;
- виключити вірогідність потрапляння вихлопних газів у жиле приміщення;
- приміщення з генератором не повинно бути використане як складське.

Перелік рекомендацій обов'язкових для реалізації безпечної, гарантійної експлуатації генератора:

1. Захист від блискавки.
2. Вентиляція.
3. Пожежна безпека.

малюнок 13

**Специфікація до малюнку 13**

1. Генератор.
2. Випускний патрубок повітря і вихлопного газу.
3. Вихід повітря.
4. Вхід повітря.
5. Хвіртка.
6. Фундамент.
7. Ворота.

Підготовка генератора струму до роботи, налаштування контролера HGM-6120, попереджувальна та аварійна сигналізація, аварійна зупинка двигуна:

1. Рекомендований перелік налаштувань параметрів контролера.
2. Попереджувальна сигналізація.
3. Критерії аварійної зупинки двигуна.

Контролер HGM-6120 керується за допомогою інтерфейсу відповідно до функціонального призначення кнопок панелі, зображає на цифровому рідкокристалічному дисплеї стан поточного режиму роботи, налаштувань, динамічну оцінку вихідних параметрів, сигналізації чи наявності аварійного стану при експлуатації генератора струму.

Рекомендований перелік налаштувань параметрів контролера
таблиця 4

Параметр	Межі	Значення
High Temperature shutdown Максимальна температура охолоджувальної рідини зовнішнього сенсору	80 – 140	98
Config Sensor shutdown Максимальна температура охолоджувальної рідини внутрішнього сенсору	80 – 140	80
Battery Over Voltage Верхня межа напруги акумуляторної батареї	12 – 40	33
Battery Under Voltage Нижня межа напруги акумуляторної батареї	4 – 30	8
Cooler on Температура увімкнення вентилятора охолодження	0 – 140	80
Cooler off Температура вимкнення вентилятора охолодження	0 – 3600	40
Maintenans Enable* Інформування про необхідність обслуговування	0 – 1	1
Maintenans Time Інтервал обслуговування	0 – 5000	200
Maintenans Action* При досяганні часу обслуговування	0 – 1	0

* – Значення параметра налаштувань («1» – увімкнено; «0» – вимкнено)

таблиця 4 (продовження)

Параметр	Межі	Значення
Mains Normal Delay Час очікування основної мережі електроживлення	0 – 3600	60
Mains Abnormal Delay Час очікування відновлення параметрів напруги основної мережі електроживлення	0 – 3600	90
Mains Under Voltag Нижня межа напруги, при якій запускається генератор	30 – 620	184
Mains Over Voltag Верхня межа напруги, при якій запускається генератор	30 – 620	242
Transfer Rest Time Час очікування до сигналу СТАРТ / СТОП від ATS	0 – 99,9	5
Start Delay Час очікування пуску генератора	0 – 3600	5
Stop Delay Час очікування перед зупинкою генератора	0 – 3600	10
Number of Crank Кількість спроб запуску генератора	1 – 10	3
Preheat Time Час розігріву двигуна перед запуском генератора	0 – 300	0 (літо) 15 (зима)
Cranc Time Час роботи стартера під час запуску двигуна	3 – 60	8
Cranc Rest Time Час очікування між спробами запуску генератора	1 – 60	10 (літо) 30 (зима)
Safe Running Time Час очікування для досягнення генератором норми вихідних параметрів	0 – 60	10
Start Idle Time Час роботи генератора без навантаження	0 – 3600	0
Warming Up Time Час на розігрів двигуна генератора для переходу у робочий режим	0 – 3600	40 (літо) 180 (зима)

таблиця 4 (продовження)

Параметр	Межі	Значення
CoolantTime Час на охолодження двигуна після отримання сигналу на вимкнення генератора	3 – 3600	40
Stop Idle Time Час роботи генератора без навантаження перед вимкненням	0 – 3600	10
ETS Time Час вимкнення перед зупинкою альтернатора	0 – 120	20
Over Stop Delay Час між роботою без навантаження та зупинкою, у разі коли значення час вимкнення та час від завершення «Час вимкнення перед зупинкою альтернатора» має значення «0».	0 – 120	0
Switch Close Delay Перемикання затримки закриття	0 – 10	5
Flywheel Teeth Кількість зубців маховика, для виявлення швидкості двигуна та визначення умови вимкнення.	10 – 300	118
Genset Abnormal Delay Час очікування до попередження про завищену / занижену напругу генератора	0 – 20	10
Gen Over Voltage Shutdown Верхня межа напруги за досягнення якої повідомляє сигналізація	30 – 620	264
Genset Under Voltage Нижня межа напруги за досягнення якої повідомляє сигналізація	30 – 620	196
Under Speed shutdown Мінімально допустимі оберти двигуна	0 – 6000	1200
Over Speed Максимально допустимі оберти двигуна	0 – 6000	1710
Under Frequency shutdown Мінімально допустима частота струму генератора	0 – 75	45
Over Frequency shutdown Максимально допустима частота струму генератора	0 – 75	57

Попереджувальна сигналізація контролера

таблиця 5

Сигналізація	Опис
Завищена температура двигуна	З'являється у випадку фіксації контролером перевищення заданого значення температури двигуна, в той час, як зупинку заборонено або в той час коли заборонено відключення генератора подає сигналізацію та формує інформацію на РК-дисплей.
Низький рівень тиску мастила	Під час фіксації зниження тиску мастила нижче припустимого значення спрацьовує попереджувальна сигналізація, за умов заборони зупинки двигуна генератора подається сигналізація з виводом на РК-дисплей.
Перевищення припустимого значення струму	Коли контролер зафіксує перевищення струму генератора формується попереджувальна сигналізація з виводом інформації на РК-дисплей
Зупинка двигуна не вдалася	Після відпрацювання затримки «зупинка» / ETS, якщо після завершення контролером необхідних процедур, зупинка двигуна не відбулася формується аварійна сигналізація та відповідна інформація відображається на РК-дисплеї
Низький рівень палива	Коли контролер фіксує низький рівень палива та у цей час зупинка заборонена формується сигналізація з виводом на РК-дисплей.
Напруга зарядного пристрою	Коли контролер фіксує заниження напруги зарядного пристрою нижче встановленого то формує сигналізацію з виводом інформації на РК-дисплей.
Низький рівень заряду батареї	Коли контролер фіксує заниження заряду батареї, нижче від встановленого значення, формує сигналізацію з виводом інформації на РК-дисплей.
Високий рівень заряду батареї	Коли контролер фіксує завищення заряду батареї, вище від встановленого значення, формує сигналізацію з виводом інформації на РК-дисплей.
Допоміжний вхід	Коли контролер фіксує наявність сигналу від допоміжного входу тоді формується сигналізація з виводом інформації на РК-дисплей.
Відсутня інформація щодо швидкості обертів двигуна	Коли контролер фіксує інформацію «0» швидкості при наявності інформації «0» затримка тоді формується сигналізація та передача інформації на РК-дисплей.
Низький рівень хладагенту	Коли контролер фіксує низький рівень хладагенту, формує сигналізацію та вивід інформації на РК-дисплей.
Спрацювання температурного датчика	Коли контролер фіксує наявність разомкненого ланцюга видає сигнал попередження та передає інформацію на РК-дисплей.

таблиця 5 (продовження)

Сигналізація	Опис
Спрацював датчик тиску мастила	Коли спрацював датчик тиску мастила формується попередження з виводом сигналізації на РК-дисплей
Спрацював датчик рівня палива	Коли спрацював датчик зниження рівня палива формується сигналізація попередження щодо відпрацювання сигналізації з виводом на РК-дисплей
Спрацювання датчика температури 2	Коли датчик спрацює формується сигналізація попередження про спрацювання сигналізації та попередження з виводом інформації на РК-дисплей.
Спрацювання датчика мастила 2	Коли датчик спрацює формується сигналізація попередження, якщо останов генератора заборонено тоді сигналізація відображена на РК-дисплеї
Спрацювання датчика рівню топлива 2	Коли контролер фіксує спрацювання датчика формує попереджувальну сигналізацію з відображенням на РК-дисплеї.
Перевищення температури 2	Коли контролер фіксує спрацювання датчика температури то формує попереджувальну сигналізацію з відображенням стану на РК-дисплеї
Низький тиск мастила 2	Коли контролер фіксує зниження тиску мастила, відповідно спрацювання датчика, в той час коли вимкнення двигуна заборонено, контролер формує сигналізацію попередження з відображенням на РК-дисплеї
Низький рівень палива 2	Коли контролер фіксує занижений рівень палива відповідно до спрацювання датчика, коли вимкнення двигуна забороняється контролер формує сигналізацію попередження з відображенням на РК-дисплеї.
Сервісне обслуговування	Коли час відпрацювання генератора перевищив встановлене значення періодичності обслуговування з'явиться сигналізація попередження про наступний період обслуговування, інформація відобразиться на РК-дисплеї. З часу спрацювання сигналізації розпочнеться новий період підрахунку часу відпрацювання генератора

Аварійна зупинка двигуна

таблиця 6

Причина	Опис
Екстренна зупинка	Коли контролер фіксує необхідність ЕКСТРЕННОЇ ОСТАНОВКИ, подає аварійну сигналізацію та передає інформацію на РК-дисплей.
Перевищена температура двигуна	Коли контролер фіксує перевищення припустимого значення температури рідини у блоку циліндрів, формується аварійна сигналізація з зображенням на РК-дисплей.
Занижений тиск мастила	Коли контролер фіксує занижений тиск мастила подає сигналізацію та відображає інформацію на РК-дисплеї.
Перевищення частоти обертів двигуна	Коли контролер фіксує перевищення частоти обертів двигуна, подає сигналізацію та відображає інформацію на РК-дисплей.
Зниження частоти обертів двигуна	Коли контролер фіксує зниження частоти обертів формує сигналізацію та передає інформацію на РК-дисплей.
Втрата сигналу навантності обертів двигуна	Коли контролер фіксує частоту обертів двигуна «0» та затримка не «0», почнеться аварійна остановка, відповідна інформація відображається на РК-дисплеї.
Перевищення напруги	Коли контролер фіксує перевищення встановленого значення напруги, подає аварійний сигнал та передає інформацію на РК-монітор
Зниження напруги	Коли контролер фіксує зниження встановленого значення напруги, подає аварійний сигнал та передає інформацію на РК-монітор.
Перевищення струму	Коли контролер фіксує перевищення генераторного струму та час затримки не дорівнює «0» подається аварійна сигналізація та інформація відображається на РК-дисплеї.
Відсутній старт	У випадку коли двигун не заводиться після заданої кількості спроб подається аварійна сигналізацію та інформація відображається на РК-дисплеї.
Перевищення частоти струму	Коли контролер фіксує перевищення частоти струму від визначеного значення, подає аварійну сигналізацію та передає інформацію на РК-дисплей.
Зниження частоти струму	Коли контролер фіксує зниження частоти струму від визначеного значення, подає аварійну сигналізацію та передає інформацію на РК-дисплей.

таблиця 6 (продовження)

Причина	Опис
Відсутні дані щодо частоти струму	Коли контролер фіксує значення частоти струму «0», подає аварійну сигналізацію та передає інформацію на РК-дисплей.
Низький рівень палива	Коли контролер зафіксує низький рівень палива та наявний сигнал заниження палива то формує сигнал останова та аварійну сигналізацію з передачею інформації на РК-дисплей.
Низький рівень антифризу	Коли контролер фіксує занижений рівень антифризу та наявний постійний сигнал його заниження відносно визначеного значення подає сигналізацію «зупинка двигуна» та передає інформацію на РК-дисплей.

5.2. ПІДГОТОВКА ДО РОБОТИ ATS

Блок автоматики та контролю ATS (Automatic Transfer Switching далі – блок автоматики, ATS) розроблений та виготовлений за сучасними вимогами до надійності та безпеки техніки побутового використання, призначеної для роботи у системі автоматизованого управління резервним електроживленням. та знаходиться під керуванням контролера HGM–6120.

Перемикач реалізовано за рахунок автоматичного трипозиційного сервоприводу, призначений для комутації ланцюгів змінного струму відповідно до номінальної потужності генератора струму.

Щоразу перед початком використання ATS необхідно:

1. Перед початком експлуатації блоку автоматики, при повному знятті напруги, огляньте корпус, дроти силових з'єднувальних кабелів, роз'ємів автоматики на наявність пошкоджень, переконайтеся у відповідності порядку під'єднання, підтягніть клемні контакти силових та сигнальних кабелів.
 - оглянути ззовні корпус виробу, силові кабелі автоматики, роз'єми та клеми, на наявність на них механічних або термічних пошкоджень;
 - у випадку виявлення механічних чи термічних пошкоджень виробу, необхідно звернутися до сервісного центру.
 - очистити корпус виробу, кабелі, роз'єм та клеми від пилу та бруду:

чистити корпус необхідно м'якою серветкою. Не можна допускати, щоб волога, пил чи бруд потрапляли на роз'єми, клеми, а також у вентиляційні отвори корпусу виробу. Якщо на корпусі присутні плями, яких важко позбутися, необхідно видалити їх за допомогою м'якої серветки, попередньо змоченої у мильному розчині або у спеціальному мийному засобі.

2. Перевірте виконання пунктів підрозділу 5.1. «Підготовка до роботи» Керівництва з експлуатації дизельних генераторів струму ТМ «Vitals».
3. Впевніться, що дроти силового кабелю від основної електромережі та навантаження споживача під'єднано до генераторів струму та унеможливають випадковий розрив зв'язку між ланцюгами ATS (генератором струму) та ланцюгами основної електромережі та навантаження споживача під час роботи.
4. Під'єднайте силові кабелі, як зображено для однофазної мережі (див. мал. 16) або трифазної мережі (див. мал. 17) або на панелі під'єднання під клемне з'єднання (див. мал. 14, 15).
5. Перехід на автоматичний режим виконується при переведенні вимикача у положення «ON», як зображено для однофазної мережі (7) (див. мал. 16) або трифазної мережі (8) (див. мал. 17) або перехід на ручний режим, коли вимикач сервоприводу знаходиться у положенні «OFF».

ОБЕРЕЖНО!



Під час під'єднання до ATS, силових кабелів трифазної електромережі чітко дотримуйтесь відповідності під'єднання дротів за визначеним порядком. Під'єднання трифазного силового кабелю від генераторів струму до ATS повинно виконуватись у чіткій відповідності фаз: А-А, В-В, С-С, N-N (ланцюги основної електромережі) та U-U, V-V, W-W та N-N (вихідні ланцюги генератора струму).

УВАГА!



В якості силових кабелів використовуйте кабелі відповідної довжини, з перетином кожної жили наведених у таблицях 8, 9. Наприклад для однофазної мережі, клеми на блоці автоматики мають маркування: «фаза» позначена літерою L, «нуль» – літерою N.



Силові кабелі до генератора струму у комплект поставки виробу не входять.

6. У разі здійснення переходу на ручний режим ATS, комутація ланцюгів здійснюється оператором в ручну, за допомогою рукоятки що входить у комплект ATS.



УВАГА!

Забезпечення правильної роботи блоку автоматики можливе за умов під'єднання силових кабелів від основної електромережі та навантаження споживача. Контролер генератора струму виконує управління блоком ATS керуючись зворотним зв'язком, за допомогою якої встановлюється наявність та якість показників напруги від основного та резервного джерел електроживлення.



УВАГА!

Під'єднання силових кабелів повинно виконуватись за відсутності напруги на клеммах та у вимкненому стані обладнання ATS та генератора струму.



УВАГА!

Номинальний струм автоматичного запобіжника не повинен перевищувати припустимих струмових навантажень на електричний провід домашньої мережі.



УВАГА!

Контролер генератора струму також виконує функції реле контролю напруги (відсікач напруги) та керує роботою блоку автоматики при змінах у зовнішній однофазній електромережі більш ніж на 10%, досягненні порогового мінімуму (180 В) або порогового максимуму (240 В) напруги (відповідно до попередніх налаштувань).

Даний виріб – сучасна система автоматики, що є надійною в роботі, простою у використанні та обслуговуванні.

Відмінні особливості даного виробу:

- простота і зручність монтажу та під'єднання дротів електроживлення;
- заряджання акумуляторної батареї від перетвореної змінної напруги зовнішньої електромережі (під'єднання ATS до генератора струму за допомогою силового кабелю на постійній основі).
- автоматизація керування перемикачами, візуальна інформація та сигналізація виводиться на РК-дисплеї контролером генератора струму;
- процедура автоматичного перемикавання споживача на резервне електроживлення та автоматичне розімкнення ланцюгів;
- контроль в автоматичному режимі – основної мережі електроживлення, готовність генератора струму до запуску, тестування показників роботи напруги генератора під навантаженням, запуск/зупинка двигуна генератора струму;
- Режим ручного перемикавання ATS на резервне електроживлення.

Блок автоматики призначений для автоматичного перемикавання споживачів на резервне електроживлення від генератора струму ТМ «Vitals» у випадку невідповідності параметрів вимогам, що пред'являються до основної зовнішньої електромережі.

Блок автоматики забезпечує комутацію ланцюгів електроживлення до навантаження споживача під керівництвом контролера генератора струму в автоматичному та ручному режимах роботи, контроль наявності напруги в зовнішній електромережі, запуск генератора струму за відсутності напруги, від'єднання споживача від електромережі та під'єднання його до генератора струму, після контролю відповідності вихідних показників напруги прийнятих для одно-, трифазних мереж.

Зворотне перемикавання споживача до основної електромережі виконується у випадку гарантованого відновлення показників у зовнішній електромережі за деякий час до норми та автоматичну зупинку генератора струму.

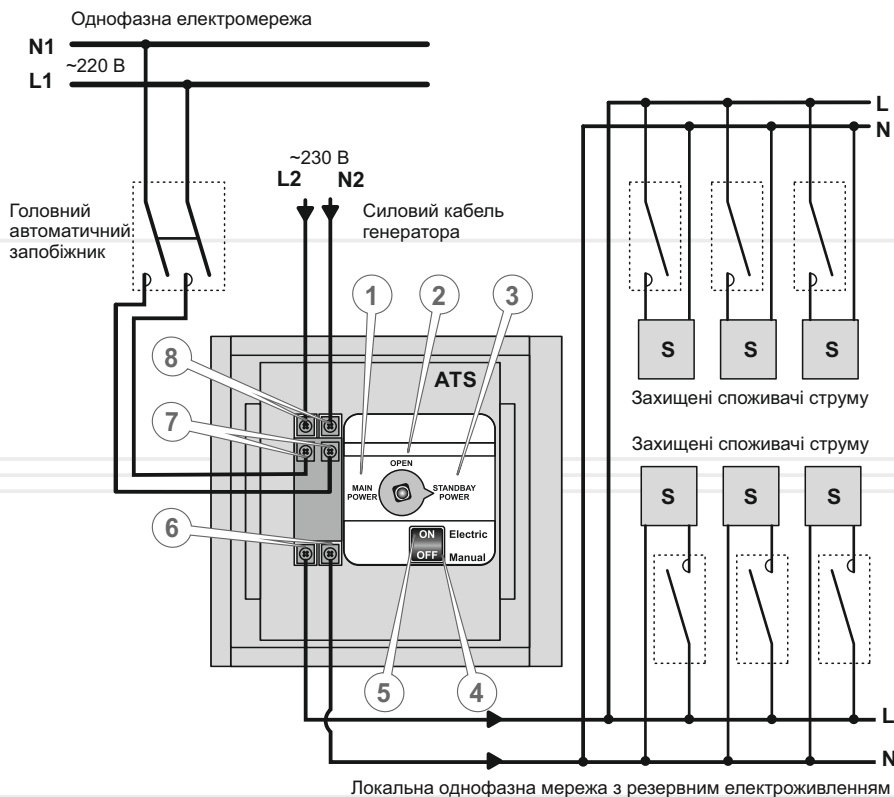


УВАГА!

При температурі повітря $t \leq 15 \text{ }^\circ\text{C}$ для створення умов запуску генератора струму, застосуйте систему підігріву мастила, шляхом увімкнення вимикача (4) (див. мал. 16,17)

малюнок 14

Схема резервування локальної однофазної мережі на ATS генератора струму TM «Vitals» EWI 16-RS.100B

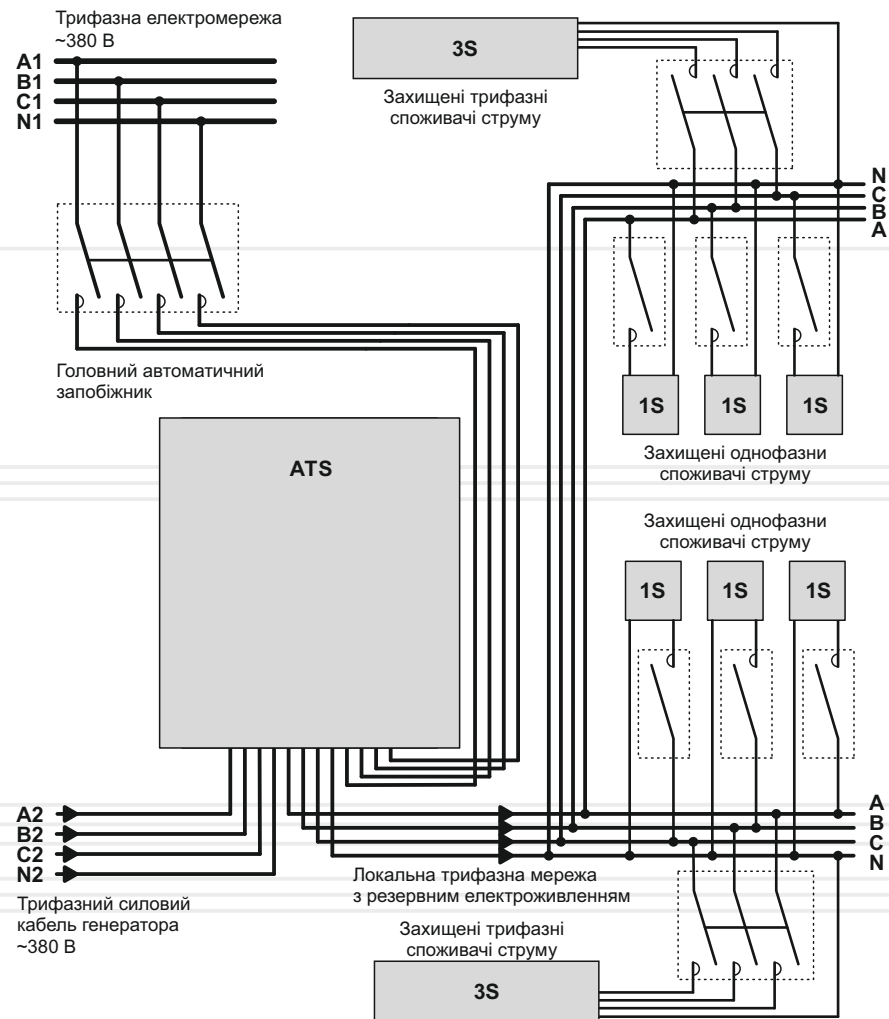


Специфікація до малюнку 14

1. Ручний режим. Джерело живлення (В) – генератор струму.
2. Ручний режим. Розімкнуті ланцюги живлення з навантаженням.
3. Ручний режим. Джерело живлення (А) – основна електромережа.
4. Положення «OFF» - переведення ATS у ручний режим.
5. Положення «ON» - переведення ATS в автоматичний режим резервування.
6. Силовий кабель до мережі навантаження споживача.
7. Силовий кабель джерела живлення А (електромережа).
8. Силовий кабель джерела живлення В (генератора струму).

малюнок 15

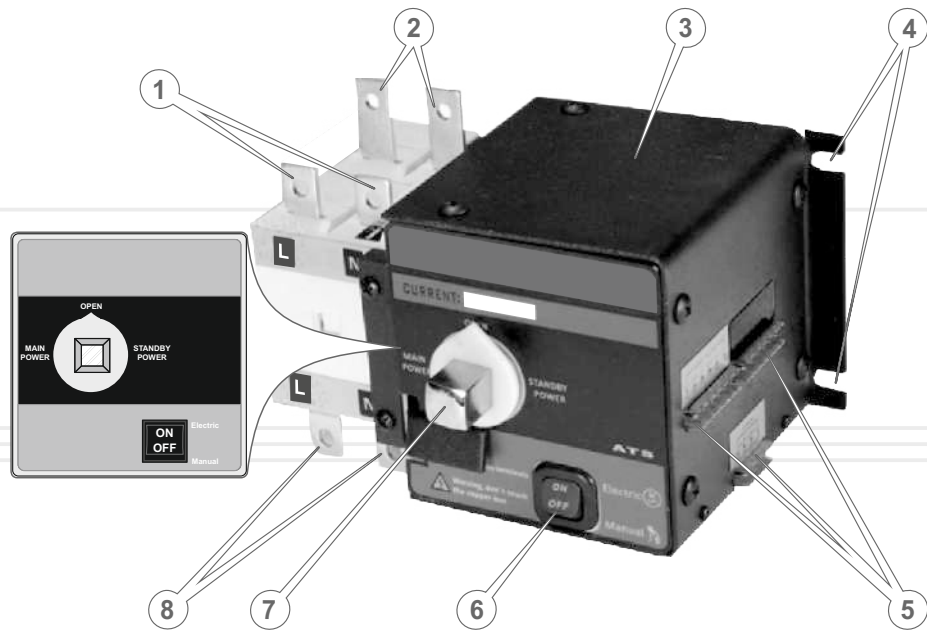
Схема резервування локальної трифазної мережі на ATS генераторів струму TM «Vitals» EWI 16-3RS.100B, EWI 20-3RS.90B, EWI 30-3RS.100B, EWI 40-3RS.100B, EWI 50-3RS.130B, EWI 70-3RS.170B, EWI 100-3RS.170B



Примітка: Схема під'єднання до ATS дротів кабелів трифазної мережі електроживлення та локальної мережі споживача наведені на малюнку 17.

малюнок 16

Порядок під'єднання дротів до автоматики ATS (однофазна електромережа)

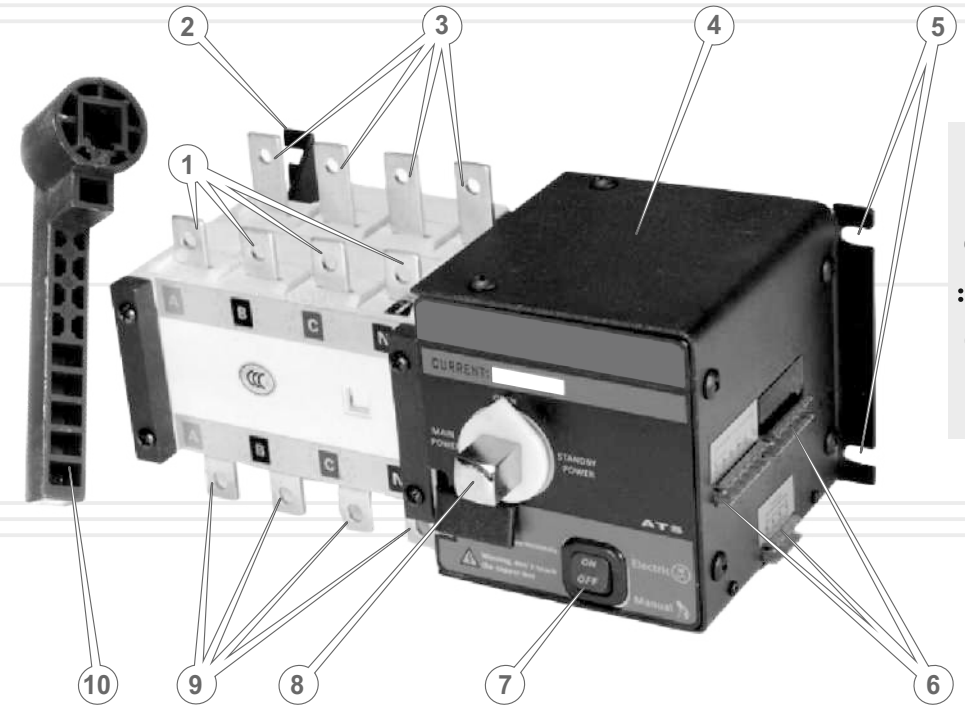


Специфікація до малюнку 16

1. Клеми під'єднання електроживлення А (основна електромережа).
2. Клеми під'єднання електроживлення В (генератор струму).
3. Електронний блок управління перемикачем.
4. Конструктивні кріплення.
5. Роз'єми під'єднання сигнальних дротів, керування сервоприводом та зворотного зв'язку.
6. Клавiша «Увімкнення/Вимкнення» електронного управління резервуванням (перемикання навантаження від основного до резервного електроживлення та навпаки).
7. Важіль ручного перемикача.
8. Клеми під'єднання кабелю до навантаження споживача.

малюнок 17

Порядок під'єднання дротів до автоматики ATS (трифазна електромережа)

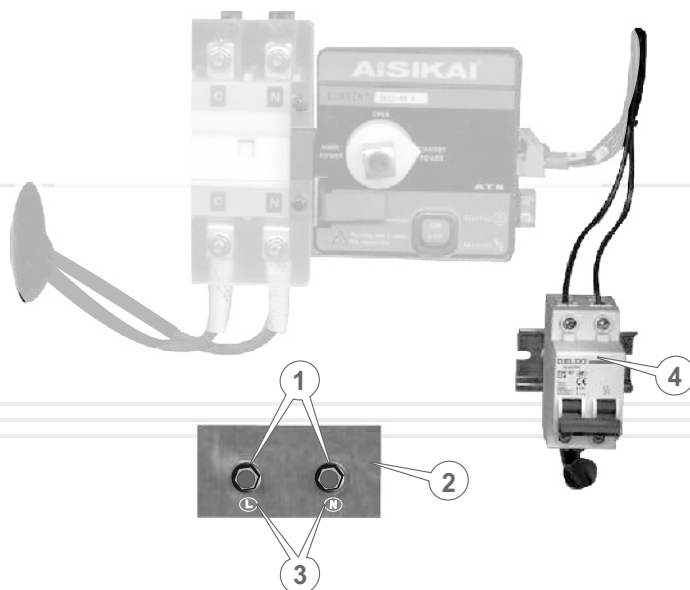


Специфікація до малюнку 17

1. Клеми під'єднання електроживлення А (основна електромережа).
2. Конструктивні кріплення.
3. Клеми під'єднання джерела живлення В (генератор струму).
4. Електронний блок управління перемикачем.
5. Конструктивні кріплення.
6. Роз'єми під'єднання сигнальних дротів, керування сервоприводом та зворотного зв'язку.
7. Клавiша «Увімкнення/Вимкнення» електронного управління резервуванням (перемикання навантаження від основного до резервного електроживлення та навпаки).
8. Важіль ручного перемикача.
9. Клеми під'єднання кабелю до навантаження споживача.
10. Рукоятка ручного перемикання ланцюгів електроживлення.

малюнок 18

Панель під'єднання силового кабелю
генератора струму
EWI 16-RS.100B



Специфікація до малюнку 18

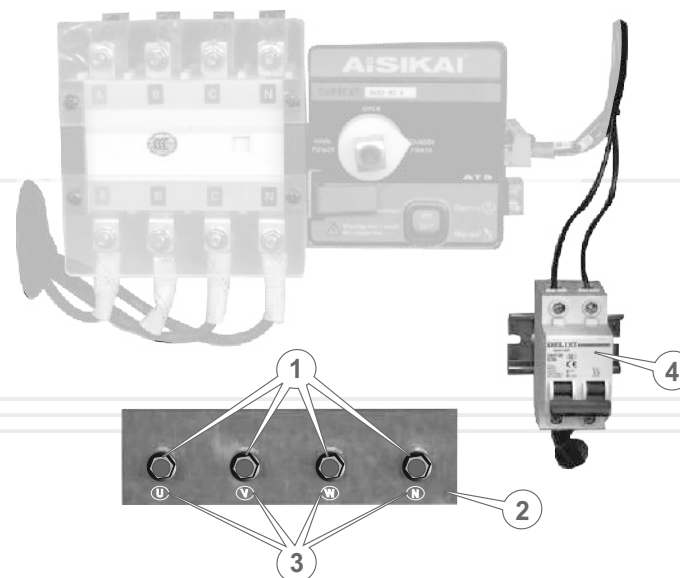
1. Контакти L (фаза), N (нейтраль) джерела живлення В (генератор струму).
2. Маркування найменувань вихідних фаз, що під'єднані до притискових болтів.
3. Діелектрична панель з клемними затискачами.
4. Вимикач предпускового підігріву мастила.

Панель під'єднання силового кабелю та зняття вихідних
контрольних параметрів

Панель призначена для під'єднання силового кабелю за допомогою обтиснених дротів наконечниками під клемне з'єднання.

малюнок 19

Панель під'єднання силового кабелю
генераторів струму
EWI 16-3RS.100B, EWI 20-3RS.90B, EWI 30-3RS.100B,
EWI 40-3RS.100B, EWI 50-3RS.130B, EWI 70-3RS.170B,
EWI 100-3RS.170B

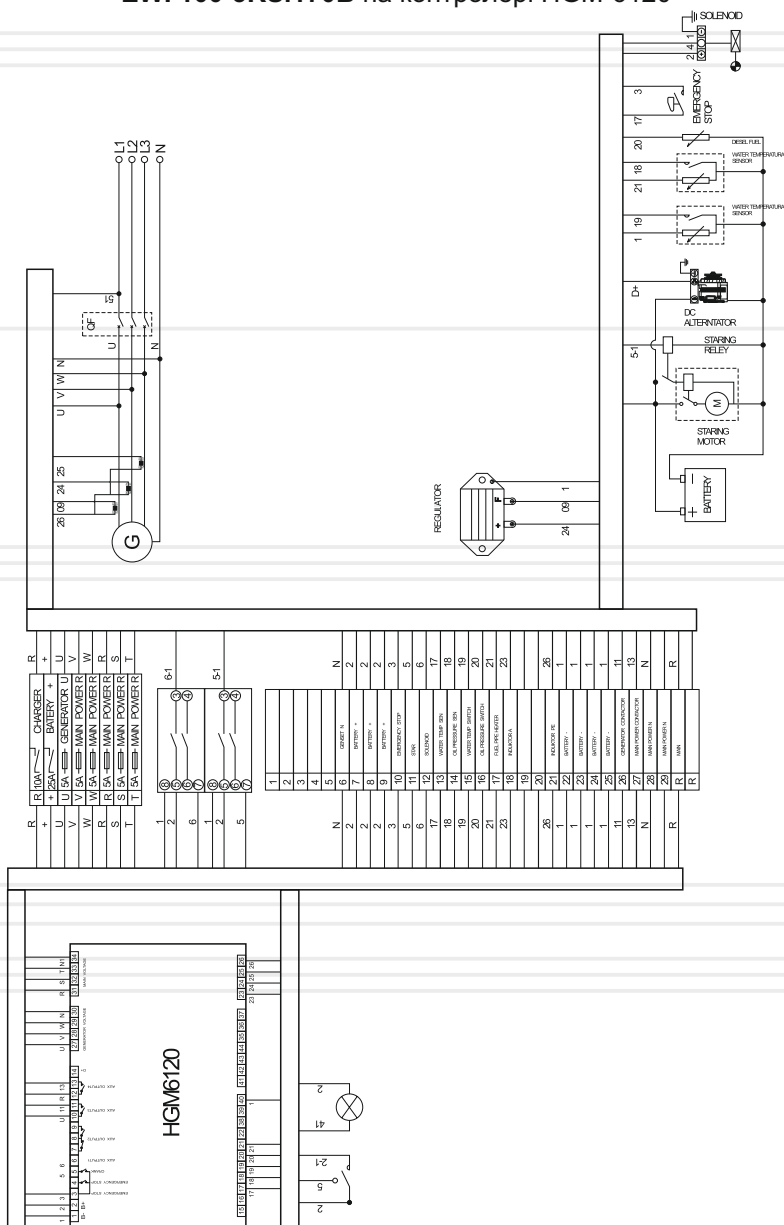


Специфікація до малюнку 19

1. Місце під'єднання до фаз, обтиснутих дротів кабелю електроживлення.
2. Маркування найменувань вихідних фаз, що під'єднані до притискових болтів.
3. Діелектрична панель з клемними затискачами.
4. Автоматичний вимикач предпускового підігріву мастила.

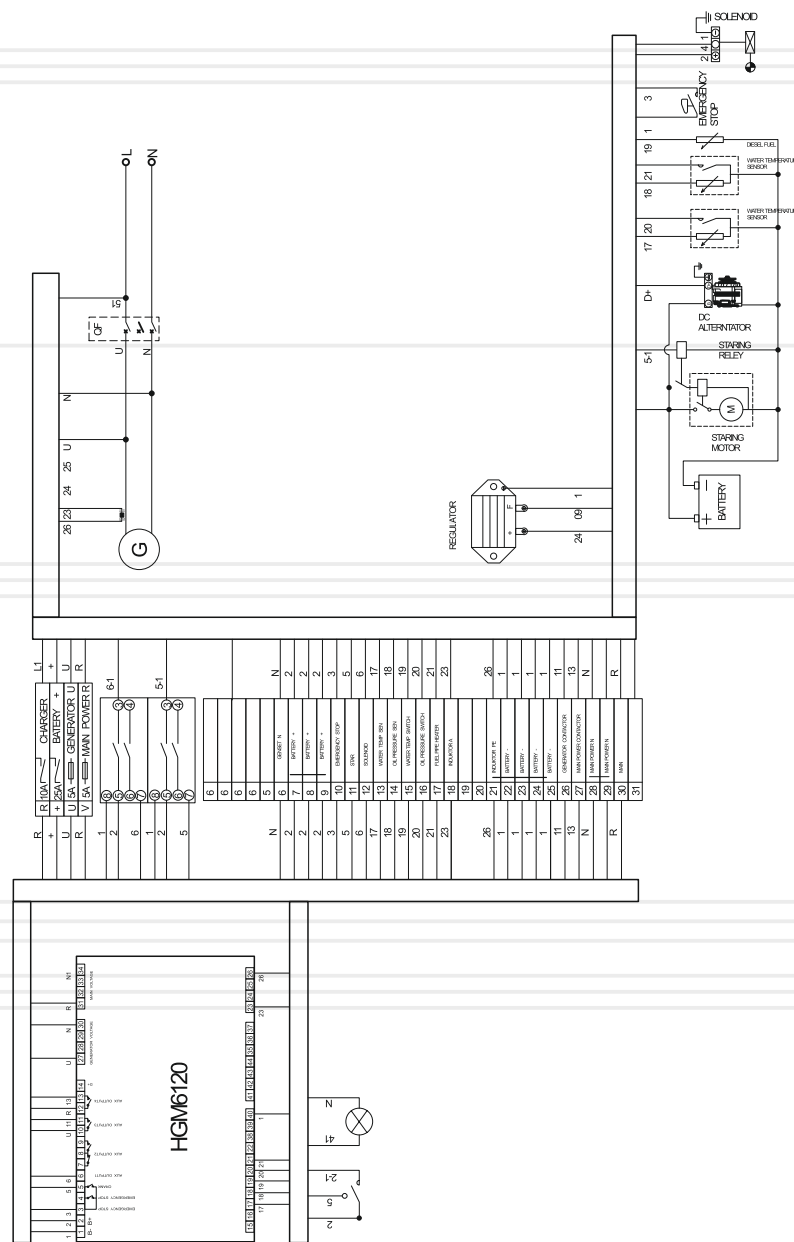
малюнок 20

Схема електричних з'єднань генераторів струму
**EWI 16-3RS.100B, EWI 20-3RS.90B, EWI 30-3RS.100B,
 EWI 40-3RS.100B, EWI 50-3RS.130B, EWI 70-3RS.170B,
 EWI 100-3RS.170B** на контролері HGM-6120



малюнок 21

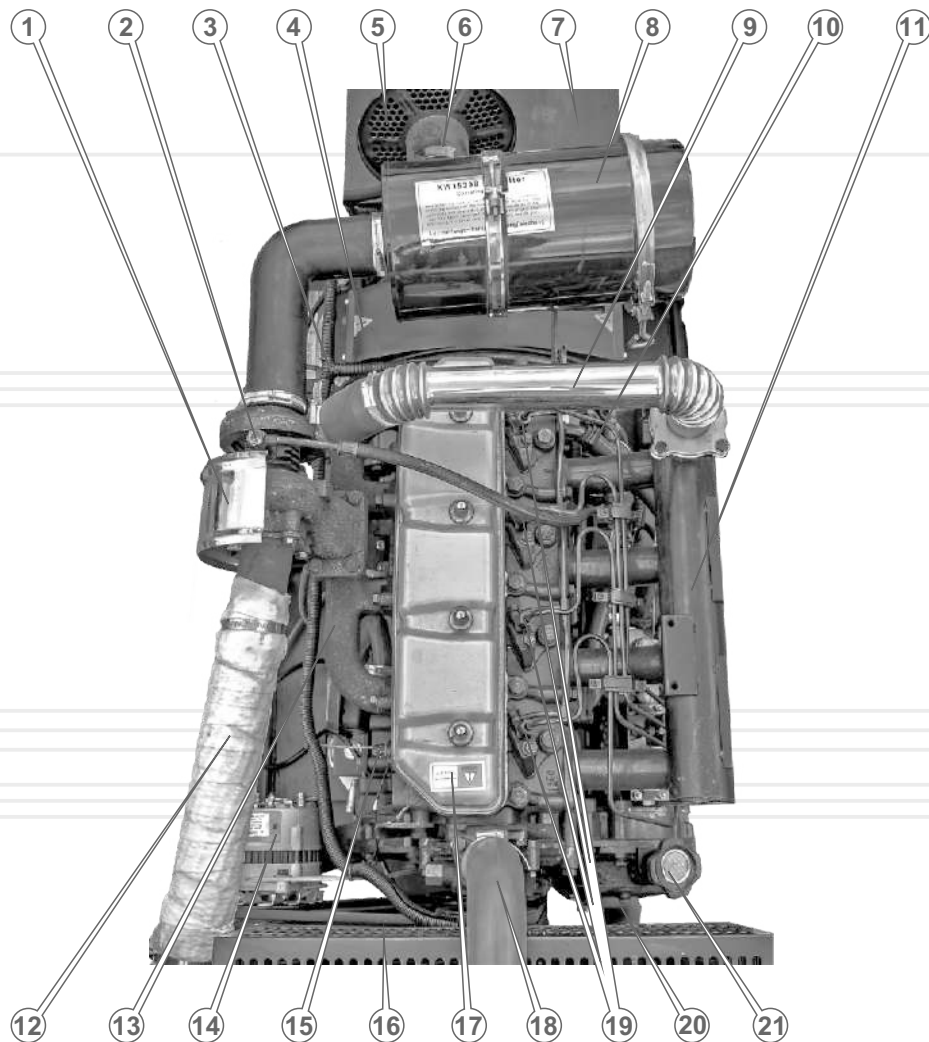
Схема електричних з'єднань генератора струму
EWI 16-RS.100B
 на контролері HGM-6120



5.3. ПІДГОТОВКА ДО РОБОТИ ДВИГУНА

Дизельний двигун
генераторів струму
EWI 16-3RS.100B, EWI 16-RS.100B, EWI 20-3RS.90B,
EWI 30-3RS.100B, EWI 40-3RS.100B, EWI 50-3RS.130B,
EWI 70-3RS.170B, EWI 100-3RS.170B

малюнок 22



УВАГА!

Новий або нещодавно відремонтований двигун повинен пройти обкатку, оскільки від цього залежить термін експлуатації двигуна.

Специфікація до малюнку 22

1. Захисний кожух.
2. Турбокомпресор.
3. Дроти внутрішньої електричної мережі у гофрованому шлангу.
4. Сектор зчеплення двигуна з альтернатором.
5. Повітрозабірник.
6. Повітропровід.
7. Альтернатор.
8. Повітряний фільтр.
9. Повітропровід з подачі розігрітого повітря.
10. Маслопровід.
11. Повітряний розподільний патрубок.
12. Трубопровід відводу вихлопних газів.
13. Патрубок відводу відпрацьованих газів.
14. Генератор живлення внутрішньої мережі.
15. Свічка розжарювання.
16. Захисний кожух вентилятора охолодження.
17. Кришка блоку циліндрів.
18. Водопровід системи охолодження.
19. Форсунки.
20. Зворотний контур системи охолодження.
21. Заливний отвір для заливки мастила.



УВАГА!

У випадку виявлення відхилень у роботі двигуна, негайно припиніть роботу двигуна, з'ясуйте причини несправностей та вживте заходи щодо їх усунення.

**УВАГА!**

В режимі автоматичного запуску режим ручного запуску/зупинки двигуна генератора струму не функціонує.

**УВАГА!**

Під час роботи генератора струму в автоматичному режимі зупинка двигуна здійснюється у випадку недосягнення вихідних параметрів генератора нормативних вимог.

5.3.1 Запуск двигуна в холодну пору року

При температурі навколишнього середовища нижче ніж 15 °С:

- збільшується в'язкість мастила в картері двигуна, внаслідок чого зростає опір обертанню колінчастого вала і руху поршня, а також обертанням шестерних передач, тому знижений тиск мастила в холодну пору несправністю не вважається;
- зменшується енергія акумуляторної батареї, в результаті цього зменшується момент, який розвивається електричним стартером під час пуску дизельного двигуна.

Якщо температура навколишнього середовища дорівнює або нижче ніж 5 °С, гарантований запуск двигуна генератора струму забезпечується за рахунок підігріву мастила.

Для надійного запуску двигуна генератора струму за допомогою автоматики за умов низьких (нижче ніж 0 °С) і середніх температурах (від 0 °С до + 15 °С) необхідно:

- використовувати тільки якісне спеціалізоване дизельне пальне;
- використовувати моторне мастило тільки з відповідним типом в'язкості та призначене для дизельних двигунів;
- контролювати стан акумуляторної батареї;
- увімкнути автоматичний вимикач передпускового підігріву мастила;

**ПРИМІТКА!**

Якщо після виконання даних процедур запустити двигун не вдається, зверніться до розділу 8. «Можливі несправності та шляхи їх усунення» даного керівництва з експлуатації або до сервісного центру.

**УВАГА!**

Генератори струму поставляються без мастила в картері двигуна. Експлуатація виробу без мастила в картері двигуна категорично заборонена.

**УВАГА!**

Щоб уникнути передчасного зносу та виходу з ладу поршневої групи двигуна забороняється запускати та експлуатувати двигун без встановленого повітряного фільтра або з пошкодженим фільтрувальним елементом.

5.3.2 Обкатка двигуна

Одним з найголовніших моментів у процесі експлуатації виробу є обкатка нового двигуна. Виконання коректної обкатки двигуна, слугує збільшенню ресурсу експлуатації двигуна.

Процедура обкатки двигуна:

1. Запустіть двигун і дайте можливість йому попрацювати без навантаження на протязі 30 хвилин. Зупиніть двигун і дайте можливість йому повністю охолонути. Дану процедуру повторіть 5 разів.
2. Запустіть двигун і дайте можливість йому попрацювати без навантаження на протязі 60 хвилин. Зупиніть двигун і дайте йому можливість повністю охолонути.
3. У перші 50 годин роботи двигуна навантаження не повинно перевищувати 50% від номінального показника. Робота електро-станції повинна здійснюватися етапами. Кожен етап роботи не повинен перевищувати 3 годин.

**УВАГА!**

Раптова зупинка двигуна може призвести до небажаного збільшення температури й скорочення терміну служби двигуна.

4. Після напрацювання двигуном 50 годин замініть мастило, попередньо здійснивши додаткову промивку картера двигуна: залийте 14,0 л мастила і дайте можливість попрацювати двигуну на протязі 5–10 хвилин. Злийте промивальне мастило, замініть мастильний фільтр і залийте свіже моторне мастило. Використовуйте для промивки мастило, виходячи з температури навколишнього середовища. (див. мал. 23).

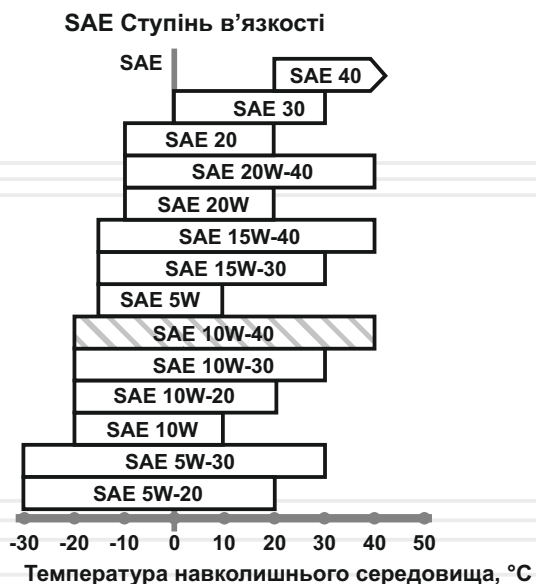
Масило

Використовуйте мастило, призначене для 4-тактних дизельних двигунів, яке відповідає вимогам специфікацій згідно API SJ, або аналогічне цим специфікаціям моторне мастило. Перш ніж використовувати моторне мастило, завжди перевіряйте експлуатаційне маркування згідно API на ємності з мастилом.

На малюнку 23 представлені рекомендації стосовно підбору мастила в залежності від температури навколишнього середовища.

Для повсякденного застосування рекомендується моторне мастило в'язкістю SAE 10W-40. Інший тип в'язкості моторного мастила, зазначеного на малюнку 20, може використовуватися у випадках, коли середня температура повітря в регіоні, де використовується виріб, знаходиться у відповідному діапазоні.

малюнок 23



ПРИМІТКА!

Рекомендується для дизельного двигуна використання мастила, що відповідає вимогам SAE 10W-40.

Перш ніж почати експлуатувати виріб після його придбання, залийте в картер двигуна мастило згідно з рекомендаціями (спеціальне мастило, призначене для дизельних двигунів).



ПРИМІТКА!

Забороняється використовувати генератор струму у разі недостатнього або надмірного рівня моторного дизельного мастила.

Забороняється заливати в картер двигуна мастило, яке втратило свої властивості, а також мастило, не призначене для використання у двигуні. Не використовуйте спеціальні добавки до мастила.

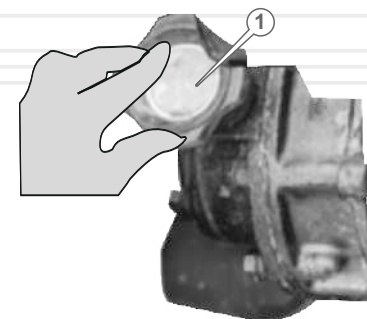
Порядок заправки мастилом

Масило – основоположний чинник, який здійснює безпосередній вплив на ресурс та продуктивність двигуна.

Використовуйте моторне мастило високої якості. Необхідно пам'ятати, що якість мастила, яке використовується у двигуні, є одним з головних факторів, від якого залежить тривала і стабільна робота двигуна. Використовуючи неякісне моторне мастило, Ви тим самим скорочуєте термін служби двигуна в декілька разів.

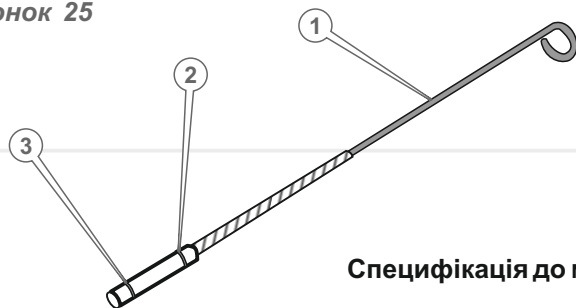
1. Ретельно очистити (!) кришку горловини для заливання мастила в картер двигуна, розташовану на клапанній кришці двигуна, та саму клапанну кришку від забруднень, щоб не допустити потрапляння частинок пилу і бруду всередину картера.
2. Відкрутіть кришку горловини для заливання мастила в картер двигуна. Кришка відкривається поворотом проти руху годинникової стрілки.
3. Залийте в горловину (1) (див. малюнок 24) свіжого мастила, орієнтуючись на показники мастильного щупа. Використовуйте лійку, щоб не пролити мастило.
4. Щільно закрутіть кришку горловини для заливання мастила.
5. Зачекайте 5–10 хвилин, щоб мастило повністю стекло у порожнину картера.

малюнок 24



6. Щоб заміряти рівень мастила в картері двигуна, дістаньте мастильний щуп (1) (див. малюнок 25). Протріть чистою ганчіркою і знову вставте до упору щуп на штатне місце. Повторно дістаньте мастильний щуп і перевірте рівень мастила (2) (див. малюнок 25). Рекомендований рівень мастила на щупі повинен досягати мітки «MAX» (2).

малюнок 25



Специфікація до малюнка 25

1. Мастильний щуп.
2. Максимальний рівень.
3. Мінімальний рівень.

7. Якщо рівень мастила на рівні або нижче мінімальної позначки (3) на щупі, долийте необхідну кількість мастила. Якщо рівень мастила на рівні або вище максимальної позначки на щупі, злийте зайве мастило з картера двигуна (див. розділ 6. «Заміна мастила в картері двигуна» даного керівництва з експлуатації).
8. Якщо мастило пролилося, насухо витріть місце потрапляння мастила.

Заміна мастильного фільтра (після обкатки)

1. Злийте моторне мастило з картера повністю до його охолодження.
2. Зняття масляного фільтра необхідно виконувати різким рухом проти стрілки годинника.
3. У новий фільтр на заміну додайте незначну кількість мастила та заповніть його, змастив гумову прокладку масляного фільтра.
4. Вверніть мастильний фільтр на своє місце.
5. Заверніть, затисніть стик масляного фільтра різким поворотом до упору.
6. Мастильний фільтр готов до роботи.

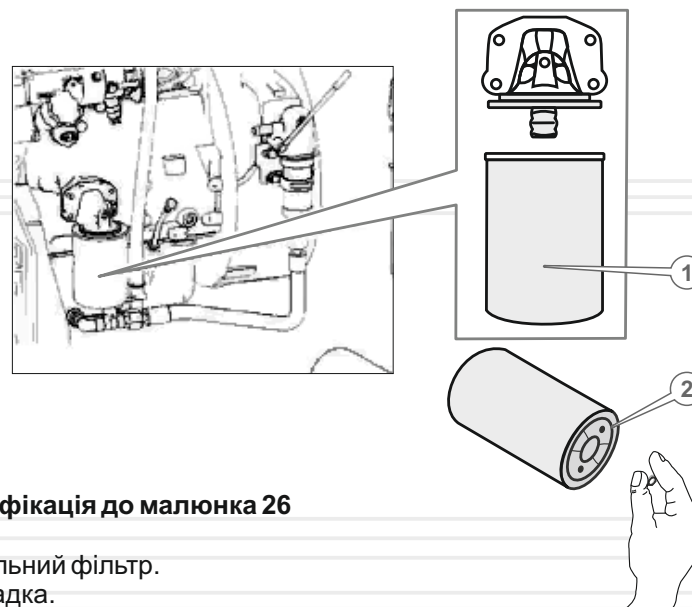
Мастильний фільтр

Мастильний фільтр призначений для видалення забруднень з моторного мастила шляхом фільтрації.

УВАГА!

Регулярно міняйте мастило. Перший раз замініть мастило після закінчення періоду обкатки двигуна (50 годин), а потім – один раз на шість місяців або після кожних 250 годин роботи двигуна.

малюнок 26



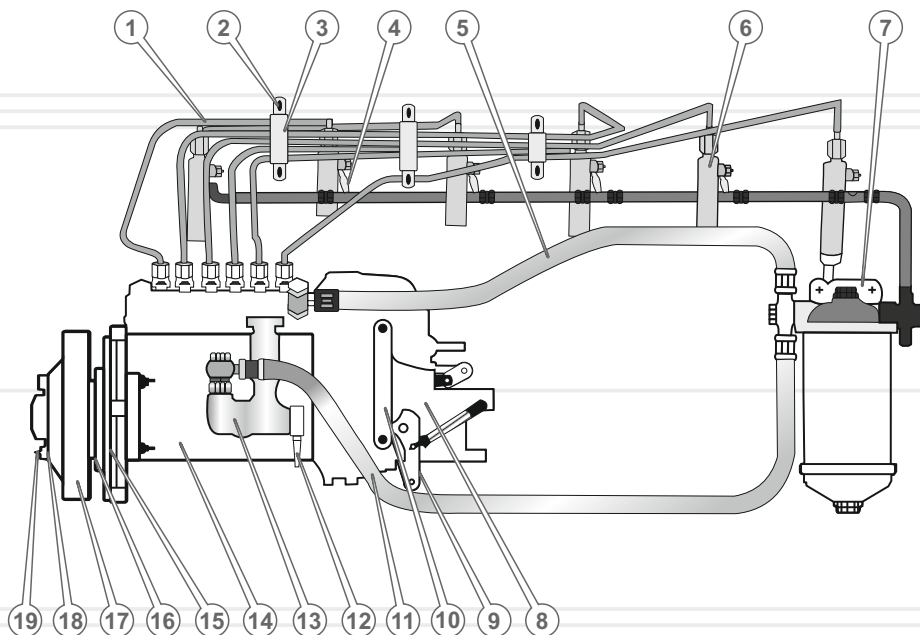
Специфікація до малюнка 26

1. Мастильний фільтр.
2. Прокладка.

УВАГА!

Для покращення умов роботи двигуна та подовження терміну його працездатності рекомендовано замінювати фільтр кожного разу під час заміни мастила.

малюнок 27



Специфікація до малюнка 27

1. Трубопровід високого тиску, подача палива до форсунок.
2. Затискна планка для труб.
3. Гумова прокладка.
4. Трубопровід повернення палива в інжектор.
5. Трубопровід подачі палива в інжекторний насос.
6. Інжектор.
7. Паливний фільтр.
8. Регулятор.
9. Рукоятка зупинки.
10. Рукоятка регулювання швидкості.
11. Трубопровід подачі палива в паливний фільтр.
12. Трубопровід подачі палива в паливний насос.
13. Паливний насос.
14. Інжекторний насос.
15. Болт кріплення інжекторного насоса.
16. Фазокомпенсатор.
17. Шестерня інжекторного насоса.
18. Кришка шестерні інжекторного насоса.
19. Болт.

Паливна система

Огляньте паливну систему генератора струму (див. малюнок 27), а саме паливопроводи постачання палива, та паливопроводи зливу залишкового палива, фільтри й деталі на відсутність порізів, тріщин або слідів потертості паливопроводів.

Переконайтеся, що паливопроводи не перетираються рухомими частинами двигуна, та втратили свою герметичність на стиках з'єднань паливної системи.

У разі необхідності замініть паливопроводи з виявленими дефектами, для профілактики витоку палива.

Паливо

Для заправки використовуйте дизельне паливо. Рекомендуємо використовувати паливо на протязі одного місяця після його придбання.

Рівень палива в паливному баку необхідно перевіряти на початку запуску двигуна генератора струму. Якщо двигун щойно зупинений, почекайте 4–5 хвилин або більше, для того щоб двигун охолонув і тільки після цього здійсніть заправку паливом. Заправку паливом необхідно здійснювати таким чином, щоб в паливному баку залишалася повітряна подушка. Максимальний рівень палива під час заправки повинен бути на 2–3 см нижче нижнього зрізу заливної горловини паливного бака.



УВАГА!

Ніколи не заливайте в паливний бак замість дизельного пального бензин або інші рідини, оскільки це призведе до негайного та повного виходу двигуна з ладу.

Заправка паливом

1. Ретельно очистити (!) поверхню навколо кришки заливної горловини паливного бака й саму кришку від забруднень, щоб не допустити потрапляння частинок пилу та бруду всередину паливного бака.
2. Відкрутіть кришку заливної горловини. Кришка відкривається поворотом проти годинникової стрілки.
3. Дістаньте із заливної горловини фільтрувальну сітку й очистити сітку від пилу та бруду.
4. Вставте фільтрувальну сітку в заливну горловину.
5. Налийте в паливний бак необхідну кількість свіжого палива. Використовуйте лійку, щоб не пролити паливо. Щільно закрутіть кришку заливної горловини паливного бака.
6. Здійсніть постійний контроль кількості палива в паливному баку, керуючись показниками, що зображаються на цифровому РК-дисплеї контролера.

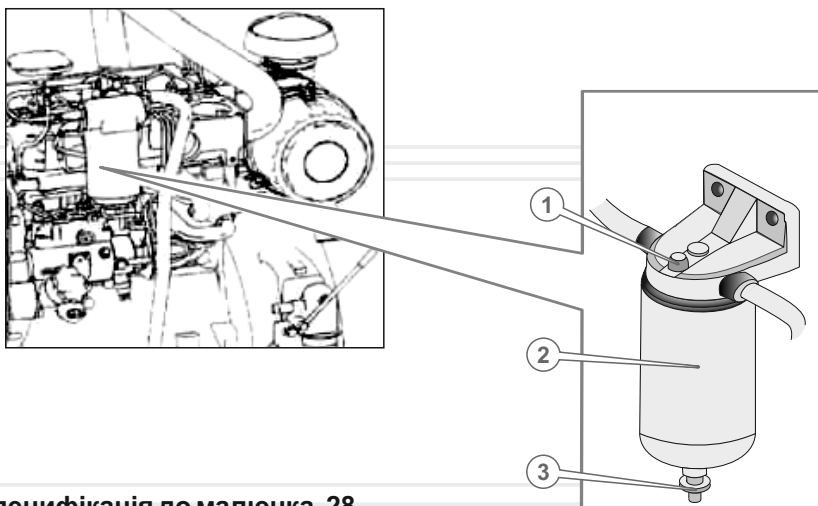
**УВАГА!**

Не змішуйте мастило з паливом.
Потрапляння мастила або палива на паперові
фільтрувальні елементи неприпустимо.

Паливний фільтр**Злийте воду/осад у паливному фільтрі**

1. Відпустіть гайку зливної пробки.
2. Злийте воду та осад доки не з'явиться чисте пальне.
3. Затягніть гайку зливної пробки.

малюнок 28



Специфікація до малюнка 28

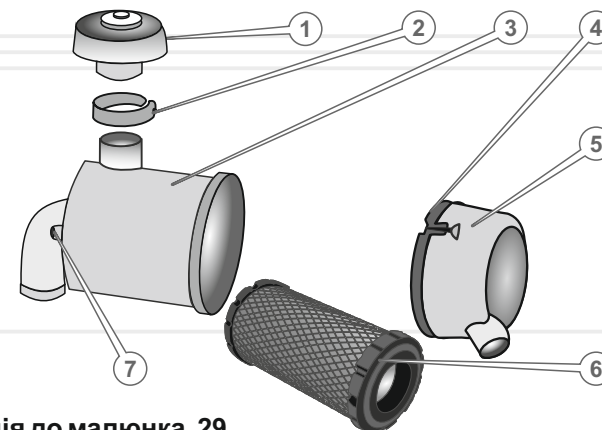
1. Болт випуску повітря.
2. Паливний фільтр.
3. Зливна пробка.

**ПРИМІТКА!**

Виріб поставляється без палива у паливному баку,
мастила у картері.

Повітряний фільтр

малюнок 29



Специфікація до малюнка 29

1. Кришка впуску повітря.
2. Затискач.
3. Корпус повітряного фільтра.
4. Затискач.
5. Протипилова чашка.
6. Повітряний фільтрувальний елемент.
7. Індикатор засмічення.

Забруднений повітряний фільтр може слугувати причиною ускладненого запуску двигуна, втрати його потужності, а також некоректної роботи двигуна.

Крім цього, забруднений повітряний фільтр може істотно скоротити термін служби двигуна.

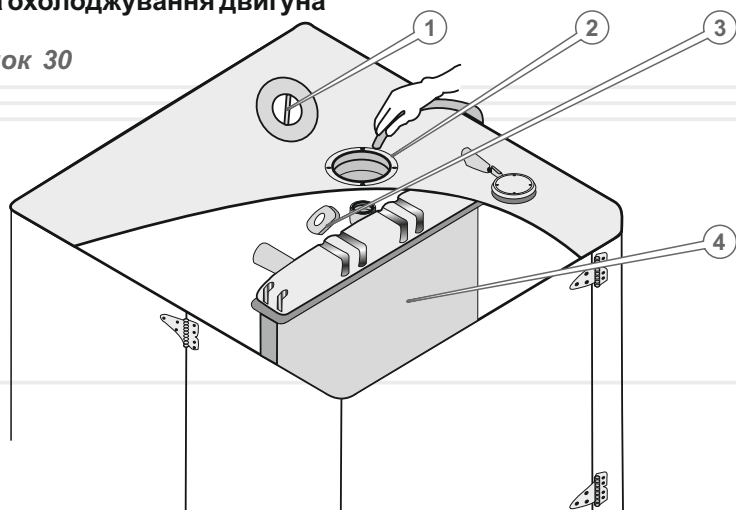
Система охолодження двигуна**Охолоджувальна рідина**

Система охолодження двигуна генератора струму – рідинна, з примусовою циркуляцією рідини, герметична, з розширювальним бачком. Систему охолодження за необхідності можливо заповнювати водою чи рідиною на основі етиленгліколю (антифризом), яка не замерзає при температурі навколишнього середовища до -40°C .

Пам'ятайте, що антифриз токсичний! Уникайте вдихання парів антифризу і потрапляння його на шкіру. Своєчасно усувайте будь-які порушення герметичності системи охолодження.

Система охолодження двигуна

малюнок 30



Специфікація до малюнка 30

1. Кришка охолоджувальної рідини.
2. Горловина для заливки охолоджувальної рідини.
3. Кришка радіатора.
4. Радіатор.

Порядок заправки охолоджувальною рідиною

1. Ретельно очистити (!) поверхню навколо кришки заливної горловини радіатора та саму кришку від забруднень, щоб не допустити потрапляння частинок пилу і бруду всередину системи охолодження.
2. Відкрутіть кришку заливної горловини. Кришка відкривається поворотом проти годинникової стрілки.
3. Налийте у заливну горловину радіатора необхідний об'єм охолоджувальної рідини, до верхнього рівня корпусу радіатора. Використовуйте лійку, щоб не пролити охолоджувальну рідину. Щільно закрутіть кришку заливної горловини радіатора.
4. Здійсніть постійний контроль кількості охолоджувальної рідини в системі охолодження, керуючись інформаційними повідомленнями, що формуються контролером для виводу на інформаційний екран. Не ігноруйте службові повідомлення та сигналізацію щодо стану охолоджувальної рідини та не допускайте, щоб охолоджувальна рідина була нижче визначеної кількості для нормального функціонування виробу.

5.4. ПІДГОТОВКА ДО ПІД'ЄДНАННЯ НАВАНТАЖЕННЯ СПОЖИВАЧА

Розрахунок та умови під'єднання навантаження споживача

Наприклад, до генератора струму **TM «Vitals» EWI 16-RS.100B** можна під'єднувати тільки однофазні споживачі електричної енергії з робочою напругою 230 В частотою струму 50 Гц.

Правила розрахунку навантаження

1. Пускова потужність приладу з найбільшим пусковим струмом, який під'єднується до генератора струму, не повинен перевищувати максимальну потужність генератора виробу.
2. Повна потужність споживання всіх приладів (з реактивним та активним навантаженнями) не повинна перевищувати номінальної потужності генератора струму.
3. Для розрахунку правильного навантаження необхідно враховувати коефіцієнт потужності генератора струму.
4. Для правильної та безпечної роботи генераторів струму необхідно створити запас потужності у 20%.
5. Потужність навантаження споживача, який під'єднується до генераторів струму, не повинна перевищувати максимальну потужність розетки виробу.

**ПРИМІТКА!**

Багато електроприладів мають так звані пускові струми, які короткочасно збільшують споживану потужність електричних приладів у декілька разів. Виходячи з цього, для забезпечення електроживленням споживача необхідно подати на нього потужність, потрібну для запуску. Пускова потужність таких приладів не повинна перевищувати максимальної потужності генератора струму.

Для правильного навантаження генератора струму, виконуйте спочатку під'єднання споживачів, що мають найбільшу потужність споживання та підвищений пусковий струм.

Споживачі електроенергії за видами навантаження поділяються на активні й реактивні.

Активні – найпростіші навантаження. У споживачів з такими навантаженнями вся електрична енергія перетворюється в тепло. Приклади: лампи розжарювання, праски, обігрівачі, електричні плити, тощо. Для розрахунку сумарної потужності таких споживачів досить скласти потужності цих пристроїв (потужність вказується на самому пристрої).

Реактивні навантаження мають споживачі, забезпечені електричним двигуном, де енергія додатково витрачається на створення електромагнітного поля. До таких споживачів відносяться насоси, верстати, електричний інструмент, холодильники, пральні машини тощо. Мірою реактивності є коефіцієнт потужності ($\cos \phi$). Щоб підрахувати реальне споживання електричної енергії реактивних споживачів необхідно потужність розділити на $\cos \phi$. Наприклад: якщо для перфоратора потужністю 1500 Вт значення $\cos \phi$ становить 0,8, то для його роботи буде потрібна потужність $1500 \text{ Вт} / 0,8 = 1875 \text{ Вт}$. Це необхідно враховувати під час обчислення сумарної потужності споживачів, які під'єднуються до генераторів струму. Значення $\cos \phi$ таких електричних приладів вказане на етикетці, або в керівництві користувача відповідного приладу.

Треба також враховувати, що кожен генератор струму має власний $\cos \phi$. Наприклад, якщо даний показник дорівнює 1, то для роботи вищезгаданого перфоратора від генераторів струму потрібно: $1500 \text{ Вт} / 1 = 1500 \text{ Вт}$.



ПРИМІТКА!

Однофазні генератори струму Vitals, мають коефіцієнт потужності ($\cos \phi$), який дорівнює 1.

Трифазні генератори струму Vitals, мають коефіцієнт потужності ($\cos \phi$), який дорівнює 0,8.

Щоб уникнути перевантажень генераторів струму необхідно розрахувати сумарну потужність приладів, які під'єднані до генераторів струму, щоб вони не перевищували 80% від номінальної потужності виробу.

5.5. РОБОТА



УВАГА!



Для забезпечення високої готовності запальної системи до старту, ланцюги якої живляться від акумуляторної батареї, забезпечте заряджання акумуляторної батареї у літній період - щомісячно, у зимовий період - раз у два місяці.

На початку роботи, вимикачем акумуляторної батареї (15) (див. малюнок 4) під'єднайте «-» акумуляторної батареї до ланцюгів живлення постійним струмом, системи управління генератором та запалювання.


Переконайтеся в тому, що захисні автомати від ЗОВНІШНЬОЇ ЕЛЕКТРОМЕРЕЖІ знаходяться в положенні ВИМКНЕНО (OFF).

Переконайтеся в тому, що клавіша «Увімкнення/Вимкнення» (1) (малюнок 5, 6) подачі змінного струму до споживачів перебуває в положенні ВИМКНЕНО (OFF).

5.5.1 Робота генератора струму в ручному режимі (на прикладі EWI 16 RS-100B)

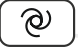
1. Вставте ключ у замок запалювання (6) генератора струму (див. мал. 5) та поверніть його в положення «ON» за часовою стрілкою.
2. На панелі контролера натисніть кнопку ручного режиму  (13) (див. мал. 7) (режим «MANUAL»).
3. Впевніться у тому, що контролер перейшов у режим ручного керування, загоряється індикатор (12) (див. мал. 7), що свідчить про готовність до електронного ручного запуску двигуна генератора струму. Впевніться, що вихідні ланцюги генератора до зовнішніх розеток під'єднано, запобіжник змінної напруги (2) (див. мал. 5, 6) повинен знаходитися у положенні «ON».
4. Для переведення вихідних ланцюгів генератора струму в стан готовності до комутації з навантаженням, переведіть вимикач змінного струму AC BREAKER (1) (див. мал. 5, 6) у положення «ON» для можливості ручного увімкнення однофазної чи трифазної вихідної змінної напруги генератори струму до навантаження споживача.
5. На панелі контролера натисніть кнопку запуску «START»  (17) (див. малюнок 7).

Двигун генератора струму запуститься за встановленими параметрами операційних затримок для контролю досягнення сталого стану вихідних параметрів змінної напруги генератора, підтвердження статусу «Генератор у нормі» (10) (див. мал. 7) відбудеться за позитивних висновків контролера, де про комутацію ланцюгів електроживлення генератора, під'єднання навантаження до резервного джерела електроенергії свідчить індикатор «Генератор під'єднано» (9), водночас на РК-дисплеї контролера зображаються поточні вихідні параметри змінної напруги під навантаженням.

6. За необхідності здійсніть перемикання навантаження до резервного електроживлення - генератора струму на ATS (в ручному режимі, положення «OFF» клавiші «Увімкнення/Вимкнення» (6) (малюнок 16)), шляхом повертання важеля ручного перемикання (7) (малюнок 16) у положення «Standby Power».
7. Для штатної зупинки двигуна натисніть кнопку  (15) (див. мал. 7) зупинка буде виконана автоматично за встановленою послідовністю визначеною налаштуваннями (див. табл. 5), індикатор (16) (див. мал. 7) у цьому разі буде свідчить про перехід до процедури зупинки двигуна.

5.5.2 Робота генератора струму в автоматичному режимі

При експлуатації генератора струму з ATS в автоматичному режимі, положення «ON» клавiші «Увімкнення/Вимкнення» (6) (малюнок 16), керування під'єднанням ланцюгів електроживлення до навантаження споживача здійснюється автоматично, у разі відсутності напруги від основної електромережі.

1. Вставте ключ у замок запалення (6) генератора струму (див. мал. 5) та поверніть його в положення «ON» за часовою стрілкою.
2. Автоматичний режим вмикається за допомогою кнопки  (14) (див. мал. 7) (режим «AUTO») на панелі управління контролера.
3. Впевніться у тому, що контролер перейшов у режим автоматичного керування, індикатор (11) (див. мал. 7), що свідчить про готовність до електронного автоматичного запуску двигуна генератора струму. Впевніться, що вихідні ланцюги генератора під'єднано до відповідних клем ATS, запобіжник змінної напруги (4) (див. мал. 5) повинен знаходитися у положенні «ON». Первісний стан індикації на контролері у разі роботи від основної електромережі – «Електромережа наявна» (3) «Електромережа відповідає вимогам» (9) та «Електромережа під'єднана» (5) (див. мал. 7).

4. Для переведення вихідних ланцюгів генератора струму в стан готовності до комутації з навантаженням споживача, переведіть вимикач змінного струму AC BREAKER (1) (див. мал. 5, 6) у положення «ON» для можливості автоматичного керування увімкнення однофазної чи трифазної вихідної змінної напруги генератора струму до навантаження споживача.

У разі коли відсутнє електроживлення від основного постачальника чи наявне заниження/завищення ключових параметрів вихідної напруги, контролером встановлюється статус «Аварійна затримка» та починається зворотний відлік таймера, відповідно до налаштувань (див. табл. №5), відлік якого зображається на РК-дисплеї контролера. По закінченню зворотного відліку «Аварійна затримка» змінюється на статус «Попередній підігрів двигуна» (якщо попередньо налаштовано) послідовно спрацьовує «Паливне реле» ще через 1 (одну) секунду спрацьовує реле запуску до отримання підтвердження запуску двигуна.

У разі відсутності підтвердження запуску двигуна починається відлік таймера повторного циклу запуску двигуна в статусі «Пауза запуску». За четвертої неуспішної спроби контролер видасть на РК-дисплей номер помилки та звуковий сигнал з підсвіткою РК-дисплею. У разі отримання контролером підтвердження запуску двигуна активується таймер «Контроль безпеки» та здійснюється контроль наявності параметрів: низький тиск мастила, висока температура, оберти двигуна нижче норми. За відсутності сигналізації при тестуванні «Контроль безпеки» щодо критичних відхилень параметрів двигуна та генератора при формуванні напруги змінного струму, починається відлік таймера «Холостий хід» для контролю досягнення вихідних параметрів генератора вимогам керівних документів галузі щодо швидкості обертів двигуна, заниженої частоти, заниженої напруги.

У разі позитивного тестування вихідних параметрів напруги генератора під час холостого ходу, на контролері загоряється індикатор «Генератор у нормі» (10) (див. мал. 7), за необхідності починається відлік таймера режиму «Затримка на підігрів», час відведений для прогріву двигуна, відповідно до попередніх налаштувань (літо/зима), по закінченню часу затримки при відповідності нормам вихідних параметрів напруги генератора контролер здійснює під'єднання до вихода генератора навантаження, локальної електромережі споживача. При здійсненому переході генератора на робочий режим під навантаженням, контролер увімкне індикатор «Генератор під'єднано» (7) (див. мал. 7) на РК-дисплеї. Якщо під час робочого режиму генератора під навантаженням відбудеться відхилення параметрів напруги чи частоти, контролер подасть аварійний сигнал та виконає аварійну зупинку двигуна за регламентом, сигнальна інформація буде зображатися на РК-дисплеї.

**УВАГА!**

До початку експлуатації генераторів струму необхідно виконати налаштування контролеру відповідно до наданих рекомендацій (див. табл. 5)

5.5.3 Автоматична послідовність зупинки генератора струму (регламент)

У разі відновлення електромережі основного постачальника електроенергії під час роботи генератора струму під навантаженням, контролером виконується «Звичайна затримка» (див. табл. 4), починається відлік попередньо встановленого часу. Коли індикатор основної електромережі загоряється «Електромережа наявна» (3) (див. мал.7) стартує наступний відлік «Затримка зупинки» по її завершенню контролер від'єднує навантаження від генератора генератори струму погасне «Генератор під'єднано» (7) (див. мал.7)

По завершенню періоду «Затримка передачі» основне джерело електрозабезпечення під'єднується до навантаження, на РК-дисплеї загориться індикатор «Електромережу під'єднано» (5) (див. мал.7).

Під час зупинки двигуна, у разі відліку «Холостого хода зупинки» розмикається паливне реле, що припиняє постачання палива у двигун та здійснюється остаточний відлік «Час зупинки» коли контролером очікується підтвердження повної зупинки двигуна, що повинно бути певно підтверджено засобами автоматики. Переведіть вимикач AC BREAKER (див. малюнок 5 та 6) в положення «OFF», ізолюючи вихідний ланцюг генератора від зовнішнього силового кабелю та затискних клем. Поверніть ключ запалювання в положення «OFF».

5.5.4 Аварійна автоматична зупинка

Виконується контролером за наявністю одного чи декількох факторів, що можуть спричинити ламання виробу. У позаштатній ситуації може спричинити вихід з ладу пристроїв з боку споживача та розподіляються на аварійне автоматичне вимкнення чи екстрене автоматичне вимкнення в залежності від наявності одного чи сукупності факторів (див. табл. 6).

**ПРИМІТКА!**

Контроль та управління операціями на генераторі струму здійснюється відповідно до кнопок на панелі контролера. Функціональні призначення наведені у таблиці 1, розташування малюнок 7, вихідні параметри поточного стану генератора на малюнку 8.

5.5.5 Екстрена ручна зупинка

Здійснюється без дотримання регламенту автоматичної зупинки та послідовно виконує від'єднання генератора генератори струму від навантаження, припиняє подачу палива до двигуна, контролює отримання сигналів від датчиків/реле про стан зупинки двигуна.

Виконується натисканням кнопки (5) (див. мал. 5, 6)

5.5.6 Акумуляторна батарея

Перед початком експлуатації генератора струму обов'язково здійсніть повне заряджання акумуляторної батареї.

Пуск генератора струму здійснюється системою запуску під управлінням контролера, що живиться від акумуляторної батареї.

В режимі очікування автоматичного запуску двигуна, акумуляторна батарея у генераторі струму має можливість відновлення заряду:

- заряд акумуляторної батареї генератора струму у режимі роботи від основного джерела живлення «Електромережа» 230/380 В, реалізовано шляхом з'єднання сигнальних ланцюгів від основного джерела живлення на блоці ATS (див. мал. 20, 21).

Під час роботи двигуна заряджання акумуляторної батареї реалізовано за рахунок власного генератора постійного струму 28 В, 500 Вт (див. мал. 20, 21) (ремінний привід) та внутрішньої схеми електричних з'єднань.

Контроль заряду акумуляторної батареї здійснюється контролером в межах налаштувань параметрів (див. табл.4).

У разі перебування генератора струму впродовж тривалого часу у законсервованому стані, радимо Вам використовувати імпульсний зарядний пристрій для повернення акумуляторної батареї до робочого стану.

**УВАГА!**

Гарантійний термін експлуатації наданий на генератор струму, на акумуляторну батарею не розповсюджується.

**УВАГА!**

До початку експлуатації генератора струму, ланцюги постійного струму внутрішньої мережі та акумуляторна батарея повинні бути роз'єднані за допомогою вимикача акумуляторної батареї (15) (малюнок 4).

5.5.7 Зупинка двигуна з приводу виробітки палива



УВАГА!

Здійсніть контроль за наявним рівнем палива у паливному бачку за допомогою цифрового дисплея контролера управління.

Якщо трапилась зупинка двигуна за умови виробітки палива існує можливість потрапляння повітря у паливну систему

У цьому разі перед початком наступного запуску необхідно виконати ряд заходів спрямованих на витіснення повітря з паливної системи відповідності до наведеної процедури:

1. Залийте в паливний бак (4) (див. малюнок 1) палива на 20% від його ємності (див. таблицю 3);
2. За допомогою ручного паливного насоса виконайте підкачування палива у паливну систему (біля 30–60 секунд).
3. Спробуйте завести двигун відповідно до встановленого порядку - здійсніть короткочасно запуск двигуна у штатному режимі з панелі управління генератора струму, протягом 8–10 секунд.
4. За відсутності результату або нерівномірної роботи двигуна здійсніть додаткове прокачування палива за допомогою ручного паливного насоса.
5. Здійсніть повторну спробу запуску/зупинки двигуна за встановленою процедурою.

5.5.8 Передпусковий підігрів мастила (за умов $t \leq 15^\circ\text{C}$)

Для створення сприятливих умов запуску генератора струму при температурі повітря $t \leq 15^\circ\text{C}$, можливе при застосуванні системи передпускового підігріву мастила.

У цьому разі перед початком наступного запуску необхідно виконати увімкнення вимикача передпускового підігріву мастила (4) (див. малюнок 16, 17)

За інших температурних умов $t \geq 15^\circ\text{C}$, перед початком запуску вимикач передпускового підігріву мастила повинен бути вимкнений.



ОБЕРЕЖНО!

В цілях безпеки, перш ніж почати роботи з технічного обслуговування генератора струму, завжди зупиняйте двигун і від'єднуйте всі силові кабелі. Всі дії виконуйте тільки тоді, коли двигун повністю охолонув.

Генератор струму забезпечений сучасним надійним економічним дизельним двигуном, який розроблено з урахуванням довгострокової та безперебійної роботи. Проте, дуже важливо регулярно проводити роботи з технічного обслуговування виробу, які зазначені в даному розділі керівництва.

Надійність і довговічність роботи виробу значною мірою залежить від повноти проведення технічного обслуговування у визначений строк.



УВАГА!

Всі роботи з технічного обслуговування повинні бути виконані своєчасно та у повному обсязі, підготовленим спеціалістом, що має достатній рівень кваліфікації.



ПРИМІТКА!

Проводячи технічне обслуговування згідно з регламентом, Ви збільшите термін служби виробу в декілька разів, що обов'язково для реалізації гарантійних зобов'язань.

Періодичні перевірки та операції з технічного обслуговування генератора струму

таблиця 7

ТИП ОБСЛУГОВУВАННЯ/ РЕКОМЕНДОВАНІ ТЕРМІНИ	Раз на тиждень	Перші 50 мотогодин роботи	Періодичність обслуговування, мотогодин:					
			після 250	після 500	після 750	після 1000	після 1250	після 1500
			ТО-1	ТО-2	ТО-3	ТО-4	ТО-5	ТО-6
Система змащування								
Перевірка мастила	●	●	●	●	●	●	●	●
Заміна мастила (не рідше одного разу на рік)		●	●	●	●	●	●	●
Заміна масляного фільтра (не рідше одного разу на рік)		●	●	●	●	●	●	●
Контроль витоку мастила		●	●	●	●	●	●	●
Система охолодження двигуна								
Перевірка підігрівача картера		●	●	●	●	●	●	●
Контроль витоку охолоджувальної рідини	●	●	●	●	●	●	●	●
Перевірка охолоджувальної рідини		●	●	●	●	●	●	●
Перевірка та очищення радіатора (зовнішня)		●	●	●	●	●	●	●
Заміна охолоджувальної рідини (не рідше одного разу на рік)					●			●
Перевірка/заміна ременя вентилятора		●	●	●	●	●	●	●
Система виходу відпарцьованих газів								
Перевірка витоку повітря (шланги, затискачі, труби)		●	●	●	●	●	●	●
Заміна повітряного фільтра*		●	●	●	●	●	●	●
Перевірка вихлопного колектора	●	●	●	●	●	●	●	●
Паливна система								
Заміна паливного фільтра (не рідше одного разу на рік)		●	●	●	●	●	●	●
Перевірка тиску ПНВТ		●		●		●		●
Чищення форсунок			●		●		●	
Контроль витоку палива		●	●	●	●	●	●	●

таблиця 7 (продовження)

ТИП ОБСЛУГОВУВАННЯ/ РЕКОМЕНДОВАНІ ТЕРМІНИ	Раз на тиждень	Перші 50 мотогодин роботи	Періодичність обслуговування, мотогодин:					
			після 250	після 500	після 750	після 1000	після 1250	після 1500
			ТО-1	ТО-2	ТО-3	ТО-4	ТО-5	ТО-6
Електрична система								
Перевірка акумуляторної батареї та зарядки (заміна АКБ не рідше 1 разу у 3 роки)		●	●	●	●	●	●	●
Очищення контактів акумулятора		●	●	●	●	●	●	●
Перевірка роботи генератора заряджання		●	●	●	●	●	●	●
Перевірка кабельних з'єднань та блоку АВР		●	●	●	●	●	●	●
Перевірка налаштувань контролера		●	●	●	●	●	●	●
Інше								
Перевірка натягу / заміна ременю		●	●	●	●	●	●	●
Перевірка затягування кріпильних гвинтів		●	●	●	●	●	●	●
Регулювання клапанів на вході / виході		●			●			●
Перевірка вібрації й стану антивібраційних подушок		●	●	●	●	●	●	●
Перевірка цілісності прокладок блоку циліндрів та ПНВТ		●		●		●		●

Очищення

Перед заправкою моторним мастилом, паливом поверхні повинні бути очищені. Не допускається використання генератори струму зі слідами течі мастила, палива та охолоджувальної рідини. Потрапляння пилу в охолоджувальну рідину призведе до виходу електростанції з ладу. Не допускайте заповнення генератора струму – небезпека виходу генератора з ладу.

З'єднання та кріплення

Генератор струму забезпечений дизельним двигуном внутрішнього згоряння, який створює вібрацію під час запуску та роботи. Вібрація від двигуна передається на з'єднання і кріплення виробу. Регулярно перевіряйте затяжку всіх болтів та гайок і не експлуатуйте генератор струму, якщо хоча б один кріпильний виріб відсутній. Крім цього, стежте за станом демпферних амортизаторів. Амортизатори, які вийшли з ладу, служать причиною підвищеної вібрації виробу.

Режими роботи двигуна

Перемикання між режимами роботи двигуна, виконується автоматично в залежності від команд контролера та контролюються наявними датчиками для зворотного зв'язку автоматичної системи керування двигуном.

Електронна система регулювання подачі палива

1. Контролер дистанційно управляє заслінкою подачі палива.
2. Регулювання подачі палива виконується автоматично контролером HGM-6120 відповідно до визначених попередньо параметрів роботи двигуна.
3. Режим роботи подачі палива під час роботи регулюється положенням електронної заслінки відповідно до надходження електричних сигналів управління від контролера.

Глушник

На початку кожного використання виробу перевіряйте стан глушника та надійність його кріплення.

На місці з'єднання глушника з випускним колектором двигуна не повинно бути слідів копоті, які вказують на пропуск відпрацьованих газів.

В стінках корпусу глушника не повинно бути прогарів.

Вихлопна труба глушника не повинна бути закрыта сторонніми предметами, які перешкоджатимуть вихід відпрацьованих газів.

ПРИМІТКА!

Після зняття виробу зі зберігання, протріть контакти роз'єму та клем, щоб видалити мастильні матеріали.

**Механічна система**

Зробіть огляд генератора на наявність механічних пошкоджень перед запуском.

У разі наявності механічних пошкоджень конструктивних елементів генератора забезпечте їх усунення.

НЕБЕЗПЕЧНО!

Забороняється здійснювати запуск двигуна у випадку механічних пошкоджень конструктивних елементів генератора.



При запуску генератора струму та встановлення генератора у робочий режим прислухайтеся до незвичайних, сторонніх звуків та шумів.

Електрична система

Огляньте клеми батареї на відсутність обривів дротів, не надійних контактів, наявних слідів корозії та окислення на електричних контактах генератора струму.

УВАГА!

Забороняється здійснювати очищення розчинниками електричної системи генератора струму, дисплея контролера управління.



У разі наявних дефектів виявлених під час огляду електричної системи, здійсніть чищення та відновлення сталих контактів сигнальних та силових ланцюгів генератора струму.

Стартер

Однією з причин відмови запуску двигуна генератора струму може стати несправність стартера та реле запуску. Ймовірна причина несправності стартера – обрив чи несправність обмотки стартера.

**НЕБЕЗПЕЧНО!**

Регулярно перевіряйте демпферні опори на знос або пошкодження. Пошкоджені амортизатори негайно замініть.

Заміна мастила в картері двигуна**ПРИМІТКА!**

Необхідно пам'ятати, що витрата мастила залежить від навантаження на двигун і частоти обертання колінчастого вала. У початковий період експлуатації двигуна витрата мастила буде дещо підвищеною.

**УВАГА!**

Моторне мастило необхідно замінити після перших 50 годин роботи нового двигуна. Заборонено перевищувати термін експлуатації мастила. Мінняйте мастило згідно з регламентом для реалізації гарантійних зобов'язань.

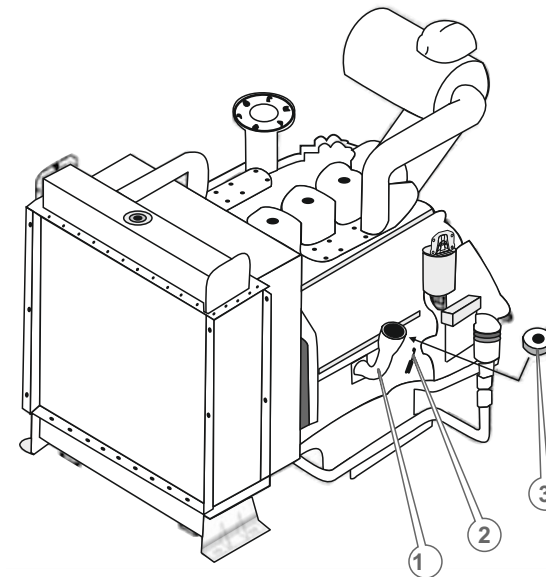
Порядок заміни моторного мастила**ПРИМІТКА!**

Мастило необхідно зливати гарячим, тоді мастило стікає повністю і змиває відкладення та шкідливі домішки згоряння палива.

1. Прогрійте двигун не менш ніж 30 хвилин. У тому випадку, якщо заміна мастила здійснюється відразу ж після використання виробу, необхідності в прогріванні двигуна немає.
2. Зупиніть двигун.
3. Ретельно очистите (!) поверхню навколо пробки отвору для зливання мастила з картера двигуна і саму пробку від забруднень.
4. Поставте під отвір для зливання мастила з картера двигуна ємність, об'ємом не менше ніж 15,0 л.
5. Відкрутіть кришку горловини для заливання мастила в картер двигуна (7) (див. малюнок 4). Кришка відкривається поворотом проти руху годинникової стрілки.

6. Відкрутіть гайковим ключем пробку отвору для зливання мастила з картера двигуна. Пробка відкручується поворотом ключа проти руху годинникової стрілки.
7. Повністю злийте мастило з картера двигуна.

МАЛЮНК

**Специфікація до малюнка 31**

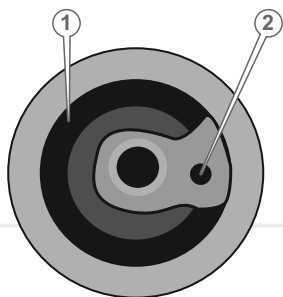
1. Заливна горловина.
2. Мазильний щуп.
3. Кришка горловини.

**ПРИМІТКА!**

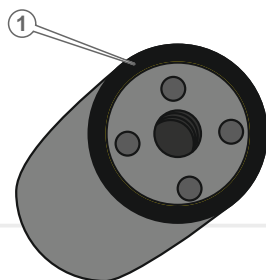
Необхідно пам'ятати, що потрапляння пилу та бруду у мастило двигуна або паливо значно скорочує термін експлуатації двигуна.

Заміна мастильного фільтра

малюнок 32

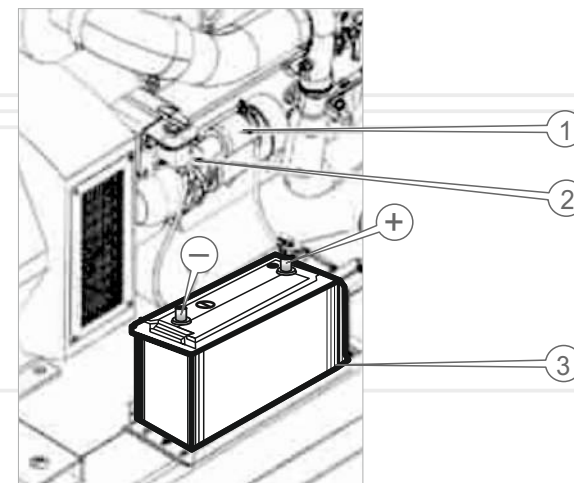


малюнок 33



1. Відкрити мастильний фільтр утримуючись за передбачену рукоятку, що міститься на зовнішньому боці фільтра зверненого у бік оператора (1) (див. малюнок 32).
2. Чистою ганчіркою протріть фланець блоку циліндрів (1) та дренажного клапана (2) (див. малюнок 32).
3. Закрутіть пробку отвору для зливання мастила з картера двигуна, повертаючи рукоятку за годинникову стрілку.
4. Візьміть новий мастильний фільтр. Якщо кільце ущільнювача (1) (див. малюнок 33) мастильного фільтра не оброблено мастилом, змастіть кільце чистим моторним мастилом, додайте мастило у фільтр перед встановленням до рівня гумової прокладки.
5. Встановіть новий мастильний фільтр на штатне місце, для чого закрутіть фільтр руками до моменту зіткнення кільця ущільнювача фільтра з фланцем блоку циліндрів та затиснути.
6. Здійсніть заправку моторного мастила в картер двигуна і перевірку рівня, як описано в розділі 5.1. «Порядок заправки мастилом» даного керівництва з експлуатації).
7. Запустіть двигун і дайте можливість двигуну попрацювати на протязі 1–3 хвилини.

малюнок 34



Специфікація до малюнка 34

1. Стартер.
2. Комутатор батареї.
3. Акумуляторна батарея.

Акумуляторна батарея

Не рідше двох разів на місяць видаляйте пил та бруд з поверхні акумуляторної батареї з використанням сухої ганчірки. Щоб запобігти окисленню полюсних клем акумуляторної батареї й наконечників силових кабелів, регулярно очищуйте клеми й наконечники, а також змащуйте їх технічним консистентним мастилом. Слідкуйте за надійністю під'єднання наконечників кабелів до клем акумуляторної батареї.

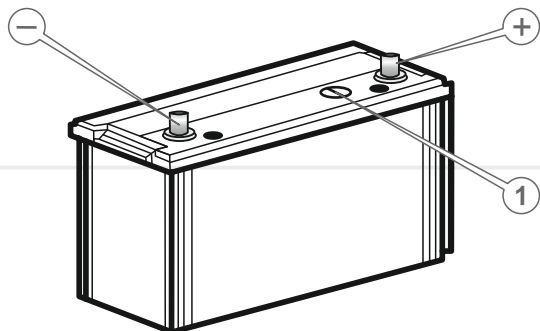
Якщо в процесі експлуатації генератора струму виникають труднощі з запуском двигуна, перевірте ступінь зарядженості акумуляторної батареї. Якщо акумуляторна батарея розряджена, виконайте декілька циклів заряду-розряду, якщо вихідна напруга не відповідає вимогам заміні її.

Якщо генератор струму не використовується на протязі тривалого часу (понад 1 місяць), від'єднайте акумуляторну батарею від виробу і помістіть її в сухе тепле приміщення. Здійсніть підзарядку акумуляторної батареї малим струмом не рідше одного разу на місяць.

**ПРИМІТКА!**

Дане керівництво не є посібником із заряджання акумуляторної батареї, її обслуговування та зберігання. Для обслуговування, а також зберігання, зверніться до кваліфікованого фахівця або до довідкових матеріалів.

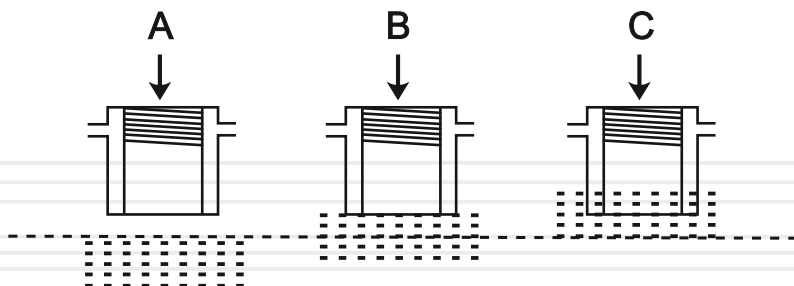
малюнок 35



Специфікація до малюнка 35

1. Вентиляційна пробка.

малюнок 36



Специфікація до малюнка 36

Рівень електроліту в батареї:

- Низький.
- Норма.
- Завищений.

Перевірка системи охолодження двигуна та заміна охолоджувальної рідини

Регулярно здійснюйте візуальний огляд системи охолодження двигуна на наявність слідів течі рідини. У разі виявлення слідів течі (пошкоджений шланг, радіатор), негайно вживите заходи для усунення несправності.

Перш ніж здійснювати запуск двигуна, переконайтеся в наявності достатньої кількості охолоджувальної рідини в радіаторі. Після запуску двигуна переконайтеся на слух, що крильчатка вентилятора вільно обертається.

Вентилятор з п'ятилопатевою крильчаткою забезпечує продувку радіатора повітрям.

Перевіряйте цілісність крильчатки вентилятора. Відсутність навіть однієї лопати вентилятора може стати причиною перегрівання двигуна. Надламану або поламану крильчатку негайно замініть.

Відцентровий насос забезпечує примусову циркуляцію рідини в системі охолодження двигуна.

Насос не потребує обслуговування. У разі виходу з ладу водяного насоса зверніться до сервісного центру з обслуговування продукції ТМ «Vitals».

Порядок заміни охолоджувальної рідини

1. Ретельно почистить (!) поверхню навколо кришки заливної горловини радіатора та саму кришку від забруднень, щоб не допустити потрапляння частинок пилу та бруду всередину системи охолодження.
2. Відкрутіть кришку заливної горловини. Кришка відкривається поворотом проти руху годинникової стрілки.
3. Встановіть під отвір для зливання охолоджувальної рідини ємність, об'ємом не менше ніж 16 літрів.
4. Відкрийте кран зливого отвору, який розташований на донній частині радіатора.
5. Повністю злийте охолоджувальну рідину з системи охолодження.
6. Відкрийте отвір зливу охолоджувальної рідини відкрутивши болт, що замикає отвір зливу.
7. Закрийте кран зливого отвору.
8. Залийте необхідну кількість свіжої охолоджувальної рідини в радіатор.
9. Запустіть двигун і прогрійте його до робочої температури. Слідкуйте за рівнем охолоджувальної рідини. У разі необхідності долийте необхідну кількість охолоджувальної рідини.

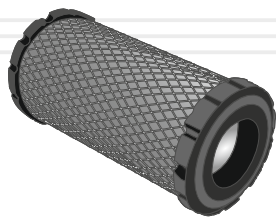
**УВАГА!**

Здійснюйте заміну охолоджувальної рідини коли двигун повністю охолонув.

Повітряний фільтр

Брудний повітряний фільтр може стати причиною проблем при запуску, втрати потужності, несправної роботи двигуна та вкрай скоротити строк служби двигуна. Схема блоку повітряного фільтра наведена у малюнку 37.

малюнок 37

**Порядок обслуговування повітряного фільтра сухого типу (див. малюнок 37):**

1. Очистити корпус повітряного фільтра від пилу та бруду.
2. Віджміть фіксатори, що утримують кришку корпусу повітряного фільтра.
3. Зніміть кришку повітряного фільтра.
4. Акуратно дістаньте фільтрувальний елемент.
5. Зніміть поролоновий попередній очищувач.
6. Огляньте паперовий фільтрувальний елемент та за необхідністю замініть його.
7. Зберіть повітряний фільтр, забезпечте надійне прилягання кришки до корпусу та зафіксуйте на місцях притискні замки.

Обслуговування паливного бака

Рекомендується здійснювати очищення паливного бака кожні 1000 годин роботи або кожні 2 роки. У разі необхідності дану процедуру виконуйте частіше. Ці заходи дозволять подовжити термін служби паливної системи двигуна. Очищення паливного бака необхідно здійснювати паливом. Здійснюйте зливання залишків палива (дренаж) з паливного бака кожні 250 годин роботи або 6 місяців.

Паливопровід

Паливопровід виконаний із гумотехнічних виробів, які схильні до впливу навколишнього середовища та механічних впливів. Це не означає, що паливопровід виконаний з матеріалу низької якості. У кожного матеріалу є свій термін експлуатації і йому притаманні властивості старіння. Паливопровід є важливим елементом двигуна, йому слід приділяти підвищену увагу. Для запобігання можливій течі палива необхідно здійснювати своєчасну перевірку стану паливопроводу і, якщо необхідно, його своєчасну заміну.

ТРАНСПОРТУВАННЯ, ЗБЕРІГАННЯ ТА УТИЛІЗАЦІЯ**ОБЕРЕЖНО!**

Заборонено транспортувати генератор струму, якщо двигун працює, з під'єднаними до виробу ланцюгами електроживлення та споживачами електроенергії. Перш ніж транспортувати виріб, дочекайтесь охолодження двигуна.

Транспортування

Транспортувати виріб можна всіма видами транспорту, які забезпечують збереження виробу, відповідно до загальних правил перевезень.

Рекомендується пересувати виріб за допомогою такелажної скоби. Під час вантажно-розвантажувальних робіт та транспортування виріб не повинен підлягати ударам і впливу атмосферних опадів.

Потурбуйтеся про те, щоб не пошкодити виріб під час транспортування. Не кладіть на виріб важкі предмети.

Розміщення та кріплення генераторів струму в транспортних засобах повинні забезпечувати стійке положення виробу і відсутність можливості його переміщення під час транспортування.

Подбайте про те, щоб не пошкодити виріб під час транспортування. Не розміщуйте на виробі важкі предмети.

Уникайте течі палива та охолоджувальної рідини! Перш ніж транспортувати виріб, забезпечте злив робочої рідини з паливної та охолоджувальної системи двигуна.

Допустимі умови транспортування генератора струму: температура навколишнього середовища в межах від -15 °C до +55 °C, відносна вологість повітря не повинна перевищувати 90%.

Зберігання

Якщо електростанція не використовується на протязі тривалого періоду часу (понад 30 днів), виріб необхідно зберігати в приміщенні, яке добре провітрюється за температури від -35 °C до +55 °C і відносній вологості не більше ніж 90%, вкривши від потрапляння на виріб пилу та дрібного сміття. Наявність в повітрі парів кислот, лугів та інших агресивних домішок не допускається.

Перш ніж помістити генератор струму на тривале зберігання необхідно:

- від'єднати та ізолювати дроти кабелю від мережі електроживлення та локальної мережі споживача на блоці ATS виробу;
- завести двигун і прогріти його на протязі 10–15 хвилин;
- зупинити двигун;
- від'єднати кабелі від акумуляторної батареї та зняти з виробу акумулятор. Акумуляторну батарею необхідно зберігати в сухому, темному приміщенні й здійснювати підзарядку малим струмом не рідше одного разу на місяць;
- злити паливо з паливного бака, паливопроводу;
- злити мастило з картера двигуна;
- залити свіже моторне мастило в картер двигуна;
- злити охолоджувальну рідину;
- почистити виріб від бруду та пилу;
- акуратно обробити антикорозійним засобом частини та деталі виробу, які схильні до впливу корозії;
- переконатися у відсутності в приміщенні, де планується зберігання виробу, горючих, вибухових, хімічних речовин, а також агресивних рідин;

Після зняття виробу з тривалого зберігання необхідно:

- почистити внутрішню частину паливного бака антикорозійним засобом;
- налити в паливний бак свіже паливо;
- перевірити рівень мастила у картері двигуна, у разі необхідності долити мастила до норми;
- перевірити рівень охолоджувальної рідини у системі охолодження двигуна, у разі необхідності долити до норми;
- перевірити стан повітряного фільтра;
- перевірити стан електричної частини виробу;
- перш ніж здійснити запуск двигуна виробу, виконати повний комплекс заходів, викладених в розділі 5.1. даного керівництва з експлуатації.

Утилізація

Генератор, у якого закінчився термін використання, а також оснастка й упаковка повинні здаватись на утилізацію та перероблювання.

Інформацію про утилізацію Ви можете отримати у місцевій адміністрації.



МОЖЛИВІ НЕСПРАВНОСТІ ТА ШЛЯХИ ЇХ УСУНЕННЯ

таблиця 8

НЕСПРАВНІСТЬ	Генераторна установка	
	Причина	Методи усунення
Низький тиск машинного мастила	Недостатня кількість мастила	Додайте мастила
	Виток масляного шлангу	Відремонтуйте або замініть шланг
	Мастильний фільтр засмічений	Замініть мастильний фільтр
	Використовується мастило, що не входить до рекомендованих	Замініть мастило
Висока температура охолоджувальної рідини	Рівень охолоджувальної рідини недостатній	Додайте охолоджувальної рідини
	Виток охолоджувальної рідини	Відремонтуйте або замініть шланг
	Ремінь вентилятора послаблений	Підтягніть ремінь
	Корпус радіатора засмічений	Очистьте корпус радіатора
	Термодатчик пошкоджено	Відновіть або замініть
	Автоматичний регулятор вихідної напруги вийшов з ладу	Зверніться до сервісного центру
Низький паливний рівень	Термостат двигуна пошкоджений	Відремонтуйте або замініть термостат
	Палива недостатньо	Додайте паливо
	Виток з паливного шланга	Відремонтуйте або замініть паливний шланг
	Паливний фільтр засмічений	Злийте воду, осадок або замініть паливний фільтр
	Виток палива з паливного бака	Відремонтуйте або замініть паливний бак
Датчик рівню палива пошкоджено	Відремонтуйте або замініть датчик	

таблиця 8 (продовження)

таблиця 8 (продовження)

НЕСПРАВНІСТЬ	Система контролю	
	Причина	Методи усунення
Двигун не запускається	Головний перемикач ATS знаходиться у вимкненому положенні	Виконайте встановлення режиму ATS (автоматичний або ручний)
	Коротке замикання з боку навантаження споживача	Перевірте та відновіть схему навантаження
Модуль управління не працює	Дроти кабелю модуля не під'єднано до батареї	Під'єднайте кабель модуля до батареї
	Недостатнє електроживлення від батареї	Зарядіть акумуляторну батарею
	Плавкий запобіжник постійного струму пошкоджено	Заменіть
Падіння напруги під час під'єднання навантаження споживача	Загальна кількість струму навантаження перевищує норму	Зменшіть навантаження для отримання номінальних параметрів
	Перебіс навантаження на фазах	Врівноважте навантаження на фази
	Пошкоджений AVR генератора змінного струму	Перевірте AVR та замініть за необхідності
	Частота струму не відповідає вимогам	Відрегулюйте відповідність вихідних параметрів
Відсутня стабілізація вихідної напруги (частота стабільна)	AVR генератора змінного струму пошкоджено	Перевірте та замініть його за необхідності
Під час під'єднання навантаження не стабільний вихідний струм (частота та напруга стабільні)	Навантаження споживача не сабільне	Перевірте та забезпечте стале навантаження
Напруга не досягає номінального рівню	AVR генератора змінного струму пошкоджений	Перевірте AVR та замініть за необхідністю
	Частота занижена	Відрегулюйте налаштування генератора
Електричний лічильник	Пошкоджений вимірювальний прилад	Перевірте та замініть за необхідності
	Схема під'єднання розімкнута	Знайдіть місце роз'єднання, відновіть ланцюги

НЕСПРАВНІСТЬ	Двигун	
	Причина	Методи усунення
Двигун не запускається	Двигун не обертається або обертається з низкою швидкістю	Почистити/замінити повітряний фільтр
	Напруга батареї занижена	Зарядіть батарею
	Батарея не працює	Заменіть батарею
Запуск здійснено але двигун не запускається	Клема батареї не затиснута	Затисніть клему на контактах батареї
	Недостатньо палива	Перевірте паливну систему за необхідності
	Виток з паливного фільтра	Очистьте або замініть фільтрувальний елемент
	Паливний фільтр засмічено	Злийте воду/осад або замініть паливний фільтр
	Фільтрувальний елемент засмічений	Очистьте або замініть паливний шланг
Двигун запустився але ж відразу зупинився	Повітря потрапило у паливну систему	Вийміть повітря з паливної системи
	Виток з паливного шлангу	Відремонтуйте або замініть
	Паливний фільтр засмічено	Злийте воду/осад або замініть паливний фільтр
	Фільтрувальний елемент засмічений	Очистьте або замініть паливний шланг
	Тиск мастила недостатній	Перевірте рівень мастила, додайте мастила якщо необхідно
	Повітря потрапило в паливну систему	Вийміть повітря з паливної системи
	Фільтрувальний елемент повітряного фільтра засмічений	Очистьте або замініть фільтрувальний елемент повітряного фільтра
Недостатня потужність двигуна	Недостатньо палива	Перевірте паливну систему та додайте паливо за необхідності
	Перегрів рухомих частей	Перевірте працездатність мастильного фільтру
	Засмічено фільтрувальний елемент повітряного фільтру	Очистьте або замініть фільтрувальний елемент
	Вихід з ладу насоса вприскування палива	Перевірте елементи паливного насоса та клапанів інжекторів, замініть за необхідності

таблиця 8(продовження)

НЕСПРАВНІСТЬ	Двигун	
	Причина	Методи усунення
З вихлопної труби йде чорний дим	Паливо низької якості	Залийте паливо належної якості
	Елемент повітряного фільтра засмічено	Очистьте або замініть елемент повітряного фільтра
	Загальна кількість навантаження перевищує номінальний струм	Узгодьте навантаження для нормалізації вихідних параметрів
	Високе накопичення вихлопних газів углероду у вихлопних трубах	Почистьте вихлопні труби
Двигун перегрівається	Мастила недостатньо	Додайте мастило за необхідності
	Ремінь вентилятора вийшов з ладу або розтягнутий	Перевірте та здійсніть натяг ременю або замініть
	Недостатньо охолоджувальної рідини	Додайте охолоджувальну рідину
	Засмічений радіатор	Очистьте радіатор
	Виток в радіаторі або патрубку подачі охолоджувальної рідини	Відновите або замініть радіатор (патрубок)
	Пошкоджений радіатор або патрубок	Відновите або замініть пошкоджені елементи
	Пошкоджено термостат	Замініть
	Термостат та датчик несправні	Замініть
	Наявність перенавантаження	Зменшить навантаження
	Невірний час вприску палива	Налаштуйте у відповідності встановленого порядку
Не якісне паливо	Використовуйте якісне паливо	
Двигун не зупиняється	Автоматичне або ручне припинення подачі палива не працює	Перевірте натягіння тросу соленоїда. Перевірте контакт з ричагом від'єднання та кріплення. Перевірте на працездатність важіля соленоїда в положенні вимкнення.
	Двигун працює на парах палива, втягнутому у повітрязабірник	Визначте місцезнаходження та ізолюйте джерело парів

таблиця 8(продовження)

НЕСПРАВНІСТЬ	Двигун	
	Причина	Методи усунення
Двигун працює на холостому ходу	Недостатня кількість палива	Додайте палива
	Повітря потрапило в паливну систему	Виконайте перевірку паливної систему та вивільніть її від повітря
	Швидкість холостого ходу занижена (недостатня для підтримки вихідних параметрів)	Виконайте налаштування швидкості обертів
	Паливний фільтр засмічений	Очистьте фільтрувальний елемент паливного фільтра

таблиця 8 (продовження)

НЕСПРАВНІСТЬ	Генератор змінного струму	
	Причина	Методи усунення
Занижена напруга або відсутня під час запуску генератора	Обмотка короткозамкнута	Обмотка не відповідає технічним вимогам
	Дроти електромережі від'єднані або відсутній контакт	Перевірте та відновіть контакт. Зверніться до сервісного центру
	Дроти електромережі або клеми пошкоджені	Зверніться до сервісного центру
	Швидкість обертів занижена	Перевірте на відповідність номінальної швидкості
Напруга нестабільна	Швидкість обертів не стабільна	Перевірте на відповідність швидкості обертів номінальним
	Пошкоджений блок AVR	Перевірте та замініть за необхідності
Генератор змінного струму перегрівається	Перенавантажений	Зменшить навантаження
	Відсутня вентиляція генератора змінного струму	Перевірте та очистіть за необхідністю
Напруга занадто завищена	Швидкість обертів завищена	Забезпечте номінальну швидкість обертів
	Пошкоджений AVR	Перевірте AVR та замініть за необхідністю
Напруга занижена під час роботи холостого ходу	Налаштування швидкості обертів не відповідає вимогам	Перевірте та налаштуйте швидкість обертів
	Коротке замикання у роторі	Перевірте опір схеми
	Схема збудження пошкоджена	Перевірте опір схеми
Напруга зникає, змінюється	Дроти електропроводки пошкоджені	Перевірте обмотки та контакти забезпечивши їх ізоляцію
	AVR пошкоджений	Перевірте AVR та замініть за необхідності
	Генератор вийшов з ладу	Зверніться до сервісного центру

таблиця 8 (продовження)

НЕСПРАВНІСТЬ	Заряджання батареї	
	Причина	Методи усунення
Відсутній струм заряджання	Батарея встановлена не вірно	Почистить/замініть повітряний фільтр
	Батарея під'єднана не вірно	Висушіть/замініть повітряний фільтр
	Відсутнє електроживлення мережі	Почистить або замініть паливопровід
	Вийшов з ладу плавкий запобігач	Зарядіть або замініть акумуляторну батарею
Відсутня інформація на дисплеї щодо вимірів струму заряджання	Пошкоджений вимірювач струму	Виконайте заміри в ручну амперметром
Занижений заряд батареї	Низька напруга електромережі	Перевірте напругу електроживлення
	Напруга блока заряджання не відповідає електроживленню мережі	Перевірте відповідність
	Банки батареї пусті	Наповніть банки батареї електролітом
Плавкий запобіжник знов вийшов з ладу	Потужність запобіжника не відповідає вимогам	Замініть запобіжник
	Коротке замикання	Перевірте та відєднайте дроти електромережі
Розігрів клем заряджання	Банка батареї несправна	Перевірте та замініть батарею
	Відсутній нормальний контакт електромережі з клемою батареї	Перевірте та відновіть контакт
Струм заряджання не зменшується	Батарея з погіршеними робочими параметрами	Замініть батарею
	Батарея пошкоджена	Перевірте батарею та замініть її за необхідності

УВАГА!

Щоквартально перевіряйте затягнення роз'єму та клем.

ПОШУК НЕСПРАВНОСТЕЙ

Загальна інформація

Сформуйте запит за характером несправності.

Для реалізації детальних процедур пошуку несправності двигуна, генератора, комутації резервного джерела живлення звертайтеся до керівництва з експлуатації генератора струму.

Дотримуйтесь відновлення рівня машинного мастила та палива, сталого з'єднання з акумуляторною батареєю, з очищеними й затисненими контактами, не перевантажуйте виріб.

УВАГА!

Пошук несправностей повинен бути виконаний представником сертифікованого сервісного центра, інженером відповідної кваліфікації.

УВАГА!

Перед тим, як виконате будь-який пошук несправностей, зупинить двигун вийміть ключ запалення із замка, зачекайте доки двигун охолоне, тому що торкання значних поверхонь двигуна, що працює можуть викликати тяжкі опіки.

таблиця 9

ПОЗНАЧКА	Пояснення
V(V)	Вольт
A(A)	Ампер
Гц(Hz)	Герц
кВт(kW)	Кіловат
кВА(kVA)	Кіловольтампер
к.с.(hp)	Кінська сила
дБ(dB)	Децибел
мм(mm)	Міліметр
кг(kg)	Кілограм

таблиця 10

НАПИС	Пояснення
Voltage	Напруга
Frequency	Частота
Rated power	Номінальна потужність
Maximum power	Максимальна потужність
DC Power	Потужність постійної напруги
Voltage regulator	Регулятор напруги
Engine type	Тип двигуна
Engine power	Потужність двигуна
Starting System	Стартова система
Noise level	Рівень шуму
Packing dimension	Розміри пакування
Net / gross weight	Вага нето /бруто

