

**ТОВ «НОТЕУС»**

**КОТЕЛ ОПАЛЮВАЛЬНИЙ ТВЕРДОПАЛИВНИЙ  
НЕУС-ВІЧЛАЗ  
(зі сталевим теплообмінником)**

**Керівництво з експлуатації**

**м. Чернігів**



### СЕРТИФІКАТ ПЕРЕВІРКИ ТИПУ (модуль В)

СЕРТИФІКАТ ПРОВЕРКИ ТИПА / CERTIFICATE OF TYPE

(найменування виду сертифіката: сертифікат перевірки типу або сертифікат перевірки проекту, або сертифікат відповідності)  
(наименование вида сертификата: сертификат проверки типа или сертификат проверки проекта, или сертификат соответствия)  
(name of kind of certificate: certificate of type check-out or certificate project check-out, or certificate of conformity)

Зареєстровано в реєстрі органу з оцінки відповідності «Міжнародні стандарти і системи» за № UA.T.060.0095-16

Зарегистрирован в реестре органа оценки соответствия «Международные стандарты и системы» под № / Registered at the Record of conformity assessment body "International Standard's and Systems" under №

Термін дії з 01.04.2016 р. до 31.03.2017 р.  
Срок действия с / Term of validity is from

Сертифікат видано ТОВ «Нотеус», Україна, 15562, Чернігівська обл., с. Іванівка, вул. Вишнева, буд. 26, код ЄДРПОУ 37330827  
Сертификат выдан / Certificate is issued on

Продукція Котли твердопаливні, моделей: НЕУС-В (потужністю 10-100 кВт), НЕУС-ВІЧЛАЗ (потужністю 10-100 кВт), НЕУС-КТА (потужністю 11-27 кВт), НЕУС-ПВ (потужністю 15-20 кВт), НЕУС-ЛЮКС (потужністю 25-100 кВт).  
Продукция / Production (код УКТЗЕД ДК-016) (ТН ВЭД ДК-016) (UKTZEDcode, DK-016)

Відповідає вимогам Технічному регламенту безпеки обладнання, що працює під тиском (ПКМУ від 19.01.2011 р. № 35); ДСТУ 2326-93 (ГОСТ 20548-93) «Котли опалювальні водогрійні теплопродуктивністю до 100 кВт. Загальні технічні умови»  
Соответствует требованиям / Comply with the requirements

Виробник ТОВ «Нотеус», Україна, 15562, Чернігівська обл., с. Іванівка, вул. Вишнева, буд. 26, код ЄДРПОУ 37330827  
Производитель / Producer

Додаткова інформація Перевірено типовий зразок: котел твердопаливний, моделі НЕУС-ВІЧЛАЗ (10кВт). Ідентифікація типу продукції за маркуванням та технічним описом. Дані про ідентифікацію типу, згідно додатку.  
Дополнительная информация / Additional for matiori

Сертифікат видано органом з оцінки відповідності ООВ 'Міжнародні стандарти і системи', м. Харків, вул. Культури, 26, оф. 13, тел. (057) 705-27-16 наказ про призначення № 351 від 07.10.2011 р. (060)  
Сертификат выдан органом оценки соответствия / Certificate is issued by the conformity assessment body

На підставі Протоколів сертифікаційних випробувань № 2016.03.04.01.10 від 01.04.2016 р., виданого ВЛ ТОВ 'АКАДЕМТЕСТ', 61023, м. Харків, вул. Весніна, 5, атестат акредитації № 2Н1045 від 20.12.2012 р. до 19.12.2017 р.  
На основании / On the grounds of

Керівник органу з оцінки відповідності А.М. Сергійчук  
Руководитель органа оценки соответствия / Director of the conformity assessment body (подпись, инициалы, фамилия) (signature, initials, family name)

Чинність сертифіката відповідності можна перевірити в базі даних органу з оцінки відповідності, що розміщена на [nissas.com.ua](http://nissas.com.ua) або за тел. +38 057 763 08 67.  
Действие сертификата соответствия можно проверить в базе данных органа оценки соответствия, размещенной на [nissas.com.ua](http://nissas.com.ua) или по тел. +38 057 763 08 67.  
Validity of the Certificate of conformity can be checked on the base of data of the conformity assessment body, which is loaded at [nissas.com.ua](http://nissas.com.ua) or tel. +38 057 763 08 67.



### СЕРТИФІКАТ ПЕРЕВІРКИ ТИПУ (модуль В)

СЕРТИФІКАТ ПРОВЕРКИ ТИПА / CERTIFICATE OF TYPE

(найменування виду сертифіката: сертифікат перевірки типу або сертифікат перевірки проекту, або сертифікат відповідності)  
(наименование вида сертификата: сертификат проверки типа или сертификат проверки проекта, или сертификат соответствия)  
(name of kind of certificate: certificate of type check-out or certificate project check-out, or certificate of conformity)

Зареєстровано в реєстрі органу з оцінки відповідності «Міжнародні стандарти і системи» за № UA.T.060.0096-16

Зарегистрирован в реестре органа оценки соответствия «Международные стандарты и системы» под № / Registered at the Record of conformity assessment body "International Standard's and Systems" under №

Термін дії з 01.04.2016 р. до 31.03.2017 р.  
Срок действия с / Term of validity is from

Сертифікат видано ТОВ «Нотеус», Україна, 15562, Чернігівська обл., с. Іванівка, вул. Вишнева, буд. 26, код ЄДРПОУ 37330827  
Сертификат выдан / Certificate is issued on

Продукція Котли твердопаливні, моделей: НЕУС-В (потужністю 100-120 кВт), НЕУС-ВІЧЛАЗ (потужністю 100-120 кВт), НЕУС-Т (потужністю 100-600 кВт), НЕУС-ЛЮКС (потужністю 120-150 кВт).  
Продукция / Production (код УКТЗЕД ДК-016) (ТН ВЭД ДК-016) (UKTZEDcode, DK-016)

Відповідає вимогам Технічному регламенту безпеки обладнання, що працює під тиском (ПКМУ від 19.01.2011 р. № 35); ГОСТ 30735-2001 «Котлы отопительные водогрейные теплопроизводительностью от 0,1 до 4,0 МВт. Общие технические условия»  
Соответствует требованиям / Comply with the requirements

Виробник ТОВ «Нотеус», Україна, 15562, Чернігівська обл., с. Іванівка, вул. Вишнева, буд. 26, код ЄДРПОУ 37330827  
Производитель / Producer

Додаткова інформація Перевірено типовий зразок: котел твердопаливний, моделі НЕУС-ВІЧЛАЗ (100 кВт). Ідентифікація типу продукції за маркуванням та технічним описом. Дані про ідентифікацію типу, згідно додатку.  
Дополнительная информация / Additional for matiori

Сертифікат видано органом з оцінки відповідності ООВ 'Міжнародні стандарти і системи', м. Харків, вул. Культури, 26, оф. 13, тел. (057) 705-27-16 наказ про призначення № 351 від 07.10.2011 р. (060)  
Сертификат выдан органом оценки соответствия / Certificate is issued by the conformity assessment body

На підставі Протоколів сертифікаційних випробувань № 2016.03.04.01.11 від 01.04.2016 р., виданого ВЛ ТОВ 'АКАДЕМТЕСТ', 61023, м. Харків, вул. Весніна, 5, атестат акредитації № 2Н1045 від 20.12.2012 р. до 19.12.2017 р.  
На основании / On the grounds of

Керівник органу з оцінки відповідності А.М. Сергійчук  
Руководитель органа оценки соответствия / Director of the conformity assessment body (подпись, инициалы, фамилия) (signature, initials, family name)

Чинність сертифіката відповідності можна перевірити в базі даних органу з оцінки відповідності, що розміщена на [nissas.com.ua](http://nissas.com.ua) або за тел. +38 057 763 08 67.  
Действие сертификата соответствия можно проверить в базе данных органа оценки соответствия, размещенной на [nissas.com.ua](http://nissas.com.ua) или по тел. +38 057 763 08 67.  
Validity of the Certificate of conformity can be checked on the base of data of the conformity assessment body, which is loaded at [nissas.com.ua](http://nissas.com.ua) or tel. +38 057 763 08 67.

## Зміст

	Сторінка
1 Вступ.....	4
2 Основні правила безпеки.....	5
3 Призначення котла.....	6
4 Технічні характеристики котлів.....	6
5 Комплектність.....	8
6 Опис конструкції котла.....	8
7 Паливо для котла.....	10
8 Опис роботи регулятора температури (контролера).....	11
9 Монтаж і підготовка котла до роботи.....	17
10 Вказівки щодо експлуатації та обслуговування.....	24
11 Транспортування і зберігання котлів.....	28
12 Умови гарантії.....	28
13 Свідоцтво про приймання котла.....	30
14 Свідоцтво про пакування.....	30
Гарантійний талон.....	31
Відривний талон №1 на гарантійний ремонт.....	33
Відривний талон №2 на гарантійний ремонт.....	35
Додаток. Контрольний талон.....	37

## Шановні покупці!

Дякуємо за Ваш вибір!

Твердопаливні котли виробництва ТОВ «Нотеус» забезпечать Ваш будинок теплом. Високий коефіцієнт корисної дії котлів дозволить достатньо економно витратити паливо.

**УВАГА! У зв'язку з постійною роботою по вдосконаленню виробу, що підвищує його надійність і поліпшує якість, в конструкцію можуть бути внесені зміни, не відображені в даному керівництві з експлуатації.**

### 1 Вступ

Керівництво з експлуатації є невід'ємною частиною котла і користувач повинен бути забезпечений ним. Монтаж котла повинен здійснюватися відповідно до принципів, викладених в цьому керівництві, а також діючих державних стандартів та правил. Експлуатація котла у відповідності до цієї документації забезпечує безпечну і надійну роботу, і є основою для пред'явлення претензій.

**Виробник не несе відповідальності за пошкодження, викликане неправильним монтажем котла та недотриманням умов викладених у керівництві з експлуатації.**

При купівлі котла вимагайте перевірки його комплектності. Перевіряйте відповідність номера котла номеру, зазначеному в цьому керівництві. Після продажу котла претензії щодо некомплектності не приймаються.

Перед введенням котла в експлуатацію після транспортування при температурі нижче 0 °С, необхідно витримати його при кімнатній температурі протягом 8 годин.

Для Вашої безпеки та зручності користування котлом просимо надіслати нам **ПРАВИЛЬНО ЗАПОВНЕНУ (ЗІ ВСІМА НЕОБХІДНИМИ ДАНИМИ)** останню копію Контрольного талону (див. Додаток).

Контрольний талон дозволить зареєструвати Вас в базі користувачів котлів, а також здійснити швидке і якісне сервісне обслуговування.

### **УВАГА!!!**

**ЯКЩО ВИ НЕ НАДІШЛЕТЕ АБО НАДІШЛЕТЕ НЕПРАВИЛЬНО ЗАПОВНЕНИЙ КОНТРОЛЬНИЙ ТАЛОН І ПІДТВЕРДЖЕННЯ ПОВНОЇ КОМПЛЕКТАЦІЇ КОТЛА ПРОТЯГОМ ДВОХ ТИЖНІВ ВІД ДАТИ ВСТАНОВЛЕННЯ КОТЛА, АЛЕ НЕ ПІЗНІШЕ ДВОХ МІСЯЦІВ ВІД ДАТИ ПОКУПКИ КОТЛА, ТО ВТРАТИТЕ ГАРАНТІЮ НА ТЕПЛООБМІННИК ТА ІНШІ КОМПОНЕНТИ КОТЛА.**

**У ВИПАДКУ ВТРАТИ ГАРАНТІЇ ВСІ ВИТРАТИ НА РЕМОНТ, ДЕТАЛІ КОТЛА І ВИКЛИК ОБСЛУГОВУЮЧОГО ПЕРСОНАЛУ ОПЛАЧУЄ ПОКУПЕЦЬ.**

## **2 Основні правила безпеки**

Експлуатація котлів вимагає дотримання деяких основних правил безпеки, а саме:

**2.1 Забороняється експлуатація котла без застосування запобіжного клапана та (або) групи безпеки котла.**

**2.2 Заборонена експлуатація котлів особам що не досягли 18 років без нагляду дорослих.**

**2.3 Забороняється торкатися до котла вологими руками, щоб уникнути ураження електричним струмом.**

**2.4 Заборонено проводити будь-які роботи з котлом або чищення котла, до того як його буде відімкнено від електроживлення. Для цього необхідно перевести головний вимикач на блоці автоматики управління і на електрощиті в положення «ВИМК.».**

**2.5 Заборонено вносити зміни в роботу приладів безпеки і контролю, не отримавши дозвіл і рекомендації від виробника даного обладнання.**

**2.6 Заборонено тягнути, рвати, скручувати електропроводи, що виходять з котла, навіть якщо відключено електроживлення.**

**2.7 Заборонено затикати або зменшувати розмір вентиляційних отворів в приміщенні, де встановлений котел.**

**2.8 Заборонено піддавати котел діям атмосферних опадів. Котел не спроектований для зовнішнього монтажу і не має автоматичних систем антиобмерзання.**

**2.9 Заборонено зберігати горючі матеріали і речовини в приміщенні, де встановлено котел.**

### ***УВАГА!***

Установка, технічне обслуговування і експлуатація котлів повинні здійснюватися у відповідності з діючими нормами і правилами, а саме:

- НПАОП 0.00-1.26-96 «Правила будови і безпечної експлуатації парових котлів з тиском пари не більше 0,07 МПа (0,7 кгс/см<sup>2</sup>), водогрійних котлів і водопідігрівачів з температурою нагріву води не вище 115 град.С».
- СНиП II-35-76 «Котельные установки»;
- ДБН В.2.5-67:2013 «Опалення, вентиляція та кондиціонування»;
- ДБН В.1.1-7-2002 «Пожежна безпека об'єктів будівництва»;
- НПАОП 40.1-1.21-98 «Правила безпечної експлуатації електроустановок споживачів».

**НЕ ДОПУСКАЙТЕ ДО КОТЛА ДІТЕЙ І СТОРОННІХ ОСІБ!**

### 3 Призначення котла

Котли призначені для опалення побутових, виробничих та інших приміщень, в яких обладнана система центрального опалення, для підготовки та подачі тепла на технологічні потреби з використанням в якості палива дров, деревних відходів, кам'яного вугілля, тирсових і торф'яних брикетів, кускового торфу.

Конструкція котла дозволяє максимально ефективно використовувати тепло, що виділяється при спалюванні різних видів низькокалорійного твердого палива, при цьому найбільша теплопродуктивність котла досягається при спалюванні антрациту.

Тривалість згоряння разової заправки палива напряму залежить від виду та якості палива, системи обв'язки котла та теплових втрат об'єкту, що опалюється.

Експлуатація котла можлива тільки в режимі ручної подачі твердого палива.

### 4 Технічні характеристики котлів

Основні технічні характеристики котлів Неус-Вічлаз (рисунок 1) наведені в таблиці 1.

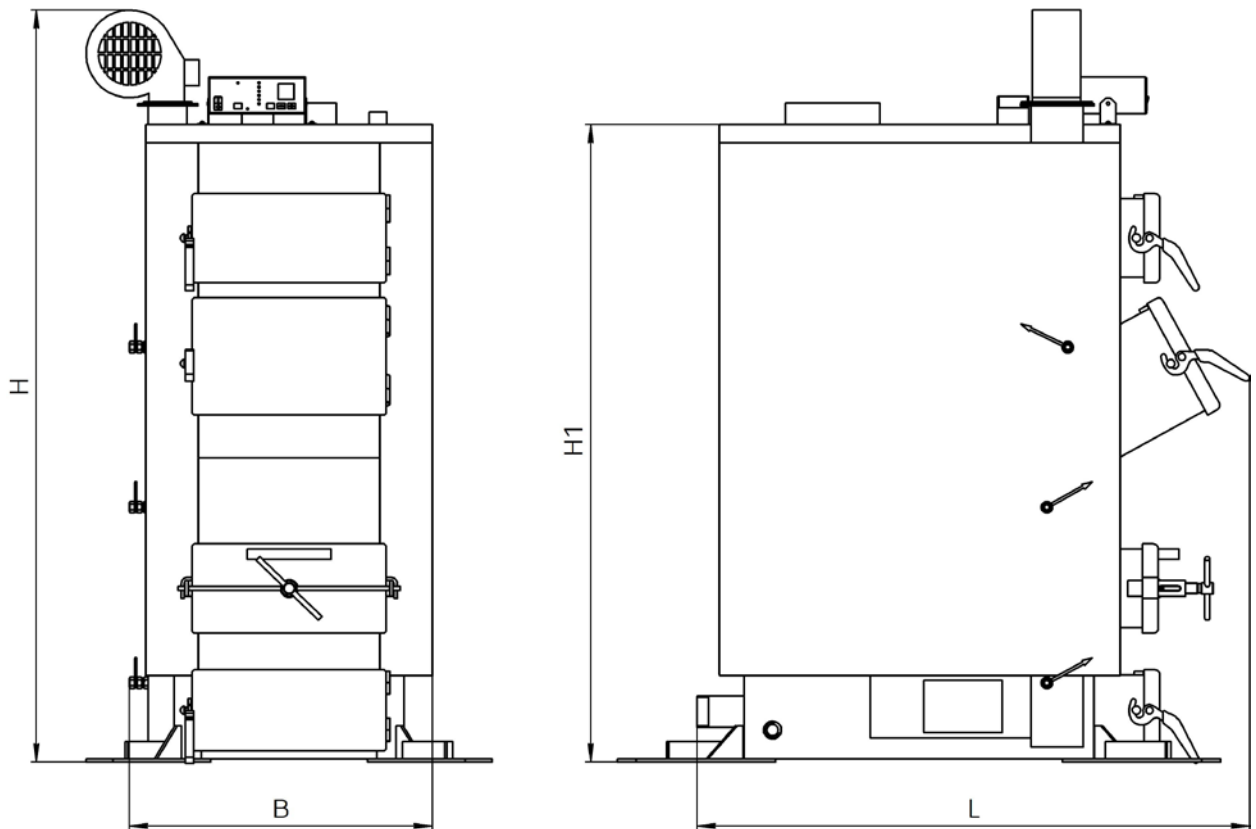


Рисунок 1 – Габаритне креслення котла Неус-Вічлаз



Таблиця 1 – Основні технічні характеристики котлів Неус-Вічлаз

Параметр		Од. виміру	Норма для котла												
Номінальна теплопродуктивність (потужність) котла		кВт	10	13	17	25	31	38	44	50	65	75	90	100	120
Орієнтовна опалювальна площа		м <sup>2</sup>	100	130	170	250	310	380	440	500	650	750	900	1000	1200
Площа поверхні теплообміну в котлі		м <sup>2</sup>	1,5	1,9	2,1	2,4	2,9	3,3	3,9	4,6	5,5	7,0	7,5	7,9	9,8
Коефіцієнт корисної дії (паливо: кам'яне вугілля), не менше		%	86												
Разове завантаження палива		кг	26	40	45	51	68	100	135	162	199	216	232	247	328
Розміри топки	глибина	мм	370	470	500	570	670	670	600	600	700	700	750	800	900
	ширина	мм	320	320	335	335	380	420	500	500	530	530	530	530	580
	висота	мм	480	530	540	540	540	640	700	800	950	950	950	950	1000
	об'єм	дм <sup>3</sup>	57	80	90	103	137	180	210	240	352	352	378	403	522
Водяна ємність котла		л	70	90	100	110	122	135	150	170	200	250	265	290	340
Маса котла без води		кг	210	260	280	340	410	440	520	550	650	820	900	970	1140
Необхідна тяга топочних газів		Па	23-30												
Температура топочних газів на виході з котла		°С	100-180												
Рекомендована мінімальна температура води		°С	58												
Максимальна температура води		°С	90												
Номінальний (максимальний робочий) тиск води		МПа	0,15						0,20						
Випробувальний тиск води, не більше		МПа	0,30												
Споживання електроенергії (контролер + вентилятор) (230 В, 50 Гц), не більше		Вт	90	90	90	90	110	110	110	160	160	250	410	410	410
Габаритні розміри котла	В	мм	560	560	580	580	630	660	770	770	800	800	800	800	860
	Н		1360	1410	1440	1440	1460	1570	1770	1870	1870	2310	2350	2350	2450
	Н1		1140	1190	1220	1220	1210	1310	1510	1610	1610	2040	2040	2040	2140
	L		860	960	990	1060	1160	1160	1100	1100	1280	1580	1640	1690	1790
Розміри завантажувальних дверцял	висота	мм	210	210	210	210	210	210	300	300	300	300	300	300	300
	ширина	мм	320	320	335	335	380	420	395	395	410	400	400	400	400
Приєднувальні (зовнішні) розміри борова		мм	150 ×150	210 ×205	210 ×205	210 ×205	235 ×245	235 ×245	235 ×245	235 ×245	235 ×245	240 ×240	240 ×240	240 ×240	260 ×260
Діаметр патрубків прямої і зворотної мережної води (Ду)		мм	50	50	50	50	50	50	50	50	65	65	80	80	80
Рекомендовані параметри димоходу	площа перерізу	см <sup>2</sup>	225	430	430	430	575	575	575	575	575	575	575	575	676
	внутрішній діаметр	мм	170	240	240	240	270	270	270	270	270	270	270	270	295
	висота (мінімально допустима)	м	4,0	4,5	4,5	5,0	5,0	5,5	5,5	6,0	6,5	7,0	7,5	8,0	9,0
Діаметр штуцера під запобіжний клапан (Ду)		мм	20	20	20	20	20	20	20	20	20	20	20	20	20

## **5 Комплектність**

В комплект поставки котла входять:

- Котел у зборі 1 шт.;
- Контролер 1 шт.;
- Вентилятор 1 шт.;
- Керівництво з експлуатації 1 шт.

Контролер і вентилятор поставляються в упаковці виробника.

## **6 Опис конструкції котла**

Зовнішній вигляд та основні елементи котла наведені на рисунку 2.

Конструктивно котел являє собою збірно-зварену конструкцію, що складається з корпусу (поз. 1, рис. 2) з камерою згоряння (топкою) (поз. 2, рис. 2). Над топкою розташована конвекційна частина котла (поз. 3, рис. 2), що являє собою двоходовий (для потужностей 10-38 кВт), трьохходовий (для потужностей 44-65 кВт) або чотирьохходовий (для потужностей 75-120 кВт) теплообмінник.

Корпус котла виконаний в формі паралелепіпеду з подвійними стінками, які розділені водними перегородками (поз. 15, рис. 2). На зовнішній поверхні корпусу під декоративною обшивкою закріплена теплова ізоляція. (поз. 16, рис. 2).

Паливо для процесу спалення завантажується на колосникові ґрати (поз. 13, рис. 2) крізь завантажувальні дверцята (поз. 5, рис. 2). Колосникові ґрати виконані з товстостінних безшовних труб по яких постійно циркулює вода з водяної оболонки котла, що унеможливує їх прогорання. Згоряння палива в топці відбувається за участю повітря, яке постачається по каналу подачі повітря (поз. 19, рис. 2) припливним вентилятором (поз. 18, рис. 2). Кількість повітря, необхідного для процесу згоряння, регулюється автоматично регулятором температури (поз. 17, рис. 2).

Високотемпературні продукти згоряння, проходячи по теплообміннику, передають тепло шляхом конвекції теплоносію (воді), яка циркулює по водній оболонці котла.

Підведення і відведення теплоносія здійснюється відповідно через патрубки зворотної мережної води (поз. 9, рис. 2) і прямої мережної води (поз. 8, рис. 2).

Топочні гази виходять у димохід крізь боров (поз. 12, рис. 2), що, за попередньою домовленістю з виробником, може бути розташований у задній або верхній (як на рис. 2) частині котла.

Зола, яка утворюється в процесі згоряння палива, зсипається в нижню частину корпусу котла.

Топка котла дозволяє спалювати таку кількість палива, яка необхідна для підтримання температури, заданої користувачем на пульті регулятора температури. Контролер проводить постійні вимірювання температури води в котлі і на основі цих даних керує роботою вентилятора. Передбачено підключення до контролера циркуляційного насосу системи опалення. Детальний опис конструкції та роботи контролера приведено в розділі 8.

У верхній частині корпусу котла розташований штуцер для встановлення запобіжного клапана (поз. 11, рис. 2).

На бічній стінці корпусу у нижній її частині розміщено штуцер для зливу води з котла (поз. 10, рис. 2).



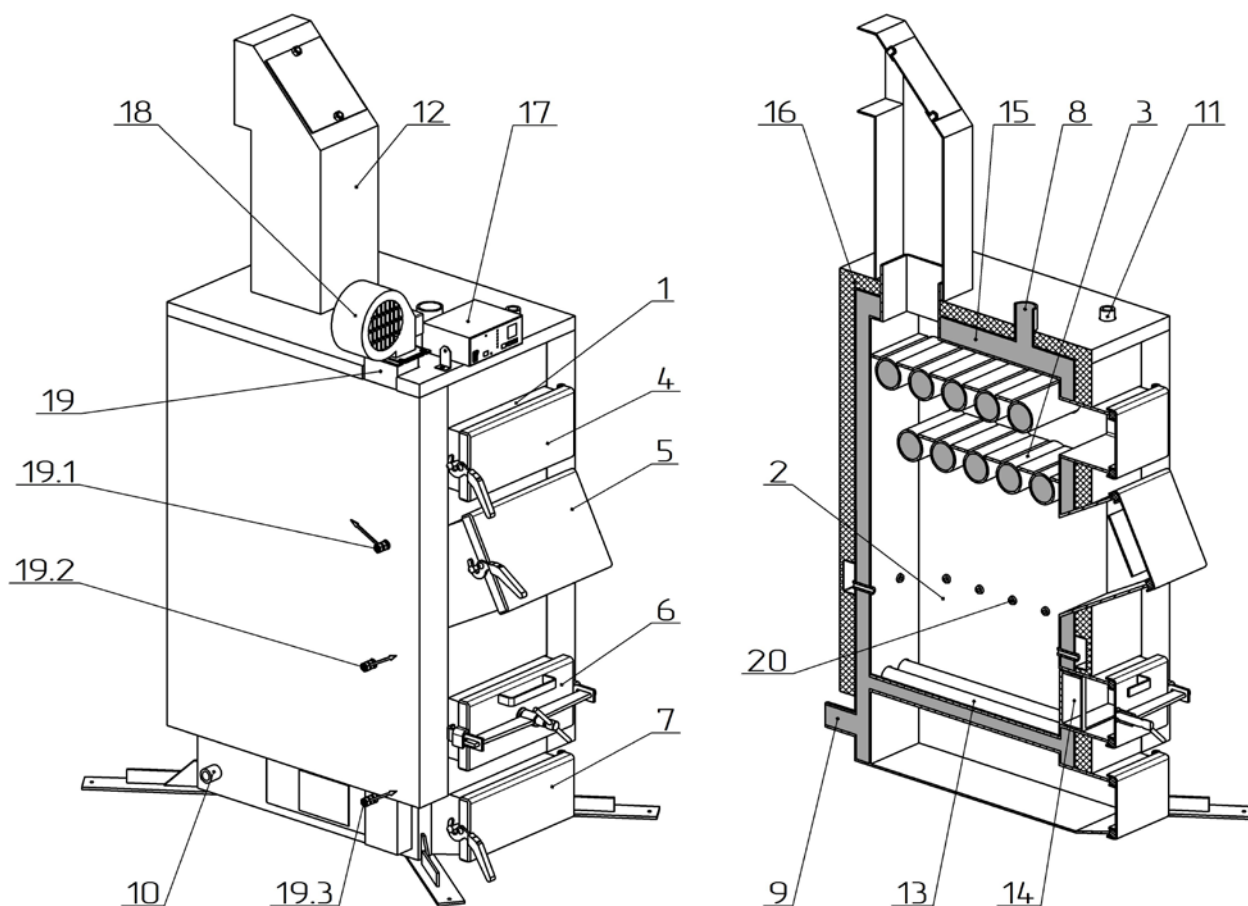


Рисунок 2 – Зовнішній вигляд та основні елементи котла

- |  |  |
|--|--|
| 1 – Корпус котла;                        | 13 – Колосникові ґрати;                                    |
| 2 – Камера згоряння (топка);             | 14 – Відбивач;   |
| 3 – Конвекційна частина (теплообмінник); | 15 – Водяна оболонка;                                      |
| 4 – Дверця конвекційної частини котла;   | 16 – Теплоізоляція корпусу;                                |
| 5 – Дверця завантажувальні;              | 17 – Регулятор температури (контролер);                    |
| 6 – Дверця ревізійні;                    | 18 – Вентилятор;   |
| 7 – Дверця зольника;                     | 19 – Канал подачі повітря на горіння;                      |
| 8 – Патрубок прямої мережної води;       | 19.1 – Ручка верхньої повітряної заслінки;                 |
| 9 – Патрубок зворотної мережної води;    | 19.2 – Ручка середньої повітряної заслінки <sup>**</sup> ; |
| 10 – Штуцер зливу води з котла;          | 19.3 – Ручка нижньої повітряної заслінки;                  |
| 11 – Штуцер під запобіжний клапан;       | 20 – Повітряні форсунки.                                   |
| 12 – Боров <sup>*)</sup> ;               |  |

Примітки:

<sup>\*)</sup> Не входить до стандартної комплектації котла потужністю 10 кВт;

<sup>\*\*)</sup> Кількість ручок (одна або дві) залежить від потужності котла.

На передній стінці котла крім завантажувальних дверцят також розташовані:

- дверцята для періодичного обслуговування (чищення) конвекційної частини котла (поз. 4, рис. 2);
- ревізійний дверцята (поз. 6, рис. 2) для періодичного чищення колосникових ґрат;
- дверцята зольника (поз. 7, рис. 2) для можливості чищення простору під колосниками.

### **7 Паливо для котла**

Рекомендується в якості палива використовувати кам'яне вугілля марки «А» (антрацит) по ДСТУ 3472-96.

Крім того, допускається використовувати таке паливо, як:

- дрова, вологістю не більше 50 %. Довжина полін повинна бути приблизно на 50 мм менше глибини топки (див. Таблицю 1);
- дерев'яні чи торф'яні брикети діаметром 10-15 см;
- як домішку до основного палива в пропорції 50 % можна додавати деревинні відходи з різними якісними параметрами (щодо вологості) і різної грануляції (обрізки, стружки, тріски, деревинні відходи, що утворюються при виробництві меблів, паркету).

**УВАГА! Використання іншого виду палива, не гарантує нормальну роботу котла відповідно до параметрів, вказаних в Таблиці 1, а також може негативно вплинути на функціонування котла або послужити причиною передчасного зносу і виходу з ладу його компонентів.**

**УВАГА! Використання іншого виду палива, крім зазначеного, вважається неналежною експлуатацією котла. Виробник знімає з себе будь-яку відповідальність за несправності, що виникли в результаті неналежної експлуатації котла.**

## 8 Опис роботи регулятора температури (контролера)

**УВАГА! У цьому розділі наведено опис роботи контролера з базової комплектації котла. При замовленні котла з контролером розширеного функціоналу, його налаштування необхідно виконувати згідно інструкції, яка додається до контролера.**

8.1 Блок автоматики управління являє собою мікропроцесорний регулятор температури (контролер), який призначений для управління роботою котла. Контролер стабілізує температуру теплоносія в котлі за допомогою плавного регулювання обертів вентилятора нагнітання, здійснює продування котла (з метою усунення накопичення газів, що утворилися в результаті процесу згорання) і захищає систему центрального опалення від закипання води. Контролер також керує роботою насоса центрального опалення.

8.2 Зовнішній вигляд блока автоматики приведено на рисунку 3.

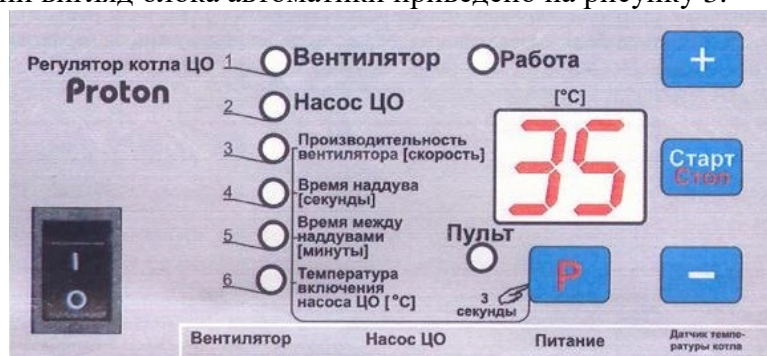


Рисунок 3 – Зовнішній вигляд передньої панелі контролера

8.3 Основні технічні характеристики контролера приведені в таблиці 2:

Таблиця 2 – Основні технічні характеристики контролера

Параметр (характеристика)	Одиниця виміру параметру	Величина (діапазон зміни) параметру
1. Діапазон встановлення температури	°C	35 <sup>*)</sup> ...85
2. Продуктивність (швидкість обертання) вентилятора	хід	1...50
3. Тривалість продувки	с	вимкн. – 5...59
4. Проміжок часу між продувками	хв	1...30
5. Гістерезис температури котла	°C	1,0
6. Температура увімкнення циркуляційного насоса	°C	25...70
7. Температура увімкнення аварійного термостата	°C	93
8. Допустима температура повітря в приміщенні, де змонтовано контролер	°C	+5...+45
9. Напруга живлення (при частоті струму 50 Гц)	В	230
10. Робочий діапазон датчика температури	°C	0...100
11. Навантажувальна здатність виходів: - насос (220 В) - вентилятор (220 В)	Вт	100 150

Примітка:

<sup>\*)</sup> Мінімальна установча температура котла обмежена параметром «Мінімальна установка» і встановлюється виробником.

Контролер оснащено функцією увімкнення насоса через кожні 14 днів на 1 хвилину, яка запобігає «застою» насоса після опалювального сезону (умовою роботи цієї функції є увімкнений блок автоматики)

Мінімальне встановлення температури котла має бути мінімум на 5 °С вище, ніж температура увімкнення циркуляційного насоса (наприклад, якщо температура увімкнення циркуляційного насоса складає 35 °С, то мінімальна установка температури складає мінімум 40 °С).

8.4 Основні заходи безпеки при експлуатації контролера:

8.4.1. При необхідності підключення (відключення) якого-небудь устаткування до (від) контролера, слід відключити контролер від електричної мережі. Вимкнення за допомогою кнопки живлення на блоці не відключає контролер від електричної мережі.

8.4.2. З метою безпеки експлуатації контролера, а також допоміжного устаткування, слід підключити контролер до трипровідної мережі (розетка із заземленням).

Використання розетки без підключеного нульового захисного провідника загрожує ураженням електричним струмом.

8.4.3. Енергетичні кабелі не повинні торкатися трубопроводів чи димоходів.

8.4.4. Не можна допустити, щоб контролер був залитий водою, слід оберегати його від дії підвищеної вологості всередині корпусу, а також оберегати від дії високих температур (більших за +45 °С).

8.4.5. При виникненні питань, що стосуються монтажу або експлуатації контролера, слід звернутися до виробника або уповноваженої особи.

8.4.6. Під час грози контролер слід відключити від джерела живлення.

8.4.7. За відсутності напруги живлення (або якщо контролер відключений від мережі із-за грози) – при розпаленому котлі – слід дотримуватися особливої обережності, щоб не допустити закипання води в котлі.

8.4.8. Контролер не є основним елементом безпеки.

8.5 Опис роботи і експлуатації контролера

Для запуску контролера слід увімкнути живлення за допомогою вимикача мережі (**0-1**). Протягом декількох секунд з'явиться поточний результат виміру температури. Після увімкнення контролер перейде в такий режим роботи, під час якого він був вимкнений.

На передній панелі контролера розміщено наступні кнопки (див. рис. 3):

<b>Старт</b>	Ця кнопка служить для запуску або зупинки процесу налаштування.
<b>+</b>	Під час нормальної роботи ця кнопка служить для збільшення величини необхідної температури (установка). Під час налаштування конфігурації – збільшує вибраний параметр.
<b>-</b>	Під час нормальної роботи ця кнопка використовується для зменшення величини даної температури (установка). Під час налаштування конфігурації – зменшує вибраний параметр. Притриманням кнопки «+» або «-» прискорюється зміна встановлюваного параметра.
<b>P</b>	Притримуючи цю кнопку протягом 3 секунд, контролер переходить до встановлення параметрів конфігурації.

При увімкненому живленні і неактивному процесі налаштування (не горять діоди «**Робота**» і «**Вентилятор**») контролер показує поточну температуру води в котлі і знаходиться у вимкненому стані. Якщо температура котла вища, ніж температура увімкнення циркуляційного насоса, контролер вмикає насос не залежно від робочого режиму – світиться діод «**Насос ЦО**».

Початок процесу налаштування настає після натискання кнопки «**Старт**» (горить діод «**Робота**»). Під час процесу налаштування поточна температура порівнюється із заданою величиною (встановлюваною температурою).

Максимальну потужність вентилятора можна змінити в параметрі «**Производительность вентилятора**». Коли температура доходить до встановленої величини, швидкість вентилятора зменшується до мінімальних обертів, заданих в сервісних параметрах. Зменшення обертів вентилятора починається тоді, коли до встановленої величини температури залишається 6 °С.

Після досягнення необхідної температури, контролер переходить в режим контролю, про що сигналізує блимання діода в правому нижньому кутку дисплея. У режимі контролю здійснюються продувки (лише при температурі нижче 80 °С) – регулярні увімкнення вентилятора на декілька секунд, які запобігають скупченню газів в котлі і можливому загасанню вогню. Включення продувки сигналізується блиманням діода «**Вентилятор**».

Встановлення необхідної температури можна здійснювати в будь-якому режимі роботи за допомогою кнопок «+» і «-». Під час встановлення температури, на дисплеї блимають цифри і відображається поточне налаштування. Вихід з режиму налаштування відбувається автоматично після декількох секунд від останнього натиснення кнопки. Щоб побачити поточну установку, слід один раз натиснути на кнопку «+» або «-».

Роботу контролера можна зупинити в будь-який момент (перехід в режим вимкнення) за допомогою кнопки «**Старт**».

Контролер може перейти в режим призупинення, якщо виконуються наступні умови:  
- температура котла не вища, ніж температура вимкнення контролера на +10 °С (якщо температура вимкнення контролера встановлена на 30 °С, то перехід в режим призупинення може статися при температурі котла 30-40 °С).

- не зважаючи на увімкнений вентилятор, температура котла не збільшилася на 2 °С протягом 60 хв.

- встановлена температура котла була досягнута, або від початку налаштування пройшло 2 години.

Якщо в режимі призупинення температура збільшиться на 2 °С, контролер перейде в режим налаштування.

Режим призупинення сигналізується блиманням діодів «**Робота**» і «**Вентилятор**». При цьому режимі контролер зменшує оберти вентилятора до мінімуму і знаходиться в стані очікування до моменту зниження температури води нижче встановленої температури вимкнення контролера (температура вимкнення контролера встановлюється в сервісних параметрах, приблизно встановлена на 30 °С), саме тоді контролер автоматично зупиняє налаштування, що пов'язане з вигоранням палива.

Зупинка налаштування сигналізується блиманням напису «**St**», а контролер переводиться в режим спостереження. Проте, насос працює до моменту зменшення температури води нижче, ніж температура вимкнення насоса (температура вимкнення насоса на 5 °С нижча, ніж температура увімкнення насоса). Після вигорання палива і зупинки налаштування (блимає напис «**St**»), контролер може самостійно повернутися до налаштування, якщо температура котла зросте і становитиме на 5 °С вище, ніж температура вимкнення.

## 8.6 Налаштування контролера

Контролер може встановлювати декілька параметрів роботи. Таким чином можна пристосувати контролер до конкретних умов роботи: вигляду опалювального приміщення, типу палива, пристрою котла і так далі. Заводські налаштування контролера мають введені універсальні дані, завдяки чому контролер коректно працює з більшістю котлів без необхідності внесення змін до налаштувань. Проте, щоб гарантувати оптимальну роботу котла, рекомендується підібрати параметри роботи згідно рекомендацій керівництва по експлуатації.

Якщо значення окремих параметрів буде незрозумілим, слід припинити налаштування або зв'язатися з уповноваженим представником сервісу або виробником контролера.

Щоб увійти до режиму налаштувань, необхідно при включеному контролері:

- протягом більше трьох секунд притримати кнопку «**P**»;

- як тільки почне блимати діод «**Производительность вентилятора**» відпустити кнопку «**P**»;

На дисплеї з'явиться поточна величина встановлюваного параметра. Кнопками «+» і «-» виконується зміна величини параметру. Кнопкою «**P**» виконується вибір встановлюваного параметру. Блимання контрольного діода показує, який параметр встановлюється в даний час.

Вихід з режиму налаштувань відбувається автоматично після того, як сплинуть 50 секунд від останнього натиснення кнопки, або відразу ж, якщо притримати кнопку «**P**» протягом 3 секунд.

### Параметр «**Производительность вентилятора**»

Параметр встановлює продуктивність вентилятора, виражену в ходах. Діапазон змін цього параметра знаходиться в межах від 1 до 50 ходів (максимальні оберти вентилятора). До такої швидкості прискорюватиметься вентилятор під час налаштування. Обмеження обертів вентилятора застосовується лише тоді, коли немає необхідності у великій потужності піддуву (наприклад, при застосуванні високоенергетичного палива).

### Параметр «**Время наддува**»

Визначає час в секундах, на який вмикається вентилятор для здійснення процедури продувки. Діапазон налаштування цього параметра складає: 5 – 59 секунд. Під час продувки вентилятор працює зі швидкістю, встановленою в сервісному режимі (близько 75 % від максимальної швидкості вентилятора). Встановлення цього параметра на «**off**» вимикає продувку.

### Параметр «**Время между наддувами**»

Проміжок часу між продувками визначає час в хвилинах між наступними включеннями продувки. Діапазон зміни цього параметра складає 1 – 30 хв. Підбір тривалості продувки і проміжку часу між продувками слід здійснювати на підставі оцінки якості вживаного палива. Якщо паливо високоенергетичне, то занадто часті або занадто тривалі продувки можуть привести до перегрівання котла.

### Параметр «**Температура включения насоса ЦО**»

Вище за температуру, задану цим параметром, насос постійно працює (виключенням є використання кімнатного термостата або пульта дистанційного керування). Вимкнення насоса відбувається при температурі на 5 °C нижче, ніж встановлена температура

увімкнення. Це запобігає увімкненню і вимиканню насоса, коли під час розпалення котла почнеться циркуляція холодної води з системи опалення. Зміну цього налаштування можна здійснювати в діапазоні від 25 °С до 70 °С.

При температурі води нижче 5 °С насос включається автоматично, щоб запобігти замерзанню теплоносія в обладнанні.

#### 8.7 Повернення до заводських налаштувань

Повернення до заводських налаштувань можна виконати наступним чином:

- вимкнути контролер за допомогою вимикача мережі (**0-1**);
- притримуючи кнопку «+», увімкнути живлення за допомогою вимикача мережі (**0-1**);
- відпустити кнопку «+»;
- на дисплеї з'явиться блимаючий напис «**dE**»;
- натиснути і відпустити кнопку «**P**».

Відбудеться відновлення всіх заводських налаштувань параметрів. Якщо вимкнути контролер за допомогою вимикача мережі (**0-1**) поки на дисплеї блимає напис «**dE**», то не відбудеться жодних змін параметрів.

#### 8.8 Опис помилок при роботі контролера

На дисплеї блимає напис «**OL**»

Перевищено діапазон виміру. Проте, якщо виміряна температура повинна включатися в обслуговуваний діапазон, слід звернутися в центр сервісного обслуговування.

Температура, що відображається, відрізняється в значній мірі від поточної температури, або, не дивлячись на розтоплення котла, температура не змінюється.

Змінити спосіб монтажу датчика котла. Вимкнути і увімкнути контролер. Якщо помилка повторюватиметься, слід зв'язатися з виробником (ймовірно, датчик температури несправний).

Після увімкнення живлення не світиться дисплей і контрольні діоди.

Перегорів запобіжник. Слід перевірити запобіжники. Запобіжник, що перегорів, замінити на плавкий запобіжник 1,25 А / ~230 В

Не дивлячись на те, що діод «**Вентилятор**» горить, вентилятор не працює, або діод «**Вентилятор**» не горить, а вентилятор працює.

Несправний вхідний ланцюг контролера. Необхідний сервісний ремонт.

#### 8.9 Дистанційне керування контролером котла

До контролера можна, за бажанням споживача, підключити пульт дистанційного управління фірми PPHU „ProND” або кімнатний термостат.

##### 8.9.1 Дистанційне керування за допомогою кімнатного термостата

Контролер має вихід типу RJ12, за допомогою якого можна підключити безпотенційний кімнатний термостат, що має релейний вихід. Дріт від контролера слід підключити до контактів термостата. Для підключення термостата слід використовувати лише 2 середні лінії, що виходить з гнізда RJ12 контролера. Приєднання інших ліній призведе до аварії контролера. Контакти термостата будуть розімкнені, якщо температура,



встановлена на термостаті, вище, ніж температура у приміщенні, і замкнені після досягнення встановленої температури в приміщенні.

#### 8.9.2 Керування за допомогою пульта дистанційного управління

Щоб підключити пульт дистанційного управління, слід використовувати 4 середніх лінії, що виходить з контролера. Приєднання інших ліній може привести до аварії контролера. Для підключення слід використовувати штепселі RJ12 затиснуті на чотирижильному телефонному круглому або плоскому кабелі (входить до комплекту пульта).

Якщо необхідно провести підключення за допомогою нового або довшого дроту, то штепселі RJ12 слід затиснути на дроті за схемою: «1» до «4»; «2» до «3»; «3» до «2»; «4» до «1». Не можна перехрещувати жили або змінювати послідовність. Слід використовувати дріт, запропонований фірмою «ProND» (максимальний активний опір однієї жили складає 25 Ом).

Довжина дроту, що сполучає контролер з пультом, не повинна перевищувати 50 метрів. У разі потреби підключення дистанційного пульта на дроті, довжина якого перевищує 50 метрів, слід придбати спеціальну версію панелі з гніздом DC для підключення зовнішнього живлення (з блоком живлення передача можлива до 200 м).

Якщо панель працює в режимі «*Управління темп. котла*», горить діод «*Пульт*» на контролері котла.

## **9 Монтаж і підготовка котла до роботи**

Монтаж котла повинен виконуватись відповідно до проекту котельні, виконаним і узгодженим у встановленому порядку, кваліфікованим персоналом з посвідченням (особа із спеціалізацією, після закінчення спеціального курсу, яка має права на виконання робіт з консервації і ремонту). Обов'язком монтажника є детальне ознайомлення з виробом, його функціонуванням та способом дії захисних систем. Перед початком підключення котла до опалювальної системи, необхідно обов'язково уважно ознайомитися з цим Керівництвом з експлуатації.

Після завершення монтажу котла необхідно заповнити та надіслати на адресу виробника контрольний талон на установку (див. додаток). Всі записи в талоні повинні бути розбірливими і акуратними. Записи олівцем не допускаються. При неправильному або не повному заповненні талонів котел гарантійному ремонту і обслуговуванню не підлягає.

### **9.1 Вимоги до котельні**

Котельня, в якій буде встановлено котел центрального опалення, повинна відповідати вимогам:

- НПАОП 0.00-1.26-96 «Правила будови і безпечної експлуатації парових котлів з тиском пари не більше 0,07 МПа (0,7 кгс/см<sup>2</sup>), водогрійних котлів і водопідігрівачів з температурою нагріву води не вище 115 град.С»;
- ДБН В.2.5-28-2006 «Природне і штучне освітлення»;
- СНиП II-35-76 «Котельные установки»;
- ДБН В.2.5-67:2013 «Опалення, вентиляція та кондиціонування»;
- ДБН В.1.1-7-2002 «Пожежна безпека об'єктів будівництва»;
- СНиП 2.08.02-89 «Общественные здания и сооружения»;
- СНиП 2.09.02-85 «Производственные здания».

Висота стелі в котельні повинна бути не менша за габаритний розмір «Н» котла (див. Таблицю 1).

Котельню треба розташувати, якщо це можливо, у центральному місці по відношенню до опалювальних приміщень, а котел розмістити як найближче до димоходу.

Вхідні двері до котельної повинні бути виконані з негорючих матеріалів і відкриватися на зовні.

Котельня повинна мати припливну вентиляцію в формі каналу з перерізом не менш ніж 50 % перерізу димохідної труби, але не менш, ніж 210 x 210 мм, із отвором випуску повітря в задній частині котельної (відсутність припливної вентиляції або непрохідність вентиляції може викликати такі явища, як задимлення, неможливість досягнення вищої температури).

Котельня повинна мати витяжну вентиляцію під стелею приміщення з перерізом не менш ніж 25% перерізу димохідної труби, але не менш, ніж 140 x 140 мм (метою витяжної вентиляції є видалення з приміщення шкідливих газів).

**УВАГА! Забороняється застосовувати механічну витяжну вентиляцію. Котельня повинна мати джерело денного світла та штучного освітлення.**

Оскільки вентилятор котла вбирає повітря для горіння з приміщення, де встановлений, то повітря в котельні не повинне містити пил, агресивні або горючі матеріали (пари розчинників, фарб, лаків і т.п.).

## 9.2 Встановлення котла

Не вимагається спеціальний фундамент для встановлення котла. Рекомендується встановити його на бетонному підвищенні висотою 20 мм, проте можливе встановлення котла безпосередньо на вогнестійкій підлозі. Основа, на якій встановлюється котел, повинна бути рівною, а міцність підлоги (перекриття) повинно бути достатнім, щоб витримати масу котла з урахуванням води в ньому. Котел повинен бути встановлений таким чином, щоб було можливо вільно завантажувати паливо, а також легко та безпечно обслуговувати топу, зольник, та проводити чищення котла. Відстань котла від стін котельні повинна бути не меншою ніж 1 м.

Всі відстані від корпусу котла та його аксесуарів до стін приміщення, де він встановлений, повинні забезпечувати легку і безперебійну роботу котельного обладнання (налагодження автоматики котла, можливість зручно завантажувати паливо, ремонт і т.д.). Слід зазначити, що при проектуванні і здійсненні монтажу котла та супутнього обладнання, необхідно забезпечити достатню відстань для зручного відкривання всіх дверей котла, очищення камери згоряння і теплообмінника.

## 9.3 Підключення котла до димоходу

Висота і переріз димоходу та точність його виконання мають значний вплив на правильну роботу котла. Необхідно забезпечити дотримання потрібної величини димохідної тяги (див. таблицю 1). Рекомендовані значення площі перерізу димоходу та орієнтовні (мінімально допустимі) значення його висоти наведені в таблиці 1.

Щоб уникнути ефекту зворотної тяги в димохідній трубі, треба вивести її не нижче ніж на 1,5 м за гребінь даху. Прохідність димоходу повинна перевірятися та підтверджуватися кваліфікованим сажотрусом принаймні один раз на рік.

Рекомендується, щоб димохід починався від рівня підлоги котельні. В нижній частині димоходу необхідно передбачити очисний люк із щільною кришкою.

Боров котла необхідно приєднати безпосередньо до димоходу за допомогою димового каналу, виконаному у формі сталеві труби з перерізом, не меншим за переріз борова. Термостійкість димового каналу повинна бути не меншою 400 °С. Сумарна довжина горизонтальних ділянок димового каналу не повинна перевищувати 3 м. Ухил каналу повинен бути не менше 0,01 у бік котла. На трубах димового каналу допускається передбачати не більше 3 поворотів з радіусом закруглення не менше діаметра труби.

Спосіб виконання димового каналу та приєднання до нього котла повинні відповідати вимогам СНиП II-35-76 “Котельные установки”.

Місце з'єднання каналу з бором котла потрібно старанно ущільнити.

У випадку, коли не має можливості забезпечити рекомендовані параметри димоходу, а є проблеми з тягою в димоході, що проявляється в неправильній роботі котла, рекомендується застосувати витяжний вентилятор топочних газів або димохідну насадку з вбудованим вентилятором, яка підтримує та стабілізує тягу.

**УВАГА! Перед запуском котла необхідно прогріти димохід**

## 9.4 Підключення котла до опалювального устаткування

**УВАГА! Котел призначений для роботи в опалювальних системах з водяним контуром, які працюють під тиском не більше 0,2 МПа (2 кгс/см<sup>2</sup>) та температурою теплоносія не більше 90 °С.**

**УВАГА! Забороняється експлуатація котла без застосування запобіжного клапана та (або) групи безпеки котла.**

Змонтована система опалення **перед підключенням до неї котла**, повинна бути ретельно промита проточною водою для видалення з системи механічних часточок, а також піддана гідравлічним випробуванням тиском не менше 2 бар (0,2 МПа) при відключеному розширювальному баку протягом 6-10 годин.

**УВАГА! Загальна гарантія на котел не розповсюджується на функціональні несправності, зумовлені механічними домішками в системі опалення. Фільтри перед котлом необхідно регулярно перевіряти і чистити.**

Між промивкою системи, її гідравлічним випробуванням і заповненням робочим теплоносієм повинні проходити мінімальні проміжки часу, оскільки незаповнена водою система піддається інтенсивній корозії. З цієї ж причини спорожняти працюючу систему опалювання потрібно тільки у випадках крайньої необхідності, на мінімально можливі проміжки часу.

Котли можуть працювати в системах опалення як з гравітаційною (природною), так і з примусовою циркуляцією води. Рекомендована схема підключення котла до системи опалення з природною циркуляцією теплоносія приведена на рисунку 4. Рекомендована схема підключення котла до системи опалення з примусовою циркуляцією теплоносія та накопичувальним бойлером приведена на рисунку 5.

**УВАГА! При підключенні котла до системи опалення з природною циркуляцією теплоносія, необхідно змонтувати додатковий запобіжний клапан на трубопроводі прямої мережної води в безпосередній близькості до котла. Додатковий клапан повинен бути повністю аналогічний основному запобіжному клапану, який встановлено на котлі.**

Рекомендується підключати котел до системи опалення через трьох- або чотириходовий клапан. Дані клапани призначені для регулювання температури в опалювальному контурі, і для захисту котла від локального переохолодження («термічного шоку»). Зворотна вода, що надходить в клапан з опалювального контуру, змішується з гарячою водою, що поступає з котла (див. рис. 4, 5), забезпечуючи тим самим рекомендовану величину мінімальної температура води на вході в котел (58 °С). В опалювальному контурі також підтримується необхідна температура шляхом підмішування води зі зворотного контуру. Клапани-змішувачі можна встановлювати як в системах опалювання на гравітаційній (природній) циркуляції, так і системах примусової циркуляції.

Чотириходовий змішувальний клапан рекомендується встановити в положення «50 % змішування».

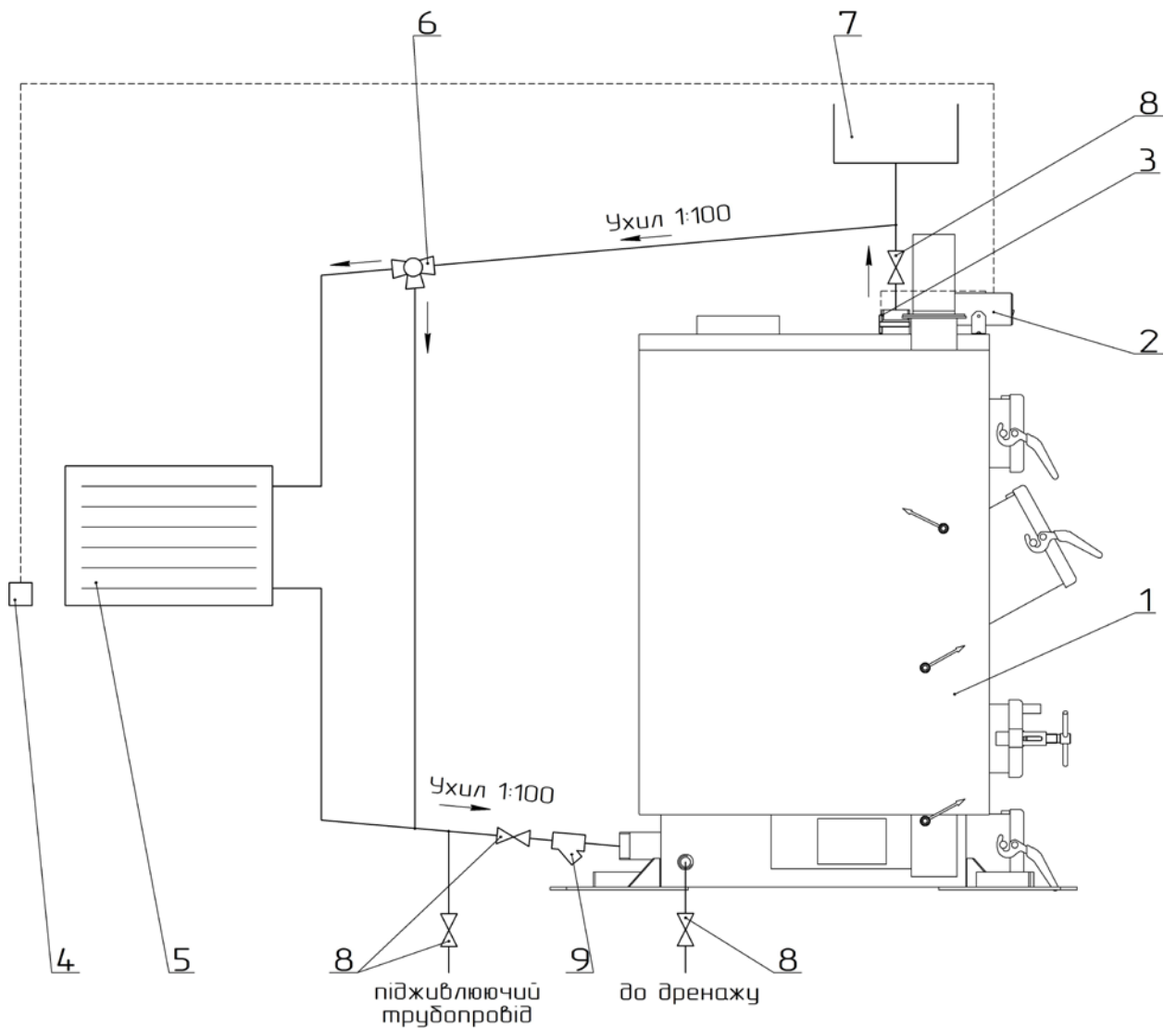


Рисунок 4 – Схема підключення котла до системи опалення з природною циркуляцією теплоносія

- |                                   |                                       |
|-----------------------------------|---------------------------------------|
| 1 – Котел;                        | 6 – Трьохходовий змішувальний клапан; |
| 2 – Контролер;                    | 7 – Розширювальний бак;               |
| 3 – Датчик температури теплоносія | 8 – Запірна арматура;                 |
| 4 – Кімнатний термостат;          | 9 – Фільтр.                           |
| 5 – Споживач тепла;               |                                       |

Приєднання котла до опалювальної системи необхідно здійснювати за допомогою муфт або фланців. Трубопровід прямої мережної води потрібно приєднати до патрубку прямої мережної води (поз. 8, рис. 2). Трубопровід зворотної мережної води потрібно приєднати до патрубку зворотної мережної води (поз. 9, рис. 2).

На місцях приєднання котла до системи опалювання рекомендується встановити запірну арматуру, щоб при ремонтних роботах не виникала необхідність зливу води зі всієї опалювальної системи. Приєднувальні розміри патрубків наведено у таблиці 1.

**УВАГА! На захисних трубах з напрямками вгору та вниз та на циркуляційній трубі не можна встановлювати жодних клапанів, а ці труби треба захистити від замерзання.**

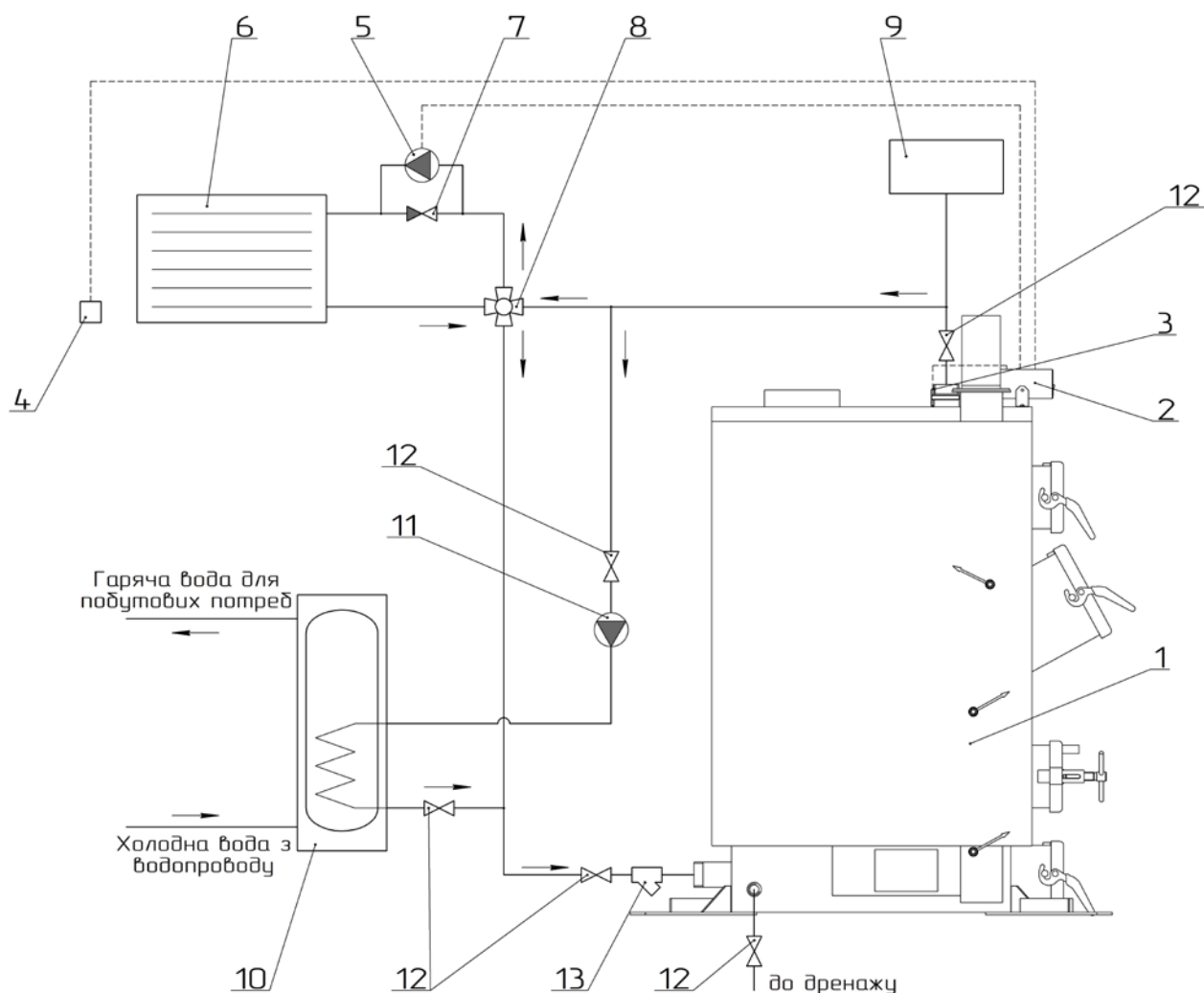


Рисунок 5 – Схема підключення котла до системи опалення з примусовою циркуляцією теплоносія

- |                                   |  |
|-----------------------------------|--|
| 1 – Котел;                        | 8 – Чотирьохходовий змішувальний клапан; |
| 2 – Контролер;                    | 9 – Розширювальний бак;                  |
| 3 – Датчик температури теплоносія | 10 – Бойлер ГВП;                         |
| 4 – Кімнатний термостат;          | 11 – Насос бойлера;                      |
| 5 – Циркуляційний насос;          | 12 – Запірна арматура;                   |
| 6 – Споживач тепла;               | 13 – Фільтр.                             |
| 7 – Диференційний клапан;         |  |

### 9.5 Монтаж регулятора температури та датчика температури

Контролер необхідно монтувати в місці, в якому він не нагріватиметься вище за температуру +45 °С. Не слід його розташовувати над елементами котла чи котельні, які досягають високої температури. Необхідно прикріпити оправку для монтажу контролера до обраної основи (наприклад, до верхньої панелі обшивки котла – як зображено на рис. 1, 2) за допомогою металевих шурупів (Ø4 / L=20 мм). На оправку прикріпити регулятор за допомогою двох металевих шурупів (Ø4 / L=18 мм).

Датчик температури з комплекту контролера необхідно закріпити на неізольованій ділянці патрубку прямої мережної води (поз. 8, рис. 2), використовуючи шпінтнове кріплення (бандаж). Після попереднього затягування бандажа (бандаж можна огорнути навколо труби двічі, або відрізати надлишок ножицями для металу), вкласти датчик температури між бандажем і трубою. Обережно затиснути бандаж так, щоб датчик температури не переміщувався під бандажем. Дуже сильне затягування може пошкодити елементи виміру. Обмотати датчик термоізоляційним матеріалом.

Не можна заливати датчик температури маслом, водою або іншими рідинами. Щоб поліпшити контакт, можна використовувати провідні силіконові пасти. Не вкладати цвяхів або інших металевих елементів в датчик.

### **9.6 Монтаж вентилятора**

Вентилятор необхідно встановити на фланці каналу подачі повітря на горіння (поз. 19, рис. 2) за допомогою чотирьох гвинтів і гайок М6.

Вилку вентилятора вставити у відповідне гніздо контролера. Гнізда підписані на розподільній дошці контролера.

### **9.7 Підключення циркуляційного насоса до контролера**

Підключення циркуляційного насоса до контролера здійснювати в наступній послідовності:

- зняти кришку з блоку електроніки насоса;
- до нульового затиску, позначеного символом «РЕ», підключити жилу зелено-жовтого кольору – запобіжний нуль;
- коричневу і блакитну жили (N1, L1 230V) підключаємо до затискної планки;
- перевірити правильність з'єднань і прикрутити кришку.

### **9.8 Підключення котла до електропроводки**

Приміщення котельні повинно бути обладнане електропроводкою 230В/50Гц згідно з вимогами діючих норм. Електропроводка повинна бути закінчена вхідною розеткою з захисним контактом. Пошкоджена проводка може привести до виходу з ладу регулятора температури та бути джерелом загрози для користувачів котельні. Забороняється застосовувати подовжувачі.

Підключення контролера до електромережі 230 В, повинно виконуватися тільки особою, яка має необхідну кваліфікацію (професійним електриком) з дотриманням вимог НПАОП 40.1-1.21-98 «Правила безпечної експлуатації електроустановок споживачів».

**УВАГА! Перед підключенням насоса і вентилятора слід вийняти з мережного гнізда вилку дроту, через який подається живлення на контролер!**

Необхідно, щоб проводи під напругою, які живлять пристрої, знаходилися далеко від елементів котла, які під час експлуатації нагріваються (дверцята, димохідна труба).

### **9.9 Заповнення водою**

Вода для заповнення котла та системи опалення за своїми показниками повинна відповідати вимогам НПАОП 0.00-1.26-96 «Правила будови і безпечної експлуатації парових котлів з тиском пари не більше 0,07 МПа (0,7 кгс/см<sup>2</sup>), водогрійних котлів і водопідігрівачів з температурою нагріву води не вище 115 град.С».

Заповнення котла та всієї системи опалення водою повинно відбуватися через штуцер зливу води з котла (поз. 10, рис. 2). Заповнення необхідно робити повільно, щоб забезпечити усунення повітря з системи.

#### **Вимоги щодо якості води.**

Якість води має великий вплив на термін та ефективність роботи опалювального обладнання та всього пристрою. Вода з параметрами, які не відповідають встановленим нормам, викликає поверхневу корозію опалювального обладнання та закам'янілість внутрішніх поверхонь нагріву. Це може призвести до пошкодження або навіть руйнування котла.



Гарантія не поширюється на пошкодження, викликані корозією і відкладенням накипу. Нижче наведені вимоги до якості котлової води, що покладаються виробником на користувача, дотримання яких є основою для будь-яких гарантійних претензій. Вода для заповнення котла та системи опалення повинна відповідати правилам і нормам країни, в якій здійснюється встановлення котла.

**Котлова вода повинна мати наступні параметри:**

Рівень рН > 8,5

Загальна жорсткість <20 °Ж

Вміст вільного кисню <0,05 мг/л

Вміст хлоридів <60 мг/л

Технологія очищення води, що використовується для наповнення опалювальної системи, повинна забезпечувати вищевказані вимоги з якості води. Використання будь-яких добавок антифризу дозволяється після попередньої консультації з виробником котла. Невиконання вимог щодо якості котлової води може призвести до пошкодження компонентів системи опалення і котла, за які виробник не несе відповідальності. Це пов'язано з можливістю втрати гарантії.

**УВАГА! Забороняється доливати холодну воду до устаткування під час роботи котла, оскільки це може привести до його пошкодження**

## 10. Вказівки щодо експлуатації та обслуговування

Перший запуск котла в експлуатацію проводиться працівниками сервісних служб, які після закінчення пусконаладжувальних робіт ставлять відповідну відмітку в контрольному талоні про введення в експлуатацію.

Перед введенням котла в експлуатацію необхідно:

- ознайомитися з керівництвом по експлуатації. Управління роботою котла здійснювати в строгій відповідності з даним керівництвом;
- провітрити приміщення протягом 15 хвилин;
- перевірити наявність тяги у димоході.

### 10.1 Розпалення котла

10.1.1 Провести завантажування палива в топку котла. Для цього відкрити завантажувальні дверцята (поз. 5, рис. 2) та укласти на колосникові ґрати (поз. 14, рис. 2) шар палива до меж нижньої кромки завантажувальних дверцят. На укладений шар палива розмістити розпалювальний матеріал: папір, тріски, дрова (у переліченій послідовності).

10.1.2 Ручку верхньої повітряної заслінки (поз. 21.1, рис. 2) перевести у положення **«Открыто»**. Ручки середньої та нижньої повітряних заслінок (поз. 21.2, 21.3, рис. 2) перевести у положення **«Закрито»**.

10.1.3 Увімкнути живлення блоку автоматики управління за допомогою вимикача живлення **«0-1»** на його передній панелі. Кнопками **«+»** та **«-»** встановити бажаний рівень температури.

10.1.4 Підпалити папір, що укладений в топку в якості розпалювального матеріалу (див. п. 10.1.1) та увімкнути вентилятор за допомогою кнопки **«СТАРТ»**. Вентилятор працюватиме до тих пір, поки вода в котлі не досягне температури, виставленої на контролері. Під час розпалювання, як і під час всього процесу горіння, на дисплеї відображається поточне значення температури води.

10.1.5 Коли верхній шар палива в топці рівномірно розгориться, необхідно закрити завантажувальні дверцята та перевести ручки середньої та нижньої повітряних заслінок (поз. 21.2, 21.3, рис. 2) у положення **«Открыто»**.

10.1.6 Через 3-4 години роботи котла рекомендується ручку верхньої повітряної заслінки (поз. 21.1, рис. 2) перевести у положення **«Закрито»**.

### 10.2 Експлуатація котла

10.2.1 Для забезпечення безпечних умов експлуатації котла треба дотримуватися наступних правил:

- утримувати в належному технічному стані котел та пов'язане з ним устаткування, зокрема, дбати про герметичність обладнання системи опалення та щільність зачинення дверцят;
- утримувати порядок в котельній і не накопичувати там жодних предметів, не пов'язаних з обслуговуванням котла;
- у зимовий період не можна робити перерв в опаленні, щоб не допустити замерзання води в устаткуванні або його частині;

- забороняється розпалення котла за допомогою таких засобів, як бензин, керосин, розчинники;
- забороняється доливати холодну воду у працюючий або розігрітий котел або систему опалення;
- всі дії, пов'язані з обслуговуванням котла необхідно проводити в захисних рукавицях;
- всі несправності котла треба негайно усувати.

Для забезпечення належного функціонування котла необхідно підтримувати температуру в зворотному трубопроводі не менше ніж 55 °С, щоб уникнути утворення конденсату в топочних газах. Можлива поява невеликої кількості конденсату при пуску котла.

10.2.2 Регулювання потужності здійснюється вентилятором (поз. 18, рис. 2), що регулює кількість повітря, яка надходить у топку крізь повітряні форсунки (поз. 20, рис. 2) та під колосникові ґрати.

Якщо під час роботи котла відбудеться переривання в подачі електроживлення або блокування циркуляційного насоса, необхідно негайно припинити подачу палива в котел. Недостатня передача тепла від котла до радіаторів може викликати кипіння води в котлі. Щоб уникнути подібної ситуації, рекомендується ввести в систему опалення додатковий накопичувач тепла (бойлер, теплоаккумулятор), здатний прийняти теоретичну мінімальну теплову потужність котла через гравітаційну циркуляцію.

**УВАГА! Для захисту контролера та інших електронних частин від перепадів напруги в мережі, рекомендується використовувати стабілізатор напруги.**

10.2.3 Для забезпечення герметичності дверцят поз. 4-6 (рис. 2) необхідно кожні два тижні змащувати ущільнюючі шнури дверцят графітним мастилом (або будь-яким іншим машинним мастилом), чи ущільнюючою мастикою.

10.2.4 Після того, як паливо в топці скінчиться, про що буде свідчити блимання напису «St» на дисплеї блоку автоматики, необхідно відключити вентилятор, натиснувши кнопку «СТОП». Після чого відкрити дверцята поз. 6 (рис. 2), витягнути відбивач поз. 14 (рис. 2), та провести чистку колосникових ґрат за допомогою скребка. Встановити відбивач на місце та закрити дверцята поз. 6 (рис. 2). Потім відкрити завантажувальні дверцята та завантажити необхідну кількість палива. Повторити процедуру розпалювання (див. п. 10.1).

**УВАГА! Відкривати завантажувальні дверцята дозволяється тільки після вимкнення вентилятора.**

**УВАГА! Довантажувати паливо в топку в процесі роботи котла дозволяється шаром висотою не більше ніж одна третина висоти топки.**

### 10.3 Обслуговування котла

З метою економного розходу палива та отримання заявленої потужності і ККД котла необхідно утримувати камеру згоряння та канали конвекційної частини в чистоті. Не виконання нижче наведених рекомендацій може викликати не тільки великі витрати тепла, але також ускладнювати циркуляцію продуктів згоряння в котлі, що, в свою чергу, може бути причиною «димлення» котла. Систематичне обслуговування котла подовжує термін його експлуатації.

**УВАГА! Всі роботи з обслуговування котла необхідно виконувати в захисних рукавицях з обов'язковим додержанням вимог техніки безпеки.**

Конвекційні канали рекомендується чистити від золи та осаду кожні 3-7 днів (в залежності від використовуваного палива). Чистка конвекційних каналів повинна проводитися при **не працюючому котлі** крізь дверцята поз. 4 (рис. 2) за допомогою щітки та скребка.

Камеру згоряння необхідно очищати від смоли та відкладень не рідше одного разу на місяць крізь дверцята поз. 5 та поз. 6 (рис. 2) за допомогою скребка.

Очищення колосникових ґрат (поз. 13, рис. 2) необхідно проводити по мірі їх забивання сажею та продуктами неповного згоряння палива. Для чистки колосникових ґрат необхідно відкрити дверцята поз. 6 (рис. 2), витягнути відбивач поз. 14 (рис. 2), та провести чистку за допомогою скребка. Після чого, встановити відбивач на місце та зачинити дверцята. Таке чищення рекомендується здійснювати кожен раз, як закінчиться паливо в топці.

### **УВАГА!!!**

**Димоходи й вентиляція підлягають періодичній перевірці та очищенню (принаймні один раз на рік) кваліфікованим підприємством, що обслуговує димоходи.**

**Для правильної та безпечної експлуатації котла (системи опалення) необхідна справна робота системи вентиляції та димоходу.**

**Після опалювального сезону котел і димохід повинні бути ретельно очищені.**

Вентилятор є важливою складовою котла. Для подовження терміну служби, лопаті вентилятора необхідно підтримувати в чистому стані. Періодично необхідно чистити корпус і ротор вентилятора за допомогою щітки. **При цьому контролер обов'язково повинен бути відключений від електричної мережі.**

## **10.4 Перелік можливих несправностей у роботі котла**

Перелік можливих несправностей у роботі котла, їх причини та способи усунення наведені в таблиці 3.

## **10.5 Припинення експлуатації котла**

У випадку необхідності проведення ремонту котла впродовж опалювального сезону, якщо не має загрози замерзання води в системі опалення, воду зі всієї системи можна не зливати. При цьому потрібно відключити котел від системи опалення за допомогою запірної арматури (див. рис. 4, 5), та злити воду з нього.

Слід уникати частої заміни води в контурі опалювання.

## **10.6 Утилізація котла**

Для утилізації котла необхідно зношене обладнання (котел) здати до спеціальної організації з утилізації, згідно з діючими нормами.

Таблиця 3 – Перелік можливих несправностей у роботі котла

Найменування несправності	Причина несправності	Способи усунення
Низька теплова продуктивність котла	Забруднення каналів конвекційної частини	Очистити теплообмінник через дверцята конвекційної частини.
	Не має притоку свіжого повітря в котельню	Перевірити стан припливної вентиляції в котельній, покращити її прохідність.
	Спалення невідповідного палива	Застосовувати паливо відповідної якості (див. п. 7); Відрегулювати установки контролера згідно з погодними умовами та видом палива.
Котел «димить»	Недостатня тяга димоходу	Перевірити прохідність димоходу та його параметри, перевірити, чи димохід не нижчий, ніж найвищий гребінь даху.
	Забруднення конвекційних каналів котла	Очистити котел через дверцята конвекційної частини
	Зношення ущільнювачів на дверцятах	Замінити ущільнювачі на дверцятах (це експлуатаційний матеріал, який необхідно регулярно замінювати)
	Неправильне з'єднання котла з димоходом	Перевірити щільність приєднання котла до димоходу
Течії води з котла	Результат різниці температур теплоносія в котлі	При запуску котла та після кожної перерви в роботі треба «розігріти котел», тобто підігріти його до температури 70 °С та підтримувати цю температуру в котлі протягом кількох годин

## **11 Транспортування і зберігання котлів**

Транспортування котлів можливо здійснювати всіма видами транспорту в критих транспортних засобах при дотриманні правил, норм і вимог перевезення вантажів, діючих на даних видах транспорту, і забезпечуючи збереження котлів.

При транспортуванні котлів повинна бути виключена можливість їх переміщення усередині транспортного засобу.

Умови транспортування котлів в частині впливу зовнішнього середовища:

- стосовно дії кліматичних чинників зовнішнього середовища – такі ж, як умови зберігання по групі 2 (С) по ГОСТ 15150-69;

- стосовно дії механічних зовнішніх чинників – по групі 3 по ГОСТ 23170-78.

Умови зберігання котлів в частині впливу кліматичних умов – по групі 2 (С) по ГОСТ 15150-69.

Штабелювання котлів при транспортуванні і зберіганні не допускається.

## **12 Умови гарантії**

Виробник гарантує відповідність котла вимогам технічної документації за умови дотримання споживачем правил експлуатації, зазначених в цьому керівництві.

Середній термін служби – 20 років.

Гарантійний термін експлуатації:

а) котла – 36 місяців з дня продажу, а за відсутності відмітки про дату продажу – з дня виготовлення;

б) контролера, вентилятора – 12 місяців.

Гарантія не розповсюджується на швидкозношувані матеріали:

- Ущільнювачі;

- Відбивач (поз. 14, рис. 2).

**УВАГА! Вірно заповнений та висланий на адресу виробника Контрольний талон (див. *Додаток*) є обов'язковою вимогою для проведення виробником безкоштовного гарантійного ремонту.**

**УВАГА! Виробник має право вносити зміни в конструкцію котла в рамках модернізації виробу. Ці зміни можуть бути не відображені в цьому Керівництві, при чому головні властивості виробу залишаться без змін.**

Споживач втрачає право на гарантійний ремонт котла, а виробник не несе відповідальності у випадках:

- порушення правил монтажу, експлуатації, обслуговування, транспортування і зберігання котла, зазначених в даному керівництві;

- експлуатації котла в умовах, що не відповідають технічним вимогам, **зокрема, при експлуатації котла при температурі води в зворотному трубопроводі менше, ніж 55 °С;**

- відсутності профілактичного обслуговування;

- використання котла не за призначенням;

- внесення в конструкцію котла змін і здійснення доробок, а також використання вузлів, деталей, комплектуючих виробів, не передбачених нормативними документами.

**Збиток в результаті недотримання вищевказаних умов не може бути предметом для задоволення претензій по гарантійних зобов'язаннях.**

## **УВАГА!!!**

**Гарантія не поширюється на пошкодження, викликані:**

- атмосферними явищами
- перепадами напруги в електричній мережі
- пожежею
- повінню або затопленням котла

Виробник гарантує можливість використання котла за призначенням протягом терміну служби (за умови проведення у разі потреби післягарантійного технічного обслуговування або ремонту за рахунок споживача).

Рекламації на котел приймаються за наявності дефектного акту, завіреного сервісним центром.

Термін служби котла не забезпечується у випадку:

- внесення в конструкцію товару змін або виконання доробок, а також використання вузлів, деталей, комплектуючих виробів, не передбачених нормативними документами;
- використання не за призначенням;
- пошкодження споживачем;
- порушення споживачем правил експлуатації котла, зокрема, при експлуатації котла при температурі води в зворотному трубопроводі менше, ніж 55 °С.



### 13 Свідоцтво про приймання котла

На підставі виконаних перевірок та випробовувань засвідчується наступне:

1. Котел опалювальний твердопаливний Неус-Вічлаз-\_\_\_\_, заводський № \_\_\_\_\_ виготовлено відповідно «Правил будови і безпечної експлуатації парових котлів з тиском пари не більше 0,07 МПа (0,7 кгс/см<sup>2</sup>), водогрійних котлів і водопідігрівачів з температурою нагріву води не вище 115 °С», відповідних стандартів, технічної документації та технічних умов виробу ТУ У 25.2-37330827-002:2015.
2. Котел було піддано перевірці та встановлено, що він відповідає зазначеним вище стандартам і технічній документації.
3. Котел було піддано випробовуванню пробним тиском 0,3 МПа.
4. Котел визнано придатними для роботи з параметрами, зазначеними в даному паспорті.

\_\_\_\_\_  
Головний інженер заводу-виробника

\_\_\_\_\_  
(прізвище, підпис, печатка)

« \_\_\_\_ » \_\_\_\_\_ 201 \_\_\_\_ р.

\_\_\_\_\_  
Начальник відділу технічного контролю якості

\_\_\_\_\_  
(прізвище, підпис)

### 14 Свідоцтво про пакування

Котел Неус-Вічлаз-\_\_\_\_, заводський № \_\_\_\_\_, запаковано виробником згідно вимог ГОСТ 23170-78.

Дата пакування \_\_\_\_\_.

Контролер ВТК \_\_\_\_\_.

**Виробник: ТОВ «Нотеус»**

Адреса: 14020, Україна, м. Чернігів, вул. Малиновського, 34

**ГАРАНТІЙНИЙ ТАЛОН**

**Заповнюється виробником**

Котел опалювальний твердопаливний Неус-Вічлаз-\_\_\_

Заводський № \_\_\_\_\_

Дата виготовлення \_\_\_\_\_ 20\_\_ р.

Контролер \_\_\_\_\_  
(підпис та (чи) штамп)

**ЗАПОВНЮЄТЬСЯ ПРОДАВЦЕМ**

Проданий \_\_\_\_\_  
(назва,

адреса)

Дата продажу \_\_\_\_\_ 20\_\_ р. Ціна \_\_\_\_\_  
(гривень)

Продавець \_\_\_\_\_  
(прізвище, ім'я, по-батькові відповідальної особи (продавця), підпис)

М. П.

**ОБЛІК РОБІТ ГАРАНТІЙНОГО РЕМОНТУ**

Дата	Опис несправностей	Зміст виконаної роботи, найменування заміненних запасних частин	Підпис виконавця



ТОВ «Нотеус»

Адреса: 14020, Україна, м.Чернігів, Малиновського, 34

**ВІДРИВНИЙ ТАЛОН №1  
на гарантійний ремонт**

протягом 36 місяців гарантійного терміну експлуатації

*Заповнює виробник*

Талон вилучено \_\_\_\_\_ 20\_\_ р.

Виконавець \_\_\_\_\_

(П. І. Б., підпис)

Котел опалювальний твердопаливний Неус-Вічлаз-\_\_\_\_

Заводський № \_\_\_\_\_

Дата виготовлення \_\_\_\_\_ 20\_\_ р.

Контролер \_\_\_\_\_  
(підпис, штамп)

*Заповнює продавець*

Продано \_\_\_\_\_  
(найменування,

адреса)

Дата продажу \_\_\_\_\_ 20\_\_ р.

Продавець \_\_\_\_\_  
(ПІБ., підпис)

**М. П.**

Корінець відривного талону на гарантійний ремонт протягом 36 місяців гарантійного періоду експлуатації

*Заповнює виконавець*

*Виконавець* \_\_\_\_\_  
(організація,

адреса, телефон)

*Номер, під яким котел прийнято на гарантійний облік №* \_\_\_\_\_

*Причина ремонту. Найменування заміненого комплектуючого виробу,  
складової частини:* \_\_\_\_\_

*Дата ремонту* \_\_\_\_\_ 20\_\_ р.

*Особа, яка виконала роботу* \_\_\_\_\_  
(ПІБ, підпис)

***М. П.***

*Підпис власника котла, яка підтверджує виконання робіт щодо  
гарантійного обслуговування* \_\_\_\_\_

ТОВ «Нотеус»

Адреса: 14020, Україна, м.Чернігів, Малиновського, 34

**ВІДРИВНИЙ ТАЛОН №2  
на гарантійний ремонт**

протягом 36 місяців гарантійного терміну експлуатації

*Заповнює виробник*

Котел опалювальний твердопаливний Неус-Вічлаз-\_\_\_\_

Заводський № \_\_\_\_\_

Дата виготовлення \_\_\_\_\_ 20\_\_ р.

Контролер \_\_\_\_\_  
(підпис, штамп)

*Заповнює продавець*

Продано \_\_\_\_\_  
(найменування,  
адреса)

Дата продажу \_\_\_\_\_ 20\_\_ р.

Продавець \_\_\_\_\_  
(ПІБ., підпис)

**М. П.**

Корінець відривного талону на гарантійний ремонт протягом 36 місяців гарантійного періоду експлуатації

Талон вилучено \_\_\_\_\_ 20\_\_ р.

Виконавець \_\_\_\_\_

(П. І. Б., підпис)

*Заповнює виконавець*

*Виконавець* \_\_\_\_\_  
(організація,  
адреса, телефон)

*Номер, під яким котел прийнято на гарантійний облік №* \_\_\_\_\_

*Причина ремонту. Найменування заміненого комплектуючого виробу,  
складової частини:* \_\_\_\_\_  
\_\_\_\_\_  
\_\_\_\_\_  
\_\_\_\_\_  
\_\_\_\_\_  
\_\_\_\_\_  
\_\_\_\_\_  
\_\_\_\_\_

*Дата ремонту* \_\_\_\_\_ 20\_\_ р.

*Особа, яка виконала роботу* \_\_\_\_\_  
(ПІБ, підпис)

***М. П.***

*Підпис власника котла, яка підтверджує виконання робіт щодо  
гарантійного обслуговування* \_\_\_\_\_



## КОНТРОЛЬНИЙ ТАЛОН

Котел опалювальний твердопаливний Неус-Вічлаз-\_\_\_

заводський № \_\_\_\_\_

1. Дата встановлення \_\_\_\_\_ 20 \_\_\_\_ р.

2. Адреса встановлення \_\_\_\_\_

3. Адреса і телефон житлово-експлуатаційної контори

Телефон \_\_\_\_\_ Адреса \_\_\_\_\_

4. Ким здійснено монтаж \_\_\_\_\_

(найменування організації)

5. Ким проведено (на місці установки) регулювання та налагодження \_\_\_\_\_

(найменування організації, посада, прізвище)

6. Дата введення в експлуатацію \_\_\_\_\_ 20 \_\_ р.

7. Ким проведено інструктаж з використання котла \_\_\_\_\_

(найменування організації, посада, підпис)

8. Інструктаж прослухано, правила користування котлом засвоєно.

Прізвище абонента \_\_\_\_\_ Підпис \_\_\_\_\_

\_\_\_\_\_ 20 \_\_ р.